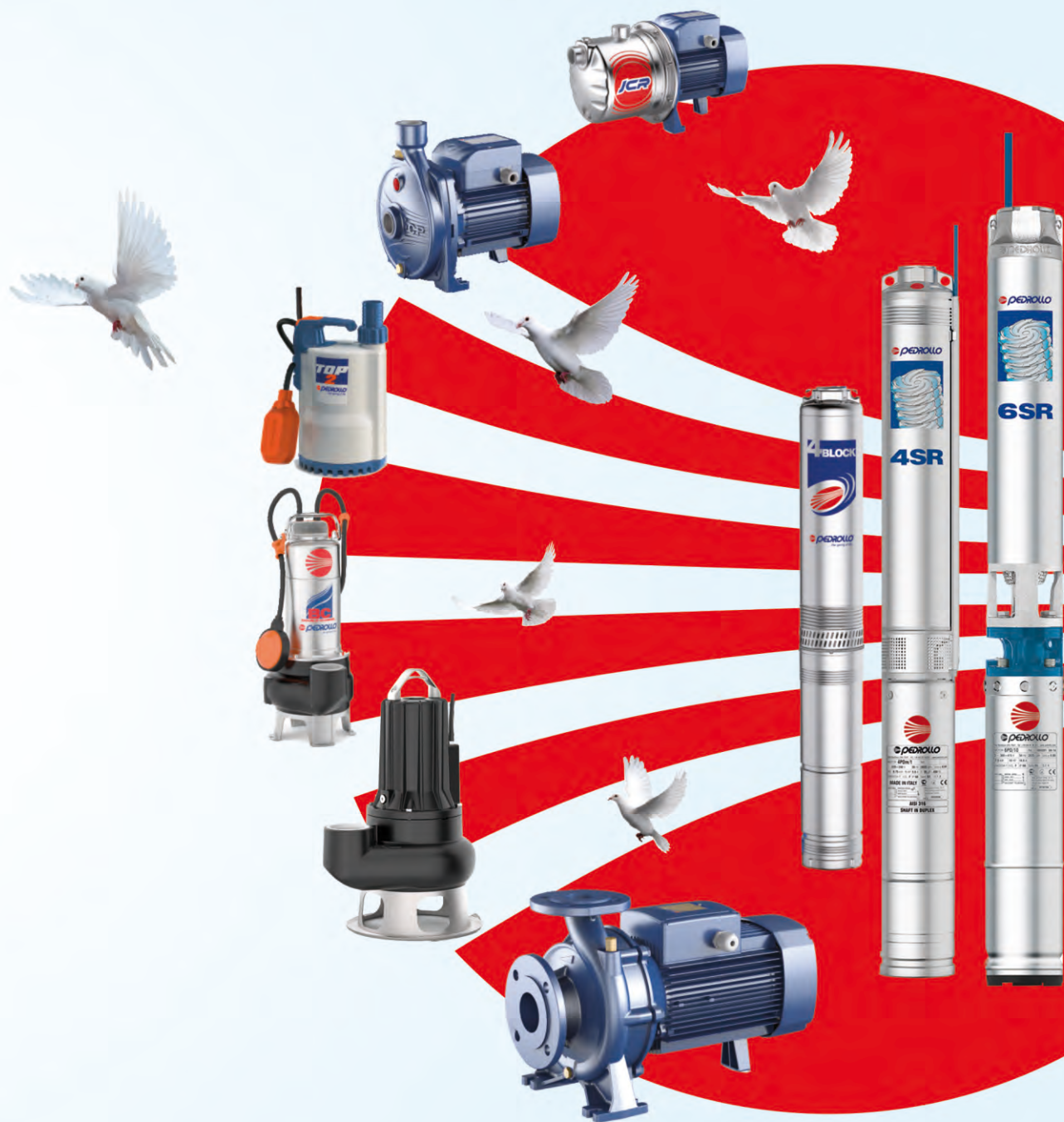


 **PEDROLLO**[®]
the spring of life



НАСОСНОЕ ОБОРУДОВАНИЕ
ГЕНЕРАЛЬНЫЙ КАТАЛОГ 05/2019

Компания **Pedrollo S.p.A.**, основана в 1974 году, на протяжении своей 40-летней истории развивалась, сосредоточившись на инновациях, качестве и надежности продукции и вышла на международный уровень.

Компания признана одним из мировых лидеров в производстве электронасосов, экспортируя в 160 стран на 5-ти континентах более чем 90% своего оборота. При этом дизайн и производство остаются в Италии.

Благодаря постоянному мониторингу всего производственного цикла, который идет от закупки сырья до сервиса и передовых технологических решений, Pedrollo обеспечивает высочайшее качество своей продукции.

Использование сложных станков-автоматов и передовых производственных линий позволяет компании производить более 2 миллионов электронасосов в год, которые включают в себя более 100 моделей, для удовлетворения любых потребностей.



Оглавление

ВИХРЕВЫЕ НАСОСЫ

PK		6
----	---	---

PKS		8
-----	---	---

PQ		10
----	---	----

PQ-Bs		12
-------	--	----

PQA		14
-----	---	----

PV		16
----	---	----

ЦЕНТРОБЕЖНЫЕ НАСОСЫ

CP		18
----	--	----

CP-ST		26
-------	---	----

AL-RED		28
--------	--	----

HF		30
----	---	----

		32
--	--	----

NGA		34
-----	---	----

NGA-PRO		36
---------	--	----

МНОГОСТУПЕНЧАТЫЕ НАСОСЫ

2CP		38
-----	---	----

2-4CP		48
-------	---	----

2-5CR		50
-------	---	----

3-6CR		52
-------	---	----

МНОГОСТУПЕНЧАТЫЕ ВЕРТИКАЛЬНЫЕ НАСОСЫ

MK		54
----	---	----

САМОВСАСЫВАЮЩИЕ НАСОСЫ

CK		56
----	---	----

CKR		58
-----	--	----

JDW		60
-----	---	----

JSW		62
-----	---	----

JCR		68
-----	---	----

PLURIJET		72
----------	---	----

		74
--	---	----

КОНСОЛЬНО-МОНОБЛОЧНЫЕ НАСОСЫ

F		76
---	---	----

F4		102
----	--	-----

F-INOX		128
--------	---	-----

FG		132
----	---	-----

МНОГОСТУПЕНЧАТЫЕ ПОГРУЖНЫЕ КОЛОДЕЗНЫЕ НАСОСЫ

NK		136
----	---	-----

UP		138
----	---	-----

TOP MULTI		140
-----------	---	-----

TOP MULTI-EVO		142
---------------	---	-----


TOP MULTI-EVOTECH		146
-------------------	--	-----

СКВАЖИННЫЕ 4-ДЮЙМОВЫЕ МОНОБЛОЧНЫЕ НАСОСЫ

DAVIS		148
-------	--	-----

4BLOCK		150
--------	--	-----

СКВАЖИННЫЕ НАСОСЫ 3-х ДЮЙМОВЫЕ

3SR		153
-----	---	-----

СКВАЖИННЫЕ НАСОСЫ 4-х и 6-ти ДЮЙМОВЫЕ

4SR		155
-----	---	-----

6SR		172
-----	---	-----

ДВИГАТЕЛИ 4-х и 6-и ДЮЙМОВЫЕ

4PD		183
4PS		185
6PD		186

ДРЕНАЖНЫЕ НАСОСЫ

TOP		188
TOP FLOOR		190
TOP VORTEX		192
RX		194
RX VORTEX		196
D		198
DC		200

ФЕКАЛЬНЫЕ НАСОСЫ

ZX		202
VX-ST (VX-INOX)		204
BC-ST (MC-INOX)		206

нержавеющая сталь,
штамповка

ФЕКАЛЬНЫЕ НАСОСЫ

VX-MF (VX-INOX)		208
BC-MF (MC-INOX)		210
<i>нержавеющая сталь литье</i>		
VX /35-50		212
BC /50		214
VXC /35-45		216
MC /45		218
TRITUS <i>с измельчителем</i>		220
VXC /50-70		222
MC /50-70		224
VXC-F (PVXC)		226
MC-F (PMC)		228
VX /40-65		230

BC 35 232



СТАНЦИИ ДЛЯ НАКОПЛЕНИЯ И ПОДЪЕМА СТОЧНЫХ ВОД

SAR		234
-----	---	-----

НАСОСНЫЕ СТАНЦИИ

HYDROFRESH		242
------------	--	-----

СТАНЦИИ ПОВЫШЕНИЯ ДАВЛЕНИЯ

COMBIPRESS "CB2"		244
------------------	---	-----

РЕГУЛЯТОРЫ ДАВЛЕНИЯ

EASY PRESS		247
EASY SMALL		249
EASY PRO		250

УПРАВЛЕНИЕ НАСОСАМИ

QEM / QET		251
QSM.. QST		252
EVOLUTION		253
QES mono / QES		254
QED / QE2		254

АКСЕССУАРЫ

255

ТАБЛИЦА СООТВЕСТВИЙ

263



Компания **Pedrollo S.p.A.** способна производить каждую деталь электронасосов, имея в распоряжении литейный цех, отдел по штамповке стальных форм, подразделение по изготовлению двигателей / обмоток и отдел по механической обработке, которые обеспечивают максимальную точность и высочайшее качество конечного продукта на каждом этапе производства.

Постоянно расширяющиеся производственные площади компании, покрывающая площадь в 100 тысяч квадратных метров характеризуется высоким уровнем автоматизации, где инновационные технологии и квалифицированный персонал играют важную роль.



РЕГЛАМЕНТ (UE) N. 547/2012

Электронасосы с минимальным индексом эффективности **MEI** $\geq 0,40$ в соответствии с регламентом (ЕС) в силе с 1 января 2015.

Эталонное значение для наиболее эффективных насосов для воды **MEI** $\geq 0,70$.

Эффективность электронасоса с обточенным рабочим колесом, как правило, ниже, чем у насоса с рабочим колесом полного диаметра. Обточка рабочего колеса фиксирует рабочую точку насоса, с последующим снижением потребления электроэнергии. Индекс минимальной эффективности (**MEI**) основан на максимальном диаметре рабочего колеса.

Работа данного насоса для воды с переменными рабочими точками может быть более эффективна и экономична, когда работа регулируется, например, с помощью двигателя с переменной скоростью вращения, который корректирует работу насоса к системе.

Информация о КПД доступна по адресу:
www.europump.org/efficiencycharts



ЭКСПЛУАТАЦИОННЫЕ ХАРАКТЕРИСТИКИ

Производительность до 90 л/мин. (5,4 м³/час)
Напор до 100 м

ОГРАНИЧЕНИЯ ИСПОЛЬЗОВАНИЯ

Манометрическая высота всасывания до 8 м
Температура жидкости от -10 °С до +60 °С
Температура окружающей среды до +40 °С (+45 °С для PK 60)
Максимальное давление в корпусе насоса:

- **6 Бар** в PK 60, PK 60-MD, PK 65
 - **7 Бар** в PK 70, PK 80
 - **10 Бар** в PK 90, PK 100, PK 200, PK 300
- Непрерывная работа **S1**

КОНСТРУКТИВНЫЕ ХАРАКТЕРИСТИКИ

КОРПУС НАСОСА: чугун с катафарезной обработкой, патрубки с резьбой согласно **ISO 228/1**

КРЫШКА ДВИГАТЕЛЯ: Из алюминия с латунной вставкой с антиблокировочной функцией. Снижает риск заклинивания рабочего колеса.

РАБОЧЕЕ КОЛЕСО: Латунь, с периферийными радиальными лопатками.

ВЕДУЩИЙ ВАЛ: Нержавеющая сталь **EN 10088-3 -1.4104**

МЕХАНИЧЕСКОЕ УПЛОТНЕНИЕ:

PK 60-65-70-80-60MD Керамика - Графит - **NBR PK 90**

Карбид кальция - Графит - **NBR PK100-200-300**

Графит - Керамика - **NBR**

ЭЛЕКТРОДВИГАТЕЛЬ: PKm: однофазный 230 В - 50 Гц с тепловой защитой, встроенной в обмотку.

PK: трехфазный **230/400 В - 50 Гц**

Электронасосы с трехфазным двигателем имеют высокую эффективность класса **IE2** до P2 = 1,1 кВт

IE3 от P2 = 1,5 кВт (IEC 60034-30)

ИЗОЛЯЦИЯ: Класс F

СТЕПЕНЬ ЗАЩИТЫ: IP X4

ИСПОЛЬЗОВАНИЕ И УСТАНОВКА

Электронасосы серии PK с рабочим колесом вихревого типа рекомендуются для перекачки чистой воды без абразивных частиц и химически неагрессивных жидкостей к материалам, из которых сделан насос.

Благодаря их надежности, простоте в эксплуатации и экономичности, эти насосы нашли свое применение, прежде всего в быту, в частности, для подачи воды совместно с небольшими гидроаккумуляторами для орошения огородов и садов. Установка насоса должна производиться в закрытых помещениях или же в местах, защищенных от атмосферного воздействия.

ИСПОЛНЕНИЕ И ПРАВИЛА БЕЗОПАСНОСТИ

EN 60335-1
IEC 60335-1
CEI 61-150

EN 60034-1
IEC 60034-1
CEI 2-3



СЕРТИФИКАТЫ

Международное сертификационное общество Det Norske Veritas (**DNV**)
ISO 9001: КАЧЕСТВО
ISO 14001: ЭКОЛОГИЯ И БЕЗОПАСНОСТЬ

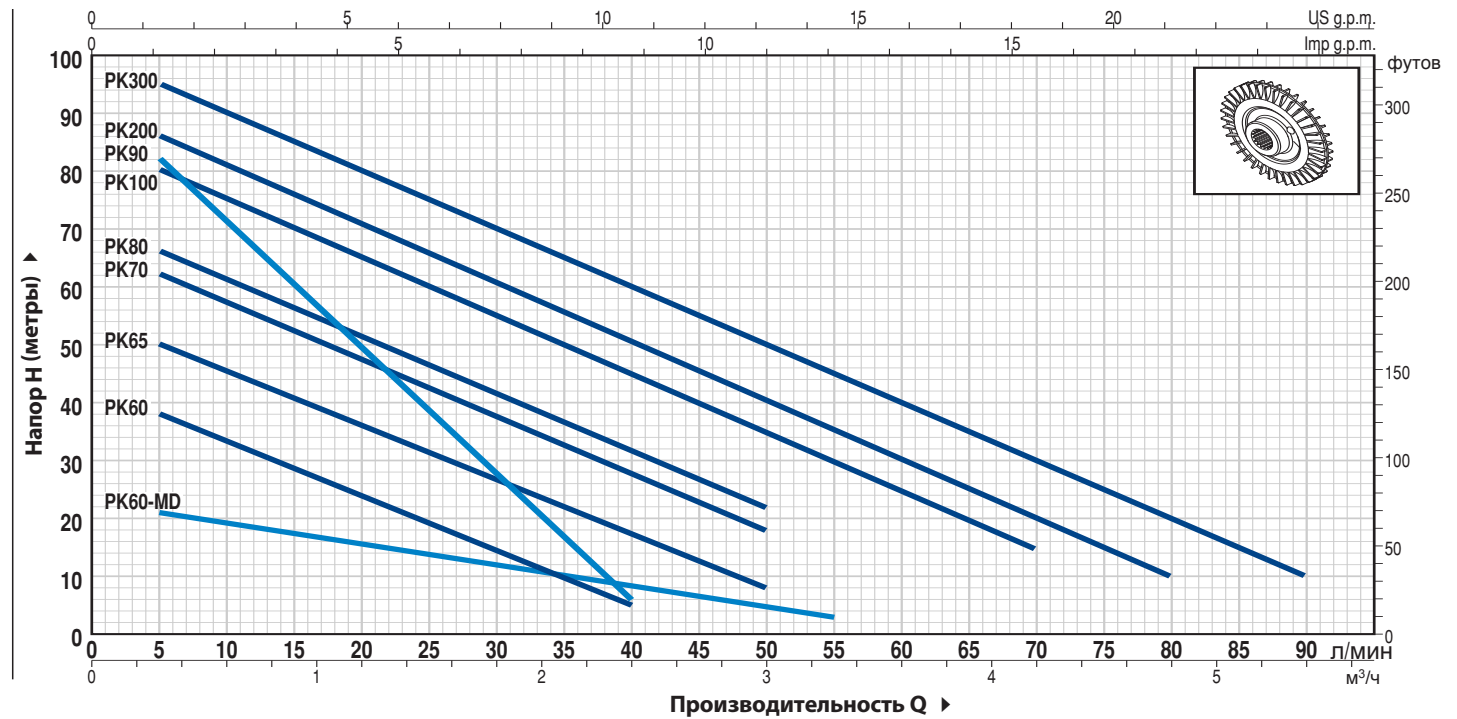


ГАРАНТИЯ

2 года в соответствии с нашими общими условиями продажи

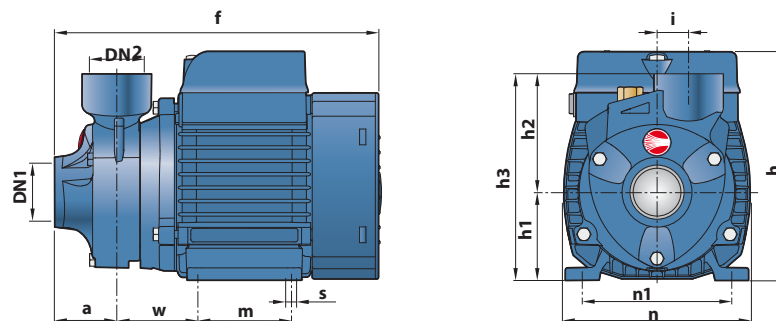
ТЕХНИЧЕСКИЕ ХАРАКТЕРИСТИКИ

50 Гц n= 2900 об/мин HS= 0 м



ТИП		МОЩНОСТЬ (P2)		Q м³/час л/мин.	H																																
Однофазный	Трёхфазный	кВт	ЛС		метры																																
PKm 60	PK 60	0.37	0.50	0	0.3	0.6	0.9	1.2	1.5	1.8	2.1	2.4	3.0	3.3	4.2	4.8	5.4	0	5	10	15	20	25	30	35	40	50	55	70	80	90						
PKm 60-MD	PK 60-MD	0.37	0.50	40	38	33.5	29	24	19.5	15	10	5																									
PKm 65	PK 65	0.50	0.70	22	21	19	17.5	15.5	13.8	12	10	8.5	5	3																							
PKm 70	PK 70	0.60	0.85	55	50	45.5	40.5	36	31	27	22	17	8																								
PKm 80	PK 80	0.75	1	65	62	57	52	47	42	37	32	27	18																								
PKm 90	PK 90	0.75	1	70	66	61	56	51	46	41	36.5	31	22																								
PKm 100	PK 100	1.1	1.5	90	82	71	60	49	38	27	17	5																									
PKm 200	PK 200	1.5	2	85	80	75	70	65	60	55	50	45	35	30	15																						
-	PK 300	2.2	3	90	86	81	76	71	65.5	60	55	50	40	35	20	10																					
-	PK 300	2.2	3	100	95	90	85	80	75	70	65	60	50	45	30	20	10																				

РАЗМЕРЫ И ВЕС



ТИП		ПАТРУБКИ		РАЗМЕРЫ мм												ВЕС кг	
Однофазный	Трёхфазный	DN1	DN2	a	f	h	h1	h2	h3	i	m	n	n1	w	s	1~	3~
PKm 60	PK 60	1"	1"	39	207	145	56	75	131	20	55	118	93-100	53	7	5.2	5.2
PKm 60-MD	PK 60-MD															5.1	5.1
PKm 65	PK 65															7.0	6.3
PKm 70	PK 70	3/4"	3/4"	55	285	180	71	85	156	19	90	140	112	62	9	10.0	9.9
PKm 80	PK 80															10.0	9.9
PKm 90	PK 90	1"	1"	46	278			84	155		90	164	125	85	9	10.3	10.0
PKm 100	PK 100															14.4	12.4
PKm 200	PK 200															15.5	13.4
-	PK 300															-	15.6

Самовсасывающие электронасосы с вихревым рабочим колесом

 Чистая вода

 В быту



ЭКСПЛУАТАЦИОННЫЕ ХАРАКТЕРИСТИКИ

Производительность до **50 л/мин.** (3 м³/час)
Напор до **70 м**

ОГРАНИЧЕНИЯ ИСПОЛЬЗОВАНИЯ

Манометрическая высота всасывания до **9 м (HS)**
Температура жидкости от **-10 °С** до **+60 °С**
Температура окружающей среды до **+40 °С** (**+45 °С** для **PKS 60**)
Максимальное давление в корпусе насоса:
– **6 Бар** в PKS 60, PKS 65
– **7 Бар** в PKS 70, PKS 80
Непрерывная работа **S1**

КОНСТРУКТИВНЫЕ ХАРАКТЕРИСТИКИ

КОРПУС НАСОСА: Чугун с резьбовыми патрубками **ISO 228/1**.
ОБРАТНЫЙ КЛАПАН: Встроен во всасывающий патрубок
КРЫШКА ДВИГАТЕЛЯ: Из алюминия с латунной вставкой с антиблокировочной функцией. Предотвращает заклинивание рабочего колеса после длительного простоя.
РАБОЧЕЕ КОЛЕСО: Латунь, с периферийными радиальными лопатками.
ВЕДУЩИЙ ВАЛ: нержавеющая сталь **EN 10088-3 - 1.4104**
МЕХАНИЧЕСКОЕ УПЛОТНЕНИЕ: **AR-12** Керамика - Графит - **NBR**
ЭЛЕКТРОДВИГАТЕЛЬ: **PKSm**: однофазный 230 В - 50 Гц с тепловой защитой, встроенной в обмотку
PKS: трехфазный 230/400 В - 50 Гц.
Электронасосы с трехфазным двигателем имеют высокую эффективность класса **IE2** до P2 = 1,1 кВт
IE3 от P2 = 1,5 кВт (**IEC 60034-30**)
ИЗОЛЯЦИЯ: Класс F
СТЕПЕНЬ ЗАЩИТЫ: IPX4

ИСПОЛЬЗОВАНИЕ И УСТАНОВКА

Самовсасывающие электронасосы серии **PKS** с рабочим колесом вихревого типа рекомендуются для перекачки чистой воды без абразивных частиц и химически неагрессивных жидкостей к материалам, из которых сделан насос. Благодаря компактности, надежности и экономичности они нашли применение в быту, для подачи воды в сочетании с небольшими гидроаккумуляторами, для поливки садов и огородов, забирая воду из емкостей, а также во всех тех случаях, когда в перекачиваемой жидкости присутствует воздух или газ; поставляемые насосы снабжены обратным клапаном на всасывании. Установка насоса должна производиться в закрытых помещениях или же в местах, защищенных от атмосферного воздействия.

ИСПОЛНЕНИЕ И ПРАВИЛА БЕЗОПАСНОСТИ

EN 60335-1
IEC 60335-1
CEI 61-150

EN 60034-1
IEC 60034-1
CEI 2-3



СЕРТИФИКАТЫ

Международное сертификационное общество Det Norske Veritas (**DNV**)
ISO 9001: КАЧЕСТВО
ISO 14001: ЭКОЛОГИЯ И БЕЗОПАСНОСТЬ

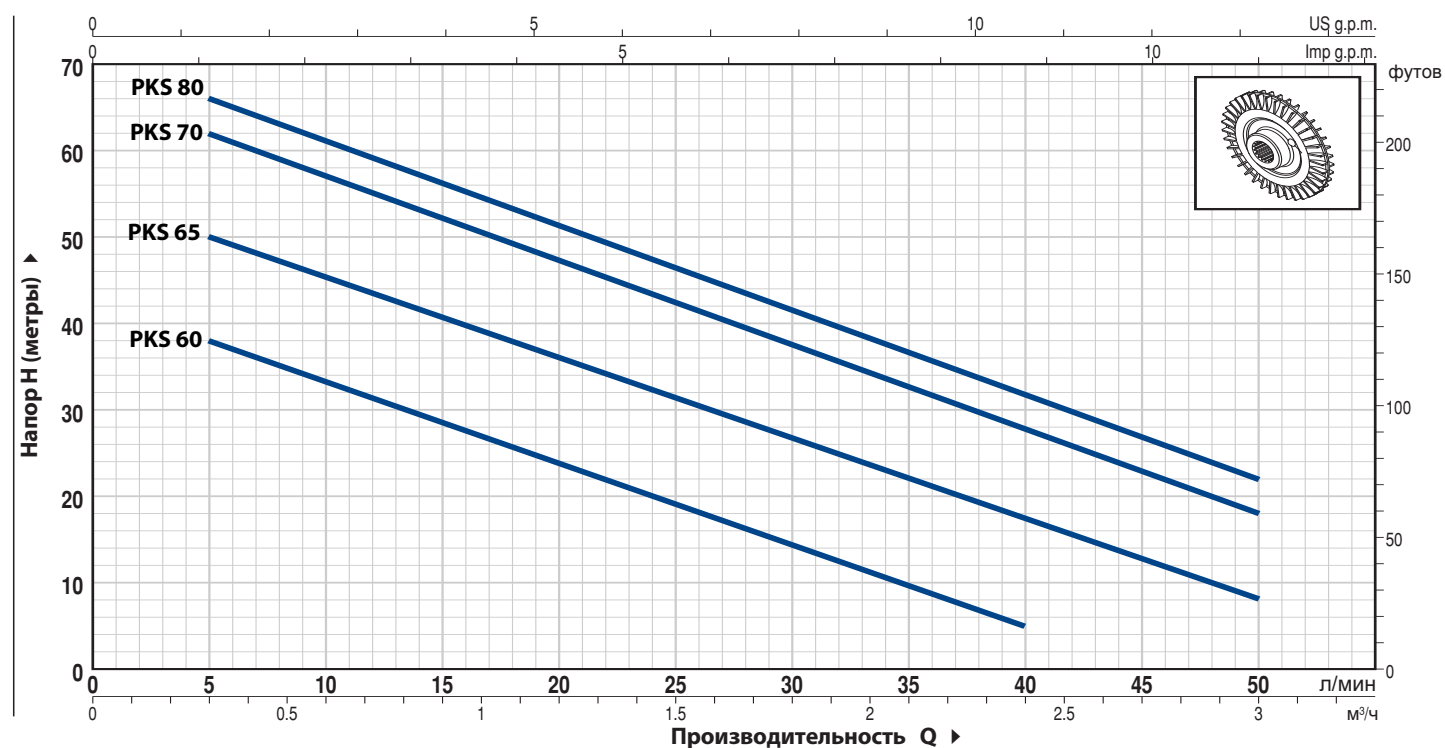


ГАРАНТИЯ

2 года в соответствии с нашими общими условиями продажи

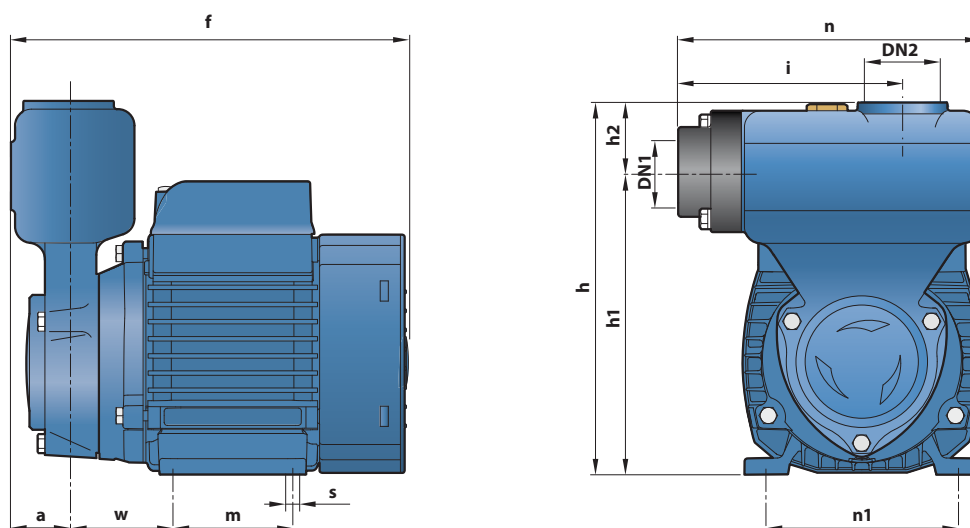
ТЕХНИЧЕСКИЕ ХАРАКТЕРИСТИКИ

50 Гц n= 2900 об/мин HS= 0 м



ТИП		МОЩНОСТЬ (P2)		Q	H, метры												
Однофазный	Трёхфазный	кВт	ЛС		м³/час	0	0.3	0.6	0.9	1.2	1.5	1.8	2.1	2.4	2.7	3.0	
				л/мин.	0	5	10	15	20	25	30	35	40	45	50		
PKSm 60	PKS 60	0.37	0.50		40	38	33.5	29	24	19.5	15	10	5				
PKSm 65	PKS 65	0.50	0.70		55	50	45.5	40.5	36	31	27	22	17	12.5	8		
PKSm 70	PKS 70	0.60	0.85		65	62	57	52	47	42	37	32	27	22	18		
PKSm 80	PKS 80	0.75	1,0		70	66	61	56	51	46	41	36.5	31	27	22		

РАЗМЕРЫ И ВЕС



ТИП		ПАТРУБКИ		РАЗМЕРЫ мм											ВЕС кг	
Однофазный	Трёхфазный	DN1	DN2	a	f	h	h1	h2	i	m	n	n1	w	s	1~	3~
PKSm 60	PKS 60	1"	1"	29	197	183	149	34	110	55	149	93-100	53	7	6.1	6.1
PKSm 65	PKS 65				226	190	156			80		100			7.8	7.1
PKSm 70	PKS 70				260	198	164			90	112	62	10.6		10.5	
PKSm 80	PKS 80				10.6	10.5										

Вихревые электронасосы

 Чистая вода

 В промышленности

 В быту



ЭКСПЛУАТАЦИОННЫЕ ХАРАКТЕРИСТИКИ

Производительность до **90 л/мин.** (5,4 м³/час)
Напор до **100 м**

ОГРАНИЧЕНИЯ ИСПОЛЬЗОВАНИЯ

Манометрическая высота всасывания до **8 м**
Температура жидкости от **-10 °С** до **+90 °С**
Температура окружающей среды от **-10 °С** до **+40 °С**
(+45 °С для PQ 60, PQ 60-Bs)
Максимальное давление в корпусе насоса:
– **6 Бар** в PQ 60-65
– **10 Бар** в PQ 70-80-81-90-100-200-300
PQ 60Bs - 65Bs - 81Bs
Непрерывная работа **S1**

КОНСТРУКТИВНЫЕ ХАРАКТЕРИСТИКИ

КОРПУС НАСОСА: чугун с катафарезной обработкой (Латунь для **PQ-Bs**), с резьбовыми патрубками **ISO 228/1**
КРЫШКА ДВИГАТЕЛЯ: Из алюминия с латунной вставкой с антиблокировочной функцией. Предотвращает заклинивание рабочего колеса после длительного простоя.
РАБОЧЕЕ КОЛЕСО: Латунь, с периферийными радиальными лопатками.
ВЕДУЩИЙ ВАЛ: Нержавеющая сталь **EN 10088-3 - 1.4104**
МЕХАНИЧЕСКОЕ УПЛОТНЕНИЕ:
PQ 60-65 Керамика - Графит - **NBR**
PQ 70, 80, 81, 90, Карбид кальция - Графит - **NBR**
PQ 60Bs, 65Bs, 81Bs
PQ100-200-300 Графит - Керамика - **NBR**

ЭЛЕКТРОДВИГАТЕЛЬ: PQm: однофазный 230 В - 50 Гц с тепловой защитой, встроенной в обмотку.

PQ: трехфазный 230/400 В - 50 Гц.

Электронасосы с трехфазным двигателем имеют высокую эффективность класса **IE2** до P2 = 1,1 кВт и **IE3** от P2 = 1,5 кВт (IEC 60034-30)

ИЗОЛЯЦИЯ: класс F

СТЕПЕНЬ ЗАЩИТЫ: IP X4.

ИСПОЛЬЗОВАНИЕ И УСТАНОВКА

Электронасосы серии **PQ** с рабочим клесом вихревого типа рекомендуются для перекачки чистой воды без абразивных частиц и химически неагрессивных жидкостей к материалам, из которых сделан насос. Гидравлические характеристики этих электронасосов, совместно с их компактностью, позволяют использовать их в промышленных целях и в быту. Установка насоса должна производиться в закрытых помещениях или же в местах, защищенных от атмосферного воздействия.

ИСПОЛНЕНИЕ И ПРАВИЛА БЕЗОПАСНОСТИ

EN 60335-1
IEC 60335-1
CEI 61-150

EN 60034-1
IEC 60034-1
CEI 2-3



СЕРТИФИКАТЫ

Международное сертификационное общество Det Norske Veritas (**DNV**)
ISO 9001: КАЧЕСТВО
ISO 14001: ЭКОЛОГИЯ И БЕЗОПАСНОСТЬ

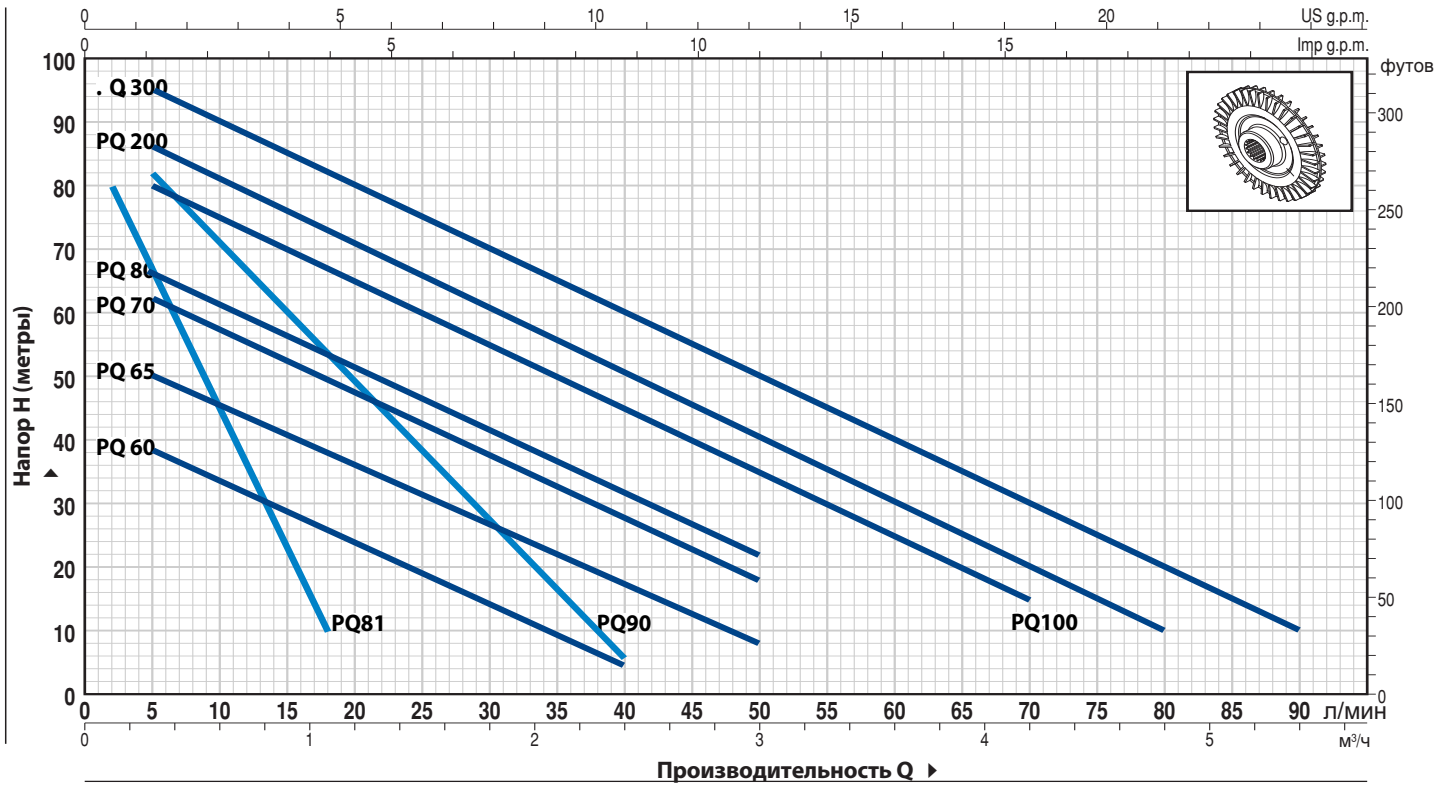


ГАРАНТИЯ

2 года в соответствии с нашими общими условиями продажи

ТЕХНИЧЕСКИЕ ХАРАКТЕРИСТИКИ

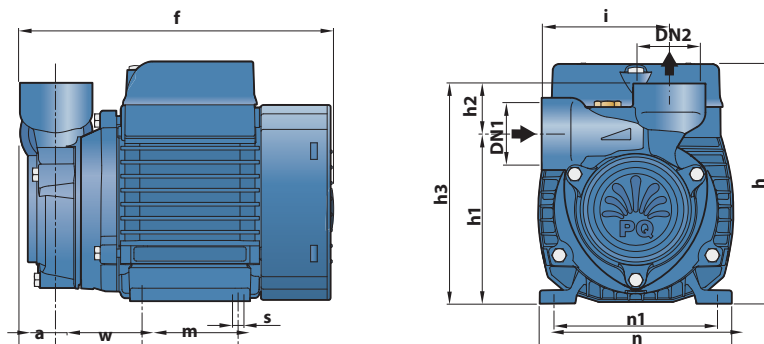
50 Гц n= 2900 об/мин HS= 0 м



ТИП		МОЩНОСТЬ (P2)		Q м³/ч. л/мин.	H, метры	0	0.3	0.6	0.9	1.2	1.5	1.8	2.1	2.4	3.0	3.6	4.2	4.8	5.4
Однофазный	Трехфазный	кВт	ЛС			0	5	10	15	20	25	30	35	40	50	60	70	80	90
PQm 60/-Bs	PQ 60/-Bs	0.37	0.50	40	38	33.5	29	24	19.5	15	10	5							
PQm 65/-Bs	PQ 65/-Bs	0.50	0.70	55	50	45.5	40.5	36	31	27	22	17	8						
PQm 70	PQ 70	0.60	0.85	65	62	57	52	47	42	37	32	27	18						
PQm 80	PQ 80	0.75	1	70	66	61	56	51	46	41	36.5	31	22						
PQm 90	PQ 90	0.75	1	90	82	71	60	49	38	27	17	5							
PQm 100	PQ 100	1.1	1.5	85	80	75	70	65	60	55	50	45	35	25	15				
PQm 200	PQ 200	1.5	2	90	86	81	76	71	65.5	60	55	50	40	30	20	10			
-	PQ 300	2.2	3	100	95	90	85	80	75	70	65	60	50	40	30	20	10		

ТИП		МОЩНОСТЬ (P2)		Q м³/ч. л/мин.	H, метры	0	0.12	0.24	0.36	0.48	0.60	0.72	0.84	0.96	1.08
Однофазный	Трехфазный	кВт	ЛС			0	2	4	6	8	10	12	14	16	18
PQm 81	PQ 81	0.50	0.70	90	80	71	63	54	45	37	28	19	10		
PQm 81-Bs	PQ 81-Bs	0.50	0.70	90	80	71	63	54	45	37	28	19	10		

РАЗМЕРЫ И ВЕС



ТИП		ПАТРУБКИ		РАЗМЕРЫ мм												кг		
Однофазный	Трехфазный	DN1	DN2	a	f	h	h1	h2	h3	i	m	n	n1	w	s	1~	3~	
PQm 60	PQ 60	1"	1"	22	190	145	101	30	131	76	55	118	93-100	53	7	5.1	5.1	
PQm 60-Bs	PQ 60-Bs				220	152	113		143	78	80	120	100			7.0	6.2	
PQm 65	PQ 65				255	180	108		138	76	90	138	112			62	7.1	6.4
PQm 65-Bs	PQ 65-Bs				255	180	121		151	83	90	138	112			62	9.7	9.6
PQm 70	PQ 70	1/2"	1/2"	18	218	152	119	22	141	71	80	120	100	56	7	7.0	6.3	
PQm 80	PQ 80				225	180	121	151	83	90	138	112	62	9.7		9.6		
PQm 81	PQ 81	3/4"	3/4"	22	255	180	126	27	153	84	90	138	112	62	9	6.9	6.2	
PQm 81-Bs	PQ 81-Bs				255	180	126	153	84	90	138	112	62	9.9		9.8		
PQm 90	PQ 90	1"	1"	25	318	212	140	30	170	89	100	164	125	85	9	14.1	12.2	
PQm 100	PQ 100				318	212	140	170	89	100	164	125	85	15.2		14.1		
PQm 200	PQ 200															-	15.2	
-	PQ 300																15.2	

PQ 3000

Вихревые электронасосы

 Чистая вода

 В промышленности



ЭКСПЛУАТАЦИОННЫЕ ХАРАКТЕРИСТИКИ

Производительность до **50 л/мин.** (3 м³/час)
Напор до **180 м**

ОГРАНИЧЕНИЯ ИСПОЛЬЗОВАНИЯ

Манометрическая высота всасывания до **8 м**
Температура жидкости от **-10 °С** до **+90 °С**
Температура окружающей среды от **-10 °С** до **+40 °С**
Максимальное давление в корпусе насоса **18 Бар**
Непрерывная работа **S1**

КОНСТРУКТИВНЫЕ ХАРАКТЕРИСТИКИ

КОРПУС НАСОСА: Нержавеющая сталь **AISI 316**, с резьбовыми патрубками **ISO 228/1**.
ВОДОНЕПРОНИЦАЕМАЯ КРЫШКА: Нержавеющая сталь **AISI 316**
КРЫШКА ДВИГАТЕЛЯ: Алюминий
РАБОЧЕЕ КОЛЕСО: Бронза, с периферийными радиальными лопатками.
ВЕДУЩИЙ ВАЛ: Нержавеющая сталь **EN 10088-3 -1.4104**
МЕХАНИЧЕСКОЕ УПЛОТНЕНИЕ: Графит - Керамика - **NBR**
ЭЛЕКТРОДВИГАТЕЛЬ:
PQ 3000: трехфазный 230/400 В - 50 Гц
Электронасос с двигателем высокого класса эффективности **IE3** (IEC 60034-30)
ИЗОЛЯЦИЯ: класс F
СТЕПЕНЬ ЗАЩИТЫ: IP X4

ИСПОЛЬЗОВАНИЕ И УСТАНОВКА

Электронасосы серии **PQ3000** рекомендуются для перекачки чистой воды без наличия абразивных частиц и химически неагрессивных жидкостей к материалам конструкции насоса. Гидравлические характеристики этих электронасосов позволяют использовать их в промышленных целях. Установка насоса должна производиться в закрытых помещениях или же в местах, защищенных от атмосферного воздействия.

ИСПОЛНЕНИЕ И ПРАВИЛА БЕЗОПАСНОСТИ

EN 60335-1
IEC 60335-1
CEI 61-150

EN 60034-1
IEC 60034-1
CEI 2-3



СЕРТИФИКАТЫ

Международное сертификационное общество Det Norske Veritas (**DNV**)
ISO 9001: КАЧЕСТВО
ISO 14001: ЭКОЛОГИЯ И БЕЗОПАСНОСТЬ

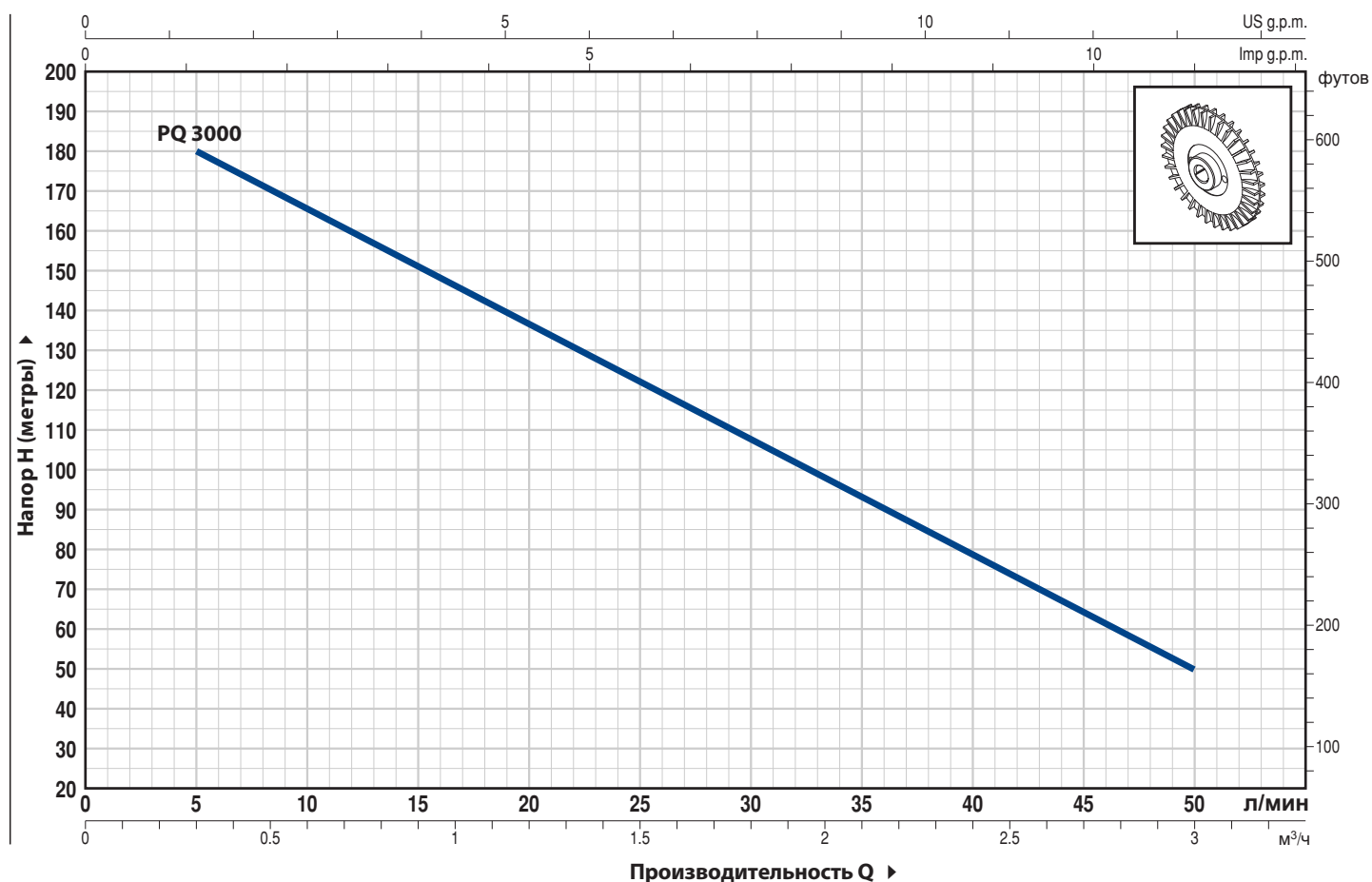


ГАРАНТИЯ

2 года в соответствии с нашими общими условиями продажи

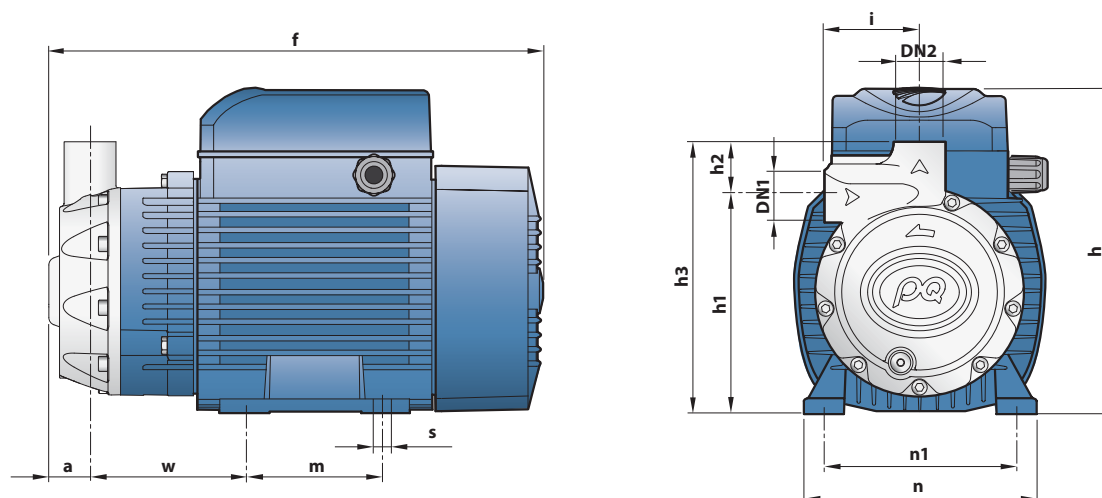
ТЕХНИЧЕСКИЕ ХАРАКТЕРИСТИКИ

50 Гц n= 2900 об/мин HS= 0 м



ТИП	МОЩНОСТЬ (P2)		Q	Q									
	кВт	ЛС		м³/ч.	0.3	0.6	0.9	1.2	1.5	1.8	2.1	2.4	2.7
Трехфазный			л/МИН.	5	10	15	20	25	30	35	40	45	50
PQ 3000	2.2	3,0	H метры	180	165	151	136.5	122	107.5	93	78.5	64	50

РАЗМЕРЫ И ВЕС



ТИП	ПАТРУБКИ		РАЗМЕРЫ мм											кг	
	DN1	DN2	a	f	h	h1	h2	h3	i	m	n	n1	w		s
Трехфазный															3~
PQ 3000	¾"	¾"	28	327	212	142	36	178	62	100	164	125	100.5	9	17.2



ЭКСПЛУАТАЦИОННЫЕ ХАРАКТЕРИСТИКИ

Производительность до **45 л/мин.** (2.7 м³/час)
Напор до **65 м**

ОГРАНИЧЕНИЯ ИСПОЛЬЗОВАНИЯ

Манометрическая высота всасывания до **8 м**
Температура жидкости от **-10 °С** до **+90 °С**
Температура окружающей среды от **-10 °С** до **+40 °С**
(**+45 °С** для **PQA 60**)
Максимальное давление в корпусе насоса **10 Бар**
Непрерывная работа **S1**

КОНСТРУКТИВНЫЕ ХАРАКТЕРИСТИКИ

КОРПУС НАСОСА: Технополимер **RYTON**, металлическая вставка с резьбой **ISO 228/1**, на патрубках

КРЫШКА КОРПУСА НАСОСА: Латунь.

КРЫШКА ДВИГАТЕЛЯ: Из алюминия с латунной вставкой с антиблокировочной функцией. Исключает блокировку рабочего колеса после длительного простоя.

РАБОЧЕЕ КОЛЕСО: Латунь, с периферийными радиальными лопатками.

ВЕДУЩИЙ ВАЛ: Нержавеющая сталь **EN 10088-3 -1.4104**

МЕХАНИЧЕСКОЕ УПЛОТНЕНИЕ: **ST1-12**

Карбид кремния - Графит - **NBR**.

ЭЛЕКТРОДВИГАТЕЛЬ: PQAм: однофазный **230 В - 50 Гц** с тепловой защитой, встроенной в обмотку.

PQA: трехфазный **230/400В - 50 Гц.**

ИЗОЛЯЦИЯ: класс **F**

СТЕПЕНЬ ЗАЩИТЫ: **IP X4**

ИСПОЛЬЗОВАНИЕ И УСТАНОВКА

Электронасосы вихревые **PQA** рекомендуются для перекачки чистой воды без абразивных частиц и химически неагрессивных к материалам конструкции насоса жидкостей. Насосы из **RYTON**, с крышкой перед рабочим колесом из латуни, являются надежной гарантией от коррозии и окисления; эти характеристики дают возможность их использования в промышленности, в частности в системах охлаждения, кондиционирования, прачечных и т.д. Установка насоса должна производиться в закрытых помещениях или же в местах, защищенных от атмосферного воздействия.

ИСПОЛНЕНИЕ И ПРАВИЛА БЕЗОПАСНОСТИ

EN 60335-1
IEC 60335-1
CEI 61-150

EN 60034-1
IEC 60034-1
CEI 2-3



СЕРТИФИКАТЫ

Международное сертификационное общество Det Norske Veritas (**DNV**)
ISO 9001: КАЧЕСТВО
ISO 14001: ЭКОЛОГИЯ И БЕЗОПАСНОСТЬ

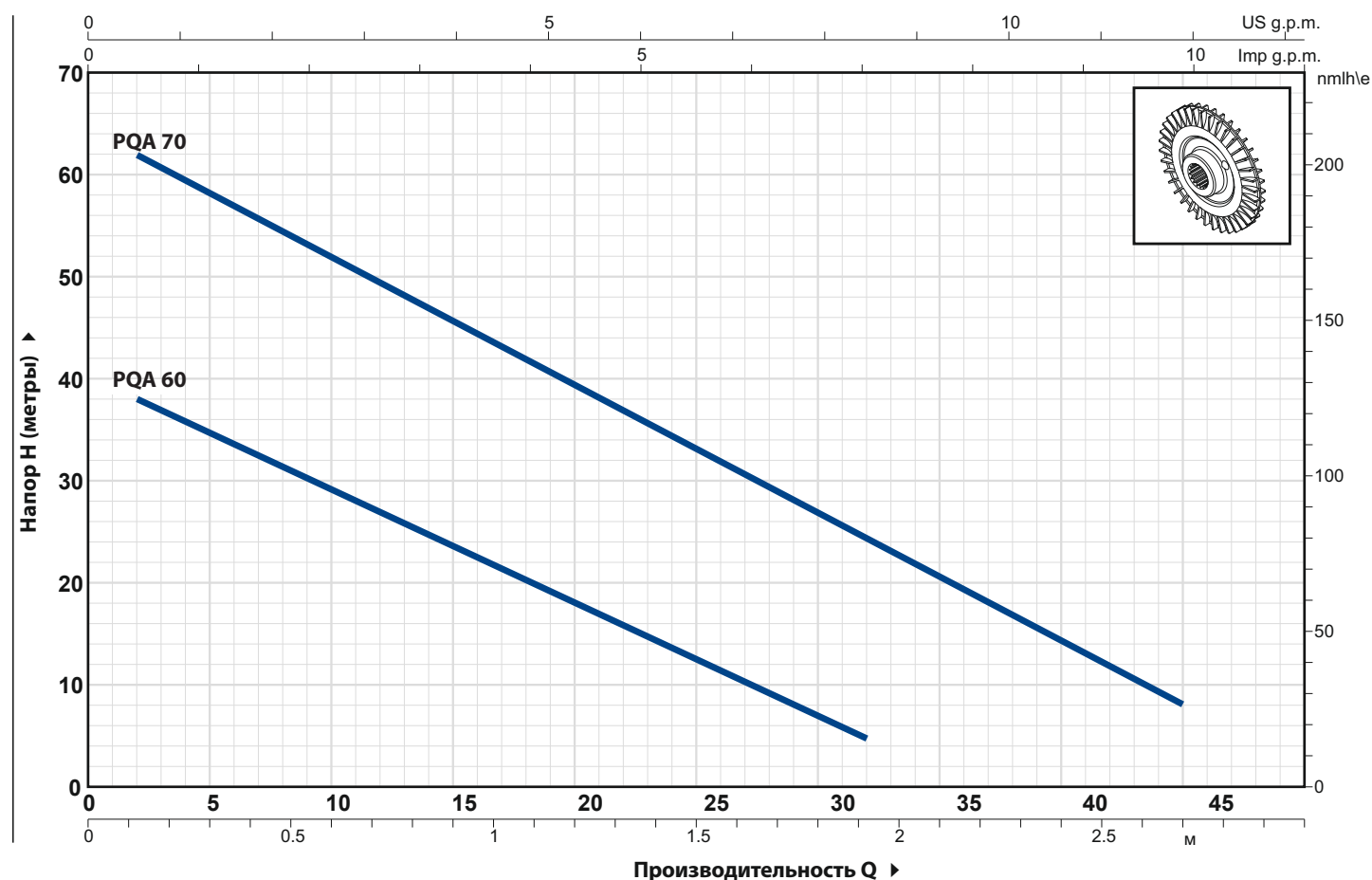


ГАРАНТИЯ

2 года в соответствии с нашими общими условиями продажи

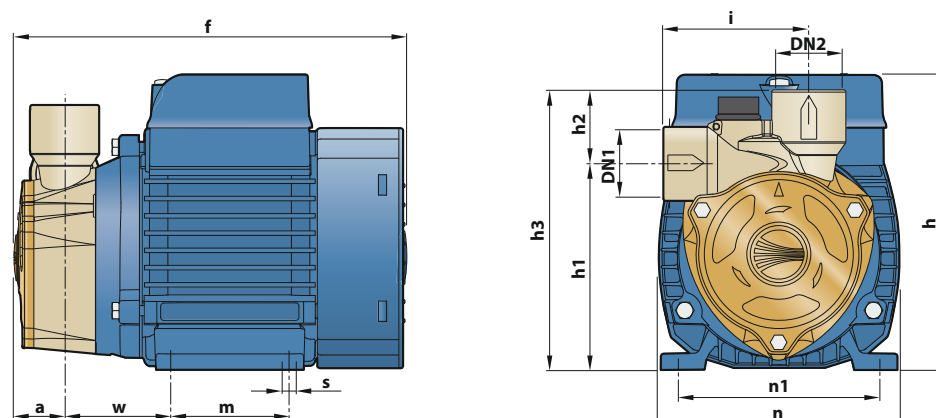
ТЕХНИЧЕСКИЕ ХАРАКТЕРИСТИКИ

50 Гц n= 2900 об/мин HS= 0 м



ТИП		МОЩНОСТЬ (P2)		Q	H, метры												
Однофазный	Трёхфазный	кВт	ЛС		м³/ч.	0	0.1	0.3	0.6	0.9	1.2	1.5	1.8	1.9	2.3	2.7	
				л/мин.	0	2		10	15	20	25	30	32	38	45		
PQAm 60	PQA 60	0.37	0.50		40	38	35	29	23.5	18	12.5	7	5				
PQAm 70	PQA 70	0.55	0.75		65	62	58	52	45.5	39.5	33	27	24	16.5	8		

РАЗМЕРЫ И ВЕС



ТИП		ПАТРУБКИ		РАЗМЕРЫ мм												ВЕС кг	
Однофазный	Трёхфазный	DN1	DN2	a	f	h	h1	h2	h3	i	m	n	n1	w	s	1~	3~
PQAm 60	PQA 60	½"	½"	25	192	145	96	33	129	72.5	55	118	93-100	53	7	4.7	4.7
PQAm 70	PQA 70			28	258	179	116.5	32.5	149		90	138	112	62		9.4	9.3

Вихревые электронасосы



Чистая вода



В промышленности



ЭКСПЛУАТАЦИОННЫЕ ХАРАКТЕРИСТИКИ

Производительность до **45 л/мин.** (2.7 м³/час)
Напор до **105 м**

ОГРАНИЧЕНИЯ ИСПОЛЬЗОВАНИЯ

Манометрическая высота всасывания до **8 м**
Температура жидкости от **-10 °С** до **+90 °С**
Температура окружающей среды от **-10 °С** до **+50 °С**
Максимальное давление в корпусе насоса **10 Бар**
Непрерывная работа **S1**

КОНСТРУКТИВНЫЕ ХАРАКТЕРИСТИКИ

КОРПУС НАСОСА: Латунь с резьбовыми патрубками **ISO 228/1**

ЗАДНЯЯ ТОРЦЕВАЯ КРЫШКА КОРПУСА: Латунь

КРЫШКА ДВИГАТЕЛЯ: Алюминий

РАБОЧЕЕ КОЛЕСО: Латунь, с периферийным радиальными лопатками.

ВЕДУЩИЙ ВАЛ: Нержавеющая сталь **EN 10088-3 -1.4104**

МЕХАНИЧЕСКОЕ УПЛОТНЕНИЕ: **ST1-12E**

Карбид кремния - Графит - **EPDM.**

ЭЛЕКТРОДВИГАТЕЛЬ: PVm: однофазный **230 В - 50 Гц** с тепловой защитой встроенной в обмотку.

PV: трехфазный **230/400 В - 50 Гц.**

Электронасосы с трехфазным двигателем имеют высокий класс эффективности **IE2** (IEC 60034-30)

ИЗОЛЯЦИЯ: класс **F**

СТЕПЕНЬ ЗАЩИТЫ: **IP X4**

ИСПОЛЬЗОВАНИЕ И УСТАНОВКА

Электронасосы серии **PV** рекомендуются для перекачки чистой воды без абразивных частиц и химически неагрессивных жидкостей к материалам, из которых сделан насос. Конструктивные характеристики данной серии компактных насосов из латуни являются надежной гарантией от коррозии и окисления; эти характеристики позволяют использовать их в промышленности, в частности, в системах охлаждения и кондиционирования.

Установка насоса должна производиться в закрытых помещениях или же в местах, защищенных от атмосферного воздействия.

ИСПОЛНЕНИЕ И ПРАВИЛА БЕЗОПАСНОСТИ

EN 60335-1
IEC 60335-1
CEI 61-150

EN 60034-1
IEC 60034-1
CEI 2-3



СЕРТИФИКАТЫ

Международное сертификационное общество Det Norske Veritas (**DNV**)

ISO 9001: КАЧЕСТВО

ISO 14001: ЭКОЛОГИЯ И БЕЗОПАСНОСТЬ

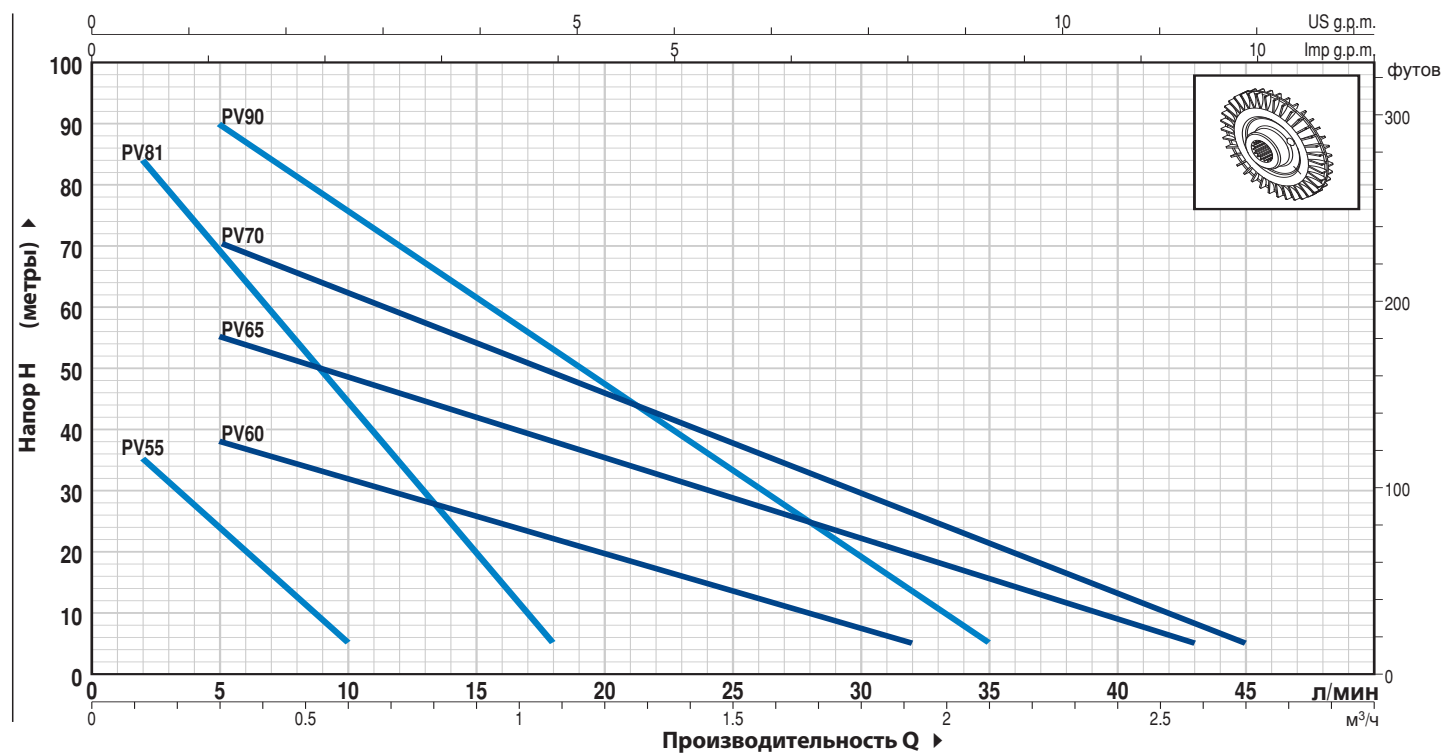


ГАРАНТИЯ

2 года в соответствии с нашими общими условиями продажи

ТЕХНИЧЕСКИЕ ХАРАКТЕРИСТИКИ

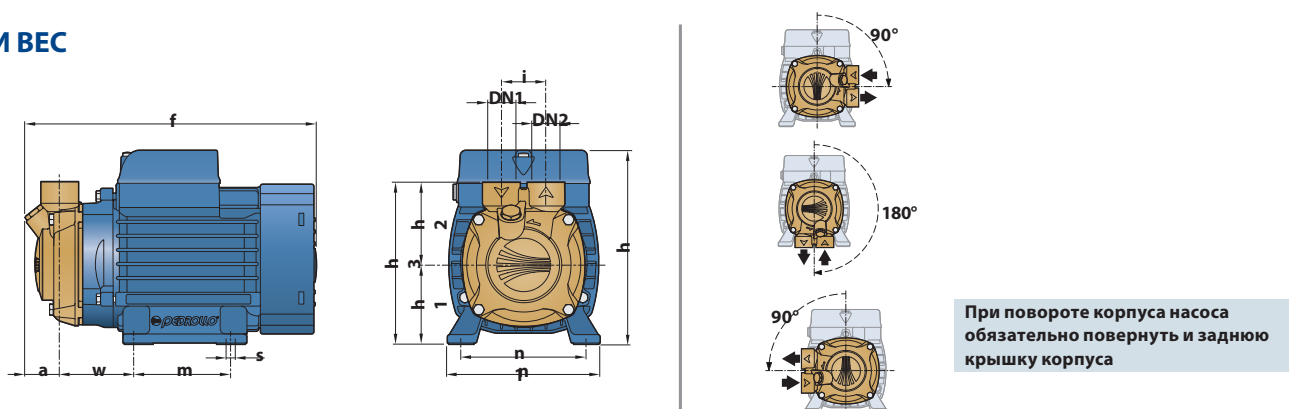
50 Гц n= 2900 об/мин HS= 0 м



ТИП		МОЩНОСТЬ (P2)		Q	Q										
Однофазный	Трехфазный	кВт	ЛС		м³/ч.	0	0.12	0.18	0.24	0.30	0.36	0.42	0.48	0.54	0.60
PVm 55	PV 55	0.18	0.25	H, метры	50 Гц	42	35	31	27.5	24	20	16	12.5	9	5
					60 Гц	55	46	41.5	37	32.5	28	23.5	19	14.5	10

ТИП		МОЩНОСТЬ (P2)		Q	Q												
Однофазный	Трехфазный	кВт	ЛС		м³/ч.	0	0.3	0.6	0.9	1.2	1.5	1.8	1.9	2.1	2.4	2.6	2.7
PVm 60	PV 60	0.37	0.50	H, метры	л/мин.	0	5	10	15	20	25	30	32	35	40	43	45
PVm 65	PV 65	0.55	0.75		45	38	31.5	25.5	19.5	13.5	7.5	5					
PVm 70	PV 70	0.75	1		60	55	48.5	41.5	35	28.5	22	19.5	15.5	9	5		
PVm 90	PV 90	0.75	1		80	70	61.5	53.5	45.5	37.5	29	26	21.5	13	8	5	

РАЗМЕРЫ И ВЕС



ТИП		ПАТРУБКИ		РАЗМЕРЫ мм												кг	
Однофазный	Трехфазный	DN1	DN2	a	f	h	h1	h2	h3	i	m	n	n1	w	s	1~	3~
PVm 55	PV 55	¼"	¼"	11	188	145	56	40	96	25	55	118	93-100	63	7	4.5	4.5
PVm 60	PV 60	½"	½"	24	221	152	63	62	125	35	80	120	100	60		5.5	5.5
PVm 81	PV 81			26	65		128	78	5.8					5.5			
PVm 65	PV 65	¾"	¾"	25	266	180	71	66	137	45	90	134	112	61		5.8	5.5
PVm 70	PV 70			71			9.0							9.0			
PVm 90	PV 90			69			8.9							8.9			

Центробежные электронасосы

с мощностью электродвигателя от 0,25 - 2,2 кВт

 Чистая вода

 В быту

 В коммунальном секторе



ЭКСПЛУАТАЦИОННЫЕ ХАРАКТЕРИСТИКИ

Производительность до **160 л/мин.** (9,6 м³/час)
Напор до **56 м**

ОГРАНИЧЕНИЯ ИСПОЛЬЗОВАНИЯ

Манометрическая высота всасывания до **7 м**
Температура жидкости от **-10 °С** до **+90 °С**
Температура окружающей среды до **+40 °С**
Максимальное давление в корпусе насоса:
- **6 Бар** в CP 100-130-132-150-158
- **10 Бар** в CP 170-190-200
Непрерывная работа **S1**

КОНСТРУКТИВНЫЕ ХАРАКТЕРИСТИКИ

КОРПУС НАСОСА: Чугун с катафорезной обработкой и резьбовыми патрубками **ISO 228/1**
КРЫШКА КОРПУСА НАСОСА: нержавеющая сталь **AISI304** чугун для **CP170-170M-190-200**
РАБОЧЕЕ КОЛЕСО: Нержавеющая сталь **AISI 304**
ВЕДУЩИЙ ВАЛ: Нержавеющая сталь **EN 10088-3 -1.4104**
МЕХАНИЧЕСКОЕ УПЛОТНЕНИЕ:
AR-12/ AR14 Керамика - Графит - **NBR**
FN-18 для **CP170-170M-190-200** Графит - Керамика - **NBR**
ЭЛЕКТРОДВИГАТЕЛЬ: **CPm:** однофазный **230 В - 50 Гц** с тепловой защитой, встроенной в обмотку
CP: трехфазный **230/400 В - 50 Гц**
Электронасосы с трехфазным двигателем имеют высокий класс эффективности **IE2** до P2 = 1,1 кВт
IE3 до P3 = 1,5 кВт (IEC 60034-30)

ИЗОЛЯЦИЯ: класс F
СТЕПЕНЬ ЗАЩИТЫ: IP X4

ИСПОЛЬЗОВАНИЕ И УСТАНОВКА

Центробежные электронасосы серии **CP** рекомендуются для перекачки чистой воды и химически неагрессивных жидкостей к материалам конструкции насоса. Благодаря их надежности и простоте в эксплуатации, они находят широкое применение в быту и в коммунальном хозяйстве, в частности для подачи воды в сочетании с небольшими системами поддержания давления, а также для поливки садов и огородов. Установка насоса должна производиться в закрытых помещениях или же в местах, защищенных от атмосферного воздействия.

ИСПОЛНЕНИЕ И ПРАВИЛА БЕЗОПАСНОСТИ

EN 60335-1
IEC 60335-1
CEI 61-150

EN 60034-1
IEC 60034-1
CEI 2-3



Соответствие регламенту ЕС № 547/2012

СЕРТИФИКАТЫ

Международное сертификационное общество Det Norske Veritas (**DNV**)
ISO 9001: КАЧЕСТВО
ISO 14001: ЭКОЛОГИЯ И БЕЗОПАСНОСТЬ

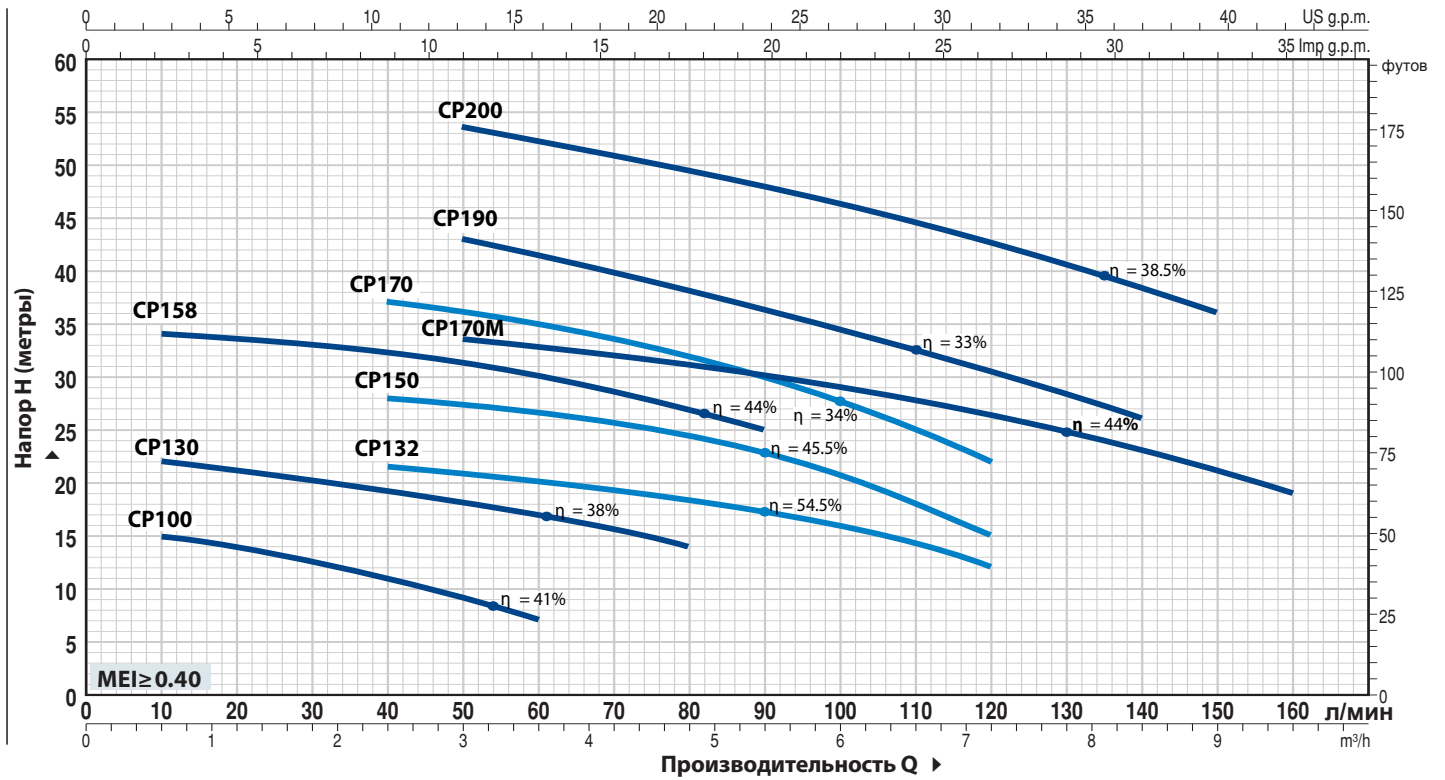


ГАРАНТИЯ

2 года в соответствии с нашими общими условиями продажи

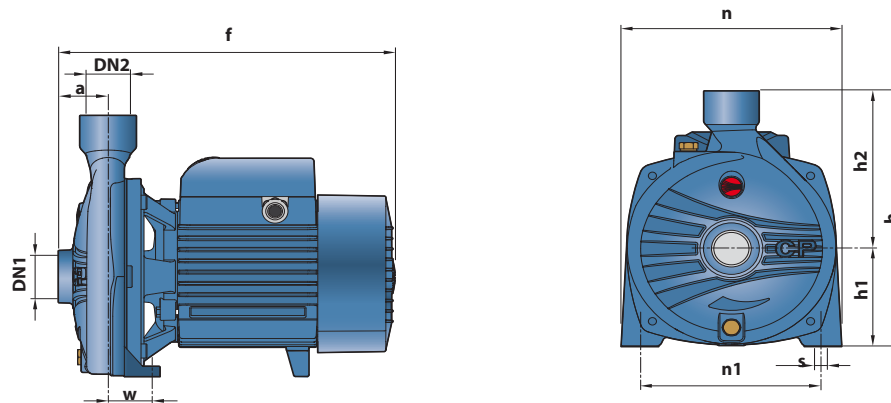
ТЕХНИЧЕСКИЕ ХАРАКТЕРИСТИКИ

50 Гц n = 2900 об/мин HS = 0 м



ТИП		МОЩНОСТЬ (P2)		Q	H, метры	Q																			
Однофазный	Трехфазный	кВт	ЛС			М³/ч.	л/мин.	0	0.6	1.2	1.8	2.4	3.0	3.6	4.2	4.8	5.4	6.0	6.6	7.2	7.8	8.4	9.0	9.6	
CPm 100	CP 100	0.25	0.33	IE2	H, метры	16	15	14	12.5	11	9	7													
CPm 130	CP 130	0.37	0.50			23	22	21	20	19	18	17	15.5	14											
CPm 132	CP 132	0.55	0.75			23	-	22.5	22	21.5	21	20.5	19.5	18.5	17.5	16	14	12							
CPm 150	CP 150	0.75	1			29.5	-	29	28.5	28	27.5	26.5	26	24.5	23	21	18	15							
CPm 158	CP 158	0.75	1			36	34	33.5	33	32.5	31.5	30	28.5	27	25										
CPm 170	CP 170	1.1	1.5			41	-	-	38	37	36	35	33.5	32	30	27.5	25	22							
CPm 170M	CP 170M	1.1	1.5			36	-	-	35	34.5	33.5	33	32	31	30	29	28	26.5	25	23	21	19			
CPm 190	CP 190	1.5	2			48	-	-	46	44.5	43	41.5	40	38	36	34.5	32.5	30.5	28	26					
-	CP 200	2.2	3			56	-	-	55	54.5	53.5	52	51	49.5	48	46	44.5	42.5	40.5	38.5	36				
						IE3																			

РАЗМЕРЫ И ВЕС



ТИП		ПАТРУБКИ		РАЗМЕРЫ мм										1~ кг		3~
Однофазный	Трехфазный	DN1	DN2	a	f	h	h1	h2	n	n1	w	s	1~	3~		
CPm 100	CP 100	1"	1"	42	253	205	82	123	165	135	41	10	7.1	7.1		
CPm 130	CP 130												7.8	7.3		
CPm 132	CP 132												8.7	8.2		
CPm 150	CP 150												12.4	11.4		
CPm 158	CP 158												12.0	11.0		
CPm 170 - 170M	CP 170 - 170M	1 1/4"	1"	51	367	260	110	150	206	165	44.5	11	17.8	17.2		
CPm 190	CP 190												21.3	20.3		
-	CP 200												-	21.5		

Центробежные электронасосы

с мощностью электродвигателя от 1,1 - 11 кВт



Чистая вода



В коммунальном секторе



В сельском хозяйстве



В промышленности



ЭКСПЛУАТАЦИОННЫЕ ХАРАКТЕРИСТИКИ

Производительность до **900 л/мин.** (54 м³/ч)

Напор до **79 м**

ОГРАНИЧЕНИЯ ИСПОЛЬЗОВАНИЯ

Манометрическая высота всасывания до **7 м**

Температура жидкости от **-10 °С** до **+90 °С**

Температура окружающей среды от **-10 °С** до **+40 °С**

Максимальное давление в корпусе насоса **10 Бар**

Непрерывная работа **S1**

КОНСТРУКТИВНЫЕ ХАРАКТЕРИСТИКИ

КОРПУС НАСОСА: Чугун с резьбовыми патрубками **ISO 228/1**

КРЫШКА: Чугун

РАБОЧЕЕ КОЛЕСО: Латунь - **CP 220 - 230;**

Чугун - **CP 250**

ВЕДУЩИЙ ВАЛ: Нержавеющая сталь **EN 10088-3 - 1.4104**

МЕХАНИЧЕСКОЕ УПЛОТНЕНИЕ: **FN-20/ FN-24/ FN-32NU**

Графит - Керамика - **NBR.**

ЭЛЕКТРОДВИГАТЕЛЬ: **CPm:** однофазный 230 В - 50 Гц с тепловой защитой, встроенной в обмотку.

CP: трехфазный 230/400 В - 50 Гц до 4 кВт

400/690 В - 50 Гц от 5,5 до 11 кВт

Электронасосы с трехфазным двигателем имеют высокий класс эффективности **IE2** до P2 = 1,1 кВт

IE3 до P3 = 1,5 кВт (**IEC 60034-30**)

ИЗОЛЯЦИЯ: класс F

СТЕПЕНЬ ЗАЩИТЫ: IP X4.

ИСПОЛЬЗОВАНИЕ И УСТАНОВКА

Центробежные электронасосы **CP** серии рекомендуются для перекачки чистой воды и химически неагрессивных жидкостей к материалам конструкции насоса.

Благодаря их надежности и простоте в эксплуатации, они находят широкое применение в коммунальном хозяйстве, в сельском хозяйстве и в промышленности, в системах водоснабжения, охлаждения, кондиционирования, орошения и т.д. Установка насоса должна производиться в закрытых помещениях или же в местах, защищенных от атмосферного воздействия.

ИСПОЛНЕНИЕ И ПРАВИЛА БЕЗОПАСНОСТИ

EN 60335-1

IEC 60335-1

CEI 61-150

EN 60034-1

IEC 60034-1

CEI 2-3



Соответствие регламенту ЕС № 547/2012

СЕРТИФИКАТЫ

Международное сертификационное общество Det Norske Veritas (**DNV**)

ISO 9001: КАЧЕСТВО

ISO 14001: ЭКОЛОГИЯ И БЕЗОПАСНОСТЬ

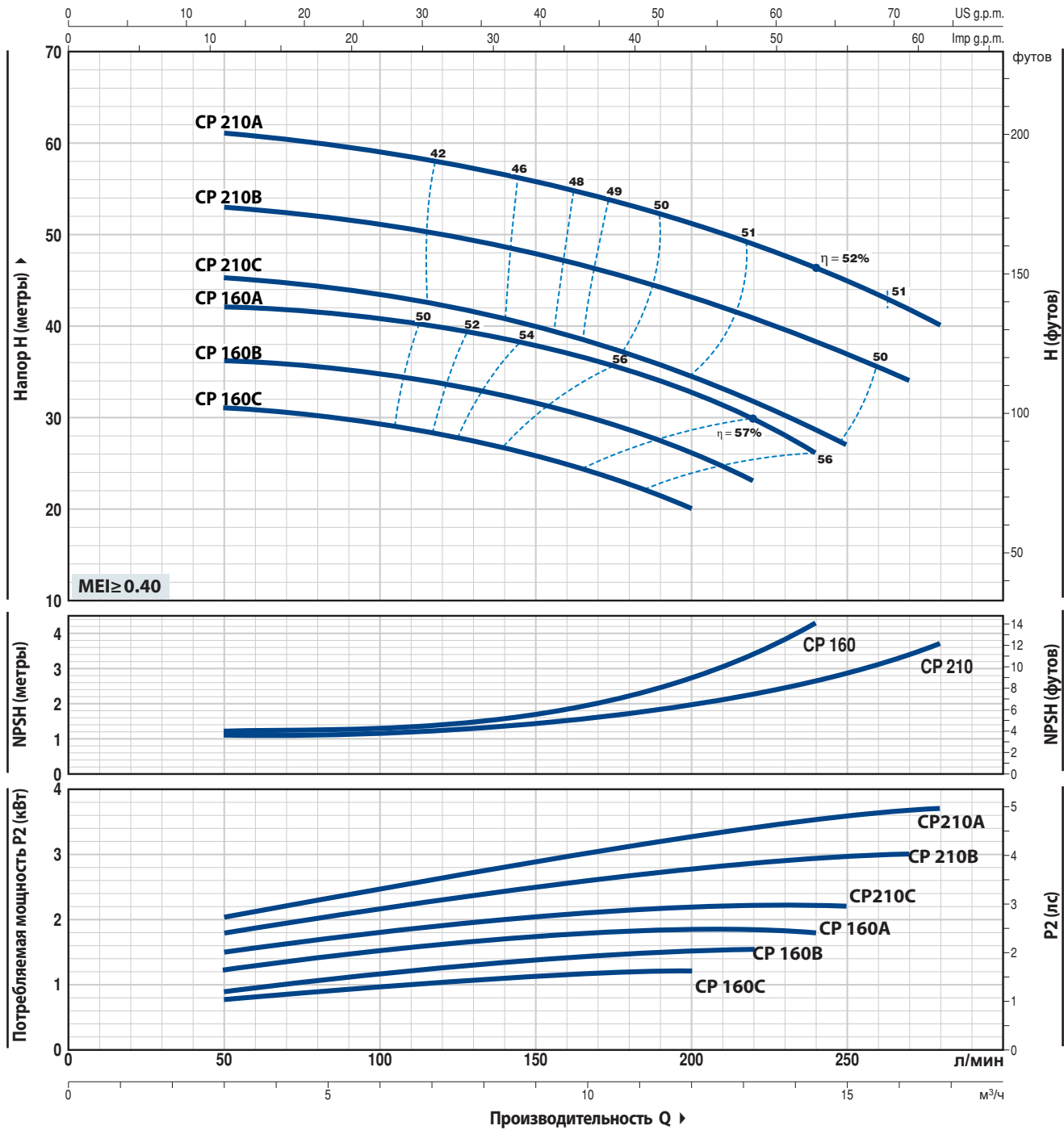


ГАРАНТИЯ

2 года в соответствии с нашими общими условиями продажи

ТЕХНИЧЕСКИЕ ХАРАКТЕРИСТИКИ

50 Гц n = 2900 об/мин HS = 0 м



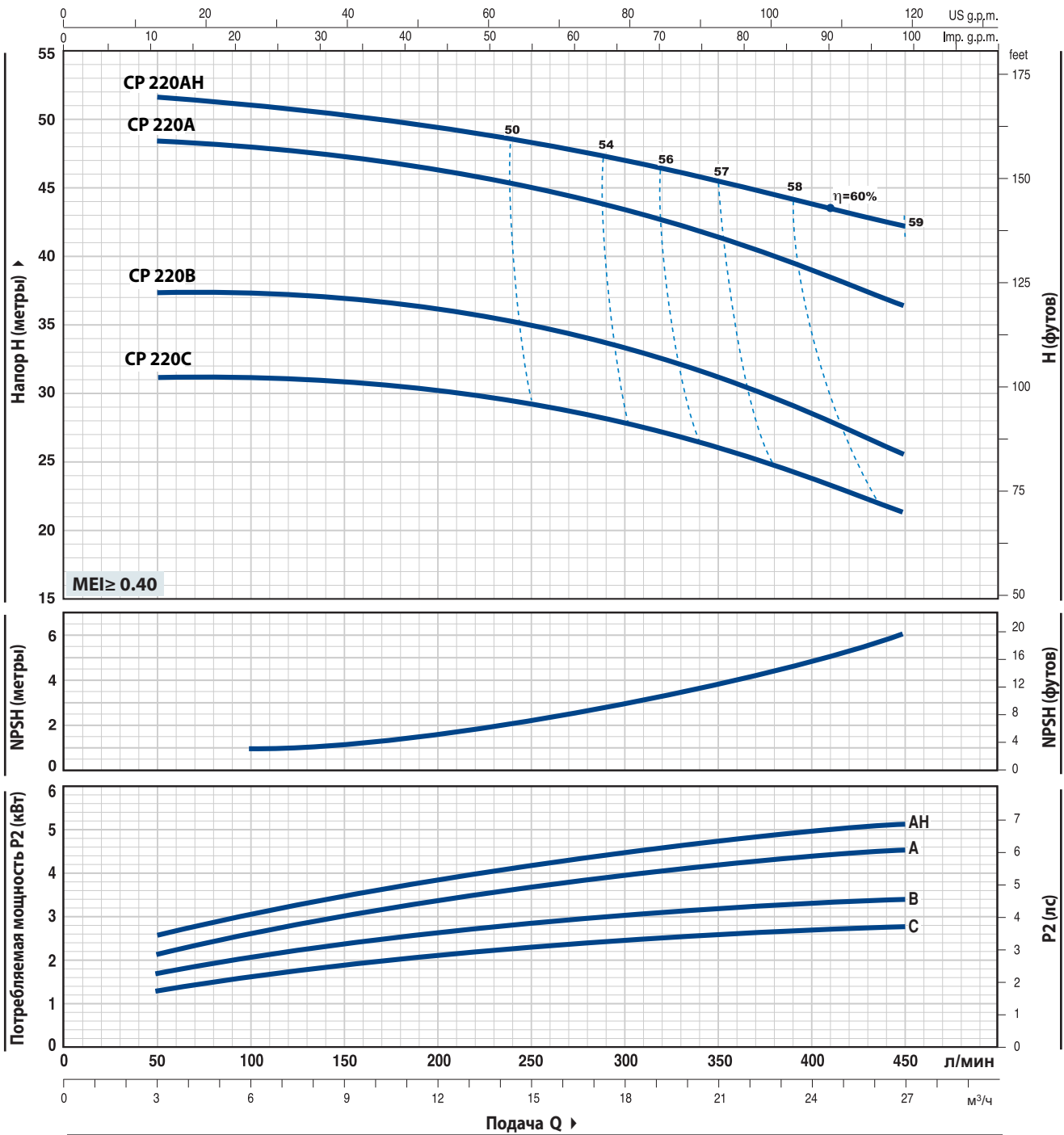
ТИП		МОЩНОСТЬ (P2)			Q	Q															
Однофазный	Трёхфазный	кВт	ЛС	▲		0	3	4.5	6	7.5	9	10.5	12	13.2	14.4	15	16.2	16.8			
					0	50	75	100	125	150	175	200	220	240	250	270	280				
CPm 160C	CP 160C	1.1	1.5	IE2	H, метры	32	31	30.5	29.5	28	26	23	20								
CPm 160B	CP 160B	1.5	2	IE3		37	36	35.5	34.5	33.5	31.5	29	26.5	23							
-	CP 160A	2.2	3			43	42	41.5	40.5	39.5	38	35.5	33	30	26						
CPm 210C	CP 210C	2.2	3			46	45.5	44.5	43.5	42	40	37.5	34.5	32	28.5	27					
-	CP 210B	3	4			54	53	52	51	49.5	48	45.5	43	40	38.5	37	34				
-	CP 210A	4	5.5			61	61	60	59	57.5	56	53.5	51	49	46.5	45	42	40			

Q = Подача H = Общий манометрический напор HS = Высота всасывания
 Допустимое отклонение характеристик насосов соответствует Классу 3B согласно EN ISO 9906
 ▲ Класс эффективности трехфазного двигателя (IEC 60034-30)

CP 220

ТЕХНИЧЕСКИЕ ХАРАКТЕРИСТИКИ

50 Гц n = 2900 об/мин HS = 0 м

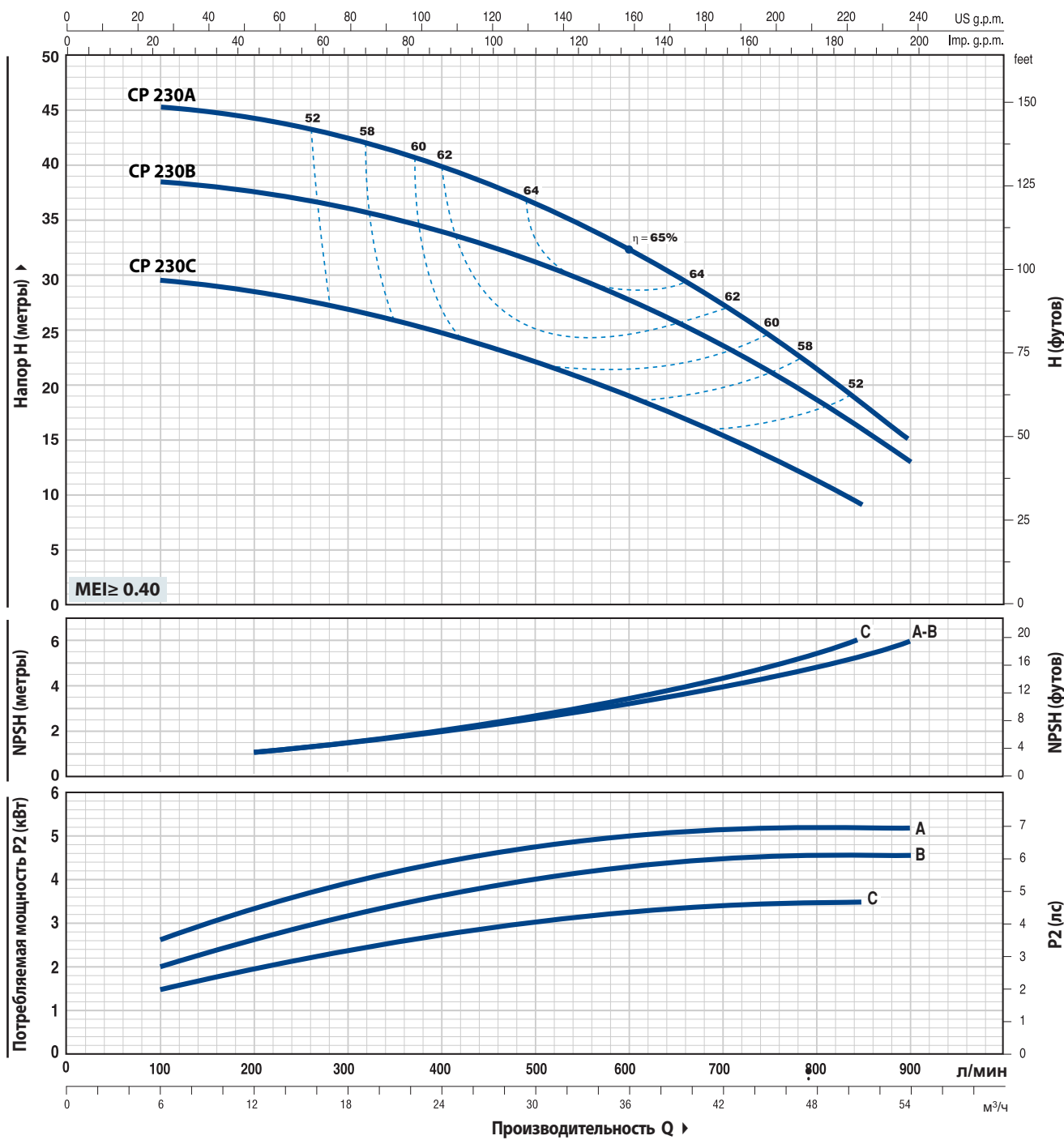


ТИП		МОЩНОСТЬ (P2)		▲	Q	Q						
Однофазный	Трёхфазный	кВт	ЛС			л/мин.	0	3	6	12	18	24
CPm 220C	CP 220C	2.2	3	IE3	H, метры	0	50	100	200	300	400	450
-	CP 220B	3	4			32	31.5	31	30	28	24	21
-	CP 220A	4	5.5			38	37.5	37	36	33.5	29	25
-	CP 220AH	5.5	7.5			49	48.5	48	46	43.5	39.5	36
						52	51.5	51	49	47	44	42

Q = Подача H = Общий манометрический напор HS = Высота всасывания
 Допустимое отклонение характеристик насосов соответствует Классу 3B согласно EN ISO 9906
 ▲ Класс эффективности трехфазного двигателя (IEC 60034-30)

ТЕХНИЧЕСКИЕ ХАРАКТЕРИСТИКИ

50 Гц n = 2900 об/мин HS = 0 м



ТИП	МОЩНОСТЬ (P2)			Q	Q												
	кВт	ЛС	▲		м³/ч.	0	6	12	18	24	30	36	42	48	51	54	
Трехфазный				л/мин.	0	100	200	300	400	500	600	700	800	850	900		
CP 230C	3	4	IE3	H, метры	30	29.5	28.5	27	25	22	19.5	15.5	11.5	9			
CP 230B	4	5.5			39	38.5	38	36	34	31	28	24	18.5	15	13		
CP 230A	5.5	7.5			46	45.5	44.5	42	40	37	32.5	27.5	21.5	18	15		

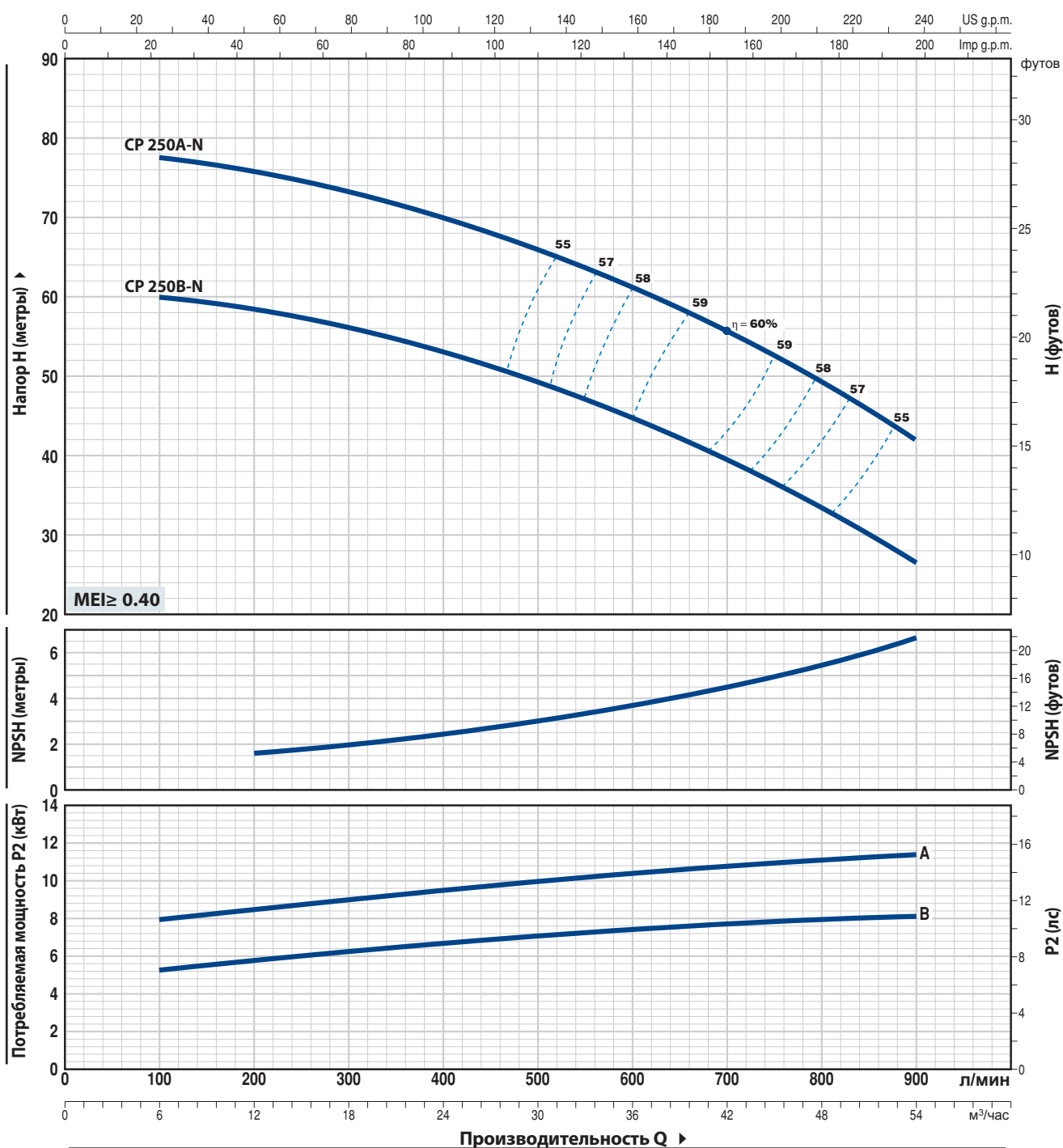
Q = Производительность H = Общий манометрический напор HS = Высота всасывания
 Допустимое отклонение характеристик насосов соответствует Классу 3B согласно EN ISO 9906

▲ Класс эффективности трехфазного двигателя (IEC 60034-30)

CP 250

ТЕХНИЧЕСКИЕ ХАРАКТЕРИСТИКИ

50 Гц n = 2900 об/мин HS = 0 м

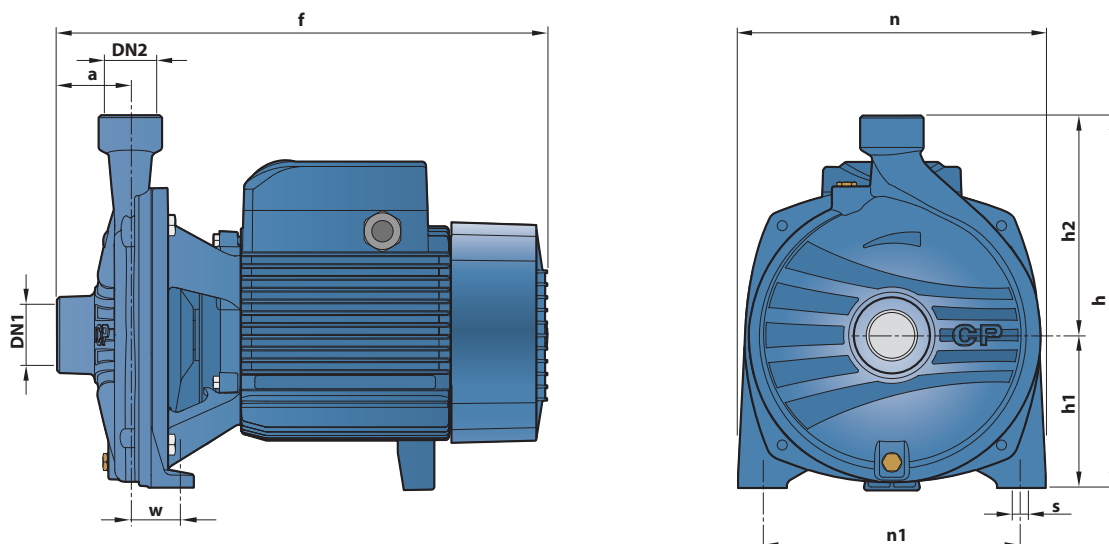


ТИП	МОЩНОСТЬ (P2)			Q	Q												
	кВт	ЛС	▲		м³/ч.	0	6	12	18	24	30	36	42	48	54		
Трехфазный				л/мин.	0	100	200	300	400	500	600	700	800	900			
CP 250B	7.5	10	IE3	H, метры	61	60	58	56	53	49	45	39.5	33.5	26.5			
CP 250A	11	15		79	77.5	75.5	73	70	66	61.5	56	50	42				

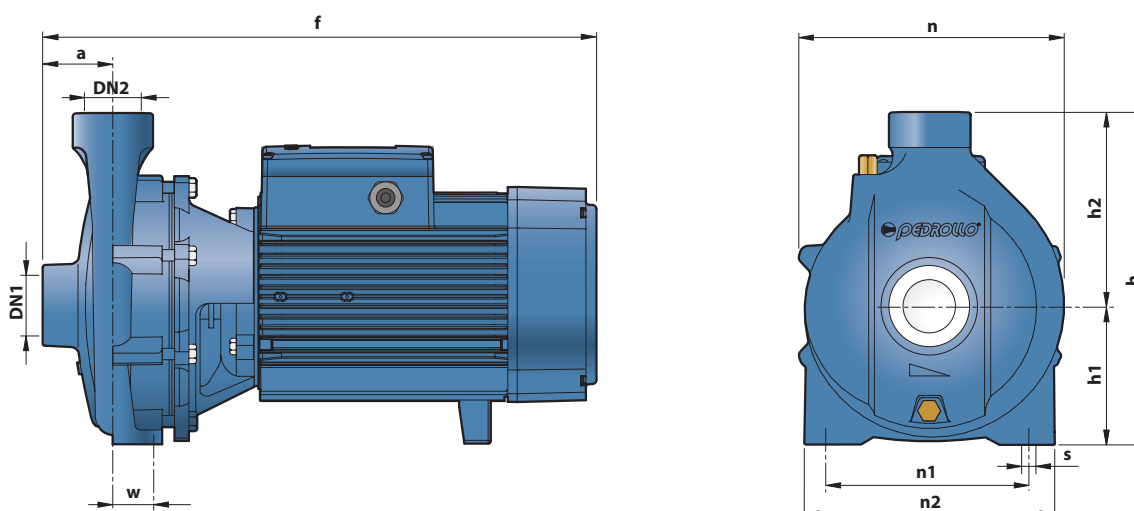
Q = Производительность H = Общий манометрический напор HS = Высота всасывания
 Допустимое отклонение характеристик насосов соответствует Классу 3B согласно EN ISO 9906

▲ Класс эффективности трехфазного двигателя (IEC 60034-30)

РАЗМЕРЫ И ВЕС



ТИП		ПАТРУБКИ		РАЗМЕРЫ мм									ВЕС кг	
Однофазный	Трёхфазный	DN1	DN2	a	f	h	h1	h2	n	n1	w	s	1~	3~
CPm 160C	CP 160C	1½"	1"	54	373	260	110	150	207	165	44.5	11	19.7	17.7
CPm 160B	CP 160B												21.0	21.0
-	CP 160A												-	21.0
CPm 210C	CP 210C			60	402	305	125	180	252	210	39.5	11	26.0	27.5
-	CP 210B												-	30.0
-	CP 210A												-	32.0



ТИП		ПАТРУБКИ		РАЗМЕРЫ мм										ВЕС кг		
Однофазный	Трёхфазный	DN1	DN2	a	f	h	h1	h2	n	n1	n2	w	s	1~	3~	
CPm 220C	CP 220C	2"	2"	70	441/409	315	132	183	255	170	230	40	14	31.9	28.5	
-	CP 220B				441									-	32.3	
-	CP 220A				460									-	41.0	
-	CP 220AH				505	328	136	192	273	190	250			-	46.0	
-	CP 230C				441	315	132	183	255	170	230			-	31.9	
-	CP 230B				460	328	136	192	273	190	250			-	41.0	
-	CP 230A				505	-	-	-	-	-	-			-	46.0	
-	CP 250B				507	392	160	232	322	230	294			45	-	74.0
-	CP 250A				571	-	-	-	-	-	-			-	-	103.0

CP - ST

Центробежные электронасосы с электродвигателем от 0,25 - 1,1 кВт

 Чистая вода

 В быту

 В коммунальном секторе

CP-ST4

Корпус насоса: **нерж.сталь AISI 304**
Рабочее колесо: **нерж.сталь AISI 304**
Вал: **нерж.сталь AISI 431**

CP-ST6

Корпус насоса: **нерж.сталь AISI 316L**
Рабочее колесо: **нерж.сталь AISI 316L**
Вал: **нерж.сталь AISI 316L**



ЭКСПЛУАТАЦИОННЫЕ ХАРАКТЕРИСТИКИ

Производительность до **160 л/мин.** (9.6 м³/час)
Напор до **41 м**

ОГРАНИЧЕНИЯ ИСПОЛЬЗОВАНИЯ

Манометрическая высота всасывания до **7 м**
Температура жидкости от **-10 °С** до **+90 °С**
Температура окружающей среды до **+40 °С**
Максимальное давление в корпусе насоса:
- **6 Бар** для CP 100-130-132-150-158-ST4
CP 100-130-132-150-158-ST6
- **8 Бар** для CP 170-170M-ST4
CP 170-170M-ST6
Непрерывная работа **S1**

КОНСТРУКТИВНЫЕ ХАРАКТЕРИСТИКИ

КОРПУС НАСОСА: Нержавеющая сталь **AISI 304**
КРЫШКА КОРПУСА НАСОСА: нержавеющая сталь **AISI304**

РАБОЧЕЕ КОЛЕСО: Нержавеющая сталь **AISI 304**

ВЕДУЩИЙ ВАЛ: Нержавеющая сталь **AISI 304**
МЕХАНИЧЕСКОЕ УПЛОТНЕНИЕ: Керамика - Графит - **NBR**
Графит - Керамика - **NBR**

ЭЛЕКТРОДВИГАТЕЛЬ: **CPm-ST4/ST6:** однофазный **230 В - 50Гц**
с тепловой защитой, встроенной в обмотку
CP-ST4/ST6: трехфазный **230/400 В - 50Гц**
Электронасосы с трехфазным двигателем имеют высокий класс
эффективности **IE2** до P2 = 1,1 кВт
IE3 до P3 = 1,5 кВт (IEC 60034-30)

ИЗОЛЯЦИЯ: класс F
СТЕПЕНЬ ЗАЩИТЫ: IP X4

ИСПОЛЬЗОВАНИЕ И УСТАНОВКА

Подходит для использования с чистой водой и жидкостями, которые не являются химически агрессивными по отношению к материалам чего насос сделан. Из-за своих конструктивных особенностей эти центробежные насосы рекомендуются для использования в бытовых, сельскохозяйственных и промышленных применений. Все детали, контактирующие с перекачиваемой жидкостью изготовлены из нержавеющей стали AISI 304 или AISI 316L, что гарантирует полную гигиену и максимальную устойчивость против коррозии. Насос должен быть установлен в закрытом и защищенном от непогоды помещении.

ИСПОЛНЕНИЕ И ПРАВИЛА БЕЗОПАСНОСТИ

EN 60335-1
IEC 60335-1
CEI 61-150

EN 60034-1
IEC 60034-1
CEI 2-3



Соответствие регламенту EC № 547/2012

СЕРТИФИКАТЫ

Международное сертификационное общество
Det Norske Veritas (**DNV**)
ISO 9001: КАЧЕСТВО
ISO 14001: ЭКОЛОГИЯ И БЕЗОПАСНОСТЬ

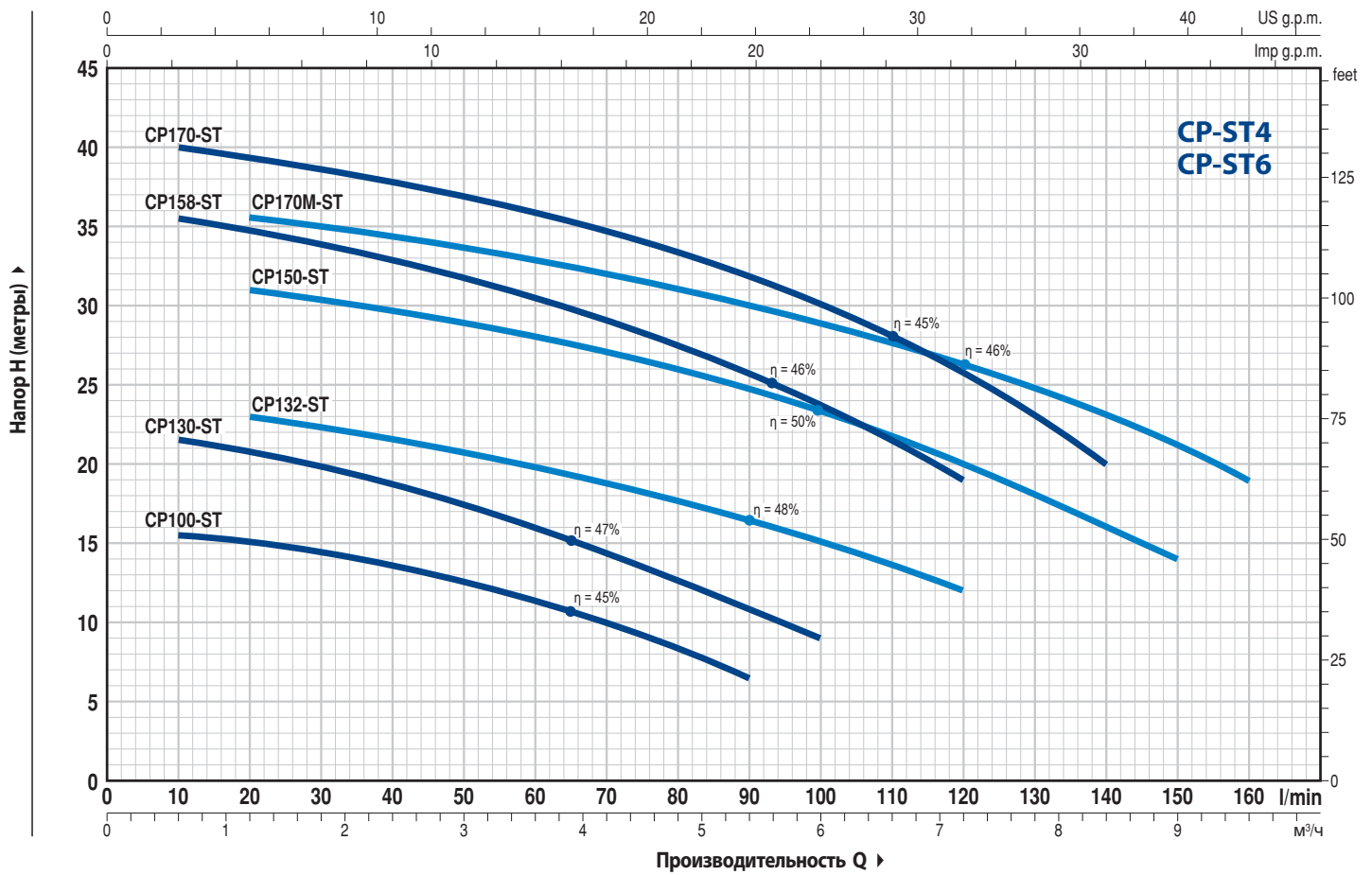


ГАРАНТИЯ

2 года в соответствии с нашими общими условиями продажи

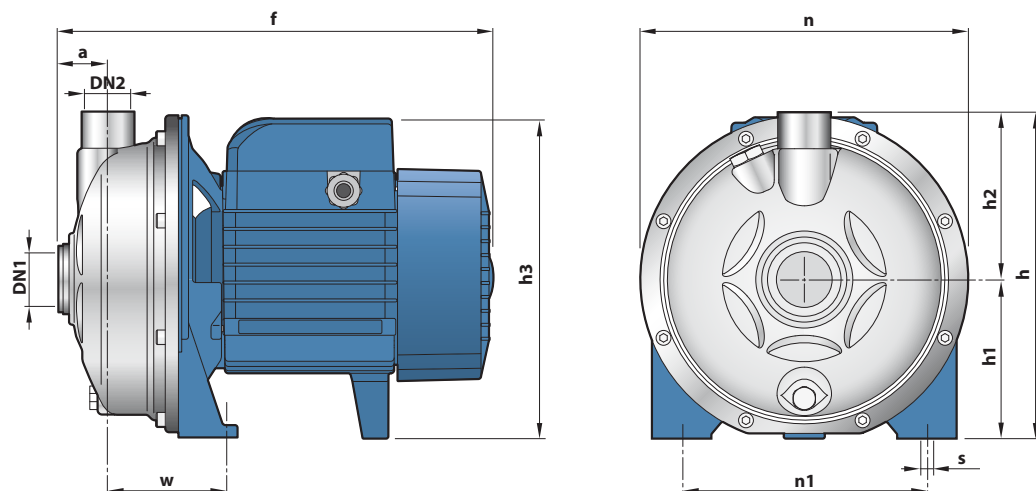
ТЕХНИЧЕСКИЕ ХАРАКТЕРИСТИКИ

50 Гц n= 2900 об/мин HS= 0 м



ТИП		МОЩНОСТЬ (P2)			Q	H метры												
Однофазный	Трёхфазный	кВт	лс	▲		0	0.6	1.2	2.4	3.6	4.8	5.4	6.0	7.2	8.4	9.0	9.6	
					Q	0	10	20	40	60	80	90	100	120	140	150	160	
CPm 100-ST4 CPm 100-ST6	CP 100-ST4 CP 100-ST6	0.25	0.33		H метры	16	15.5	15	13.5	11.2	8.2	6.5						
CPm 130-ST4 CPm 130-ST6	CP 130-ST4 CP 130-ST6	0.37	0.50	IE2		22.5	21.5	20.8	18.8	16	12.5	10.8	9					
CPm 132-ST4 CPm 132-ST6	CP 132-ST4 CP 132-ST6	0.55	0.75			24	-	23	21.5	19.8	17.8	16.5	15	12				
CPm 150-ST4 CPm 150-ST6	CP 150-ST4 CP 150-ST6	0.75	1	IE3		32	-	31	29.8	28	26	24.8	23.2	20	16	14		
CPm 158-ST4 CPm 158-ST6	CP 158-ST4 CP 158-ST6	0.75	1			36.5	35.5	34.5	33	31	29	26.2	23	19				
CPm 170-ST4 CPm 170-ST6	CP 170-ST4 CP 170-ST6	1.1	1.5	IE3		41	40	39.2	37.8	36	33.2	32	30	25.8	20			
CPm 170M-ST4 CPm 170M-ST6	CP 170M-ST4 CP 170M-ST6	1.1	1.5			36.5	-	35.5	34.3	33	31	30	29	31.2	23	21	19	

РАЗМЕРЫ И ВЕС



AL-RED

Центробежные электронасосы из нержавеющей стали

 Чистая вода

 В быту

 В сельском хозяйстве

 В промышленности



ЭКСПЛУАТАЦИОННЫЕ ХАРАКТЕРИСТИКИ

Производительность до **160 л/мин.** (9.6 м³/час)
Максимальный напор до **23 м**

ОГРАНИЧЕНИЯ ИСПОЛЬЗОВАНИЯ

Манометрическая высота всасывания до **7 м**
Температура жидкости от **-10°C** до **+90°C**
Температура окружающей среды от **-10°C** до **+40°C**
Максимальное давление в корпусе насоса **4 Бар**
Непрерывная работа **S1**

КОНСТРУКТИВНЫЕ ХАРАКТЕРИСТИКИ

КОРПУС НАСОСА: нержавеющая сталь **AISI 304**, с резьбовыми патрубками ISO 228/1

КРЫШКА: Нержавеющая сталь **AISI 304**

РАБОЧЕЕ КОЛЕСО: нержавеющая сталь **AISI 304**, радиальное колесо центробежного типа.

ВЕДУЩИЙ ВАЛ: Нержавеющая сталь **EN 10088-3 -1.4104**

МЕХАНИЧЕСКОЕ УПЛОТНЕНИЕ: **AR-14**

Керамика - Графит - **NBR**

ЭЛЕКТРОДВИГАТЕЛЬ: **AL-RED 135m:** однофазный **230 В - 50 Гц** с тепловой защитой, встроенной в обмотку

AL-RED 135: трехфазный **230/400В-50 Гц**

Электронасосы с трехфазным двигателем имеют высокий класс эффективности **IE2** (IEC 60034-30)

ИЗОЛЯЦИЯ: класс **F**

СТЕПЕНЬ ЗАЩИТЫ: **IP X4**

ИСПОЛЬЗОВАНИЕ И УСТАНОВКА

Электронасосы с ерии **AL-RED** из нержавеющей стали рекомендуются для перекачки чистой воды и химически неагрессивных жидкостей к материалам конструкции насоса. Конструктивные характеристики этого центробежного насоса позволяют рекомендовать его для применения в быту, в сельском хозяйстве и в промышленности. Все детали, находящиеся в контакте с перекачиваемой жидкостью, изготовлены из нержавеющей стали **AISI 304**, что гарантирует максимальную стойкость к коррозии. Установка насоса должна производиться в закрытых помещениях или же в местах, защищенных от атмосферного воздействия.

ИСПОЛНЕНИЕ И ПРАВИЛА БЕЗОПАСНОСТИ

EN 60335-1
IEC 60335-1
CEI 61-150

EN 60034-1
IEC 60034-1
CEI 2-3



Соответствие регламенту **ЕС № 547/2012**

СЕРТИФИКАТЫ

Международное сертификационное общество Det Norske Veritas (**DNV**)

ISO 9001: КАЧЕСТВО

ISO 14001: ЭКОЛОГИЯ И БЕЗОПАСНОСТЬ

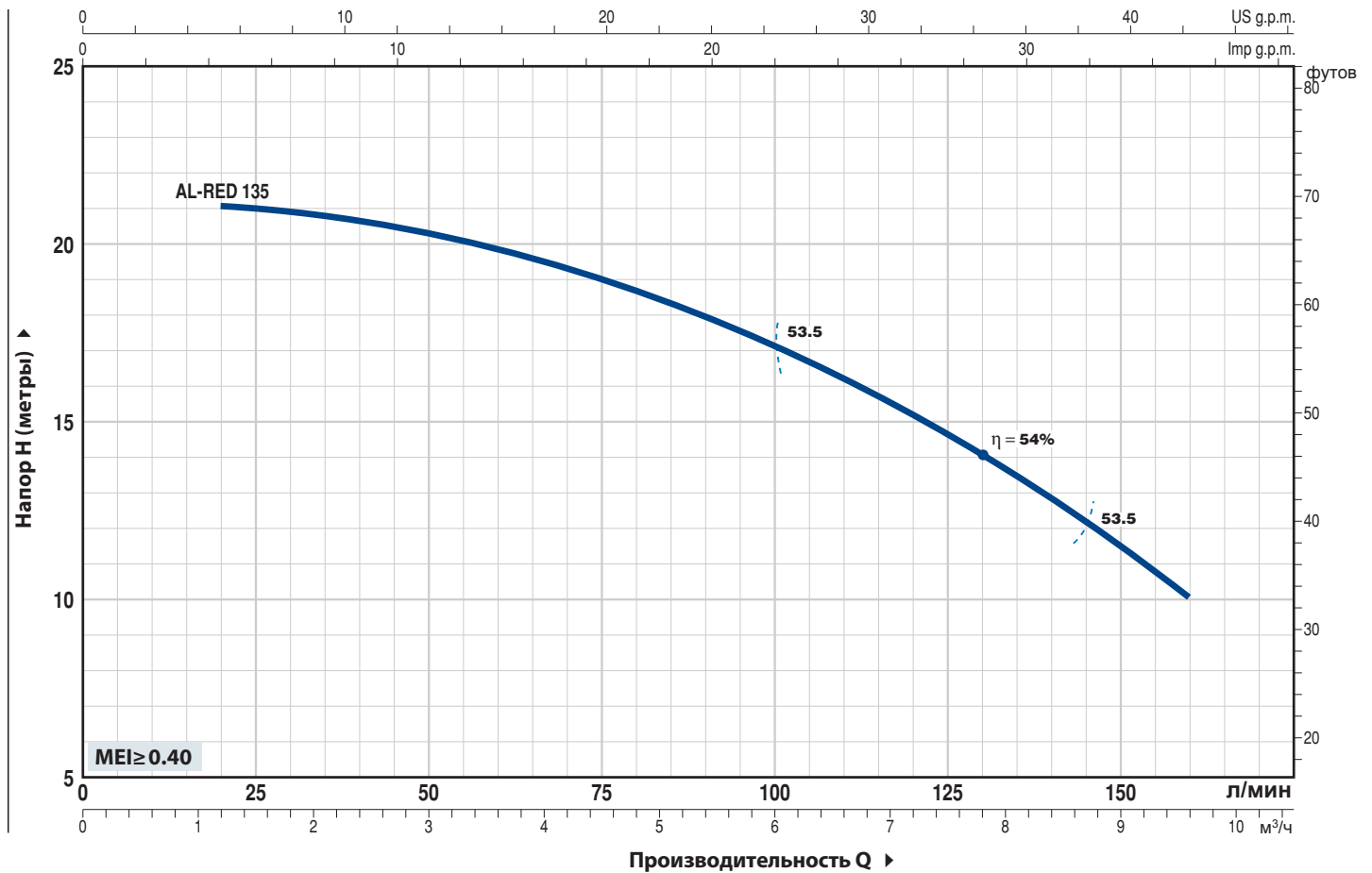


ГАРАНТИЯ

2 года в соответствии с нашими общими условиями продажи

ТЕХНИЧЕСКИЕ ХАРАКТЕРИСТИКИ

50 Гц n = 2900 об/мин HS = 0 м

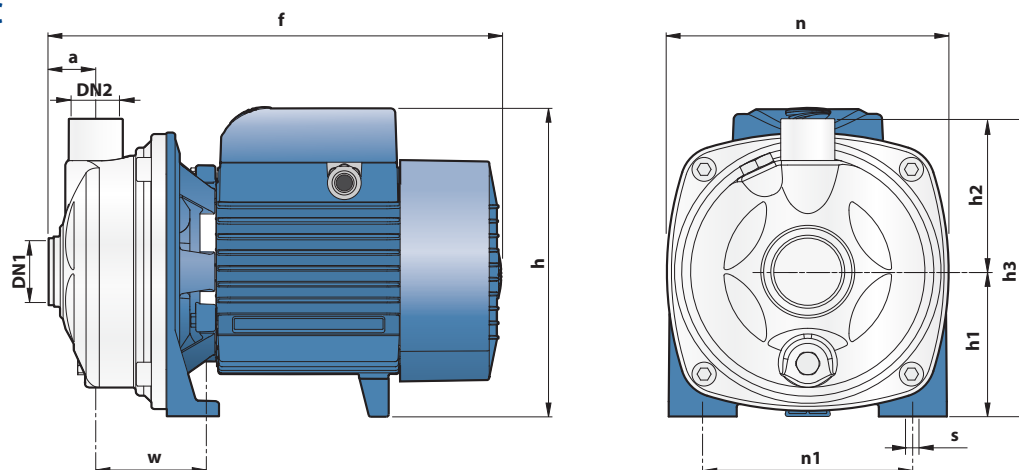


ТИП		МОЩНОСТЬ (P2)		Q	Q									
Однофазный	Трехфазный	кВт	ЛС		м³/ч.	0	1.2	2.4	3.6	4.8	6.0	7.2	8.4	9.6
				л/мин.	0	20	40	60	80	100	120	140	160	
AL-RED 135m	AL-RED 135	0.75	1	H, метры	23	21	20.5	20	18.5	17	15	13	10	

Q = Подача H = Общий манометрический напор HS = Высота всасывания

Допустимое отклонение характеристик насосов соответствует Классу 3B согласно EN ISO 9906.

РАЗМЕРЫ И ВЕС



ТИП		ПАТРУБКИ		РАЗМЕРЫ мм										ВЕС кг	
Однофазный	Трехфазный	DN1	DN2	a	f	h	h1	h2	h3	n	n1	w	s	1~	3~
AL-RED 135m	AL-RED 135	1¼"	1"	31	296	206	97	103	200	186	135	73.5	10	9.1	9.0

Центробежные электронасосы

➔ Средняя производительность до 600 л/мин. (36 м³/час)

 Чистая вода

 В промышленности

 В сельском хозяйстве



ЭКСПЛУАТАЦИОННЫЕ ХАРАКТЕРИСТИКИ

Производительность до **600 л/мин.** (36 м³/час)
Напор до **39 м**

ОГРАНИЧЕНИЯ ИСПОЛЬЗОВАНИЯ

Манометрическая высота всасывания до **7 м**
Температура жидкости от **-10 °С** до **+90 °С**
Температура окружающей среды до **+40 °С**
Максимальное давление в корпусе насоса:
- **6 Бар** в **HF 5-50-51**
- **10 Бар** в **HF 5M-70**
Непрерывная работа **S1**

КОНСТРУКТИВНЫЕ ХАРАКТЕРИСТИКИ

КОРПУС НАСОСА: чугун с резьбовыми патрубками **ISO 228/1**
КРЫШКА: Нержавеющая сталь **AISI 304**
Чугун для **HF 5M-70**

РАБОЧЕЕ КОЛЕСО: Латунь, радиальное колесо центробежного типа

ВЕДУЩИЙ ВАЛ: нержавеющая сталь **EN 10088-3 -1.4104.**
МЕХАНИЧЕСКОЕ УПЛОТНЕНИЕ:

AR-12; AR-14 Керамика - Графит - **NBR**
FN-18 для **HF 5M-70** Графит - Керамика - **NBR**

ЭЛЕКТРОДВИГАТЕЛЬ: **HFm:** однофазный **230 В - 50 Гц** с тепловой защитой, встроенной в обмотку.

HF: трехфазный **230/400 В - 50 Гц.**

Электронасосы с трехфазным двигателем имеют высокий класс эффективности **IE2** до P2 = 1,1 кВт
IE3 до P3 = 1,5 кВт (**IEC 60034-30**)

ИЗОЛЯЦИЯ: класс F

СТЕПЕНЬ ЗАЩИТЫ: IP X4.

ИСПОЛЬЗОВАНИЕ И УСТАНОВКА

Центробежные электронасосы серии **HF** рекомендуются для применения в коммунальном секторе и в сельском хозяйстве. Высокий **КПД**, а также возможность использования в режима лительных и высоких нагрузок, позволяют с успехом применять эти насосы для самотечного орошения и дождевания, для отбора воды из озер, рек, колодцев, а также в самых разных отраслях промышленности, когда необходимо достижение высоких показателей подачи при средней и низкой величине напора. Установка насоса должна производиться в закрытых помещениях или же в местах, защищенных от атмосферного воздействия.

ИСПОЛНЕНИЕ И ПРАВИЛА БЕЗОПАСНОСТИ

EN 60335-1
IEC 60335-1
CEI 61-150

EN 60034-1
IEC 60034-1
CEI 2-3



Соответствие регламенту EC № 547/2012

СЕРТИФИКАТЫ

Международное сертификационное общество
Det Norske Veritas (**DNV**)
ISO 9001: КАЧЕСТВО
ISO 14001: ЭКОЛОГИЯ И БЕЗОПАСНОСТЬ

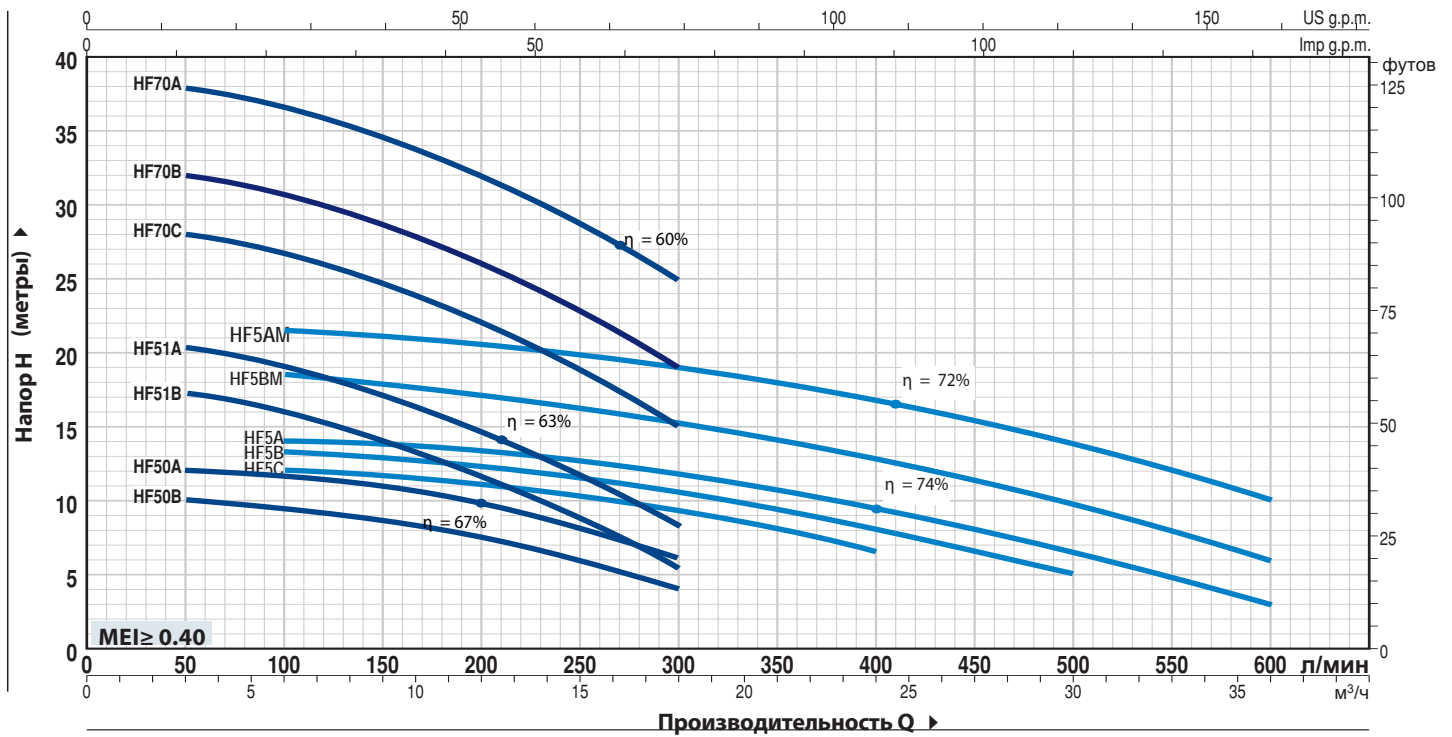


ГАРАНТИЯ

2 года в соответствии с нашими общими условиями продажи

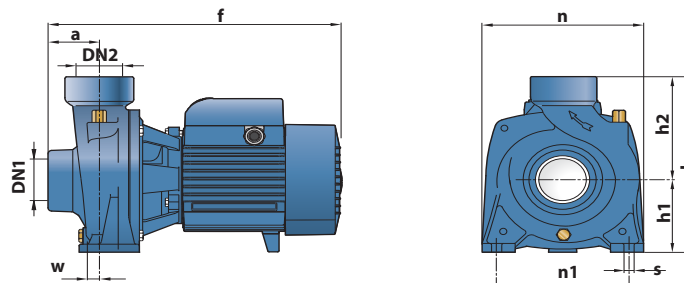
ТЕХНИЧЕСКИЕ ХАРАКТЕРИСТИКИ

50 Гц n = 2900 об/мин HS = 0 м



ТИП		МОЩНОСТЬ (P2)		Q	H, метры											
Однофазный	Трёхфазный	кВт	ЛС		л/мин.	0	3	6	9	12	15	18	21	24	30	36
HFm 50B	HF 50B	0.37	0.50	0	0	50	100	150	200	250	300	350	400	500	600	
HFm 50A	HF 50A	0.55	0.75	10	10	10	9.5	8.5	7.5	6	4					
HFm 51B	HF 51B	0.60	0.85	12	12	12	11.5	11	9.6	8	6					
HFm 51A	HF 51A	0.75	1	18.2	17.2	16	14	11.5	9	5.4						
HFm 70C	HF 70C	1.1	1.5	21.2	20.2	19	17	14.5	11.6	8.4						
HFm 70B	HF 70B	1.5	2	29	28	26.5	24.5	22	18.5	15						
-	HF 70A	2.2	3	33	32	30.5	28.5	26	22.5	19						
HFm 5C	HF 5C	0.55	0.75	39	38	36.5	34.5	32	28.5	25						
HFm 5B	HF 5B	0.75	1	12.5	-	12	11.7	11	10.2	9.2	8	6.5				
HFm 5A	HF 5A	1.1	1.5	13.7	-	13.2	13	12.5	11.6	10.5	9.2	8	5			
HFm 5BM	HF 5BM	1.1	1.5	14.5	-	13.8	13.5	13.2	12.6	11.8	10.5	9.2	6.5	3		
HFm 5AM	HF 5AM	1.5	2	19	-	18.5	18	17	16	15.2	14	12.8	9.7	6		
				22	-	21.5	21	20.5	19.8	19	18	16.8	13.8	10		

РАЗМЕРЫ И ВЕС



ТИП		ПАТРУБКИ		РАЗМЕРЫ мм										ВЕС кг	
Однофазный	Трёхфазный	DN1	DN2	a	f	h	h1	h2	n	n1	w	s	1~	3~	
HFm 50B	HF 50B	1½"	1½"	42	265	200	82	118	166	135	-3	10	8.3	7.8	
HFm 50A	HF 50A			45	300	225	92	133	190	160	4		9.2	8.5	
HFm 51B	HF 51B			48.5	373	269	114	155	216	171	12		12	12.9	11.9
HFm 51A	HF 51A			19.0	18.6										
HFm 70C	HF 70C			21.8	20.5										
-	HF 70A	-	21.9												
HFm 5C	HF 5C	2"	2"	43	316	238	97	141	192	160	-68	10	14.5	13.3	
HFm 5B	HF 5B			59	386	260	110	150	208	12.5	11		15.3	14.9	
HFm 5A	HF 5A			20.1	19.2										
HFm 5BM	HF 5BM			21.5	20.8										
HFm 5AM	HF 5AM														

Центробежные электронасосы

► **Высокая производительность до 2200 л/мин. (132 м³/час)**

 Чистая вода

 В сельском хозяйстве

 В промышленности



ЭКСПЛУАТАЦИОННЫЕ ХАРАКТЕРИСТИКИ

Производительность до **2200 л/мин.** (132 м³/час)
Напор до **24.5 м**

ОГРАНИЧЕНИЯ ИСПОЛЬЗОВАНИЯ

Манометрическая высота всасывания до **7 м**
Температура жидкости от **-10 °С** до **+90 °С**
Температура окружающей среды до **+40 °С**
Максимальное давление в корпусе насоса:
- **6 Бар** в **HF 4**
- **10 Бар** в **HF 6-8-20-30**
Непрерывная работа **S1**

КОНСТРУКТИВНЫЕ ХАРАКТЕРИСТИКИ

КОРПУС НАСОСА: Чугун с резьбовыми патрубками **ISO 228/1**

РАБОЧЕЕ КОЛЕСО: Латунь **HF 4; HF 6; HF 8**
Чугун **HF 20; HF 30**

ВЕДУЩИЙ ВАЛ: нержавеющая сталь **EN 10088-3 -1.4104**

МЕХАНИЧЕСКОЕ УПЛОТНЕНИЕ:

AR-14 для **HF 4** Керамика - Графит - **NBR**
FN-18; FN-20; FN-24 Графит - Керамика - **NBR**

ЭЛЕКТРОДВИГАТЕЛЬ: **HFm:** однофазный **230 В - 50 Гц** с тепловой защитой, встроенной в обмотку.

HF: трехфазный **230/400 В - 50 Гц.**

Электронасосы с трехфазным двигателем имеют высокий класс эффективности **IE2** до **P2 = 1,1 кВт**

IE3 до **P2 = 1,5 кВт (IEC 60034-30)**

ИЗОЛЯЦИЯ: класс **F**

СТЕПЕНЬ ЗАЩИТЫ: **IP X4.**

ИСПОЛЬЗОВАНИЕ И УСТАНОВКА

Центробежные электронасосы серии **HF** рекомендуются для применения в коммунальном секторе и в сельском хозяйстве. Высокий **КПД**, а также возможность использования в режиме длительных и высоких нагрузок, позволяют с успехом применять эти насосы для самотечного орошения и дождевания, для отбора воды из озер, рек, колодцев, а также в самых разных отраслях промышленности, когда необходимо достижение высоких показателей подачи при средней и низкой величине напора.

Установка насоса должна производиться в закрытых помещениях или же в местах, защищенных от атмосферного воздействия.

ИСПОЛНЕНИЕ И ПРАВИЛА БЕЗОПАСНОСТИ

EN 60335-1
IEC 60335-1
CEI 61-150

EN 60034-1
IEC 60034-1
CEI 2-3



Соответствие регламенту **ЕС № 547/2012**

СЕРТИФИКАТЫ

Международное сертификационное общество **Det Norske Veritas (DNV)**

ISO 9001: КАЧЕСТВО

ISO 14001: ЭКОЛОГИЯ И БЕЗОПАСНОСТЬ

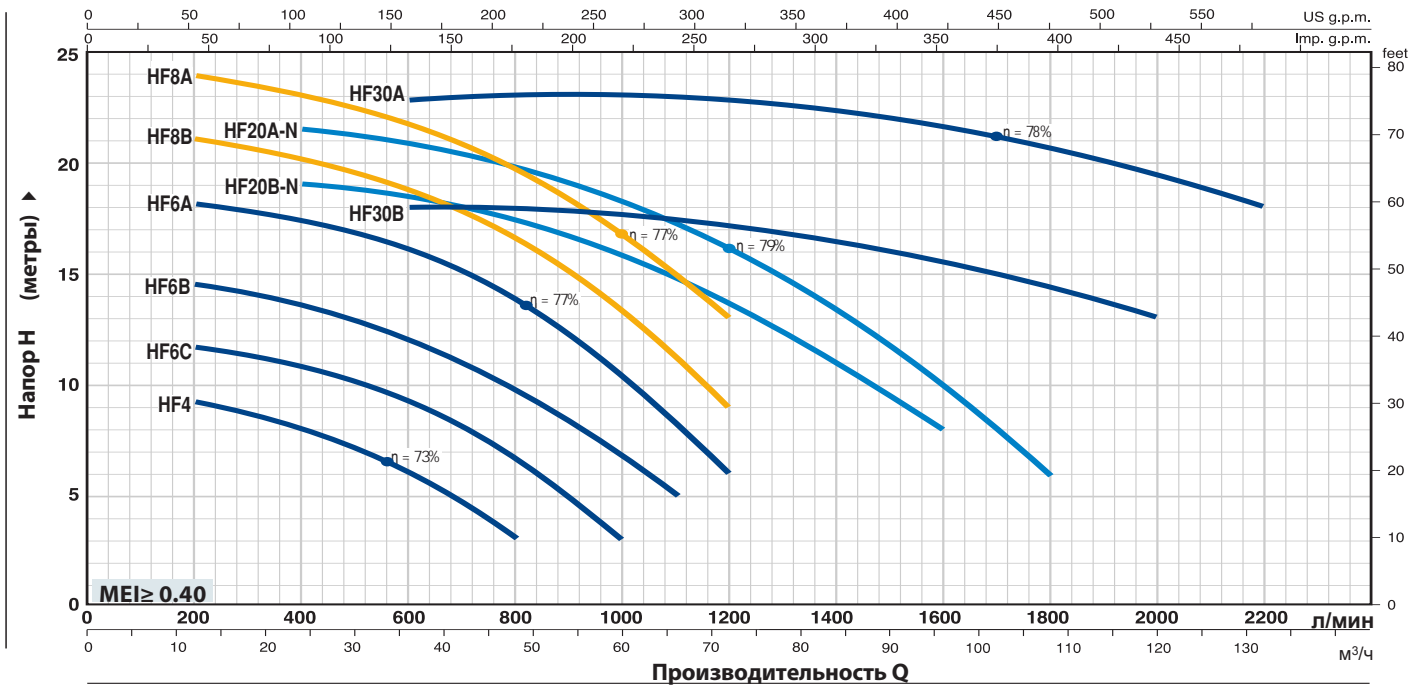


ГАРАНТИЯ

2 года в соответствии с нашими общими условиями продажи

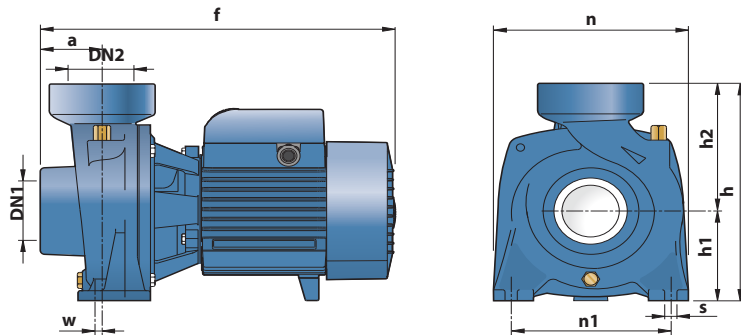
ТЕХНИЧЕСКИЕ ХАРАКТЕРИСТИКИ

50 Гц n = 2900 об/мин HS = 0 м



ТИП		МОЩНОСТЬ (P2)		Q	H																		
Однофазный	Трёхфазный	кВт	ЛС		л/мин.	0	12	18	24	30	36	42	48	54	60	66	72	84	96	102	108	120	132
HFm 4	HF 4	0.75	1	IE2	10	9.3	8.7	8	7	6	4.7	3											
HFm 6C	HF 6C	1.1	1.5		11.9	11.7	11.3	10.7	10.2	9.2	8	6.7	5	3									
HFm 6B	HF 6B	1.5	2		14.7	14.5	14	13.5	12.8	12	11	9.7	8.2	6.7	5								
-	HF 6A	2.2	3		18.5	18.1	17.8	17.2	16.8	16	15	13.8	12.2	10.5	8.3	6							
-	HF 8B	3	4		21.5	21	20.7	20	19.5	18.8	17.8	16.5	15	13.5	11.2	9							
-	HF 8A	4	5.5		24.5	24	23.5	23	22.5	21.8	20.8	19.5	18.3	16.8	15	13							
-	HF 20B-N	3	4		19	-	-	19	18.8	18.5	18	17.5	16.8	16	14.5	13.5	11	8					
-	HF 20A-N	4	5.5		21.5	-	-	21.5	21.3	21	20.5	19.8	19	18	17	16	13.3	10	8	6			
-	HF 30B	5.5	7.5		18	-	-	-	-	18	18	18	18	18	17.5	17	16.5	15.5	15	14.5	13		
-	HF 30A	7.5	10		23	-	-	-	-	23	23	23	23	23	23	22.5	22.5	22.5	22	21.5	21	19.5	18

РАЗМЕРЫ И ВЕС



ТИП		ПАТРУБКИ		РАЗМЕРЫ мм									ВЕС кг	
Однофазный	Трёхфазный	DN1	DN2	a	f	h	h1	h2	n	n1	w	s	1~	3~
HFm 4	HF 4	2½"	2½"	47	317	240	97	143	198	155	-68	10	14.5	13.2
HFm 6C	HF 6C	3"	3"	68	411	312	120	192	240	190	6	12	25.5	24.2
HFm 6B	HF 6B												26.5	25.5
-	HF 6A	4"	4"	80	445	312	132	180	255	30	14	-	26.7	
-	HF 8B											-	35.0	
-	HF 8A											-	40.0	
-	HF 20B-N											-	36.0	
-	HF 20A-N											-	41.0	
-	HF 30B	82	585	370	160	210	292	212	-	-	-	-	60.9	
-	HF 30A	-	-	-	-	-	-	-	-	-	-	-	65.2	

Центробежные электронасосы с рабочим колесом открытого типа



Чистая вода



В быту



В сельском хозяйстве



В промышленности



ЭКСПЛУАТАЦИОННЫЕ ХАРАКТЕРИСТИКИ

Производительность до **350 л/мин.** (21 м³/час)
Напор до **20 м**

ОГРАНИЧЕНИЯ ИСПОЛЬЗОВАНИЯ

Манометрическая высота всасывания до **7 м**
Температура жидкости от **-10 °С** до **+90 °С**
Температура окружающей среды от **-10 °С** до **+40 °С**
Максимальное давление в корпусе насоса **6 Бар**
Прохождение твердых частиц
во взвешенном состоянии до **Ø 10 мм**
Непрерывная работа **S1**

КОНСТРУКТИВНЫЕ ХАРАКТЕРИСТИКИ

КОРПУС НАСОСА: Чугун, с резьбовыми патрубками **ISO 228/1**

КРЫШКА КОРПУСА НАСОСА: нержавеющая сталь **AISI 304**

РАБОЧЕЕ КОЛЕСО: Открытого типа,
из нержавеющей стали **AISI 316**

ВЕДУЩИЙ ВАЛ: Нержавеющая сталь **EN 10088-3 -1.4104**

МЕХАНИЧЕСКОЕ УПЛОТНЕНИЕ: **AR-14**

Керамика - Графит - **NBR**

ЭЛЕКТРОДВИГАТЕЛЬ: **NGAm:** однофазный 230 В - 50 Гц с
тепловой защитой, встроенной в обмотку.

NGA: трехфазный 230/400В-50Гц.

Электронасосы с трехфазным двигателем имеют высокий
класс эффективности **IE2** до P2 = 1,1 кВт

IE3 до P2 = 1,5 кВт (**IEC 60034-30**)

ИЗОЛЯЦИЯ: класс F

СТЕПЕНЬ ЗАЩИТЫ: IP X4

ИСПОЛЬЗОВАНИЕ И УСТАНОВКА

Центробежные электронасосы серии **NGA** с рабочим колесом открытого типа рекомендуются для перекачки воды и химически неагрессивных жидкостей для материалов, из которых изготовлен насос.

Конструктивное решение рабочего колеса, открытого типа, позволяет перемещать сильно загрязненные жидкости без опасности закупорки рабочего колеса. Благодаря этой конструктивной характеристике насосы серии **NGA** находят свое применение в промышленности, для перемещения вод из каналов, рек, резервуаров, бассейнов и т.д.

Установка насоса должна производиться в закрытых помещениях или же в местах, защищенных от атмосферного воздействия.

ИСПОЛНЕНИЕ И ПРАВИЛА БЕЗОПАСНОСТИ

EN 60335-1
IEC 60335-1
CEI 61-150

EN 60034-1
IEC 60034-1
CEI 2-3



Соответствие регламенту EC № 547/2012

СЕРТИФИКАТЫ

Международное сертификационное общество
Det Norske Veritas (**DNV**)
ISO 9001: КАЧЕСТВО
ISO 14001: ЭКОЛОГИЯ И БЕЗОПАСНОСТЬ

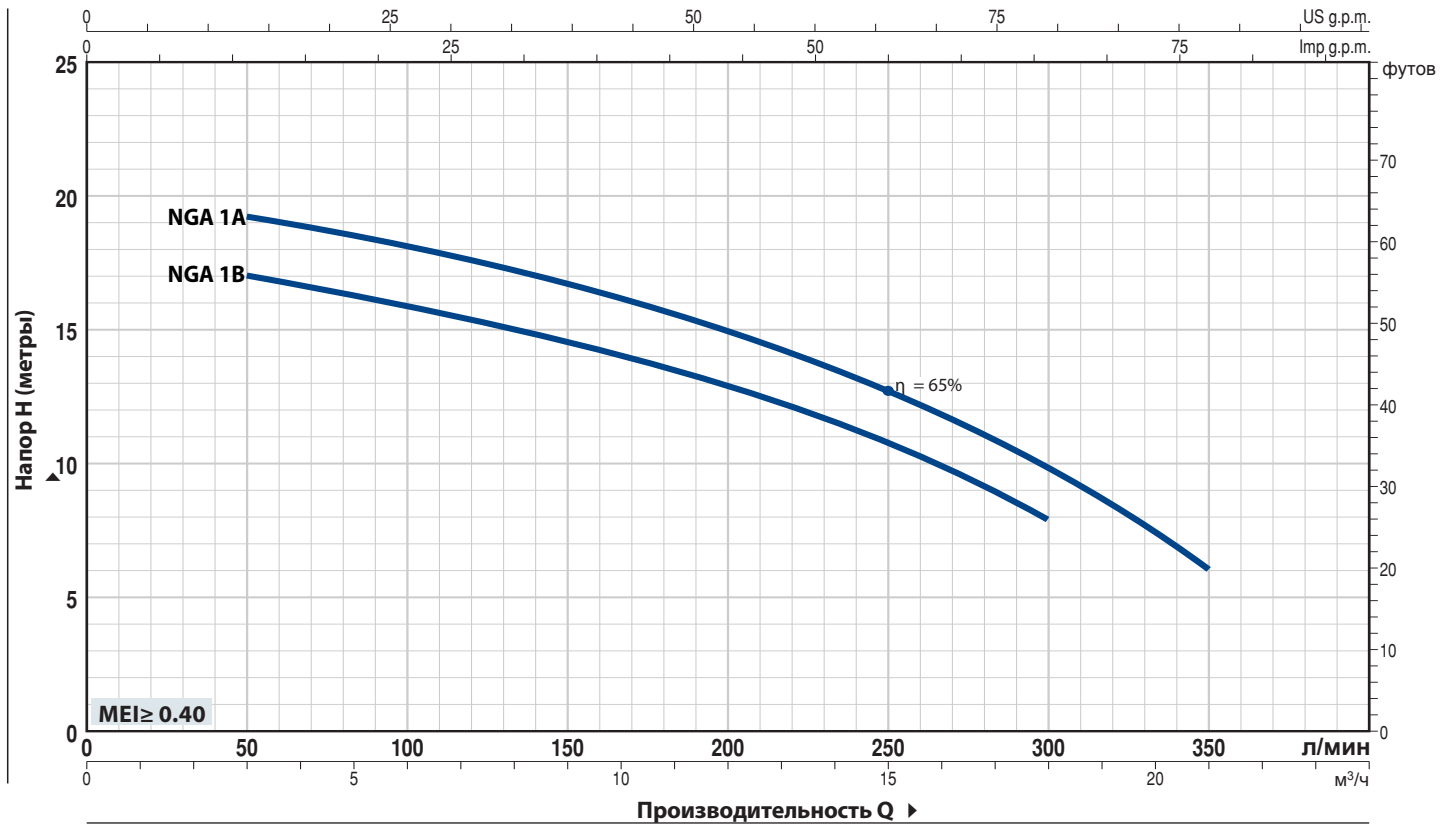


ГАРАНТИЯ

2 года в соответствии с нашими общими условиями продажи

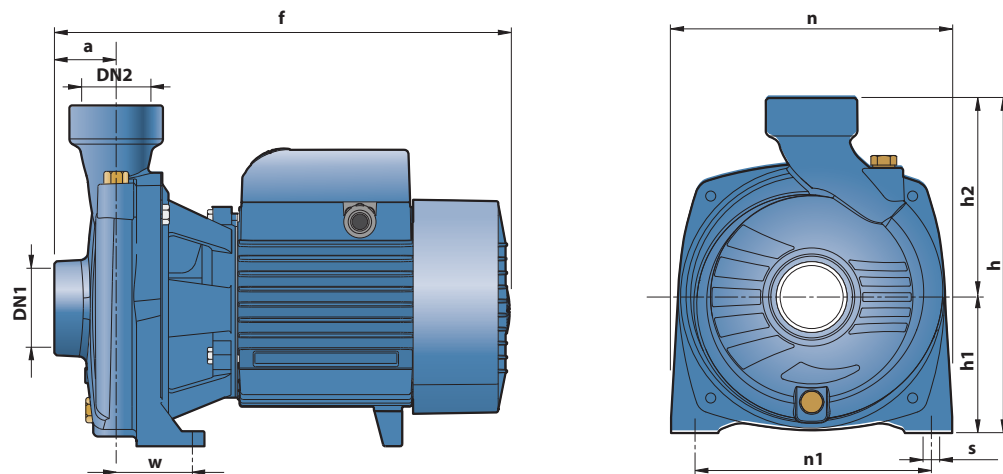
ТЕХНИЧЕСКИЕ ХАРАКТЕРИСТИКИ

50 Гц n = 2900 об/мин HS = 0 м



ТИП		МОЩНОСТЬ (P2)		Q	H метры								
Однофазный	Трёхфазный	кВт	ЛС		0	3	6	9	12	15	18	21	
				л/мин.	0	50	100	150	200	250	300	350	
NGAm 1B	NGA 1B	0.55	0.75		18	17	16	14.5	13	10.5	8		
NGAm 1A	NGA 1A	0.75	1		20	19.5	18	16.5	15	12.5	10	6	

РАЗМЕРЫ И ВЕС



ТИП		ПАТРУБКИ		РАЗМЕРЫ мм									ВЕС кг	
Однофазный	Трёхфазный	DN1	DN2	a	f	h	h1	h2	n	n1	w	s	1~	3~
NGAm 1B	NGA 1B	1½"	1½"	41	297	227	92	135	190	160	50	10	12.5	12.5
NGAm 1A	NGA 1A												12.6	12.5

NGA-PRO

Центробежные электронасосы
из нержавеющей стали AISI 316
с рабочим колесом открытого типа



Чистая вода



В сельском хозяйстве



В промышленности



ЭКСПЛУАТАЦИОННЫЕ ХАРАКТЕРИСТИКИ

Производительность до **350 л/мин.** (21 м³/час)
Напор до **20 м**

ОГРАНИЧЕНИЯ ИСПОЛЬЗОВАНИЯ

Манометрическая высота всасывания до **7 м**
Температура жидкости от **-10 °С** до **+90 °С**
Температура окружающей среды от **-10 °С** до **+40 °С**
Максимальное давление в корпусе насоса **6 Бар**
Прохождение твердых частиц
во взвешенном состоянии до **Ø 10 мм**
Непрерывная работа **S1**

КОНСТРУКТИВНЫЕ ХАРАКТЕРИСТИКИ

КОРПУС НАСОСА: Нержавеющая сталь **AISI 316**, с
резьбовыми патрубками **ISO 228/1**
КРЫШКА КОРПУСА НАСОСА: Нержавеющая сталь **AISI 316**
РАБОЧЕЕ КОЛЕСО: Открытого типа из нержавеющей стали
AISI 316

ВЕДУЩИЙ ВАЛ: Нержавеющая сталь **AISI 316**.
МЕХАНИЧЕСКОЕ УПЛОТНЕНИЕ: **AR-14S**

Керамика - Графит - Витон

ЭЛЕКТРОДВИГАТЕЛЬ: **PRO-NGAm**: однофазный **230 В - 50 Гц**
с тепловой защитой, встроенной в обмотку.

PRO-NGA: трехфазный **230/400В-50Гц.**

Электронасосы с трехфазным двигателем имеют высокий
класс эффективности **IE2** (IEC 60034-30)

ИЗОЛЯЦИЯ: класс F

СТЕПЕНЬ ЗАЩИТЫ: IP X4

ИСПОЛЬЗОВАНИЕ И УСТАНОВКА

Центробежные электронасосы серии **NGA-PRO** из нержавеющей стали рекомендуются для перекачки воды и химически неагрессивных жидкостей для материалов, из которых изготовлен насос. Конструктивное решение рабочего колеса, открытого типа, позволяет перемещать относительно загрязненные жидкости. Все компоненты, входящие в контакт с перекачиваемой жидкостью, изготовлены из нержавеющей стали **AISI 316**. Благодаря этой характеристике насосы серии **NGA-PRO** находят применения в установках для мойки овощей, фруктов, рыбы, моллюсков, в установках промышленной мойки и в системах циркуляции охлаждающих жидкостей. Установка насоса должна производиться в закрытых помещениях или же в местах, защищенных от атмосферного воздействия.

ИСПОЛНЕНИЕ И ПРАВИЛА БЕЗОПАСНОСТИ

EN 60335-1
IEC 60335-1
CEI 61-150

EN 60034-1
IEC 60034-1
CEI 2-3



Соответствие регламенту ЕС № 547/2012

СЕРТИФИКАТЫ

Международное сертификационное общество
Det Norske Veritas (**DNV**)
ISO 9001: КАЧЕСТВО
ISO 14001: ЭКОЛОГИЯ И БЕЗОПАСНОСТЬ

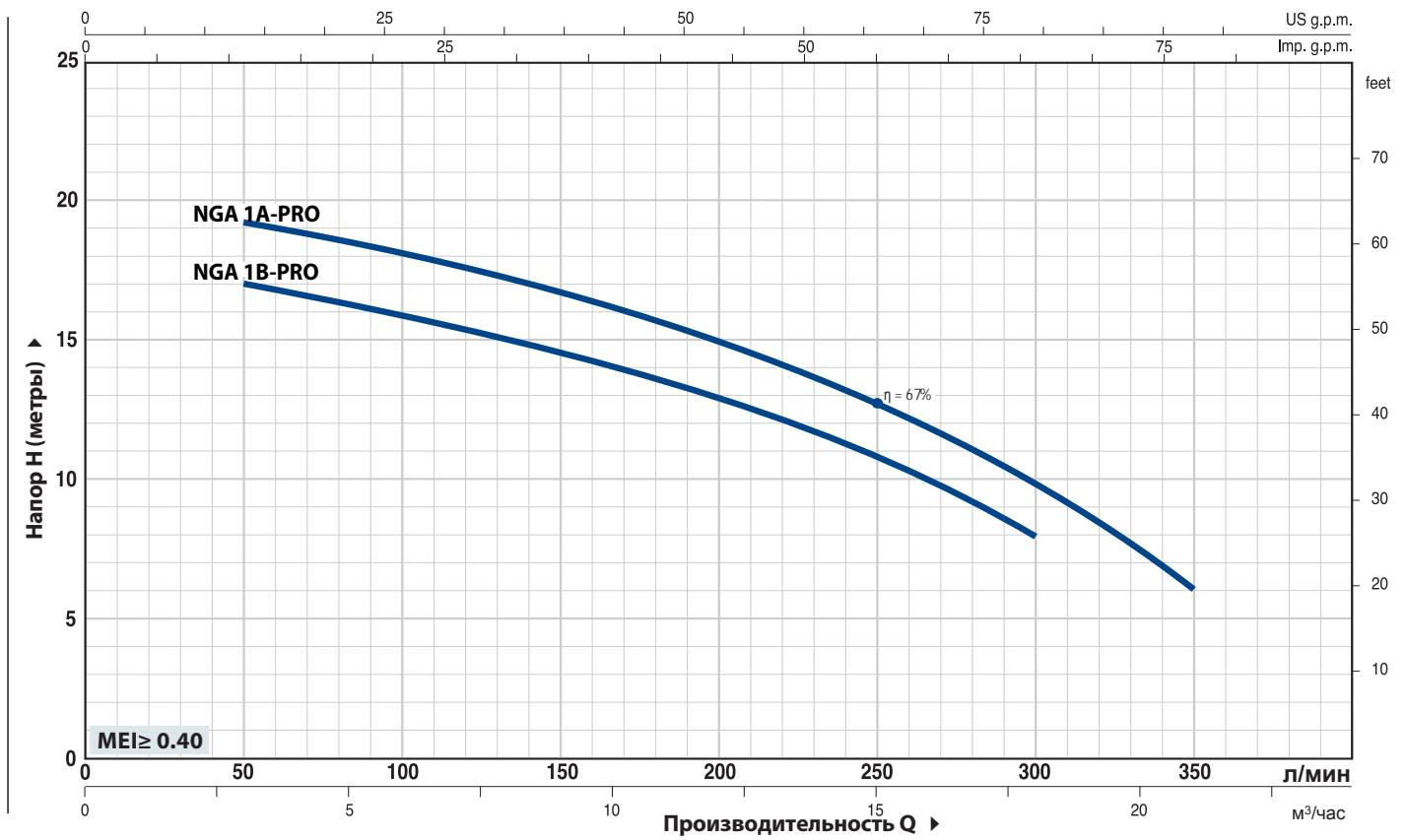


ГАРАНТИЯ

2 года в соответствии с нашими общими условиями продажи

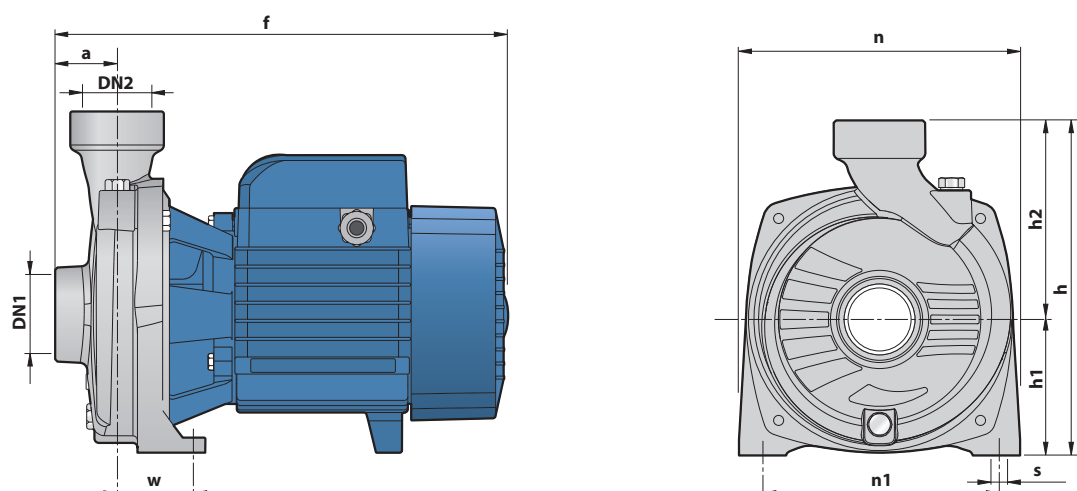
ТЕХНИЧЕСКИЕ ХАРАКТЕРИСТИКИ

50 Гц n = 2900 об/мин HS = 0 м



ТИП		МОЩНОСТЬ (P2)		Q	Flow Rate (Q)							
Однофазный	Трёхфазный	кВт	ЛС		л/мин.	0	3	6	9	12	15	18
NGAm 1B - PRO	NGA 1B - PRO	0.55	0.75	H, метры	0	50	100	150	200	250	300	350
NGAm 1A - PRO	NGA 1A - PRO	0.75	1		18	17	16	14.5	13	10.5	8	
					20	19.5	18	16.5	15	12.5	10	6

РАЗМЕРЫ И ВЕС



ТИП		ПАТРУБКИ		РАЗМЕРЫ мм									ВЕС кг	
Однофазный	Трёхфазный	DN1	DN2	a	f	h	h1	h2	n	n1	w	s	1~	3~
NGAm 1B - PRO	NGA 1B - PRO	1½"	1½"	41	297	227	92	135	190	160	50	10	12.6	12.6
NGAm 1A - PRO	NGA 1A - PRO												12.7	12.6

2CP

Центробежные электронасосы с двумя рабочими колесами

 Чистая вода

 В быту

 В коммунальном секторе

 В промышленности



ЭКСПЛУАТАЦИОННЫЕ ХАРАКТЕРИСТИКИ

Производительность до **450 л/мин** (27 м³/час)

Напор до **112 м**

ОГРАНИЧЕНИЯ ИСПОЛЬЗОВАНИЯ

Манометрическая высота всасывания до **7 м**

Температура жидкости от **-10 °С до +90 °С**

Температура окружающей среды от **-10 °С до +40 °С**

Максимальное рабочее давление **10 Бар**

(6 Бар для 2CP25/130N)

Непрерывная эксплуатация **S1**

КОНСТРУКТИВНЫЕ ХАРАКТЕРИСТИКИ

КОРПУС НАСОСА: Чугун с резьбовыми патрубками **ISO 228/1**

РАБОЧЕЕ КОЛЕСО: Нержавеющая сталь **AIS304**

Латунь для 2CP25/130N

ВЕДУЩИЙ ВАЛ: нержавеющая сталь **EN 10088-3 -1.4104**

МЕХАНИЧЕСКОЕ УПЛОТНЕНИЕ: **AR-14; FN-18; FN-20; FN-24, FN-24**

Графит - Керамика - **NBR**

ЭЛЕКТРОДВИГАТЕЛЬ: 2CPm: однофазный **230 В - 50 Гц** с тепловой защитой, встроенной в обмотку.

2CP: трехфазный **230/400 В - 50 Гц.**

Электронасосы с трехфазным двигателем имеют высокий класс эффективности **IE2** до P2 = 1,1 кВт и **IE3** до P2 = 1,5 кВт (IE 60034-30)

ИЗОЛЯЦИЯ: класс **F**

СТЕПЕНЬ ЗАЩИТЫ: IP X4

ИСПОЛЬЗОВАНИЕ И УСТАНОВКА

Центробежные электронасосы серии **2CP** подходят для использования с жидкостями, которые не являются химически агрессивными по отношению к материалам, из которых изготовлен насос. Высокая производительность и приспособляемость к широкому кругу приложений делают эти насосы идеальным выбором для решения жилых, гражданских и промышленных задач, в частности, для распределения воды в сочетании с гидроаккумуляторами для повышения давления в сети водоснабжения, а также для пожаротушения. Насос должен быть установлен в закрытом и защищенном от непогоды помещении.

ИСПОЛНЕНИЕ И ПРАВИЛА БЕЗОПАСНОСТИ

EN 60335-1
IEC 60335-1
CEI 61-150

EN 60034-1
IEC 60034-1
CEI 2-3



СЕРТИФИКАТЫ

Международное сертификационное общество
Det Norske Veritas (**DNV**)

ISO 9001: КАЧЕСТВО

ISO 14001: ЭКОЛОГИЯ И БЕЗОПАСНОСТЬ

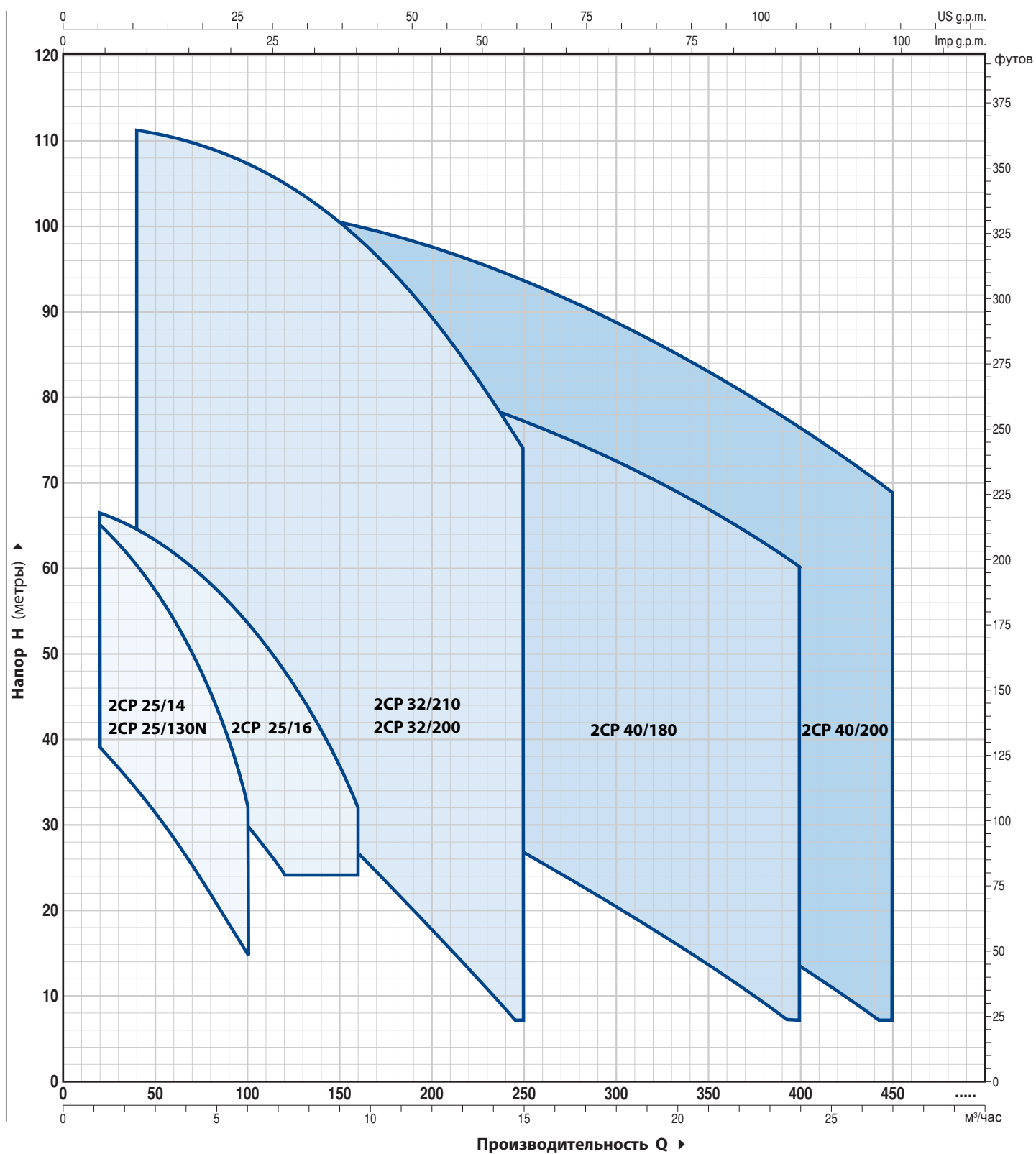


ГАРАНТИЯ

2 года в соответствии с нашими общими условиями продажи

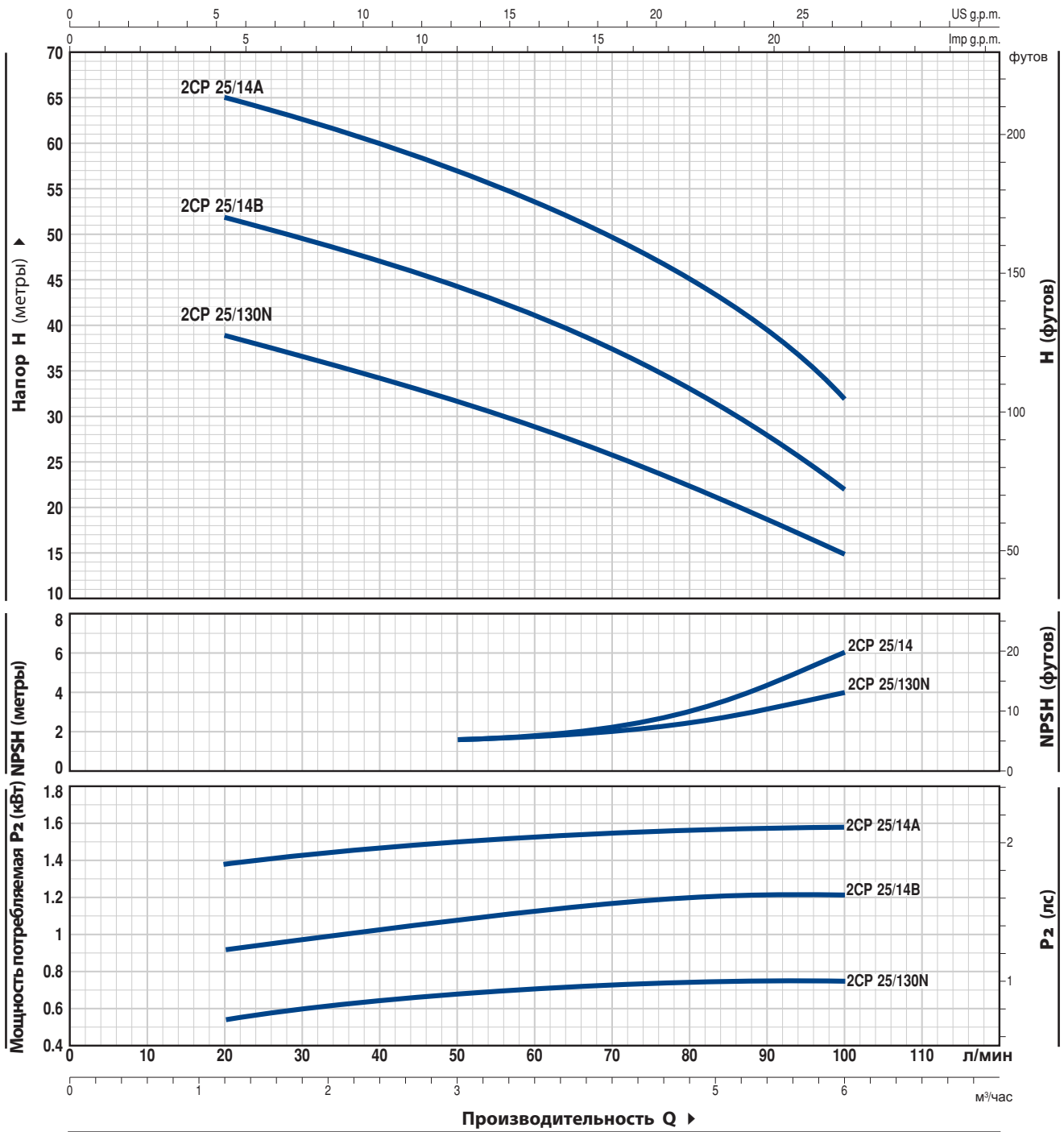
ТЕХНИЧЕСКИЕ ХАРАКТЕРИСТИКИ

50 Гц n= 2900 об/мин HS= 0 м



ТЕХНИЧЕСКИЕ ХАРАКТЕРИСТИКИ

50 Гц n=2900 об/мин HS=0 м

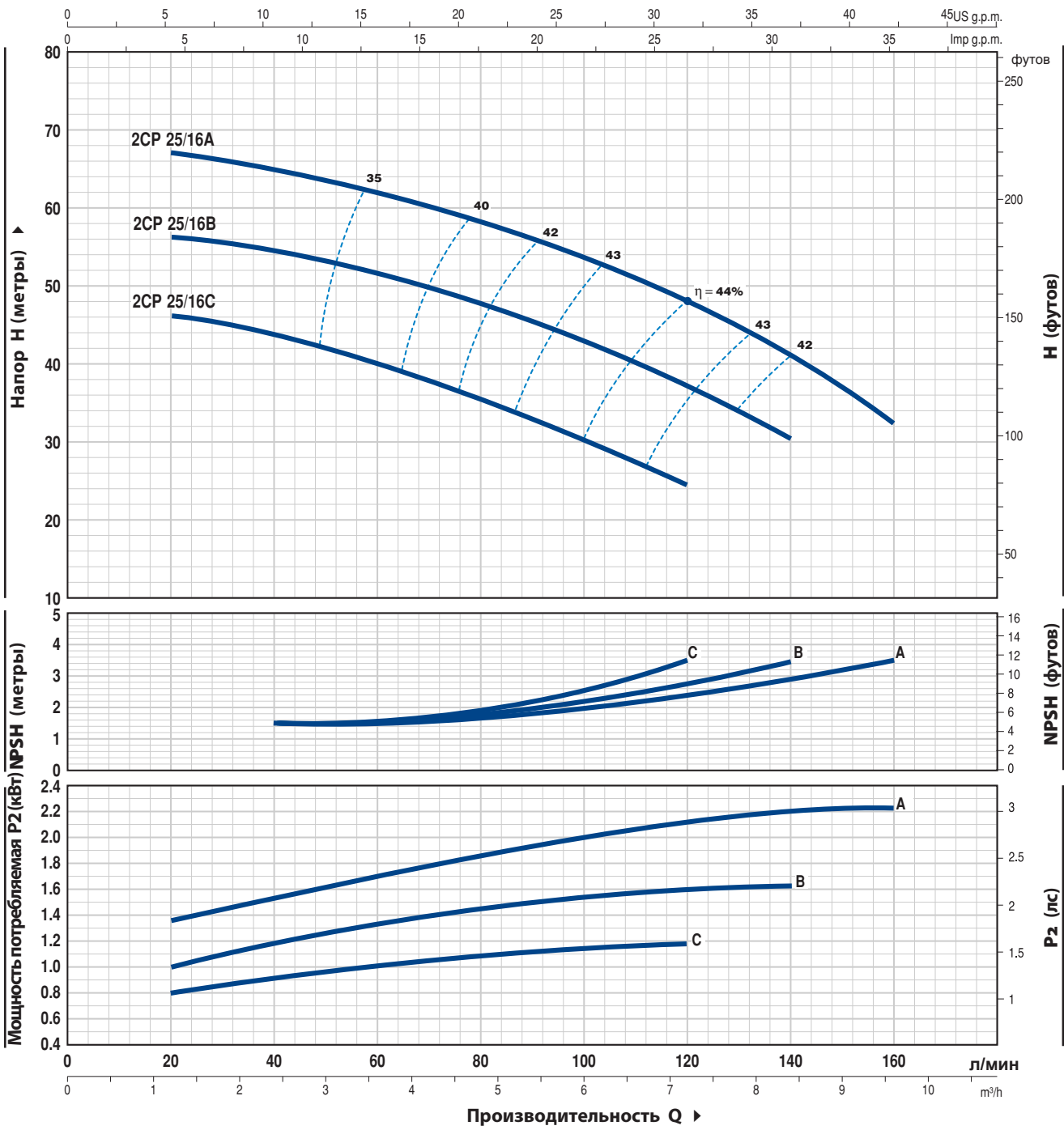


ТИП		МОЩНОСТЬ (P2)			Q										
Однофазный	Трехфазный	кВт	лс	▲		л/мин	0	1.2	1.8	2.4	3.0	3.6	4.2	4.8	5.4
2CPm 25/130N	2CP 25/130N	0.75	1	IE2	H метры	42	39	37	34	31	28.5	25.5	22	18	15
2CPm 25/14B	2CP 25/14B	1.1	1.5			54	52	50	47.5	44.5	41	37	33	28	22
2CPm 25/14A	2CP 25/14A	1.5	2			IE3	67	65	62	60	57	54	50	45	40

Q = Производительность H = Общий манометрический напор HS = Высота всасывания
 Допустимое отклонение характеристик насосов соответствует Классу 3B согласно EN ISO 9906.

ТЕХНИЧЕСКИЕ ХАРАКТЕРИСТИКИ

50 Гц n= 2900 об/мин HS= 0 м

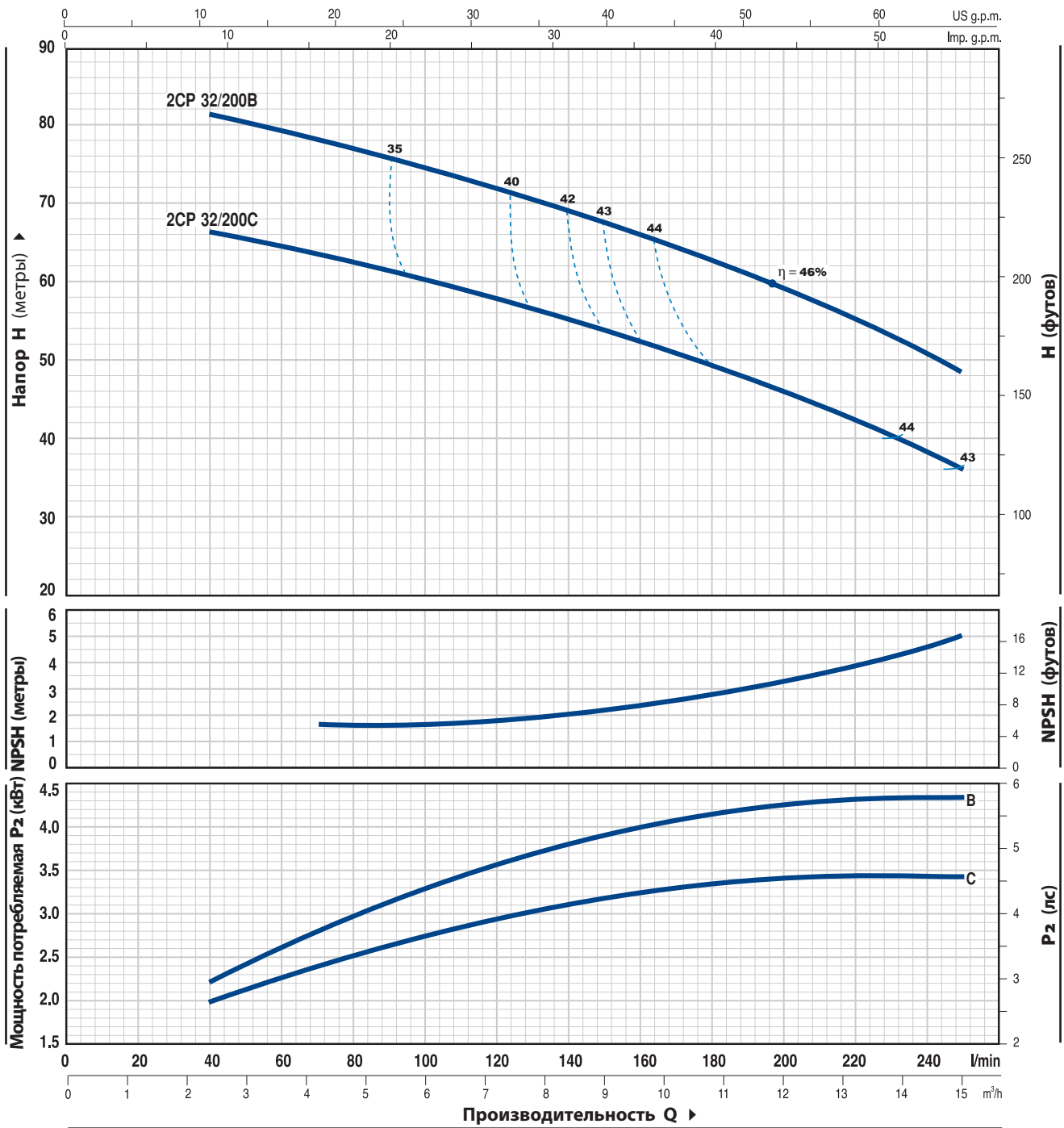


ТИП		МОЩНОСТЬ (P2)			Q м³/час л/мин	Производительность Q															
Однофазный	Трёхфазный	кВт	лс	▲		0	1.2	1.8	2.4	3.0	3.6	4.2	4.8	5.4	6.0	6.6	7.2	8.4	9.6		
2CPm 25/ 16C	2CP 25/ 16C	1.1	1.5	IE2	H метры	47	46	45	44	42	40	38	35	33	30	27	24				
2CPm 25/ 16B	2CP 25/ 16B	1.5	2	IE3		58	56	55	54	53	51	49	47	45	43	40	37	30			
-	2CP 25/ 16A	2.2	3			68	67	65.5	64.5	63	62	60	58	56	54	51	48	41	32		

Q = Производительность H = Общий манометрический напор HS = Высота всасывания
 Допустимое отклонение характеристик насосов соответствует Классу 3B согласно EN ISO 9906.

ТЕХНИЧЕСКИЕ ХАРАКТЕРИСТИКИ

50 Гц n= 2900 об/мин HS= 0 м

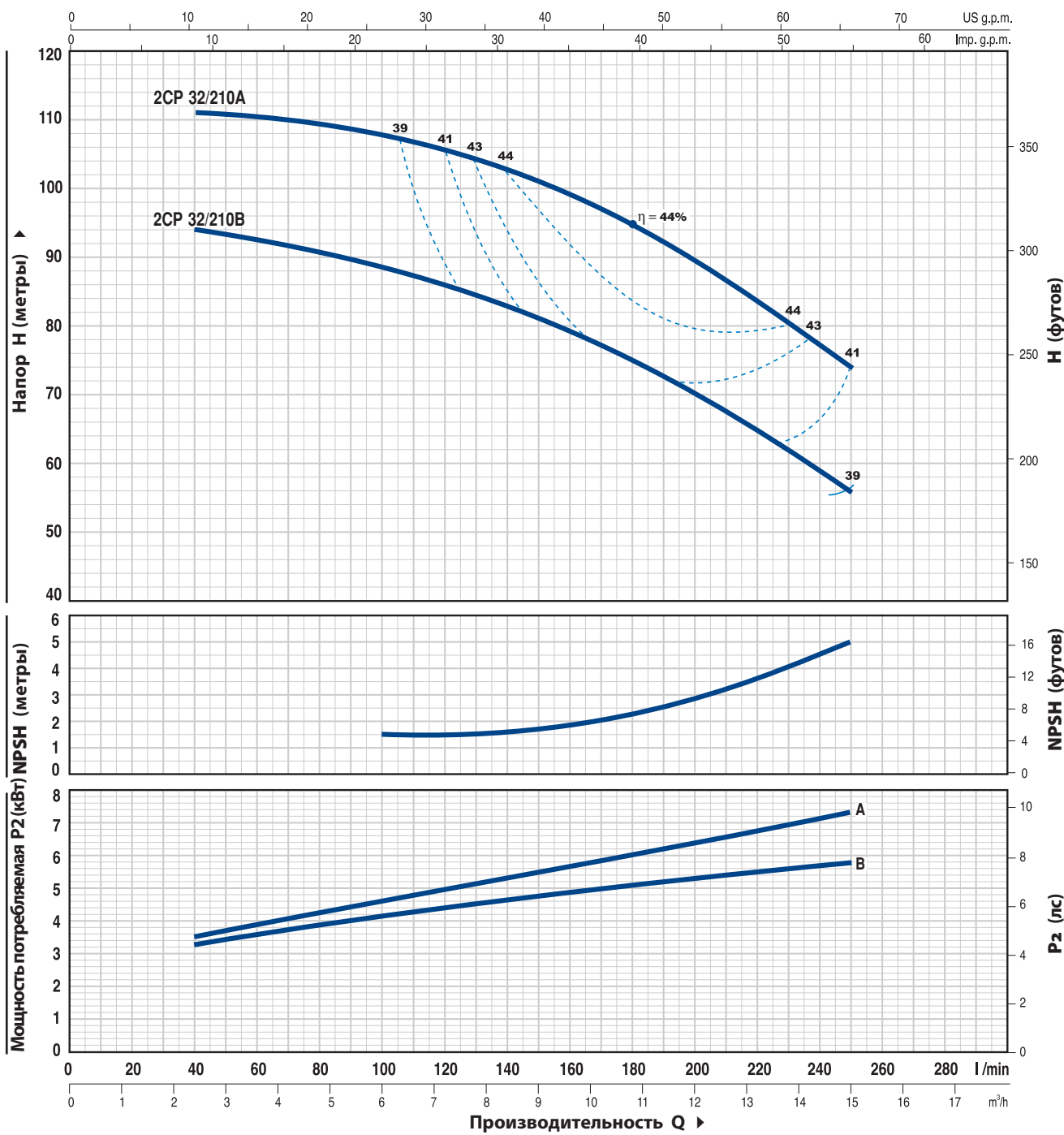


ТИП	МОЩНОСТЬ (P2)			Q	Производительность Q														
	кВт	лс	▲		0	2.4	3.0	3.6	4.2	4.8	5.4	6.0	6.6	7.5	8.4	9.6	10.8	12.0	15.0
Трехфазный				л/мин	0	40	50	60	70	80	90	100	110	125	140	160	180	200	250
2CP 32/200C	3	4	IE3	Н метры	70	66.5	65.5	65	64	63	62	60.5	59	57	55	52	49.5	46.5	36
2CP 32/200B	4	5.5		85	81	80	79	78	77	76	75	74	72	69	66	62	58	49	

Q = Производительность H = Общий манометрический напор HS = Высота всасывания
 Допустимое отклонение характеристик насосов соответствует Классу 3B согласно EN ISO 9906.

ТЕХНИЧЕСКИЕ ХАРАКТЕРИСТИКИ

50 Гц n= 2900 об/мин HS= 0 м

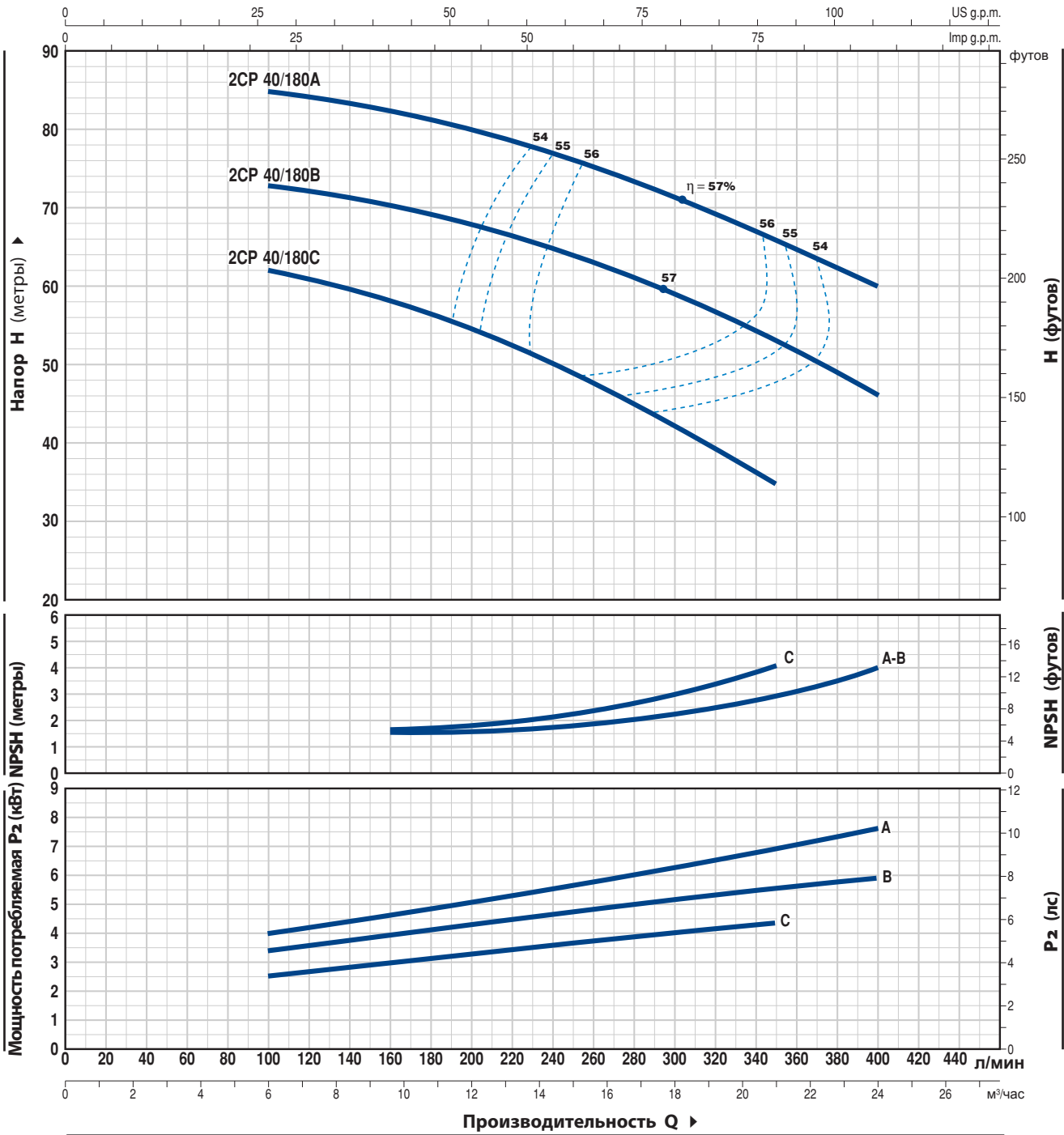


ТИП	МОЩНОСТЬ (P2)			м³/час	0	2.4	3.0	3.6	4.2	4.8	5.4	6.0	6.6	7.5	8.4	9.6	10.8	12.0	15.0	
	кВт	лс	▲		Q	л/МИН	0	40	50	60	70	80	90	100	110	125	140	160	180	200
Трехфазный	5.5	7.5	IE3	H	метры	94	94	93.5	93	92	91	90	89	87	85	83	79	75	70	56
2CP 32/210B	7.5	10		112	111	110.8	110.5	110.3	110	109	108	107	105	102	99	94	89	74		

Q = Производительность H = Общий манометрический напор HS = Высота всасывания
 Допустимое отклонение характеристик насосов соответствует Классу 3B согласно EN ISO 9906.

ТЕХНИЧЕСКИЕ ХАРАКТЕРИСТИКИ

50 Гц n=2900 об/мин HS=0 м

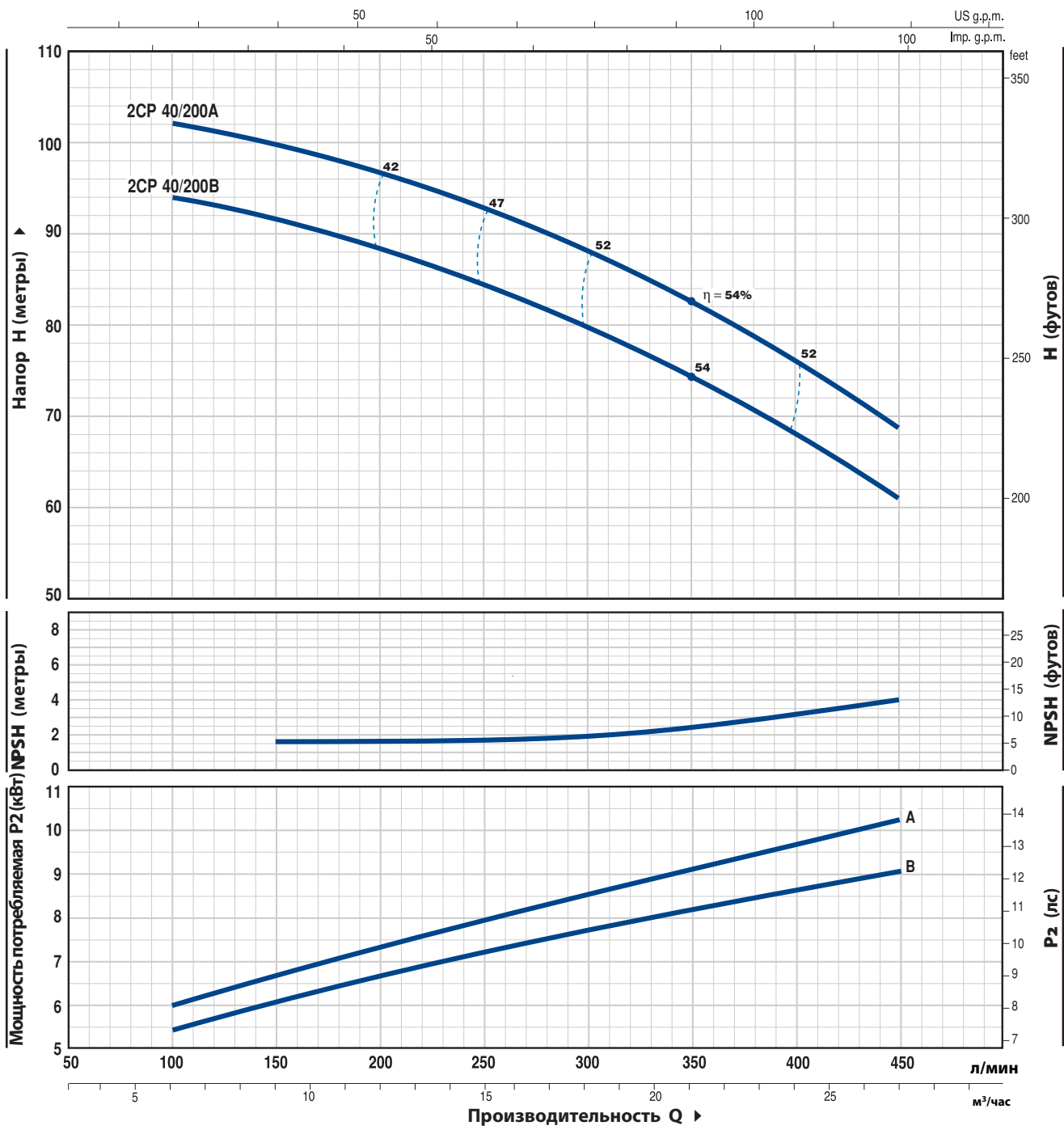


ТИП	МОЩНОСТЬ (P2)		▲	Q	0	6.0	6.6	7.5	8.4	9.6	10.8	12.0	15.0	18.0	21.0	24.0	
	кВт	лс			л/мин	0	100	110	125	140	160	180	200	250	300	350	400
Трехфазный																	
2CP 40/180C	4	5.5	IE3	H метры	64	62	61	60	59	58	56	54.5	49	43	35		
2CP 40/180B	5.5	7.5			76	73	72.5	72	71	70	69	67.5	64	59.5	54	46	
2CP 40/180A	7.5	10			88	85	84.5	84	83	82	81	79.5	76	72	67	60	

Q = Производительность H = Общий манометрический напор HS = Высота всасывания
 Допустимое отклонение характеристик насосов соответствует Классу 3B согласно EN ISO 9906.

ТЕХНИЧЕСКИЕ ХАРАКТЕРИСТИКИ

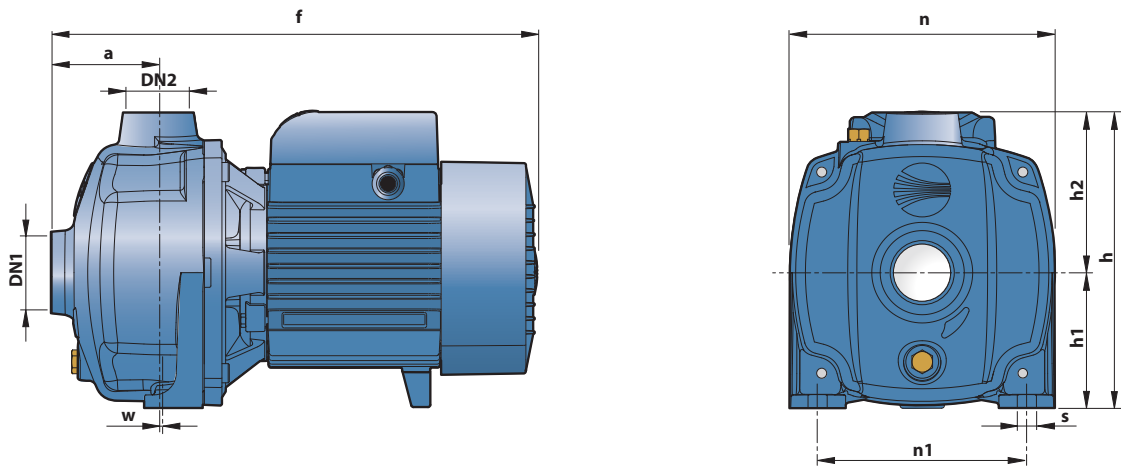
50 Гц n= 2900 об/мин HS= 0 м



ТИП	МОЩНОСТЬ (P2)			Q	Q												
	кВт	лс	▲		0	6.0	9	10.8	12.0	15.0	18.0	21.0	24.0	27.0			
Трехфазный				л/мин	0	100	150	180	200	250	300	350	400	450			
2CP 40/200B	9.2	12.5	IE3	H метры	97	94	92	90	88	85	80	74	68	61			
2CP 40/200A	11	15			105	102	100	98	97	93	88	83	76	69			

Q = Производительность H = Общий манометрический напор HS = Высота всасывания
 Допустимое отклонение характеристик насосов соответствует Классу 3B согласно EN ISO 9906.

РАЗМЕРЫ И ВЕС



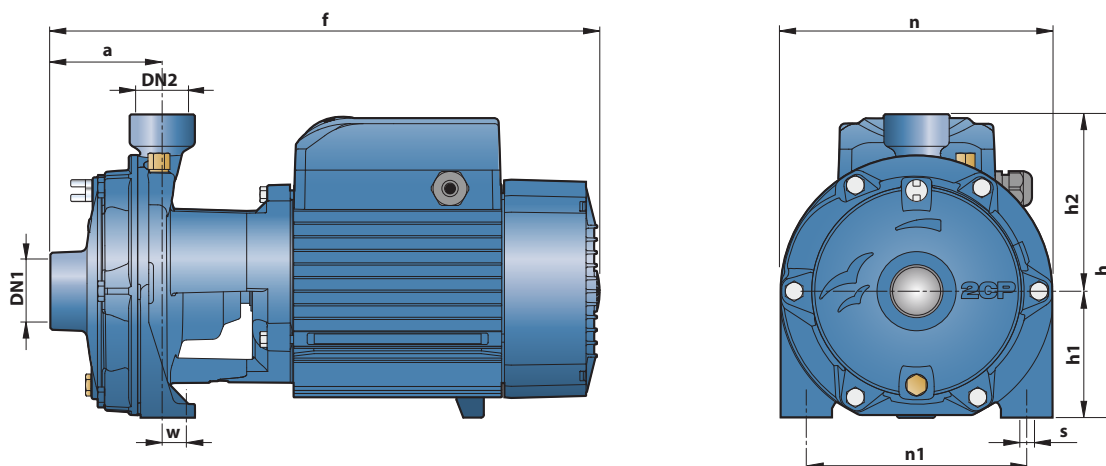
ТИП		ПАТРУБКИ		РАЗМЕРЫ мм									ВЕС кг	
Однофазный	Трёхфазный	DN1	DN2	a	f	h	h1	h2	n	n1	w	s	1~	3~
2СРm 25/130N	2СР 25/130N	1¼"	1"	73	330	201	92	109	180	142	1	10	14.5	14.4

ПОТРЕБЛЯЕМЫЙ ТОК

ТИП	НАПРЯЖЕНИЕ В		
	230 В	240 В	110 В
2СРm 25/130N	6.3 А	6.0 А	12.6 А

ТИП	НАПРЯЖЕНИЕ В					
	230 В	400 В	690 В	240 В	415 В	720 В
2СР 25/130N	4.6 А	2.6 А	1.5 А	4.3 А	2.5 А	1.4 А

РАЗМЕРЫ И ВЕС



ТИП		ПАТРУБКИ		РАЗМЕРЫ мм									ВЕС кг	
Однофазный	Трёхфазный	DN1	DN2	a	f	h	h1	h2	n	n1	w	s	1~	3~
2CPm 25/ 14B	2CP 25/ 14B	1 1/4"	1"	82	404	223	93	130	200	162	17	10	19.3	18.8
2CPm 25/ 14A	2CP 25/ 14A					261	110	151	225	185	26	11	24.6	23.5
2CPm 25/ 16C	2CP 25/ 16C					223	93	130	200	162	17	10	19.3	18.6
2CPm 25/ 16B	2CP 25/ 16B					261	110	151	225	185	26	11	24.4	23.3
-	2CP 25/ 16A												-	24.6
-	2CP 32/200C	1 1/2"	1 1/4"	95	464	304	132	172	266	206	19		-	38.0
-	2CP 32/200B					334	139	195	292	232	21	14	-	43.0
-	2CP 32/210B					542							-	54.0
-	2CP 32/210A					496							-	61.0
-	2CP 40/180C	2"	1 1/2"	108	496	334	139	195	292	232	21	14	-	49.0
-	2CP 40/180B					355	160	195	298				-	54.0
-	2CP 40/180A					542							-	60.0
-	2CP 40/200B												-	90.0
-	2CP 40/200A												-	91.0

ПОТРЕБЛЯЕМЫЙ ТОК

ТИП	НАПРЯЖЕНИЕ В		
	230 В	240 В	110В
Однофазный	230 В	240 В	110В
2CPm 25/14B	7.7 А	7.4 А	15.5 А
2CPm 25/14A	10.5 А	10.0 А	21.0 А
2CPm 25/16C	7.7 А	7.4 А	15.5 А
2CPm 25/16B	10.0 А	9.6 А	20.0 А

ТИП	НАПРЯЖЕНИЕ В					
	230 В	400 В	690 В	240 В	415 В	720 В
Трёхфазный	230 В	400 В	690 В	240 В	415 В	720 В
2CP 25/14B	5.4 А	3.1 А	1.8 А	5.2 А	3.0 А	1.7 А
2CP 25/14A	6.9 А	4.0 А	2.3 А	6.6 А	3.8 А	2.2 А
2CP 25/16C	5.4 А	3.1 А	1.8 А	5.2 А	3.0 А	1.7 А
2CP 25/16B	6.9 А	4.0 А	2.3 А	6.6 А	3.8 А	2.2 А
2CP 25/16A	9.2 А	5.3 А	3.1 А	8.8 А	5.1 А	2.9 А
2CP 32/200C	12.8 А	7.4 А	4.3 А	12.3 А	7.1 А	4.1 А
2CP 32/200B	18.2 А	10.5 А	6.1 А	17.7 А	10.2 А	5.9 А
2CP 32/210B	21.7 А	12.5 А	7.2 А	19.9 А	11.5 А	6.7 А
2CP 32/210A	27.7 А	16.0 А	9.2 А	26.0 А	15.0 А	8.7 А
2CP 40/180C	17.0 А	9.8 А	5.7 А	16.5 А	9.5 А	5.5 А
2CP 40/180B	21.3 А	12.3 А	7.1 А	20.8 А	12.0 А	6.9 А
2CP 40/180A	26.7 А	15.4 А	8.9 А	26.0 А	15.0 А	8.7 А
2CP 40/200B	-	17.5 А	10.1 А	-	17.45 А	10.0 А
2CP 40/200A	-	20.0 А	11.6 А	-	19.9 А	11.5 А

ПАЛЛЕТИРОВАНИЕ

ТИП		ГРУППАЖ	КОНТЕЙНЕР
Однофазный	Трёхфазный	кол-во насосов	кол-во насосов
2CPm 25/14B	2CP 25/14B	50	70
2CPm 25/14A	2CP 25/14A	50	70
2CPm 25/16C	2CP 25/16C	50	70
2CPm 25/16B	2CP 25/16B	50	70
-	2CP 25/16A	50	70
-	2CP 32/200C	18	24
-	2CP 32/200B	18	24
-	2CP 32/210B	12	16
-	2CP 32/210A	12	16
-	2CP 40/180C	12	16
-	2CP 40/180B	12	16
-	2CP 40/180A	12	16
-	2CP 40/200B	6	9
-	2CP 40/200A	6	9

2-4CP

Центробежные многоступенчатые электронасосы

 Чистая вода

 В быту



ЭКСПЛУАТАЦИОННЫЕ ХАРАКТЕРИСТИКИ

Производительность до **130 л/мин** (7,8 м³/час)
Напор до **52 м**

ОГРАНИЧЕНИЯ ИСПОЛЬЗОВАНИЯ

Манометрическая высота всасывания до **7 м**
Температура жидкости от **-10 °C** до **+40 °C**
Температура окружающей среды до **+40 °C**
Максимальное рабочее давление **6 бар**
Непрерывная эксплуатация **S1**

КОНСТРУКТИВНЫЕ ХАРАКТЕРИСТИКИ

КОРПУС НАСОСА: Чугун с катафорезной обработкой и с резьбовыми патрубками **ISO 228/1**

КРЫШКА КОРПУСА НАСОСА: Нержавеющая сталь **AISI 304**

РАБОЧЕЕ КОЛЕСО: Норил **FE1520PW**

ВЕДУЩИЙ ВАЛ: нержавеющая сталь **EN 10088-3 - 1.4104**

МЕХАНИЧЕСКОЕ УПЛОТНЕНИЕ: (AR-13) Керамика - графит - NBR

ЭЛЕКТРОДВИГАТЕЛЬ: 2-4CPm: однофазный 230 В - 50 Гц с

тепловой защитой, встроенной в обмотку.

2-4CP: трехфазный 230/400 в - 50 Гц.

► Электронасосы с трехфазным двигателем имеют высокую эффективность класса **IE2 (IEC 60034-30)**

ИЗОЛЯЦИЯ: класс **F**

СТЕПЕНЬ ЗАЩИТЫ: IP X4

ИСПОЛЬЗОВАНИЕ И УСТАНОВКА

Многоступенчатые центробежные электронасосы серии **2-4CP** подходят для использования с чистой водой и жидкостями, которые не являются химически агрессивным по отношению к материалам, из которых изготовлен насос. Благодаря тихой работе, эти насосы широко используются в бытовых целях, таких как распределение воды в сочетании с небольшими и средними гидроаккумуляторами, для орошения садов и огородов и т.д. Насос должен быть установлен в закрытом и защищенном от непогоды помещении.

ИСПОЛНЕНИЕ И ПРАВИЛА БЕЗОПАСНОСТИ

EN 60335-1
IEC 60335-1
CEI 61-150

EN 60034-1
IEC 60034-1
CEI 2-3



СЕРТИФИКАЦИЯ

Международное сертификационное общество Det Norske Veritas (**DNV**)
ISO 9001: КАЧЕСТВО
ISO 14001: ЭКОЛОГИЯ И БЕЗОПАСНОСТЬ

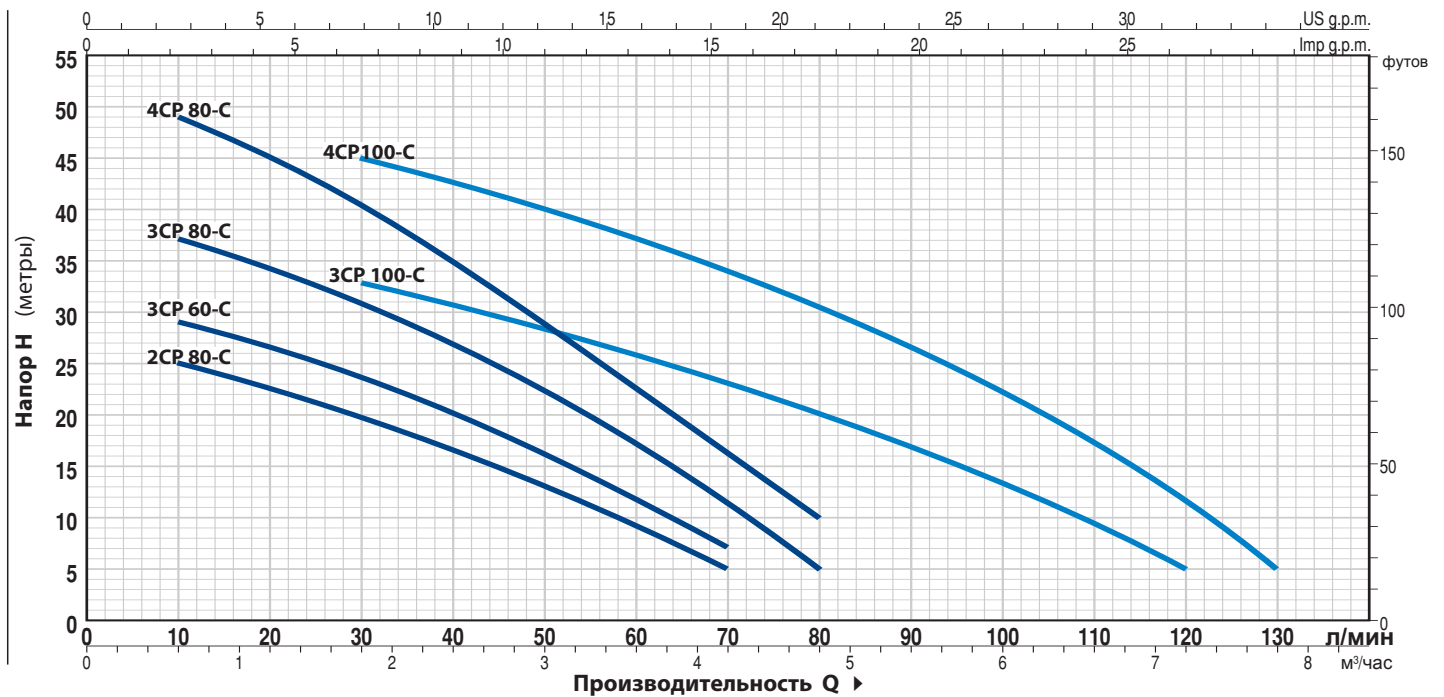


ГАРАНТИЯ

2 года в соответствии с нашими общими условиями продажи

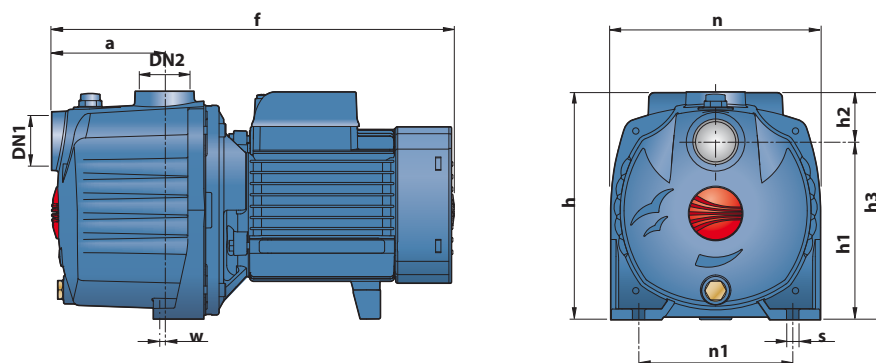
ТЕХНИЧЕСКИЕ ХАРАКТЕРИСТИКИ

50 Гц n= 2900 об/мин HS= 0 м



ТИП		МОЩНОСТЬ (P2)		Q	H																	
Однофазный	Трёхфазный	кВт	лс		м³/час	0	0.3	0.6	0.9	1.2	1.5	1.8	2.4	3.0	3.6	4.2	4.8	5.4	6.0	6.6	7.2	7.8
				л/мин	0	5	10	15	20	25	30	40	50	60	70	80	90	100	110	120	130	
2CPm 80	2CP 80	0.37	0.50		27	26	25	24	22.5	21	20	16.5	13	9	5							
3CPm 60	3CP 60	0.37	0.50		30	30	29	28	26.5	25	23.5	20	16	11.5	7							
3CPm 80	3CP 80	0.45	0.60		40	38	37	36	34.5	33	31	27	22.5	17	11	5						
4CPm 80	4CP 80	0.55	0.75		52	50	49	47	44.5	42	40	34	28.5	22.5	16	10						
3CPm 100	3CP 100	0.55	0.75		38	37	36	35	34.5	33.5	33	31	28	26	23	20	17	13.5	10	5		
4CPm 100	4CP 100	0.75	1		50	50	49	48	47	46	45	42	39.5	37	34	30.5	26.5	22	17	11	5	

РАЗМЕРЫ И ВЕС



ТИП		ПАТРУБКИ		РАЗМЕРЫ мм										ВЕС кг	
Однофазный	Трёхфазный	DN1	DN2	a	f	h	h1	h2	h3	n	n1	w	s	1~	3~
2CPm 80	2CP 80	1"	1"	85	307	172	134	38	172	158	116	1.5	9	9.0	9.0
3CPm 60	3CP 60													9.0	9.0
3CPm 80	3CP 80													9.8	9.3
4CPm 80	4CP 80			11.0	10.5										
3CPm 100	3CP 100			85	307	191	134	38	172	158	116	1.5	9	10.4	9.9
4CPm 100	4CP 100			11.0	13.4									13.4	

2-5CR 60-80-100

Центробежные многоступенчатые электронасосы

 Чистая вода

 В быту

 В коммунальном секторе



ЭКСПЛУАТАЦИОННЫЕ ХАРАКТЕРИСТИКИ

Производительность до **130 л/мин** (7,8 м³/ч)
Напор до **67 м**

ОГРАНИЧЕНИЯ ИСПОЛЬЗОВАНИЯ

Манометрическая высота всасывания до **7 м**
Температура жидкости от **-10 °С** до **+40 °С**
Температура окружающей среды до **+40 °С**
Максимальное рабочее давление **7 бар**
Непрерывная эксплуатация **S1**

КОНСТРУКТИВНЫЕ ХАРАКТЕРИСТИКИ

КОРПУС НАСОСА: Нержавеющая сталь **AISI 304** с резьбовыми патрубками ISO228/1

КРЫШКА КОРПУСА НАСОСА: Нержавеющая сталь **AISI 304**

РАБОЧЕЕ КОЛЕСО: Норил FE1520PW

ВЕДУЩИЙ ВАЛ: нержавеющая сталь EN 10088-3 - 1.4104

МЕХАНИЧЕСКОЕ УПЛОТНЕНИЕ: (AR-13) Керамика - графит - NBR

ЭЛЕКТРОДВИГАТЕЛЬ: 2-5CRm:

однофазный 230 В - 50 Гц с тепловой защитой, встроенной в обмотку.

2-5CR: трехфазный 230/400 в - 50 Гц.

► Электронасосы с трехфазным двигателем имеют высокую эффективность класса **IE2 (IEC 60034-30)**

ИЗОЛЯЦИЯ: класс **F**

СТЕПЕНЬ ЗАЩИТЫ: IP X4.

ИСПОЛЬЗОВАНИЕ И УСТАНОВКА

Многоступенчатые центробежные электронасосы серии **2-5CR** из нержавеющей стали подходят для использования с чистой водой и жидкостями, которые не являются химически агрессивными по отношению к материалам, из которых изготовлен насос. Благодаря тихой работе, эти насосы широко используются в бытовых целях, таких как распределение воды в сочетании с небольшими и средними гидроаккумуляторами, для орошения садов и огородов и т.д. Насос должен быть установлен в закрытом и защищенном от непогоды помещении.

ИСПОЛНЕНИЕ И ПРАВИЛА БЕЗОПАСНОСТИ

EN 60335-1
IEC 60335-1
CEI 61-150

EN 60034-1
IEC 60034-1
CEI 2-3



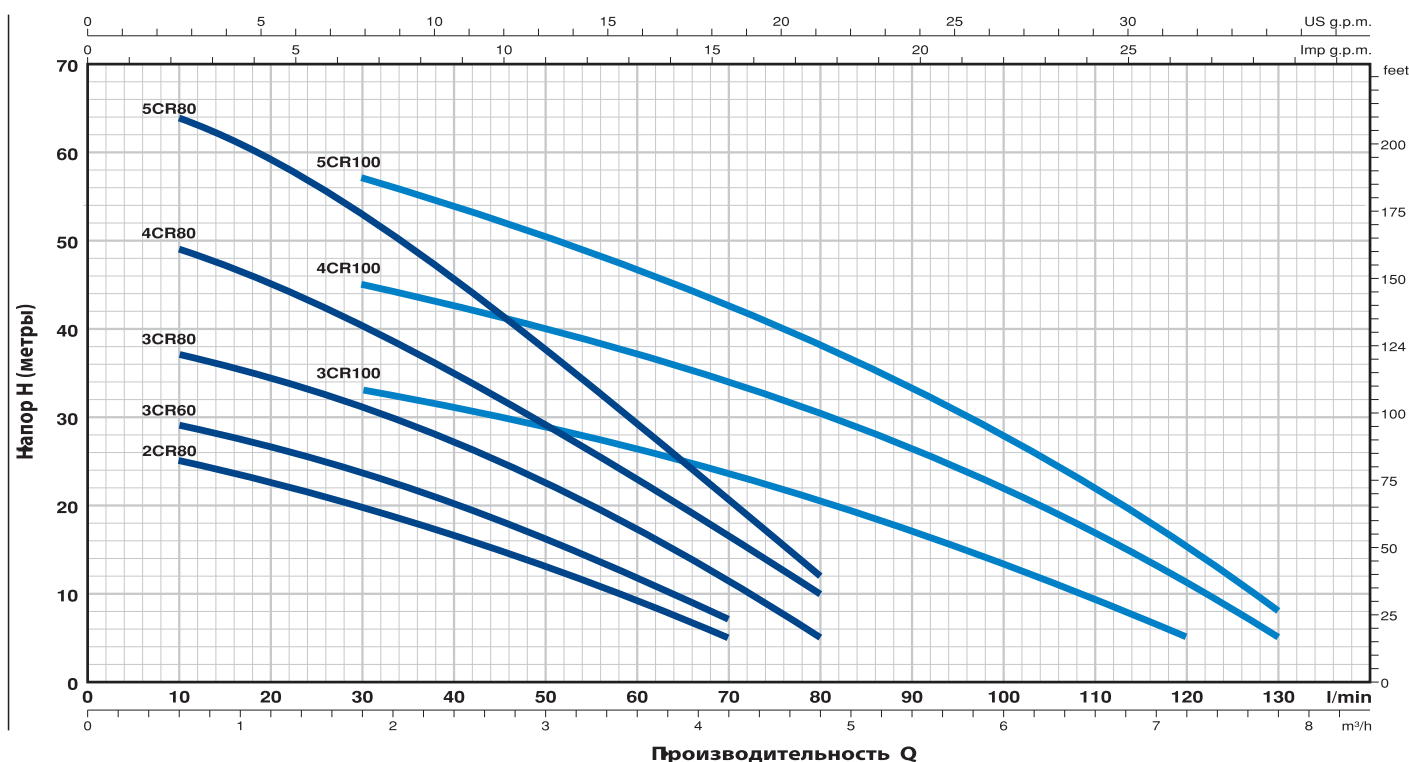
СЕРТИФИКАТЫ

Международное сертификационное общество Det Norske Veritas (DNV) ISO 9001: КАЧЕСТВО
ISO 14001: ЭКОЛОГИЯ И БЕЗОПАСНОСТЬ



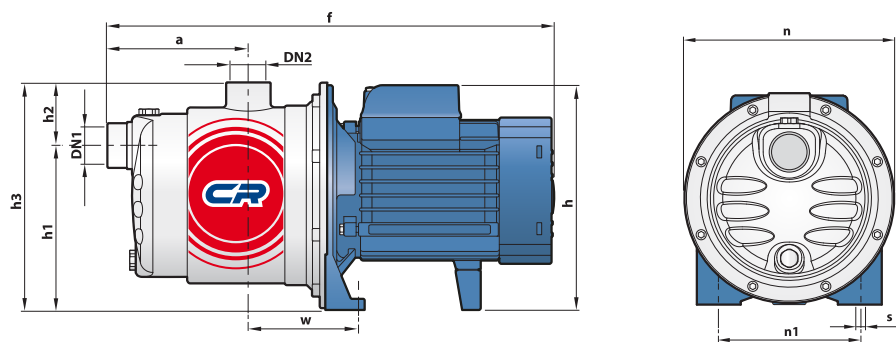
РАБОЧИЕ ХАРАКТЕРИСТИКИ И ТЕХНИЧЕСКИЕ ДАННЫЕ

50 Гц n=2 900 об/мин HS=0 м



ТИП		МОЩНОСТЬ (P2)		Q	H метры																	
Однофазный	Трёхфазный	кВт	лс		0	0.3	0.6	0.9	1.2	1.5	1.8	2.4	3.0	3.6	4.2	4.8	5.4	6.0	6.6	7.2	7.8	
				л/мин	0	5	10	15	20	25	30	40	50	60	70	80	90	100	110	120	130	
2CRm 80	2CR 80	0.37	0.50	H метры	27	26	25	24	22.5	21	20	16.5	13	9	5							
3CRm 60	3CR 60	0.37	0.50		31	30	29	28	26.5	25	23.5	20	16	11.5	7							
3CRm 80	3CR 80	0.45	0.60		40	38	37	36	34.5	33	31	27	22.5	17	11	5						
4CRm 80	4CR 80	0.55	0.75		52	50	49	47	44.5	42	40	34	28.5	22.5	16	10						
5CRm 80	5CR 80	0.75	1		67	66	64	62	59	56	53	45.5	37.5	29.5	20.5	12						
3CRm 100	3CR 100	0.55	0.75		38	37	36	35	34.5	33.5	33	31	28	26	23	20	17	13.5	10	5		
4CRm 100	4CR 100	0.75	1		50	50	49	48	47	46	45	42	39.5	37	34	30.5	26.5	22	17	11	5	
5CRm 100	5CR 100	1.1	1.5		63	62	61.5	60.5	59.5	58	57	53.5	50.5	46.5	42.5	38	33	28	22	15	8	

РАЗМЕРЫ И ВЕС



ТИП		ПАТРУБКИ		РАЗМЕРЫ мм										кг			
Однофазный	Трёхфазный	DN1	DN2	a	f	h	h1	h2	h3	n	n1	w	s	1~	3~		
2CRm 80	2CR 80	1"	1"	113	361	182	132	51	183	182	120	87	9	6.5	6.5		
3CRm 60	3CR 60					6.5								6.5			
3CRm 80	3CR 80					7.3								7.3			
4CRm 80	4CR 80			138	411	202 *	132	51	183	182	120	87	87	10	10.7	10.6	
5CRm 80	5CR 80													10	10.7	10.6	
3CRm 100	3CR 100			113	361	182	132	51	183	182	120	87	87	9	9	7.9	7.3
4CRm 100	4CR 100														10	10.5	10.6
5CRm 100	5CR 100														10	10.9	10.8

3-6CR 90-130-200

Центробежные многоступенчатые электронасосы

 Чистая вода

 В быту

 В коммунальном секторе



ЭКСПЛУАТАЦИОННЫЕ ХАРАКТЕРИСТИКИ

Производительность до **200 л/мин** (12 м³/ч)
Напор до **97 м**

ОГРАНИЧЕНИЯ ИСПОЛЬЗОВАНИЯ

Манометрическая высота всасывания до **7 м**
Температура жидкости от **-10 °C** до **+40 °C**
Температура окружающей среды до **+40 °C**
Максимальное рабочее давление **10 бар**
Непрерывная эксплуатация **S1**

КОНСТРУКТИВНЫЕ ХАРАКТЕРИСТИКИ

КОРПУС НАСОСА: Нержавеющая сталь **AISI 304** с резьбовыми патрубками ISO228/1

КРЫШКА КОРПУСА НАСОСА: Нержавеющая сталь . **ISI 304**

РАБОЧЕЕ КОЛЕСО: Норил FE1520PW

ВЕДУЩИЙ ВАЛ: нержавеющая сталь EN 10088-3 - 1.4104

МЕХАНИЧЕСКОЕ УПЛОТНЕНИЕ: (FN-18) Графит - Керамика - **NBR**
ЭЛЕКТРОДВИГАТЕЛЬ: 3-6CRm: однофазный 230 В - 50 Гц с тепловой защитой, встроенной в обмотку.

3-6CR: трехфазный 230/ 400 в - 50 Гц.

► Электронасосы с трехфазным двигателем имеют высокую эффективность класса **IE3 (IEC 60034-30)**

ИЗОЛЯЦИЯ: класс **F**

СТЕПЕНЬ ЗАЩИТЫ: IP X4.

ИСПОЛЬЗОВАНИЕ И УСТАНОВКА

Многоступенчатые центробежные электронасосы серии **3-6CR** из нержавеющей стали подходит для использования с чистой водой и жидкостями, которые не являются химически агрессивным по отношению к материалам, из которых изготовлен насос. Благодаря тихой работе, эти насосы широко используются в бытовых целях, таких как распределение воды в сочетании с небольшими и средними гидроаккумуляторами, для орошения садов и огородов и т.д. Насос должен быть установлен в закрытом и защищенном от непогоды помещении.

ИСПОЛНЕНИЕ И ПРАВИЛА БЕЗОПАСНОСТИ

EN 60335-1
IEC 60335-1
CEI 61-150

EN 60034-1
IEC 60034-1
CEI 2-3



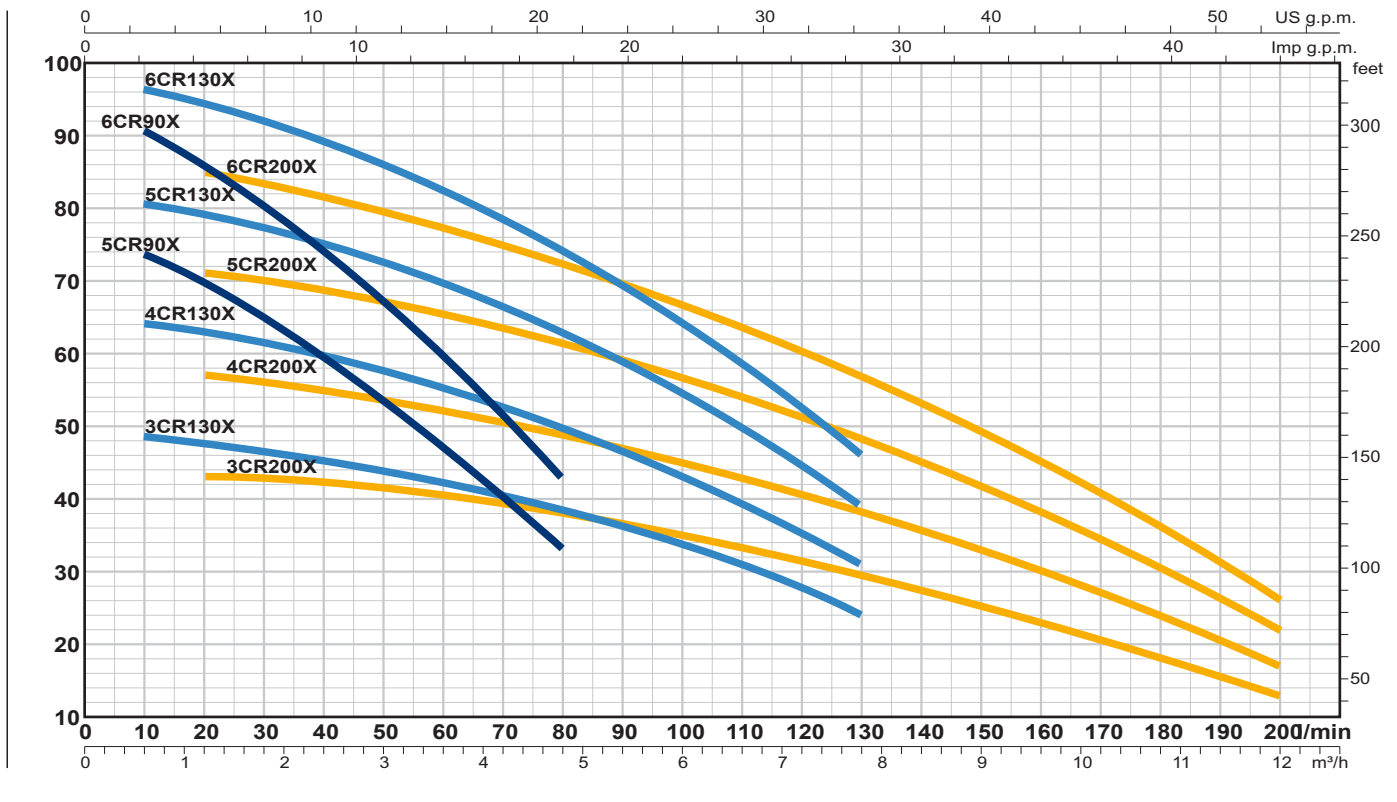
СЕРТИФИКАТЫ

Международное сертификационное общество Det Norske Veritas (**DNV**) **ISO 9001: КАЧЕСТВО**
ISO 14001: ЭКОЛОГИЯ И БЕЗОПАСНОСТЬ

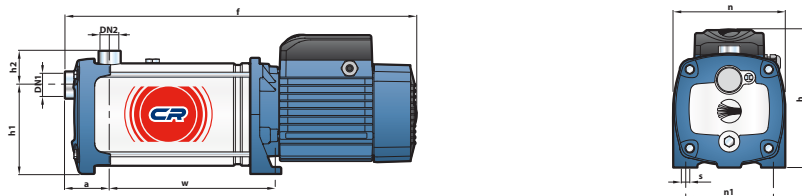


ТЕХНИЧЕСКИЕ ХАРАКТЕРИСТИКИ

50 Гц n= 2900 об/мин HS



ТИП		МОЩНОСТЬ (P2)		Q	H													
Однофазный	Трёхфазный	кВт	л.с.		м³/ч	метры												
				л/мин	0	0,3	0,6	1,2	2,4	3,6	4,8	6,0	7,8	8,4	9,6	10,8	12,0	
					0	5	10	20	40	60	80	100	130	140	160	180	200	
5CRm 90X	5CR 90X	1.1	1.5	IE3 H	76	76	73,5	70	60,5	47	33							
6CRm 90X	6CR 90X	1.5	2		93	93	90,5	86	74,5	59,5	43							
3CRm 130X	3CR 130X	1.1	1.5		49	49	48,5	47,5	45	42,5	38,5	33,5	24					
4CRm 130X	4CR 130X	1.5	2		65	65	64	63	60	56	50	43	31					
-	5CR 130X	1.8	2.5		81	81	80,5	79	75	70	62,5	54	39					
-	6CR 130X	2.2	3		97	97	96,5	94,5	90	83	74,5	64	46					
3CRm 200X	3CR 200X	1.1	1.5		44	43,5	43,5	43	42	40,5	38	35	29	27,5	23	18	13	
4CRm 200X	4CR 200X	1.5	2		58	57,5	57,5	57	55	52,5	49,5	45	38	35,5	30	24	17	
-	5CR 200X	1.8	2.5		73	72	71,5	71	69	65,5	62	56,5	48	44,5	38	30	22	
-	6CR 200X	2.2	3		87	86	85,5	85	82	78	73	67	57	53	45	36	26	



ТИП		ПАТРУБКИ		РАЗМЕРЫ, mm										кг	
Однофазный	Трёхфазный	DN1	DN2	a	f	h	h1	h2	n	n1	w	s	1~	3~	
5CRm 90X	5CR 90X	1 1/4"	1"	73	549	228	145	56	185	145	245	11	19.6	19.6	
6CRm 90X	6CR 90X				575						271		21.8	21.8	
3CRm 130X	3CR 130X				497						193		18.0	18.0	
4CRm 130X	4CR 130X				523						219		20.0	20.0	
-	5CR 130X				569						245		-	23.3	
-	6CR 130X				595						271		-	24.0	
3CRm 200X	3CR 200X				497						193		18.0	18.0	
4CRm 200X	4CR 200X				523						219		20.0	20.0	
-	5CR 200X				569						245		-	23.3	
-	6CR 200X				595						271		-	24.0	

Вертикальные многоступенчатые электронасосы



 Чистая вода

 В быту

 В коммунальном секторе

 В промышленности

ЭКСПЛУАТАЦИОННЫЕ ХАРАКТЕРИСТИКИ

Расход воды до **180 л/мин** (10,8 м³/час)
Напор до **112 м**

ОГРАНИЧЕНИЯ ИСПОЛЬЗОВАНИЯ

Манометрическая высота всасывания до **7 м**
Температура жидкости от **-10 °С** до **+40 °С**
Температура окружающей среды до **+40 °С**
Максимальное рабочее давление **11 Бар**
Непрерывная эксплуатация **S1**

КОНСТРУКТИВНЫЕ ХАРАКТЕРИСТИКИ

КОРПУС НАСОСА: Чугун с катодной обработкой и с резьбовыми патрубками ISO 228/1

КРЫШКА КОРПУСА НАСОСА: Нержавеющая сталь **AISI 304**

РАБОЧИЕ КОЛЕСА И ДИФфуЗОРЫ: Норил **FE1520PW**

ДИАФРАГМЫ: Нержавеющая сталь **AISI 304**

ВЕДУЩИЙ ВАЛ: нержавеющая сталь EN 10088-3 - 1.4104

МЕХАНИЧЕСКОЕ УПЛОТНЕНИЕ: **FN-18** Графит - Керамика - **NBR**

ЭЛЕКТРОДВИГАТЕЛЬ: **МКm:** однофазный 230 В - 50 Гц с тепловой защитой, встроенной в обмотку до **P2=1,5 кВт**.

МК: трехфазный 230/400 в - 50 Гц.

Трехфазные электронасосы оснащены высокой производительными двигателями до **P2=1,1 кВт** в класс **IE2** и с **P2=1.5 кВт** в класса **IE3 (IEC 60034-30)**

ИЗОЛЯЦИЯ: класс **F**

СТЕПЕНЬ ЗАЩИТЫ: **IP X4**

ИСПОЛЬЗОВАНИЕ И УСТАНОВКА

Вертикальные центробежные электронасосы серии **МК** подходит для использования с чистой водой и жидкостями, которые не являются химически агрессивным по отношению к материалам, из которых изготовлен насос. Высокая производительность и приспособляемость к широкому кругу приложений делают эти насосы идеальным выбором для решения жилых, гражданских и промышленных задач, в частности, для распределения воды в сочетании с гидроаккумуляторами для повышения давления в сети водоснабжения. Насос должен быть установлен в закрытом и защищенном от непогоды помещении.

ДОПОЛНИТЕЛЬНЫЕ ОПЦИИ (ПО ЗАКАЗУ)

- Специальное механическое уплотнение
- Нарезные фланцы по стандарту ISO 228/1 (1"-1¼"-1½") с всасывающими и нагнетательными каналами.



ИСПОЛНЕНИЕ И ПРАВИЛА БЕЗОПАСНОСТИ

EN 60335-1
IEC 60335-1
CEI 61-150

EN 60034-1
IEC 60034-1
CEI 2-3



Соответствие регламенту EC № 547/2012

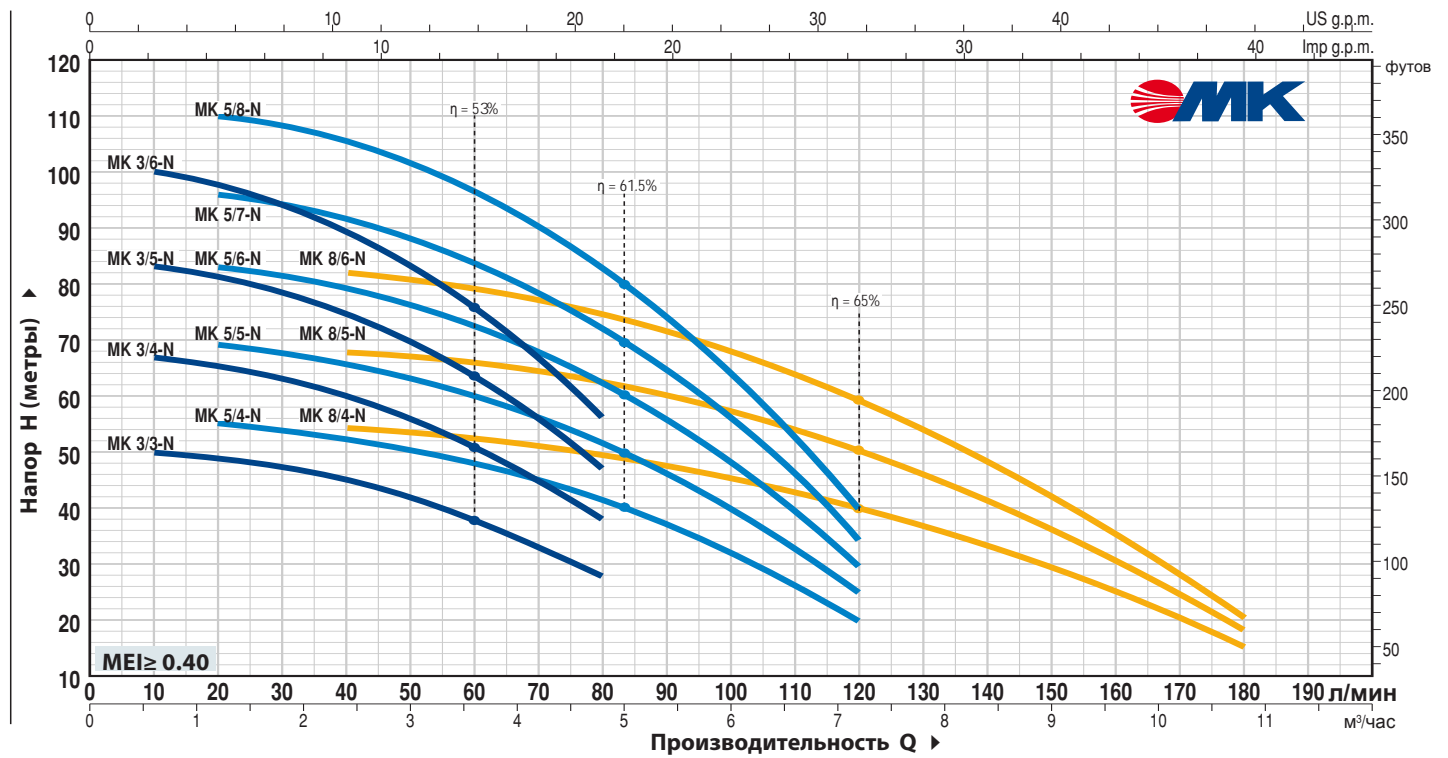
СЕРТИФИКАЦИЯ

Международное сертификационное общество Det Norske Veritas (**DNV**)
ISO 9001: КАЧЕСТВО
ISO 14001: ЭКОЛОГИЯ И БЕЗОПАСНОСТЬ

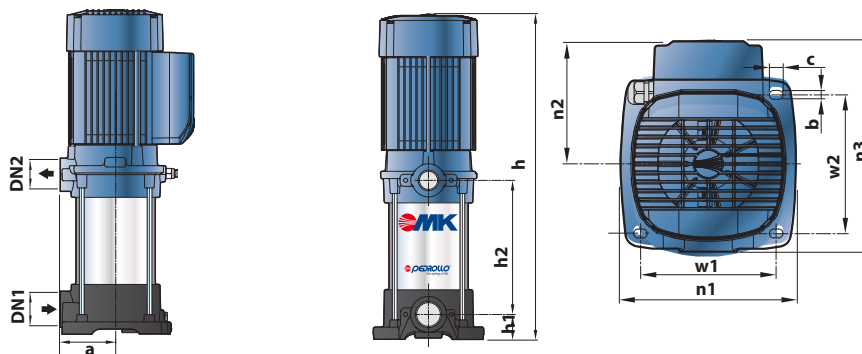


ТЕХНИЧЕСКИЕ ХАРАКТЕРИСТИКИ

50 Гц n= 2900 об/мин HS= 0 м



ТИП		МОЩНОСТЬ (P2)		Q	H											
Однофазный	Трехфазный	кВт	лс		л/мин	0	0.6	1.2	2.4	3.6	4.8	6.0	7.2	8.4	9.6	10.8
MKm 3/3-N	MK 3/3-N	0.75	1	0	52	50	49	45	38	28						
MKm 3/4-N	MK 3/4-N	1.1	1.5	10	69.5	67	65.5	60	50.5	38						
MKm 3/5-N	MK 3/5-N	1.1	1.5	20	87	83	82	75	63.5	47						
MKm 3/6-N	MK 3/6-N	1.5	2	40	104	100	98	90	76	56						
MKm 4/4-N	MK 4/4-N	1.1	1.5	60	56	-	55	52.5	48	41.5	32	20				
MKm 4/5-N	MK 4/5-N	1.1	1.5	80	70	-	69	66	60	51.5	40	25				
MKm 4/6-N	MK 4/6-N	1.5	2	100	84	-	83	79	72	62	48	30				
MKm 5/4-N	MK 5/4-N	1.8	2.5	120	98	-	96	92.5	84	72.5	56	34				
MKm 5/5-N	MK 5/5-N	2.2	3	140	112	-	110	105.5	96	82.5	64	40				
MKm 5/6-N	MK 5/6-N	2.2	3	160	56	-	-	54	52	50	46	39	31.5	24	15	
MKm 5/7-N	MK 5/7-N	1.8	2.5	180	70	-	-	67.5	66	63	58	50	40	30	18	
MKm 5/8-N	MK 5/8-N	2.2	3	180	86	-	-	82	78	74	68	58	46.5	35	20	



ТИП		ПАТРУБКИ		Число ступеней	РАЗМЕРЫ мм										ВЕС кг		
Однофазный	Трехфазный	DN1	DN2		a	h	h1	h2	w1	w2	n1	n2	n3	b	c	1~	3~
MKm 3/3-N	MK 3/3-N			3		450		132,5								19.1	19.2
MKm 3/4-N	MK 3/4-N			4		477		159,5								19.6	19.6
MKm 3/5-N	MK 3/5-N			5		504		186,5								20.0	20.1
MKm 3/6-N	MK 3/6-N			6		531		213,5								22.9	21.8
MKm 4/4-N	MK 4/4-N			4		477		159,5								19.5	19.6
MKm 4/5-N	MK 4/5-N			5		504		186,5								19.9	20.0
MKm 4/6-N	MK 4/6-N	1 1/4"	1"	6	93	531	41,5	213,5	143	146	185	130	223	9,5	14,5	22.8	21.7
MKm 5/4-N	MK 5/4-N			7		558		240,5								24.3	23.1
MKm 5/5-N	MK 5/5-N			8		585		267,5								24.8	23.6
MKm 5/6-N	MK 5/6-N			4		477		159,5								22.0	20.9
MKm 5/7-N	MK 5/7-N			5		504		186,5								23.6	22.4
MKm 5/8-N	MK 5/8-N			6		531		213,5								24.0	22.8

Самовсасывающие жидкостно-кольцевые электронасосы



Чистая вода



В быту



В коммунальном секторе



В сельском хозяйстве



ЭКСПЛУАТАЦИОННЫЕ ХАРАКТЕРИСТИКИ

Расход воды до **50 л/мин** (3 м³/час)
Напор до **51 м**

ОГРАНИЧЕНИЯ ИСПОЛЬЗОВАНИЯ

Манометрическая высота всасывания до **9 м**
Температура жидкости от **-10 °С** до **+90 °С**
Температура топлива до **+55 °С** Температура окружающей среды до **+40 °С** Максимальное рабочее давление **6 Бар** Непрерывная эксплуатация **S1**

КОНСТРУКТИВНЫЕ ХАРАКТЕРИСТИКИ

КОРПУС НАСОСА: Чугун с резьбовыми патрубками **ISO 228/1**
КРЫШКА ДВИГАТЕЛЯ: Алюминий с латунной вставкой (патент), с антиблокировочной функцией

РАБОЧЕЕ КОЛЕСО: Латунь, типа Звездочка с открытыми радиальными лопатками

ВЕДУЩИЙ ВАЛ: Нержавеющая сталь EN 10088-3 - 1.4104

МЕХАНИЧЕСКОЕ УПЛОТНЕНИЕ: (AR-12V)

Керамика - Графит - Витон

ЭЛЕКТРОДВИГАТЕЛЬ: СКм: однофазный 230 В - 50 Гц с тепловой защитой, встроенной в обмотку.

СК: трехфазный 230/400 В - 50 Гц

► Электронасосы с трехфазным двигателем имеют высокую эффективность класса **IE2 (IEC 60034-30)**

ИЗОЛЯЦИЯ: класс F

СТЕПЕНЬ ЗАЩИТЫ: IP X4

ИСПОЛЬЗОВАНИЕ И УСТАНОВКА

Самовсасывающие жидкостно-кольцевые электронасосы серии **СК** подходит для использования с дизельным топливом и чистой водой, которые не являются химически агрессивным по отношению к материалам, из которых изготовлен насос. Благодаря особому принципу действия эти насосы представляют собой отличное решение в случаях, когда требуется компактный самовсасывающий насос или когда имеется неоднородный или содержащий воздух поток жидкости. Насос должен быть установлен в закрытом и защищенном от непогоды помещении

ДОПОЛНИТЕЛЬНЫЕ ОПЦИИ (ПО ЗАКАЗУ)

EN 60335-1
IEC 60335-1
CEI 61-150

EN 60034-1
IEC 60034-1
CEI 2-3



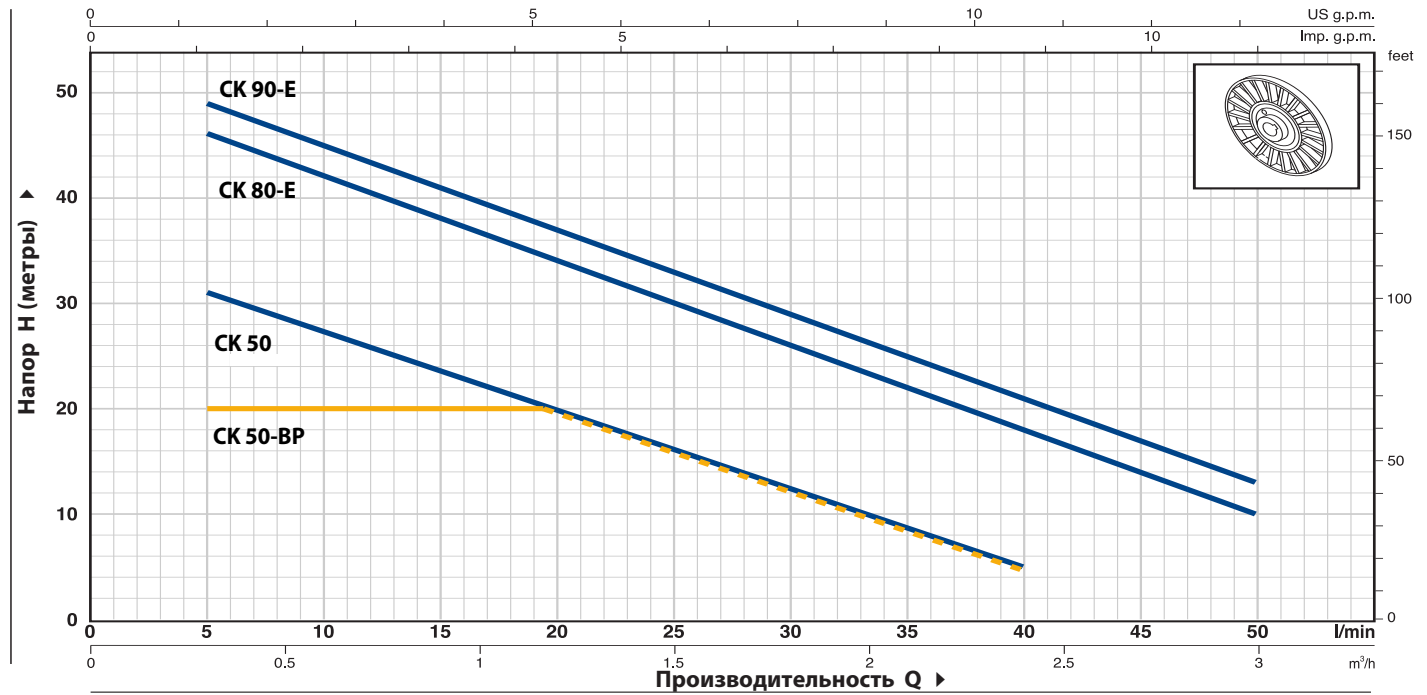
СЕРТИФИКАЦИЯ

Международное сертификационное общество Det Norske Veritas (**DNV**)
ISO 9001: КАЧЕСТВО
ISO 14001: ЭКОЛОГИЯ И БЕЗОПАСНОСТЬ



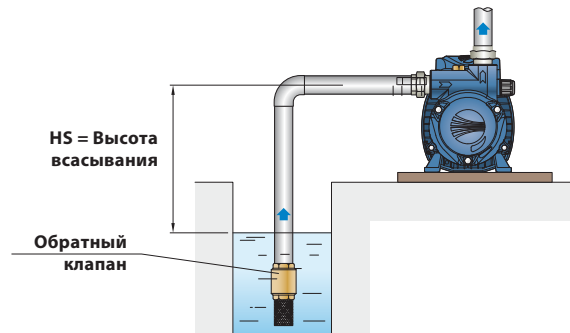
ТЕХНИЧЕСКИЕ ХАРАКТЕРИСТИКИ

50 Гц n= 2900 об/мин HS= 0 м

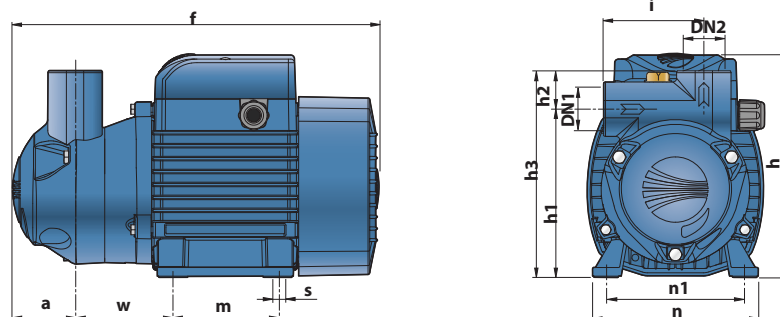


ТИП		МОЩНОСТЬ (P2)		Q	H												
Однофазный	Трехфазный	кВт	лс		м³/час	0	0.3	0.6	0.9	1.2	1.5	1.8	2.1	2.4	3.0		
				л/мин	0	5	10	15	20	25	30	35	40	50			
СКм 50	СК 50	0.37	0.50	H метры	35	31	27	24	20	16	13	9	5				
СКм 50-ВР	СК 50-ВР	0.25	0.33		20	20	20	20	20	16.5	13	9	5				
СКм 80-Е	СК 80-Е	0.55	0.75		48	46	42	38	34	30	26	22	18	10			
СКм 90-Е	СК 90-Е	0.75	1		51	49	45	41	37	33	29	25	21	13			

Стандартная установка



РАЗМЕРЫ И ВЕС



ТИП		ПАТРУБКИ		РАЗМЕРЫ мм												ВЕС мм	
Однофазный	Трехфазный	DN1	DN2	a	f	h	h1	h2	h3	i	m	n	n1	w	s	1~	3~
СКм 50	СК 50	¾"	¾"	41	254	152	128	23	151	75	80	120	100	69	7	7.5	6.9
СКм 50-ВР	СК 50-ВР			45	258											10.8	9.9
СКм 80-Е	СК 80-Е	1"	1"	50	296	180	136	31	167	81	90	140	112	77		10.9	10.0
СКм 90-Е	СК 90-Е																

Самовсасывающие жидкостно-кольцевые электронасосы

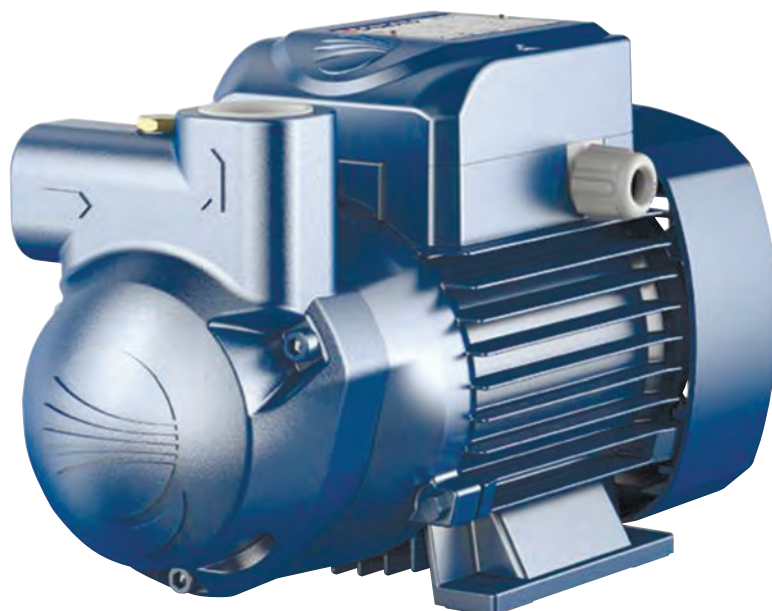
► С двойной вставкой против заклинивания

 Чистая вода

 В быту

 В коммунальном секторе

 В сельском хозяйстве



ЭКСПЛУАТАЦИОННЫЕ ХАРАКТЕРИСТИКИ

Расход воды до **50 л/мин** (3 м³/час)
Напор до 51 м

ОГРАНИЧЕНИЯ ИСПОЛЬЗОВАНИЯ

Манометрическая высота всасывания до **9 м**
Температура жидкости от **-10 °С** до **+90 °С**
Температура окружающей среды до **+40 °С**
Максимальное рабочее давление **6 бар**
Непрерывная эксплуатация **S1**

КОНСТРУКТИВНЫЕ ХАРАКТЕРИСТИКИ

КОРПУС НАСОСА: Чугун с резьбовыми патрубками **ISO228/1**, вставки из нержавеющей стали для предотвращения заклинивания рабочего колеса из-за образования ржавчины.

КРЫШКА ДВИГАТЕЛЯ: Алюминий с латунной вставкой (патент), с антиблокировочной функцией

РАБОЧЕЕ КОЛЕСО: Латунь, типа Звездочка с открытыми радиальными лопатками

ВЕДУЩИЙ ВАЛ: Нержавеющая сталь **EN 10088-3 - 1.4104**

МЕХАНИЧЕСКОЕ УПЛОТНЕНИЕ: AR-12
Керамика - Графит - Витон

ЭЛЕКТРОДВИГАТЕЛЬ: CKRm: однофазный 230 В - 50 Гц с тепловой защитой, встроенной в обмотку.

CKR: трехфазный 230/400 В - 50 Гц

► Электронасосы с трехфазным двигателем имеют высокую эффективность класса **IE2 (IEC 60034-30)**

ИЗОЛЯЦИЯ: класс **F**

СТЕПЕНЬ ЗАЩИТЫ: IP X4

ИСПОЛЬЗОВАНИЕ И УСТАНОВКА

Самовсасывающие жидкостно-кольцевые электронасосы серии **CKR** с двойной вставкой против заклинивания подходит для использования с чистой водой, не содержащей абразивных частиц, а также с жидкостями, которые не являются химически агрессивным по отношению к материалам, из которых изготовлен насос. Благодаря особому принципу действия эти насосы представляют собой отличное решение в случаях, когда требуется компактный самовсасывающий насос или когда имеется неоднородный или содержащий воздух поток жидкости. Насос должен быть установлен в закрытом и защищенном от непогоды помещении.

ДОПОЛНИТЕЛЬНЫЕ ОПЦИИ (ПО ЗАКАЗУ)

EN 60335-1
IEC 60335-1
CEI 61-150

EN 60034-1
IEC 60034-1
CEI 2-3



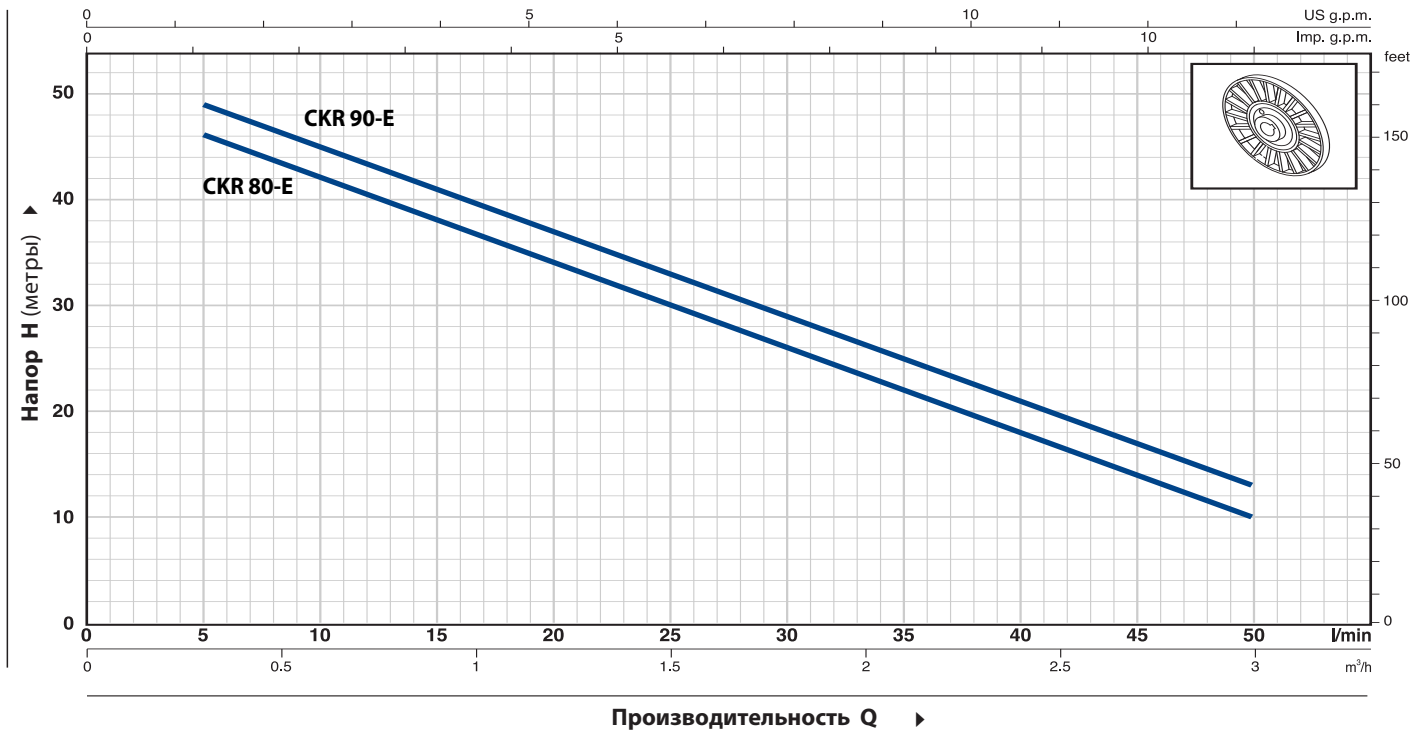
СЕРТИФИКАЦИЯ

Международное сертификационное общество Det Norske Veritas (**DNV**)
ISO 9001: КАЧЕСТВО
ISO 14001: ЭКОЛОГИЯ И БЕЗОПАСНОСТЬ



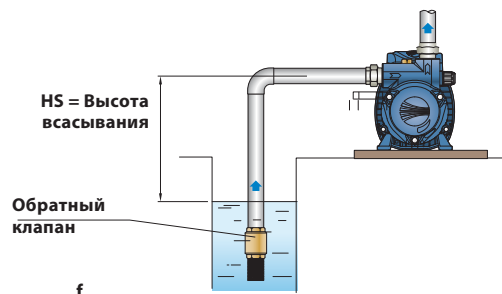
ТЕХНИЧЕСКИЕ ХАРАКТЕРИСТИКИ

50 Гц n = 2900 б/мин HS = 0 м

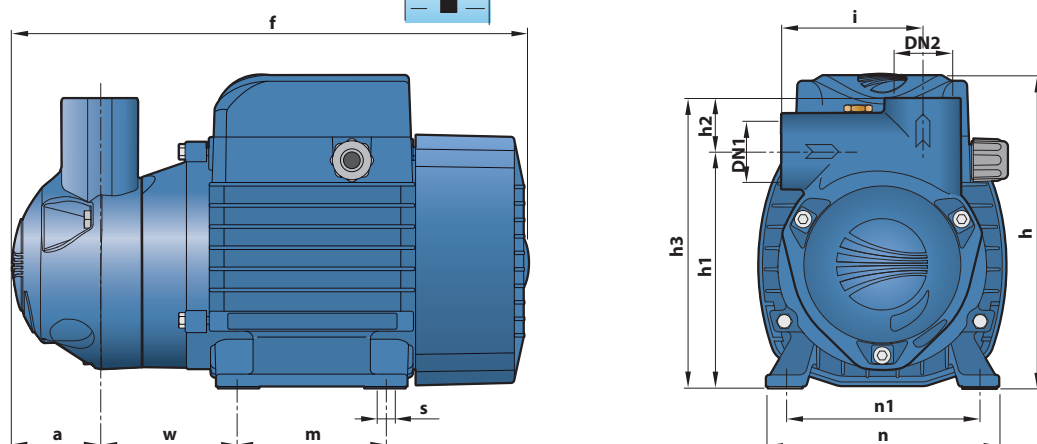


ТИП		МОЩНОСТЬ (P2)		Q	H												
Однофазный	Трёхфазный	кВт	лс		м³/час	0	0.3	0.6	0.9	1.2	1.5	1.8	2.1	2.4	3.0		
				л/мин	0	5	10	15	20	25	30	35	40	50			
CKRm 80-E	CKR 80-E	0.55	0.75	метры	48	46	42	38	34	30	26	22	18	10			
CKRm 90-E	CKR 90-E	0.75	1	метры	51	49	45	41	37	33	29	25	21	13			

СТАНДАРТНАЯ УСТАНОВКА



РАЗМЕРЫ И ВЕС



ТИП		ПАТРУБКИ		РАЗМЕРЫ мм												ВЕС кг	
Однофазный	Трёхфазный	DN1	DN2	a	f	h	h1	h2	h3	i	m	n	n1	w	s	1~	3~
CKRm 80-E	CKR 80-E	1"	1"	50	296	180	136	31	167	81	90	140	112	77	7	10.8	9.9
CKRm 90-E	CKR 90-E			10.9	10.0												

Самовсасывающие электронасосы

для 4-х дюймовых скважин

с погруженным эжектором

 Чистая вода

 В быту



ЭКСПЛУАТАЦИОННЫЕ ХАРАКТЕРИСТИКИ

Производительность до **1680 л/час**

ОГРАНИЧЕНИЯ ИСПОЛЬЗОВАНИЯ

Манометрическая всасывания до **45 м**
 Температура жидкости до **+40 °C**
 Температура окружающей среды до **+40 °C**

КОНСТРУКТИВНЫЕ ХАРАКТЕРИСТИКИ

Корпус насоса: чугун, патрубки с резьбой ISO 228/1
Эжектор корпус: чугун
Форсунка, трубка Вентури и диффузора: технополимер.
Рабочее колесо: JDW1X - технополимера
JDW2 - латунь.
Вал двигателя: нержавеющей сталь EN 10088-3 - 1.4104.
Механическое уплотнение: Керамика - Графит - **NBR**
Электродвигатель: насосы моноблочные и соединены с электродвигателем PEDROLLO соответствующей мощности, тихий ход, полностью закрытый охлаждаемый вентилятором (**TEFC**), пригодный для непрерывной работы.
JDWm: однофазный 230 В - 50 Гц с конденсатором и тепловой защитой от перегрузки.
 Насосы с трехфазным двигателем имеют высокую эффективность **IE2 (IEC 60034-30)**
ИЗОЛЯЦИЯ: класс F.
СТЕПЕНЬ ЗАЩИТЫ: IP X4.

ИСПОЛЬЗОВАНИЯ И УСТАНОВКА

Самовсасывающие электронасосы **JDW** предназначены для подъема воды с глубины более 9 м, включая случаи с повышенным содержанием воздуха. Они применяются для водоснабжения коттеджей, повышения давления (для полива сада и т. д.) Насосы должны устанавливаться в помещениях, или, по крайней мере, защищены должны быть от воздействия внешней среды

ИСПОЛЬЗОВАНИЯ И ПРАВИЛА БЕЗОПАСНОСТИ

EN 60335-1
IEC 60335-1
CEI 61-150

EN 60034-1
IEC 60034-1
CEI 2-3



СЕРТИФИКАТЫ

Международное сертифицированное общество Det Norske Veritas (**DNV**)
ISO 9001: КАЧЕСТВО
ISO 14001: ЭКОЛОГИЯ И БЕЗОПАСНОСТЬ



ОПИСАНИЕ

JDW m 1A / 30 - 4"

Серия _____
 Однофазный двигатель _____
 Размер двигателя _____
 Типсопла и трубки ВЕНТУР _____
 Минимальный диаметрскважины в дюмах _____

ТЕХНИЧЕСКИЕ ХАРАКТЕРИСТИКИ

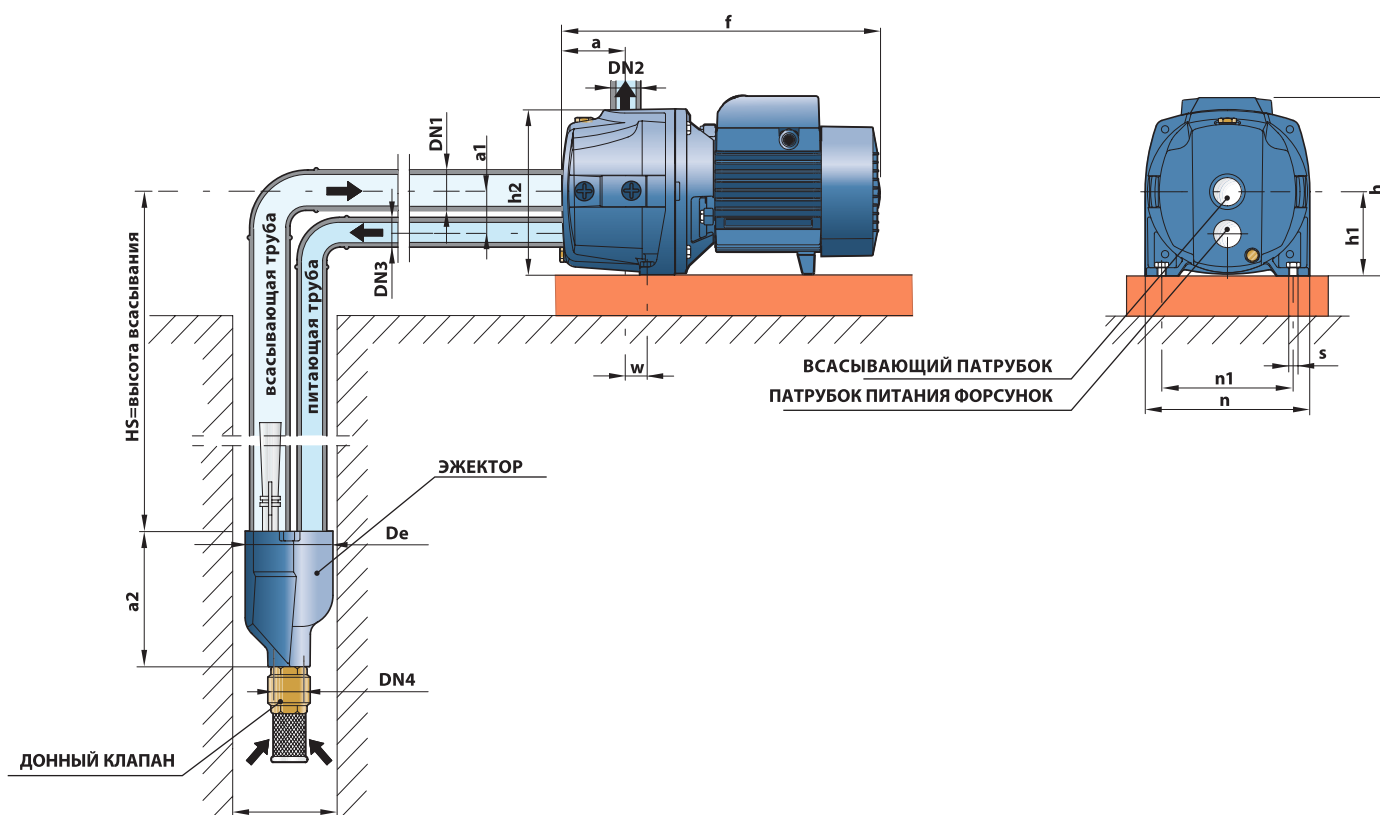
50 Гц n= 2900 л/мин

ТИП	МОЩНОСТЬ		НС	ПРОИЗВОДИТЕЛЬНОСТЬ л/час															
	кВт	лс		СУММАРНЫЙ НАПОР В МЕТРАХ															
Однофазный			МЕТРЫ	0	120	240	360	480	600	720	840	960	1080	1200	1440	1560	1680		
JDWm 1A-N/30	0.75	1	15	53	50	46	42	39	37	34	31	29	27	24	20				
JDWm 2/30	1.1	1.5	20	81	75	70	65	61	57	53	50	47	44	41	35	32.5	30		
JDWm 1A-N/30	0.75	1	30	46	42	38	34	31	28	25	22	20	18	16					
JDWm 2/30	1.1	1.5	35	74	68.5	63	59	54	50	46	43	40	37.5	35	32.5	30			
JDWm 1A-N/30	0.75	1	40	32	27	22	18	15.5											
JDWm 2/30	1.1	1.5	45	61	56	51	46.5	42	38	35	32.5	30							
JDWm 1A-N/30	0.75	1	35	25	18.5	14													
JDWm 2/30	1.1	1.5	40	54	49	45	40	36	33	30									
JDWm 2/30	1.1	1.5	40	47	42.5	38	34	30											
JDWm 2/30	1.1	1.5	45	40	35	30													

НС = высота всасывания

Допуск характеристик в соответствии с EN ISO 9906 Прил. 3

РАЗМЕРЫ И ВЕС



ТИП	РАЗМЕРЫ мм					РАЗМЕРЫ мм								ВЕС кг					
	DNp	DN1	DN2	DN3	DN4	De	a	a1	a2	f	h	h1	h2	n	n1	w	s	1~	3~
Однофазный																			
JDWm 1A	4"	1 1/4"	1"	1"	1"	69.5	46	148		350	201	92	181	180	144	24	10	16.4	15.4
JDWm 2						75				434	242	108	207	206	164	22		24.6	22.7

JSW 1X

Самовсасывающие "JET" электронасосы до 60 л/мин (3,6 м³/ч)

 Чистая вода

 В быту



ЭКСПЛУАТАЦИОННЫЕ ХАРАКТЕРИСТИКИ

Производительность до **60 л/мин** (3,6 м³/ч)
Напор до **48 м**

ОГРАНИЧЕНИЯ ИСПОЛЬЗОВАНИЯ

Манометрическая высота всасывания до **9 м**
Температура жидкости от **-10 °С** до **+40 °С**
Температура окружающей среды до **+40 °С**
Максимальное рабочее давление **6 Бар**
Непрерывная эксплуатация **S1**

КОНСТРУКТИВНЫЕ ХАРАКТЕРИСТИКИ

КОРПУС НАСОСА: Чугун с катафорезной обработкой и с резьбовыми патрубками **ISO 228/1**

КРЫШКА: Нержавеющая сталь AISI 304

ЭЖЕКТОР В СБОРЕ: Норил **FE1520PW**

РАБОЧЕЕ КОЛЕСО: Технополимер

ВЕДУЩИЙ ВАЛ: Нержавеющая сталь **EN 10088-3 - 1.4104**

МЕХАНИЧЕСКОЕ УПЛОТНЕНИЕ: **AR-12**

Керамика - Графит - NBR

ЭЛЕКТРОДВИГАТЕЛЬ: **JSWm:** однофазный 230 В - 50 Гц с тепловой защитой, встроенной в обмотку.

JSW: трехфазный 230/400 В - 50 Гц

ИЗОЛЯЦИЯ: класс **F**

СТЕПЕНЬ ЗАЩИТЫ: **IP X4**

ИСПОЛЬЗОВАНИЕ И УСТАНОВКА

Самовсасывающие электронасосы серии **JSW** подходят для использования с чистой водой и жидкостями, которые не являются химически агрессивным по отношению к материалам, из которых изготовлен насос. Они предназначены для перекачивания воды даже в тех случаях, когда в ней присутствует воздух. Благодаря своей надежности и простоте использования, эти насосы широко используются в бытовых целях, таких как распределение воды в сочетании с небольшими и средними гидроаккумуляторами, для орошения садов и огородов и т.д. Насос должен быть установлен в закрытом и защищенном от непогоды помещении.

ДОПОЛНИТЕЛЬНЫЕ ОПЦИИ (ПО ЗАКАЗУ)

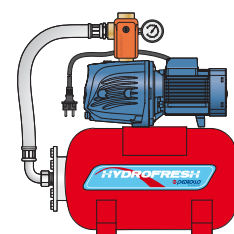
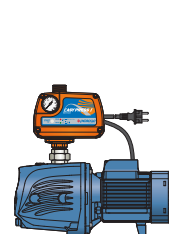
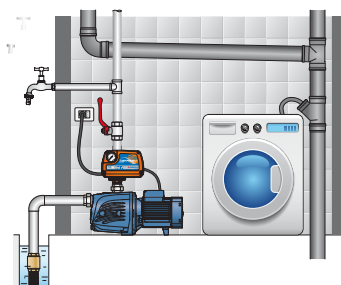
EN 60335-1
IEC 60335-1
CEI 61-150

EN 60034-1
IEC 60034-1
CEI 2-3



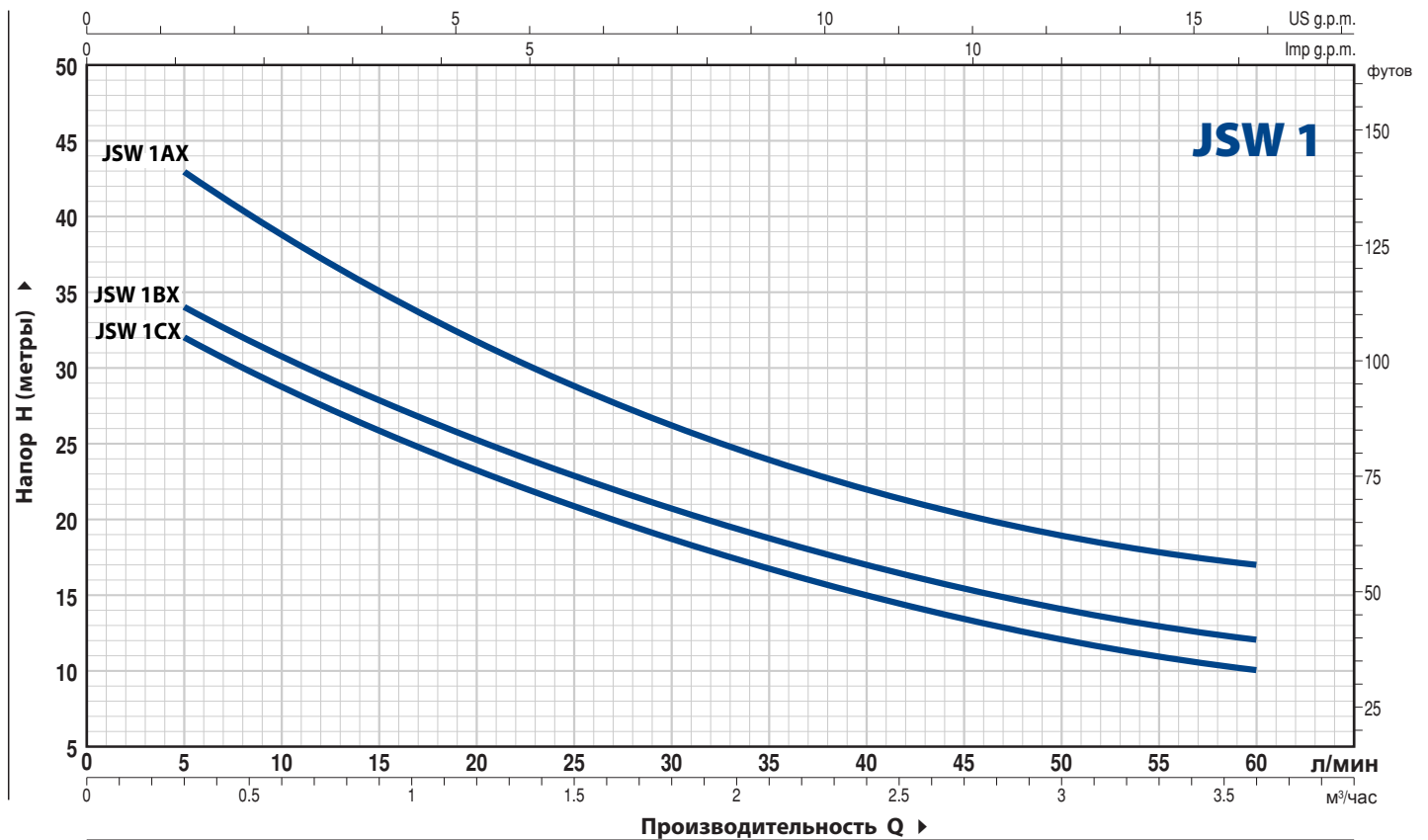
СЕРТИФИКАЦИЯ

Международное сертификационное общество Det Norske Veritas (**DNV**)
ISO 9001: КАЧЕСТВО
ISO 14001: ЭКОЛОГИЯ И БЕЗОПАСНОСТЬ



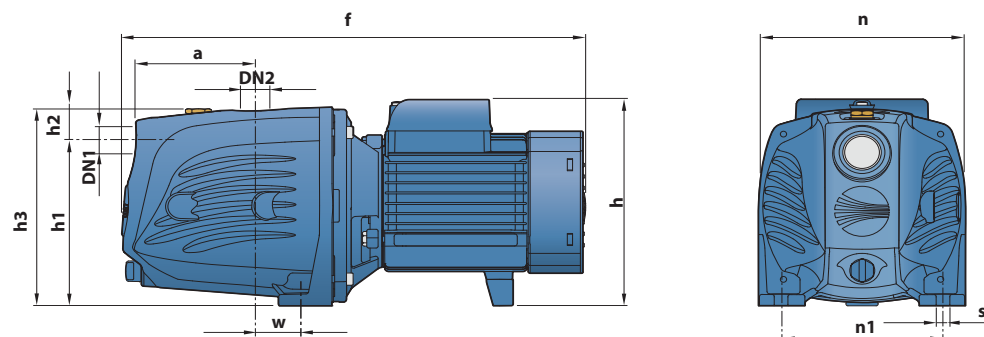
ТЕХНИЧЕСКИЕ ХАРАКТЕРИСТИКИ

50 Гц n = 2900 б/мин HS = 0 м



ТИП		МОЩНОСТЬ (P2)		Q	H метры										
Однофазный	Трёхфазный	кВт	лс		м³/час л/мин	0	0.3	0.6	1.2	1.5	1.8	2.4	2.7	3.0	3.6
					0	5	10	20	25	30	40	45	50	60	
JSWm 1CX	JSW 1CX	0.37	0.50		35	32	28.5	23.5	21	18.5	15	13.5	12	10	
JSWm 1BX	JSW 1BX	0.48	0.65		37	34	30.5	25.5	23	20.5	17	15.5	14	12	
JSWm 1AX	JSW 1AX	0.55	0.75		48	43	39	31.5	28.5	26	22	20.5	19	17	

РАЗМЕРЫ И ВЕС



ТИП		ПАТРУБКИ		РАЗМЕРЫ мм										ВЕС кг	
Однофазный	Трёхфазный	DN1	DN2	a	f	h	h1	h2	h3	n	n1	w	s	1~	3~
JSWm 1CX	JSW 1CX													9.9	9.9
JSWm 1BX	JSW 1BX	1"	1"	94	352	171	127	33	160	158	124	24	10	10.0	10.0
JSWm 1AX	JSW 1AX													10.6	10.0

JSW 2X

Самовсасывающие "JET" электронасосы до 70 л/мин (4,2 м³/час)

 Чистая вода

 В быту

 В коммунальном секторе



ЭКСПЛУАТАЦИОННЫЕ ХАРАКТЕРИСТИКИ

Производительность до **70 л/мин** (4.2 м³/час)
Напор до **58 м**

ОГРАНИЧЕНИЯ ИСПОЛЬЗОВАНИЯ

Манометрическая высота всасывания до **9 м**
Температура жидкости от **-10 °C** до **+40 °C**
Температура окружающей среды до **+40 °C**
Максимальное рабочее давление **6 бар**
Непрерывная эксплуатация **S1**

КОНСТРУКТИВНЫЕ ХАРАКТЕРИСТИКИ

КОРПУС НАСОСА: Чугун с катафорезной обработкой и с резьбовыми патрубками ISO 228/1
КРЫШКА: Нержавеющая сталь AISI 304
ЭЖЕКТОР В СБОРЕ: Норил **FE1520PW**
РАБОЧЕЕ КОЛЕСО: Технополимер
ВЕДУЩИЙ ВАЛ: Нержавеющая сталь **EN 10088-3 - 1.410 4**
МЕХАНИЧЕСКОЕ УПЛОТНЕНИЕ: **AR-14**

Керамика - Графит - NBR

ЭЛЕКТРОДВИГАТЕЛЬ: **JSWm:** однофазный 230 В - 50 Гц с тепловой защитой, встроенной в обмотку.

JSW: трехфазный 230/400 В - 50 Гц

► Электронасосы с трехфазным двигателем имеют высокую эффективность **IE2 (IEC 60034-30)**

ИЗОЛЯЦИЯ: класс **F**

СТЕПЕНЬ ЗАЩИТЫ: **IP X4**

ИСПОЛЬЗОВАНИЕ И УСТАНОВКА

Самовсасывающие электронасосы серии **JSW** подходят для использования с чистой водой и жидкостями, которые не являются химически агрессивным по отношению к материалам, из которых изготовлен насос. Они предназначены для перекачивания воды даже в тех случаях, когда в ней присутствует воздух. Благодаря своей надежности и простоте использования, эти насосы широко используются в бытовых целях, таких как распределение воды в сочетании с небольшими и средними гидроаккумуляторами, для орошения садов и огородов и т.д. Насос должен быть установлен в закрытом и защищенном от непогоды помещении.

ИСПОЛНЕНИЕ И ПРАВИЛА БЕЗОПАСНОСТИ

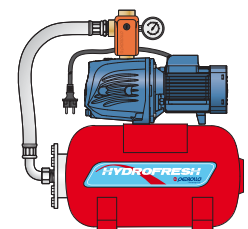
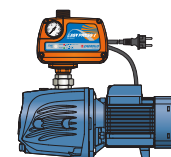
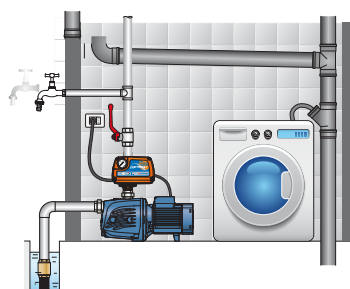
EN 60335-1
IEC 60335-1
CEI 61-150

EN 60034-1
IEC 60034-1
CEI 2-3



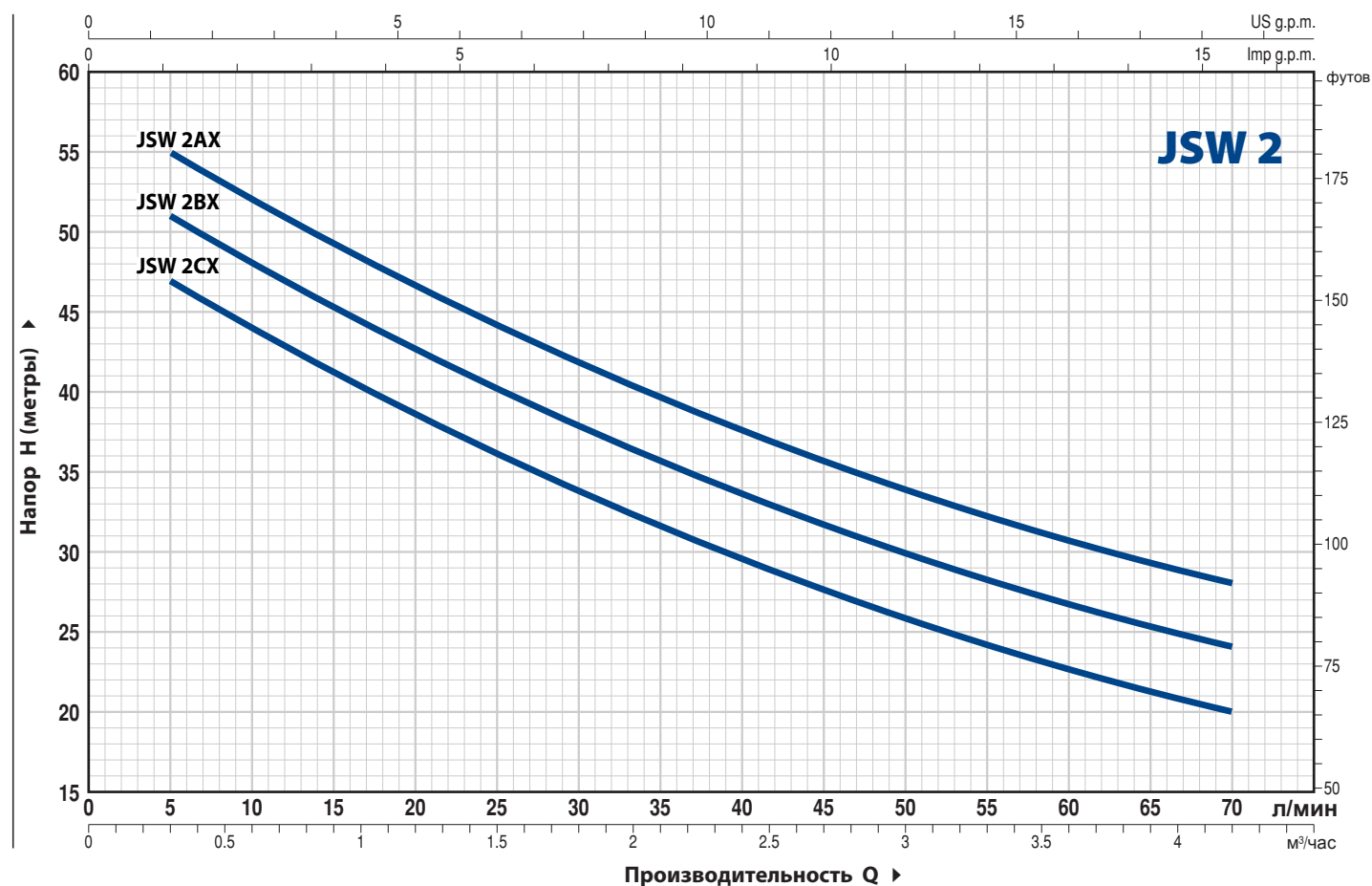
СЕРТИФИКАЦИЯ

Международное сертификационное общество Det Norske Veritas (**DNV**)
ISO 9001: КАЧЕСТВО
ISO 14001: ЭКОЛОГИЯ И БЕЗОПАСНОСТЬ



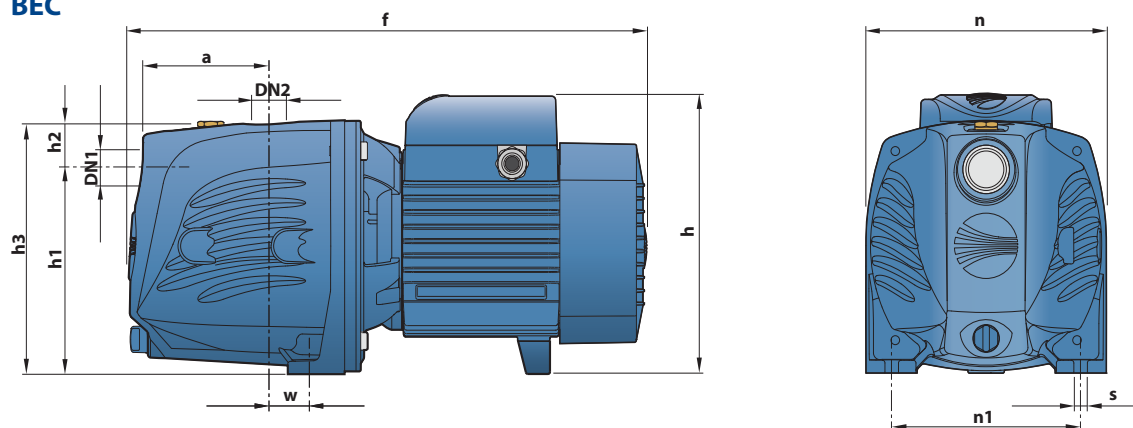
ТЕХНИЧЕСКИЕ ХАРАКТЕРИСТИКИ

50 Гц n = 2900 б/мин HS = 0 м



ТИП		МОЩНОСТЬ (P2)		Q	H													
Однофазный	Трёхфазный	кВт	лс		л/мин	0	0.3	0.6	1.2	1.5	1.8	2.4	2.7	3.0	3.6	4.2		
JSWm 2CX	JSW 2CX	0.75	1	л/мин	50	47	44	38.5	36	34	29.5	27.5	26	22.5	20			
JSWm 2BX	JSW 2BX	0.90	1.25	метры	54	51	48	42.5	40	38	33.5	31.5	30	26.5	24			
JSWm 2AX	JSW 2AX	1.1	1.5		58	55	52	46.5	44	42	37.5	35.5	34	31	28			

РАЗМЕРЫ И ВЕС



ТИП		ПАТРУБКИ		РАЗМЕРЫ мм										ВЕС кг	
Однофазный	Трёхфазный	DN1	DN2	a	f	h	h1	h2	h3	n	n1	w	s	1~	3~
JSWm 2CX	JSW 2CX													13.0	13.0
JSWm 2BX	JSW 2BX	1"	1"	96	388	201	147	33	180	180	142	22	10	14.0	14.0
JSWm 2AX	JSW 2AX													14.2	14.2

JSW 3

Самовсасывающие "JET" электронасосы до 160 л/мин (9.6 м³/час)

 Чистая вода

 В быту

 В коммунальном секторе

 В промышленности



ЭКСПЛУАТАЦИОННЫЕ ХАРАКТЕРИСТИКИ

Производительность до **160 л/мин** (9,6 м³/час)
Напор до **96 м**

ОГРАНИЧЕНИЯ ИСПОЛЬЗОВАНИЯ

Манометрическая высота всасывания до **9 м**
Температура жидкости от **-10 °С** до **+40 °С**
Температура окружающей среды до **+40 °С**
Максимальное рабочее давление **6 бар**
Непрерывная эксплуатация **S1**

КОНСТРУКТИВНЫЕ ХАРАКТЕРИСТИКИ

КОРПУС НАСОСА: Чугун с катафорезной обработкой и с резьбовыми патрубками ISO 228/1

КРЫШКА: Чугун

ЭЖЕКТОР В СБОРЕ: Норил **FE1520PW**

РАБОЧЕЕ КОЛЕСО: Нержавеющая сталь **AISI 304**

ВЕДУЩИЙ ВАЛ: Нержавеющая сталь **EN 10088-3 - 1.4104**

МЕХАНИЧЕСКОЕ УПЛОТНЕНИЕ: **FN-18**

Графит - Керамика - NBR

ЭЛЕКТРОДВИГАТЕЛЬ: **JSWm:** однофазный 230 В - 50 Гц с тепловой защитой, встроенной в обмотку.

JSW: трехфазный 230/400 В - 50 Гц

■ Электронасосы с трехфазным двигателем имеют высокую эффективность класса **IE3 (IEC 60034-30)**

ИЗОЛЯЦИЯ: класс **F**

СТЕПЕНЬ ЗАЩИТЫ: **IP X4**

ИСПОЛЬЗОВАНИЕ И УСТАНОВКА

Самовсасывающие электронасосы серии **JSW** подходят для использования с чистой водой и жидкостями, которые не являются химически агрессивными по отношению к материалам, из которых изготовлен насос. Они предназначены для перекачивания воды даже в тех случаях, когда в ней присутствует воздух. Благодаря своей надежности и простоте использования, эти насосы широко используются в бытовых целях, таких как распределение воды в сочетании с небольшими и средними гидроаккумуляторами, для орошения садов и огородов и т.д. Насос должен быть установлен в закрытом и защищенном от непогоды помещении.

ИСПОЛНЕНИЕ И ПРАВИЛА БЕЗОПАСНОСТИ

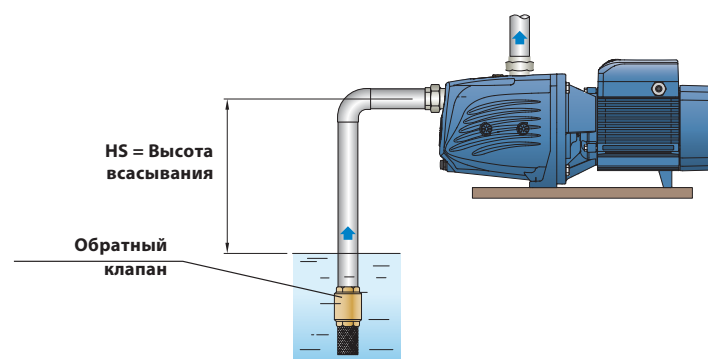
EN 60335-1
IEC 60335-1
CEI 61-150

EN 60034-1
IEC 60034-1
CEI 2-3



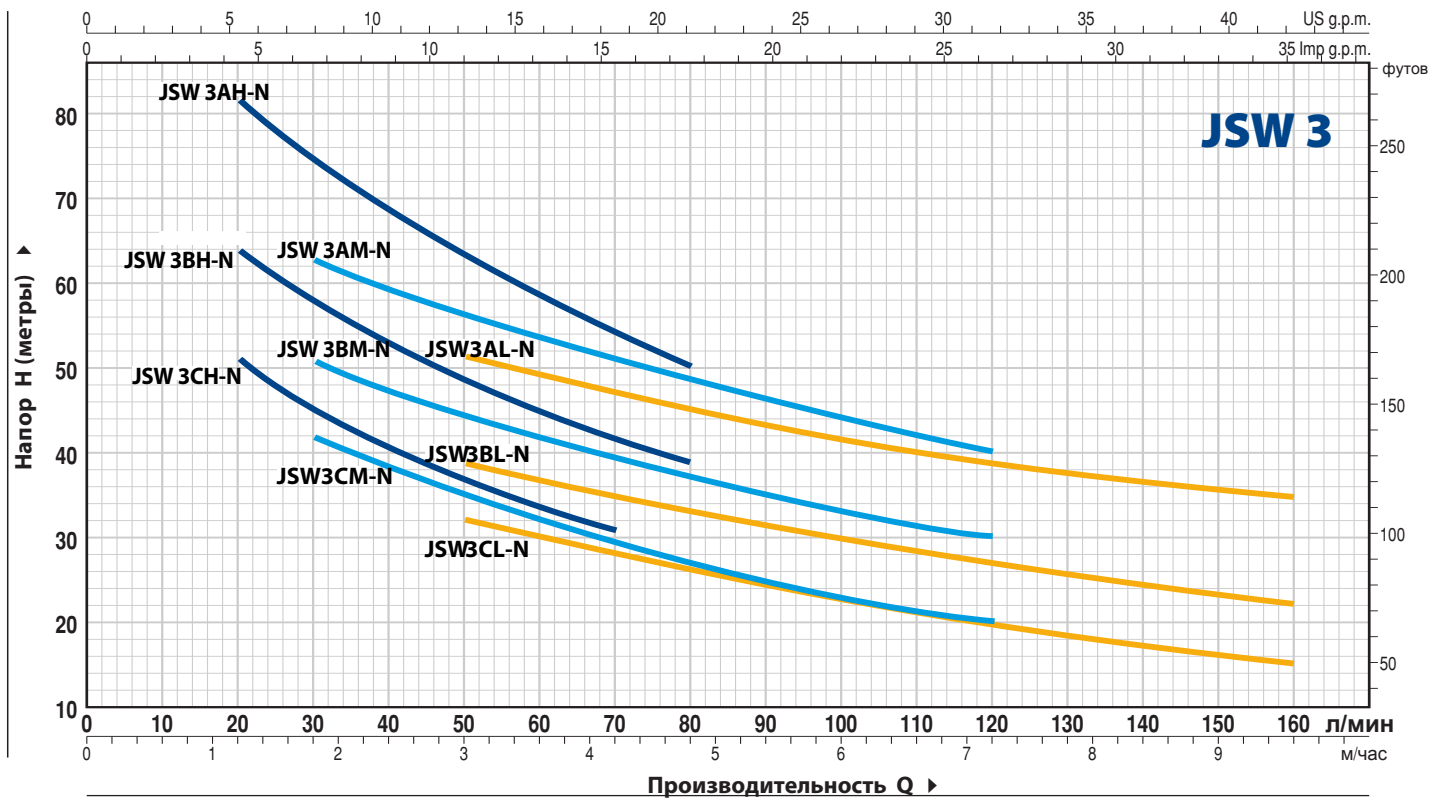
СЕРТИФИКАЦИЯ

Международное сертификационное общество Det Norske Veritas (**DNV**)
ISO 9001: КАЧЕСТВО
ISO 14001: ЭКОЛОГИЯ И БЕЗОПАСНОСТЬ



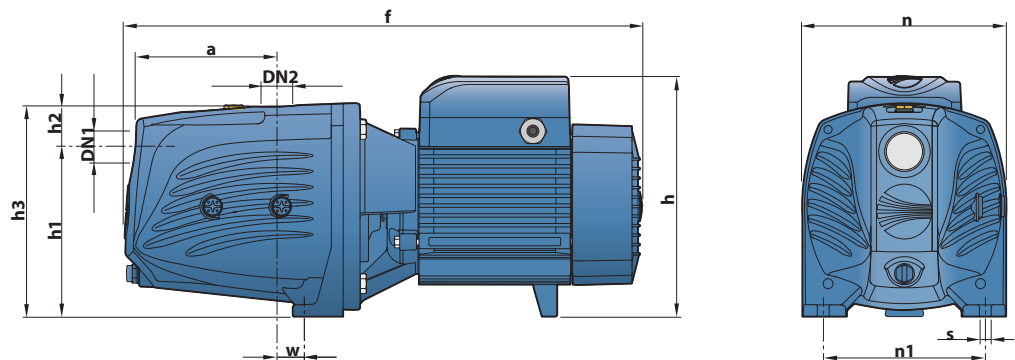
ТЕХНИЧЕСКИЕ ХАРАКТЕРИСТИКИ

50 Гц n = 2900 б/мин HS = 0 м



ТИП		МОЩНОСТЬ (P2)			Q	H																		
Однофазный	Трёхфазный	кВт	лс	▲		м³/час	0	0.6	0.9	1.2	1.5	1.8	2.1	2.4	2.7	3.0	3.6	4.2	4.8	6.0	7.2	8.4	9.6	
					л/мин	0	10	15	20	25	30	35	40	45	50	60	70	80	100	120	140	160		
JSWm 3CH -N	JSW 3CH -N	1.1	1.5	IE2	H метры	64	60	55	51	48	45	42.5	40	39	37	34	31							
JSWm 3BH -N	JSW 3BH -N	1.5	2	IE3		76	70	67	64	61	58	55.5	53	51	49	45	41	39						
-	JSW 3AH -N	2.2	3			96	90	86	82	79	75	71.5	69	66	64	58	54	50						
JSWm 3CM -N	JSW 3CM -N	1.1	1.5	IE2		52	50	48	45	44	42	40	38	37	35	32	29	27	23	20				
JSWm 3BM -N	JSW 3BM -N	1.5	2	IE3		60	58	56	54	52	51	49	47	46	45	42	39	37	33	30				
-	JSW 3AM -N	2.2	3			74	70	68	67	65	63	61	59	58	56	54	51	49	44	40				
JSWm 3CL -N	JSW 3CL -N	1.1	1.5	IE2		42	40	39	38	37	36	35	34	33	32	30	28	26	23	20	17	15		
JSWm 3BL -N	JSW 3BL -N	1.5	2	IE3		51	48	46	45	44	43	42	41	40	39	37	35	33	30	27	24	22		
-	JSW 3AL -N	2.2	3			62	60	58	57	56	55	54	53	52	51	49	47	45	42	39	36.5	35		

РАЗМЕРЫ И ВЕС



ТИП		ПАТРУБКИ		РАЗМЕРЫ мм										ВЕС кг	
Однофазный	Трёхфазный	DN1	DN2	a	f	h	h1	h2	h3	n	n1	w	s	1~	3~
JSWm 3CH -N	JSW 3CH -N	1 1/4"	1"	141.5	522	241	165	44	209	206	164	30	11	25.3	23.3
JSWm 3BH -N	JSW 3BH -N													26.5	25.5
-	JSW 3AH -N													-	26.8
JSWm 3CM -N	JSW 3CM -N													25.3	23.3
JSWm 3BM -N	JSW 3BM -N													26.5	25.5
-	JSW 3AM -N													-	26.8
JSWm 3CL -N	JSW 3CL -N													25.3	23.3
JSWm 3BL -N	JSW 3BL -N													26.5	25.5
-	JSW 3AL -N													-	26.8

JCR 1

Самовсасывающие "JET" электронасосы
из нержавеющей стали
до 60 л/мин (3,6 м³/час)

 Чистая вода

 В быту



ЭКСПЛУАТАЦИОННЫЕ ХАРАКТЕРИСТИКИ

Производительность до **60 л/мин** (3,6 м³/час)
Напор до **48 м**

ОГРАНИЧЕНИЯ ИСПОЛЬЗОВАНИЯ

Манометрическая высота всасывания до **9 м**
Температура жидкости от **-10 °С** до **+40 °С**
Температура окружающей среды до **+40 °С**
Максимальное рабочее давление **6 Бар**
Непрерывная эксплуатация **S1**

КОНСТРУКТИВНЫЕ ХАРАКТЕРИСТИКИ

КОРПУС НАСОСА: Нержавеющая сталь **AISI 304**, патрубки с резьбой **ISO 228/1**

КРЫШКА: Нержавеющая сталь **AISI 304**

ЭЖЕКТОР В СБОРЕ: Норил **FE1520PW**

РАБОЧЕЕ КОЛЕСО: Нержавеющая сталь **AISI 304**

ВЕДУЩИЙ ВАЛ: Нержавеющая сталь **EN 10088-3 - 1.4104**

МЕХАНИЧЕСКОЕ УПЛОТНЕНИЕ: **AR-12**

Керамика - Графит - NBR

ЭЛЕКТРОДВИГАТЕЛЬ: **JCRm:** однофазный 230 В - 50 Гц с тепловой защитой, встроенной в обмотку.

JCR: трехфазный 230/400 В - 50 Гц

ИЗОЛЯЦИЯ: класс **F**

СТЕПЕНЬ ЗАЩИТЫ: **IP X4.**

ИСПОЛЬЗОВАНИЕ И УСТАНОВКА

Самовсасывающие электронасосы **JCR** предназначены для перекачивания воды даже в тех случаях, когда в ней присутствует воздух. Благодаря своей надежности и простоте использования, эти насосы широко используются в бытовых целях, таких как распределение воды в сочетании с небольшими и средними гидроаккумуляторами, для орошения садов и огородов и т.д. Насос должен быть установлен в закрытом и защищенном от непогоды помещении.

ИСПОЛНЕНИЕ И ПРАВИЛА БЕЗОПАСНОСТИ

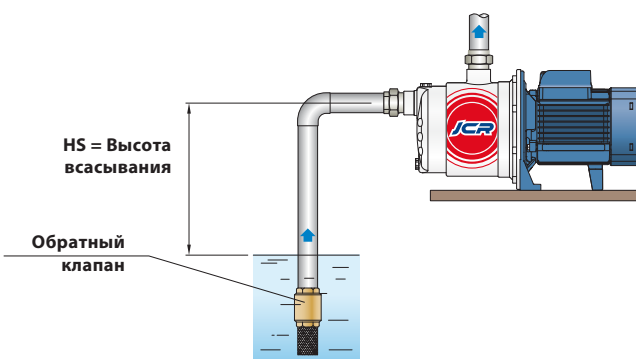
EN 60335-1
IEC 60335-1
CEI 61-150

EN 60034-1
IEC 60034-1
CEI 2-3



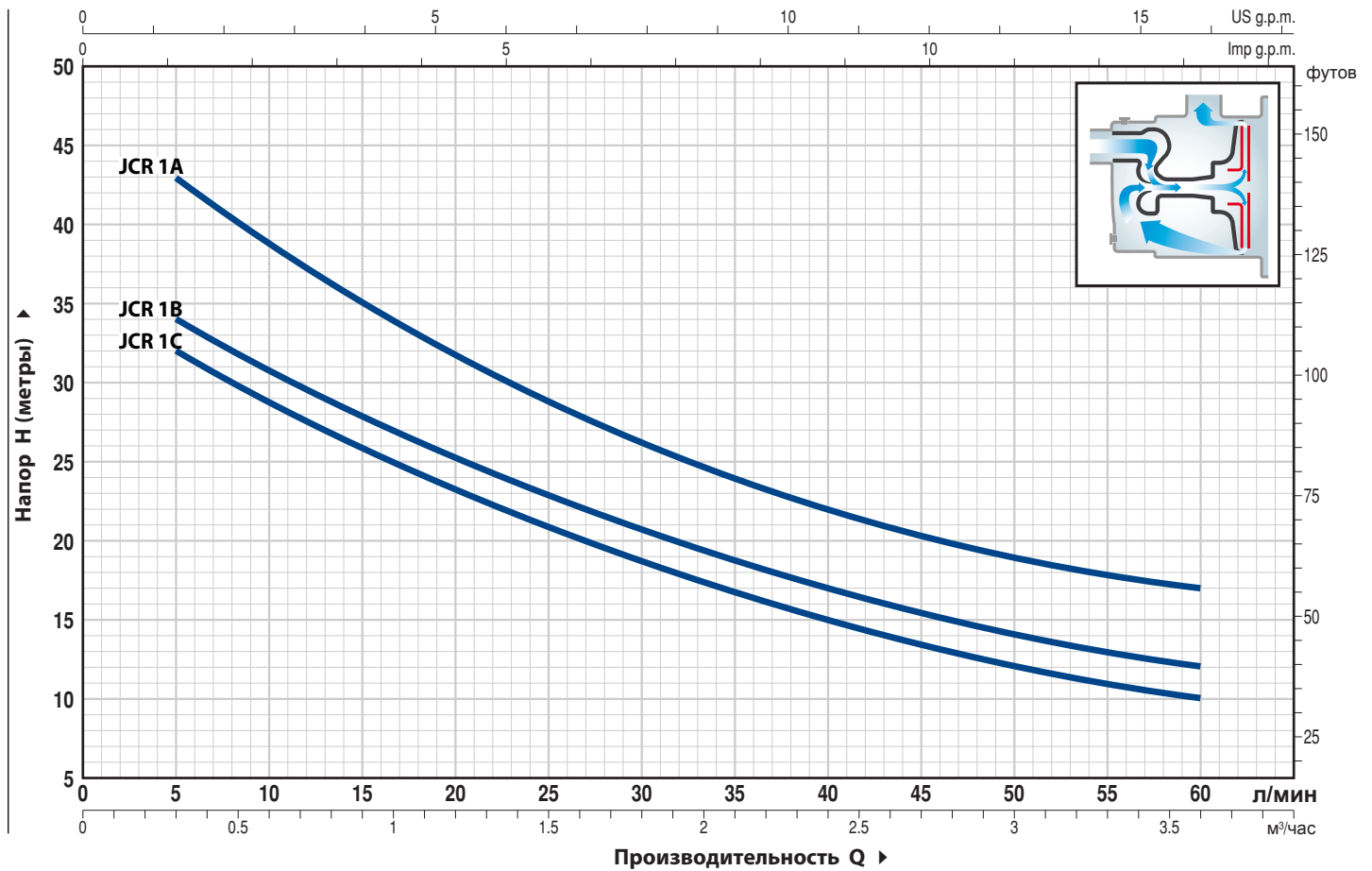
СЕРТИФИКАЦИЯ

Международное сертификационное общество Det Norske Veritas (**DNV**)
ISO 9001: КАЧЕСТВО
ISO 14001: ЭКОЛОГИЯ И БЕЗОПАСНОСТЬ



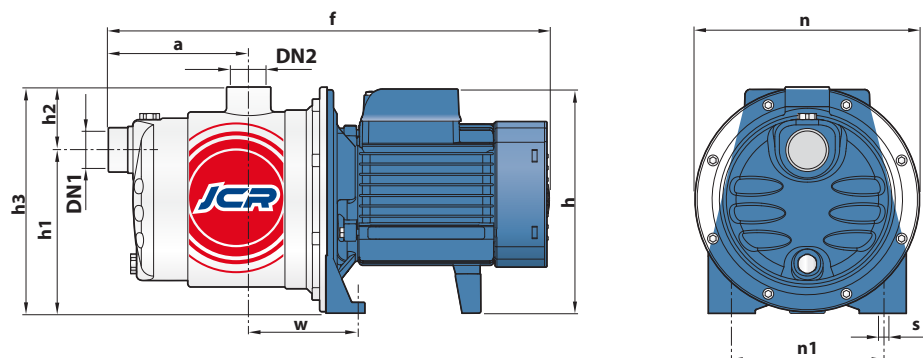
ТЕХНИЧЕСКИЕ ХАРАКТЕРИСТИКИ

50 Гц n= 2900 об/мин HS= 0 м



ТИП		МОЩНОСТЬ (P2)		Q	H										
Однофазный	Трехфазный	кВт	лс		м³/час	0	0.3	0.6	1.2	1.5	1.8	2.4	2.7	3.0	3.6
				л/мин	0	5	10	20	25	30	40	45	50	60	
JCRm 1C	JCR 1C	0.37	0.50		35	32	28.5	23.5	21	18.5	15	13.5	12	10	
JCRm 1B	JCR 1B	0.48	0.65		37	34	30.5	25.5	23	20.5	17	15.5	14	12	
JCRm 1A	JCR 1A	0.55	0.75		48	43	39	31.5	28.5	26	22	20.5	19	17	

РАЗМЕРЫ И ВЕС



ТИП		ПАТРУБКИ		РАЗМЕРЫ мм										ВЕС кг	
Однофазный	Трехфазный	DN1	DN2	a	f	h	h1	h2	h3	n	n1	w	s	1~	3~
JCRm 1C	JCR 1C													7.1	7.1
JCRm 1B	JCR 1B	1"	1"	113	361	182	132	51	183	182	120	87	9	7.2	7.2
JCRm 1A	JCR 1A													7.8	7.2

JCR 2

Самовсасывающие "JET" электронасосы из нержавеющей стали до 70 л/мин (4,2 м³/час)



Чистая вода



В быту



В коммунальном секторе



ЭКСПЛУАТАЦИОННЫЕ ХАРАКТЕРИСТИКИ

Производительность до **70 л/мин** (4,2 м³/час)
Напор до **60 м**

ОГРАНИЧЕНИЯ ИСПОЛЬЗОВАНИЯ

Манометрическая высота всасывания до **9 м**
Температура жидкости от **-10 °С** до **+40 °С**
Температура окружающей среды до **+40 °С**
Максимальное рабочее давление **6 бар**
Непрерывная эксплуатация **S1**

КОНСТРУКТИВНЫЕ ХАРАКТЕРИСТИКИ

КОРПУС НАСОСА: Нержавеющая сталь **AISI304**, патрубки с резьбой **ISO 228/1**

КРЫШКА: Нержавеющая сталь **AISI 304**

ЭЖЕКТОР В СБОРЕ: Норил **FE1520PW**

РАБОЧЕЕ КОЛЕСО: Нержавеющая сталь **AISI 304**

ВЕДУЩИЙ ВАЛ: Нержавеющая сталь **EN 10088-3 - 1.4104**

МЕХАНИЧЕСКОЕ УПЛОТНЕНИЕ: AR-14

Керамика - Графит - NBR

ЭЛЕКТРОДВИГАТЕЛЬ: JCRm: однофазный 230 В - 50 Гц с тепловой защитой, встроенной в обмотку.

JCR: трехфазный 230/400 В - 50 Гц

Электронасосы с трехфазным двигателем имеют высокую эффективность **IE2 (IEC 60034-30)**

ИЗОЛЯЦИЯ: класс **F**

СТЕПЕНЬ ЗАЩИТЫ: **IP X4**

ИСПОЛЬЗОВАНИЕ И УСТАНОВКА

Подходят для использования с чистой водой и жидкостями, которые не являются химически агрессивными по отношению к материалам, из которых изготовлен насос.

Самовсасывающие насосы **JCR** предназначены для перекачивания воды даже в тех случаях, когда в ней присутствует воздух. Благодаря своей надежности и простоте использования, эти насосы широко используются в бытовых целях, таких как распределение воды в сочетании с небольшими и средними гидроаккумуляторами, для орошения садов и огородов и т.д.

Насос должен быть установлен в закрытом и защищенном от непогоды помещении.

ИСПОЛНЕНИЕ И ПРАВИЛА БЕЗОПАСНОСТИ

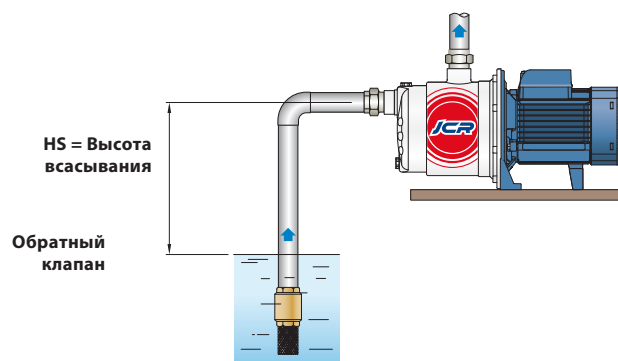
EN 60335-1
IEC 60335-1
CEI 61-150

EN 60034-1
IEC 60034-1
CEI 2-3



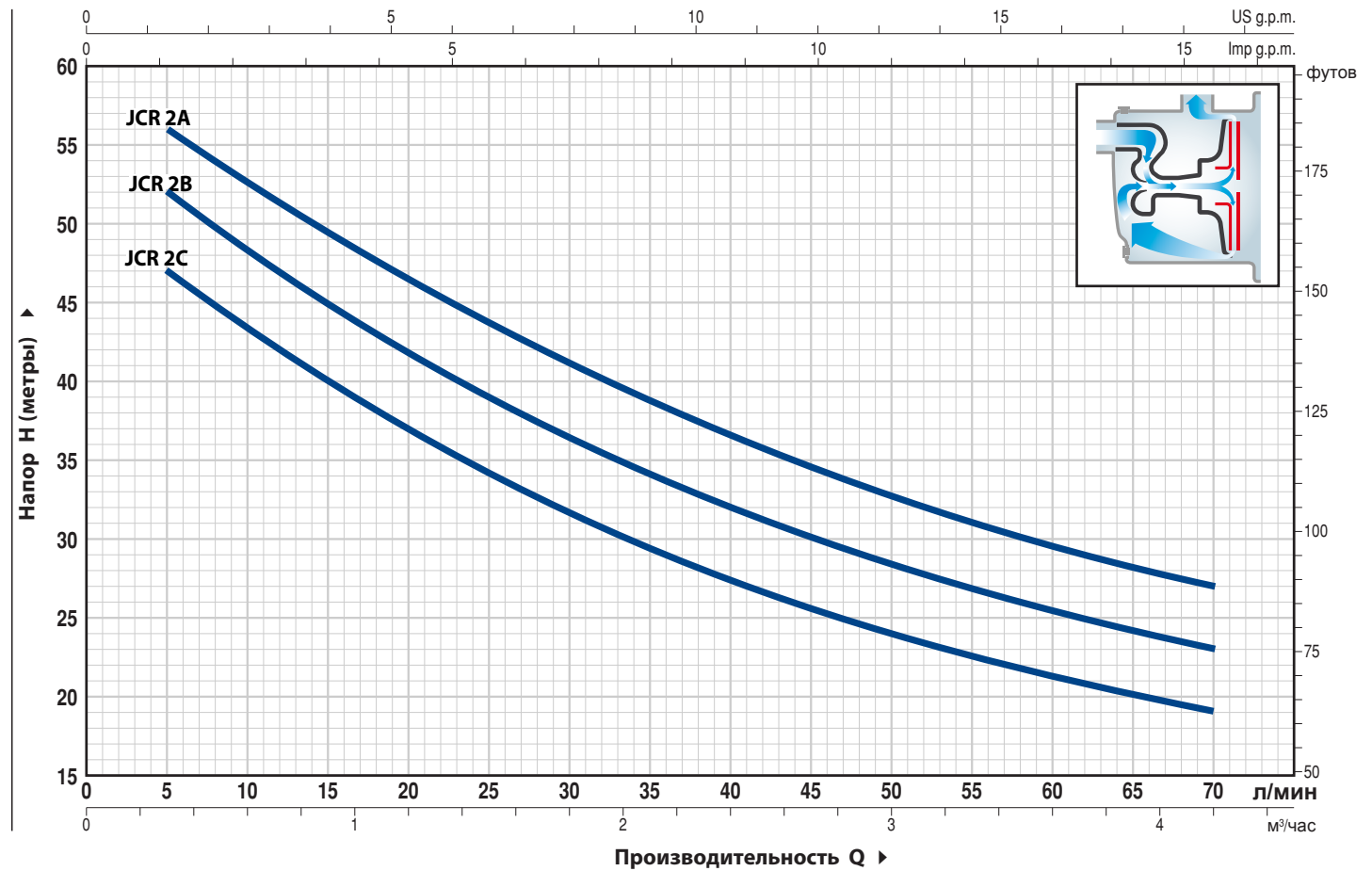
СЕРТИФИКАЦИЯ

Международное сертификационное общество Det Norske Veritas (**DNV**)
ISO 9001: КАЧЕСТВО
ISO 14001: ЭКОЛОГИЯ И БЕЗОПАСНОСТЬ



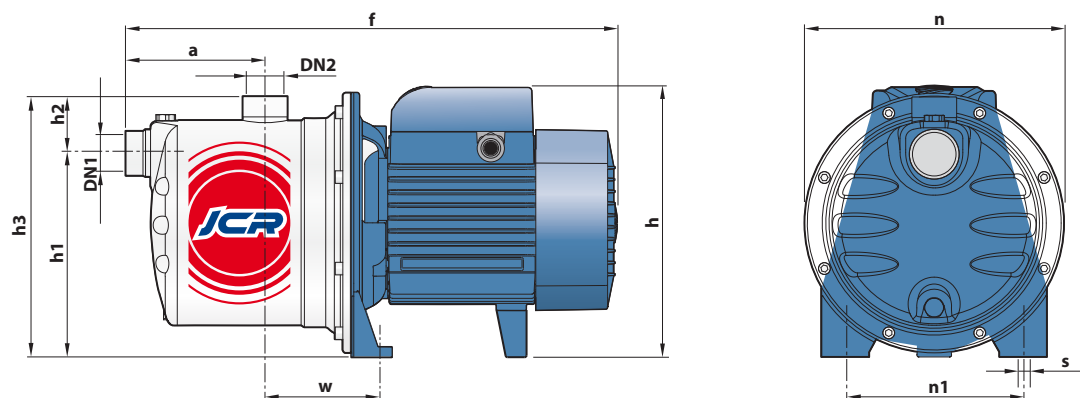
ТЕХНИЧЕСКИЕ ХАРАКТЕРИСТИКИ

50 Гц n= 2900 об/мин HS= 0 м



ТИП		МОЩНОСТЬ (P2)		Q	H														
Однофазный	Трёхфазный	кВт	лс		м³/час	0	0.3	0.6	1.2	1.5	1.8	2.4	2.7	3.0	3.6	4.2			
				л/мин	0	5	10	20	25	30	40	45	50	60	70				
JCRm 2C	JCR 2C	0,75	1,0	H метры	50	47	43	37	34	31.5	27.5	25.5	24	21	19				
JCRm 2B	JCR 2B	0,90	1,25		55	52	48	42	39	36	32	30	28.5	25.5	23				
JCRm 2A	JCR 2A	1,1	1,5		60	56	53	46.5	43.5	41	36.5	34.5	32.5	29.5	27				

РАЗМЕРЫ И ВЕС



ТИП		ПАТРУБКИ		РАЗМЕРЫ мм										ВЕС кг	
Однофазный	Трёхфазный	DN1	DN2	a	f	h	h1	h2	h3	n	n1	w	s	1~	3~
JCRm 2C	JCR 2C	1"	1"	111	393	217	162	46	208	208	142	91	10	10.2	10.2
JCRm 2B	JCR 2B													11.2	11.2
JCRm 2A	JCR 2A													11.5	11.5

PLURIJET 60-80-100

**Многоступенчатые
самовсасывающие электронасосы
до 130 л/мин (7.8 м³/час)**

 Чистая вода

 В быту

 В коммунальном секторе



ЭКСПЛУАТАЦИОННЫЕ ХАРАКТЕРИСТИКИ

Производительность до **130 л/мин** (7.8 м³/час)
Напор до **52 м**

ОГРАНИЧЕНИЯ ИСПОЛЬЗОВАНИЯ

Манометрическая высота всасывания до **9 м**
Температура жидкости от **-10 °С** до **+40 °С**
Температура окружающей среды до **+40 °С**
Максимальное рабочее давление **6 бар**
Непрерывная эксплуатация **S1**

КОНСТРУКТИВНЫЕ ХАРАКТЕРИСТИКИ

КОРПУС НАСОСА: Нержавеющая сталь **AISI304**, патрубки с резьбой **ISO 228/1**

КРЫШКА: Нержавеющая сталь **AISI 304**

ДИФФУЗОР: Норил в комплекте с износоустойчивыми кольцами

РАБОЧЕЕ КОЛЕСО: Норил **FE1520PW**

ВЕДУЩИЙ ВАЛ: Нержавеющая сталь **EN 10088-3 - 1.4104**

МЕХАНИЧЕСКОЕ УПЛОТНЕНИЕ: **AR-13**

Керамика - Графит - NBR

ЭЛЕКТРОДВИГАТЕЛЬ: **PLURIJETm:** однофазный 230 В

- 50 Гц с тепловой защитой, встроенной в обмотку.

JPLURIJET: трехфазный 230/400 В - 50 Гц

► Электронасосы с трехфазным двигателем имеют высокую эффективность **IE2 (IEC 60034-30)**

ИЗОЛЯЦИЯ: класс **F**

СТЕПЕНЬ ЗАЩИТЫ: **IP X4.**

УСТАНОВКА И ЭКСПЛУАТАЦИЯ

Многоступенчатые самовсасывающие электронасосы серии **PLURIJET** рекомендуются для перекачивания воды даже в тех случаях, когда в ней присутствует воздух, а также жидкостей, которые не являются химически агрессивными по отношению к материалам, из которых изготовлен насос.

Благодаря тихой работе, эти насосы широко используются в бытовых и муниципальных целях, таких как повышение давления и подача воды в сочетании с гидроаккумуляторами, сбор и использование дождевой воды, для систем орошения и т.д.

Насос должен быть установлен в закрытом и защищенном от непогоды помещении.

ИСПОЛНЕНИЕ И ПРАВИЛА БЕЗОПАСНОСТИ

EN 60335-1
IEC 60335-1
CEI 61-150

EN 60034-1
IEC 60034-1
CEI 2-3

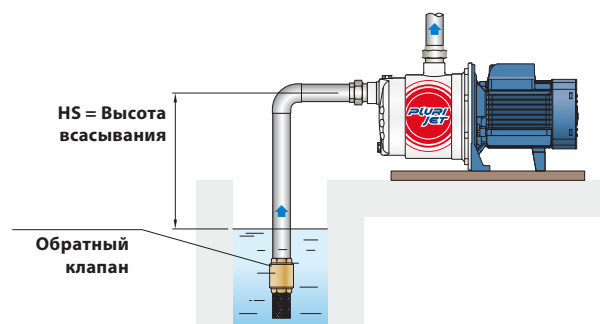


СЕРТИФИКАЦИЯ

Международное сертификационное общество Det Norske Veritas (**DNV**)

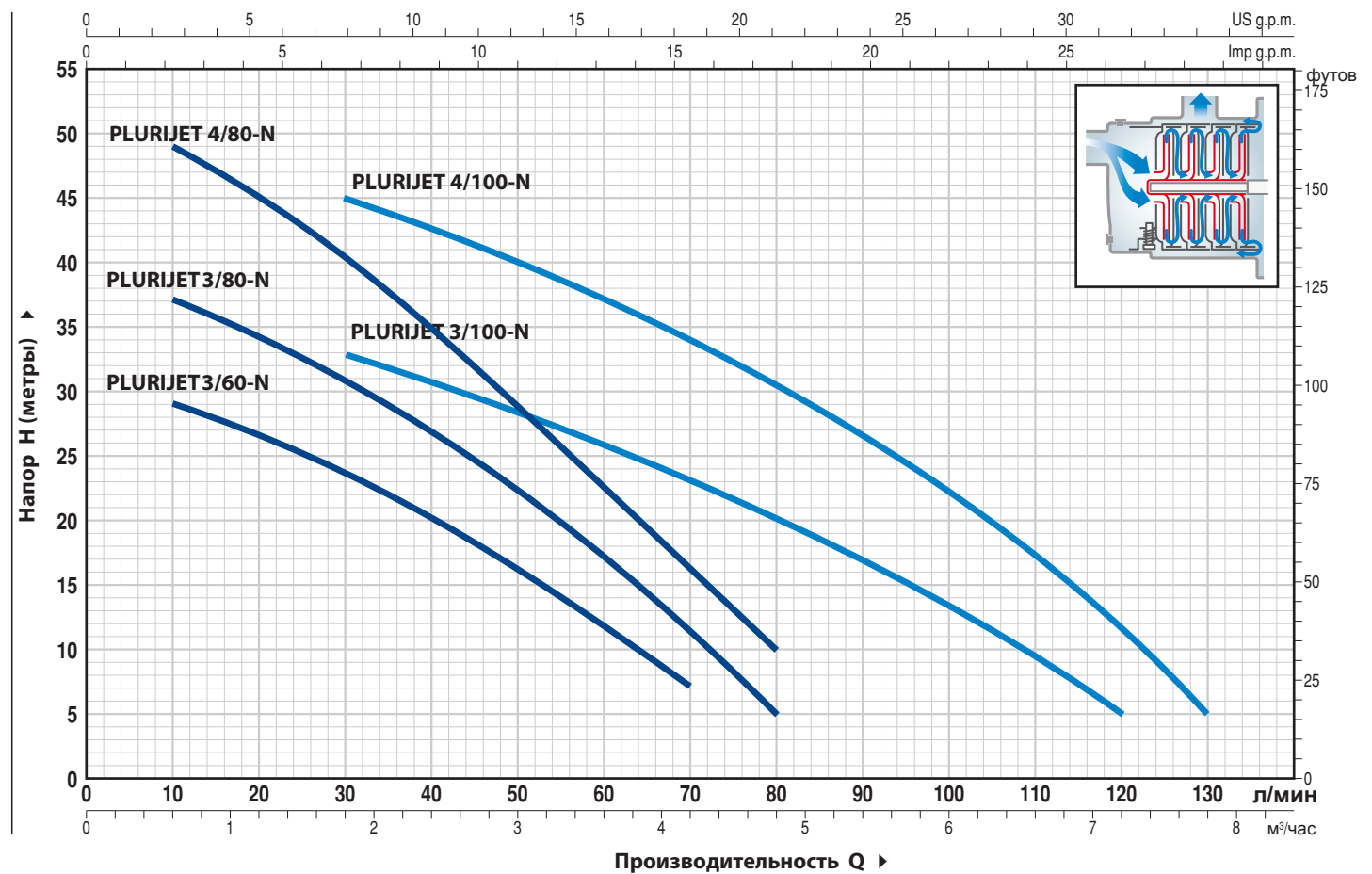
ISO 9001: КАЧЕСТВО

ISO 14001: ЭКОЛОГИЯ И БЕЗОПАСНОСТЬ



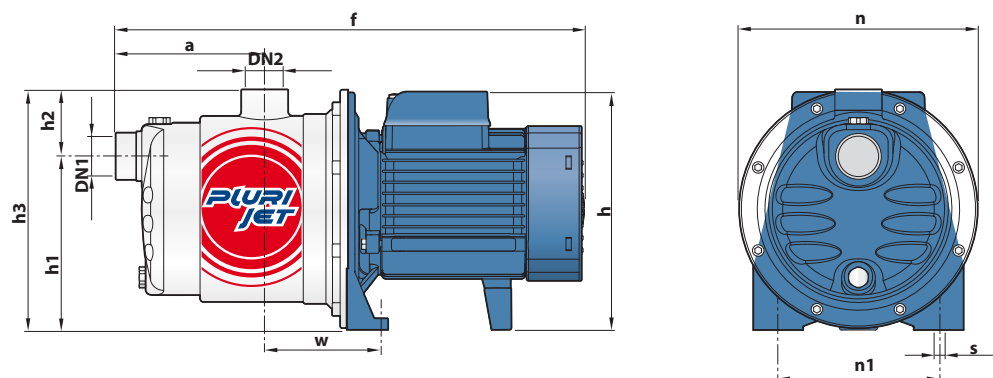
ТЕХНИЧЕСКИЕ ХАРАКТЕРИСТИКИ

50 Гц n= 2900 об/мин HS= 0 м



ТИП		МОЩНОСТЬ (P2)		Q	H															
Однофазный	Трёхфазный	кВт	лс		л/мин	0	0.3	0.6	1.2	1.8	2.4	3.0	3.6	4.2	4.8	5.4	6.0	6.6	7.2	7.8
PLURIJETm 3/ 60 -N	PLURIJET 3/ 60 -N	0,37	0,50	0	31	30	29	26.5	23.5	20	16	11.5	7							
PLURIJETm 3/ 80 -N	PLURIJET 3/ 80 -N	0,48	0,65	5	40	38	37	34.5	31	27	22.5	17	11	5						
PLURIJETm 4/ 80 -N	PLURIJET 4/ 80 -N	0,55	0,75	10	52	50	49	44.5	40	34	28.5	22.5	16	10						
PLURIJETm 3/100-N	PLURIJET 3/100-N	0,55	0,75	20	38	37	36	34.5	33	31	28	26	23	20	17	13.5	10	5		
PLURIJETm 4/100-N	PLURIJET 4/100-N	0,75	1,0	30	50	50	49	47	45	42	39.5	37	34	30.5	26.5	22	17	11	5	

РАЗМЕРЫ И ВЕС



ТИП		ПАТРУБКИ		РАЗМЕРЫ мм										ВЕС кг	
Однофазный	Трёхфазный	DN1	DN2	a	f	h	h1	h2	h3	n	n1	w	s	1~	3~
PLURIJETm 3/60 -N	PLURIJET 3/60 -N	1"	1"	113	361	182	132	51	183	182	120	87	9	6.5	6.5
PLURIJETm 3/80 -N	PLURIJET 3/80 -N													7.3	7.2
PLURIJETm 4/80 -N	PLURIJET 4/80 -N													8.6	7.8
PLURIJETm 3/100 -N	PLURIJET 3/100 -N			113	361	202	132	51	183	182	120	87	9	7.9	7.1
PLURIJETm 4/100 -N	PLURIJET 4/100 -N			138	411									10	10.6

PLURIJET 90X-130X-20X

**Многоступенчатые
самовсасывающие электронасосы**
до 200 л/мин (12 м³/час)

 Чистая вода

 В быту

 В коммунальном секторе



ЭКСПЛУАТАЦИОННЫЕ ХАРАКТЕРИСТИКИ

Производительность до **200 л/мин** (12 м³/час)
Напор до **97 м**

ОГРАНИЧЕНИЯ ИСПОЛЬЗОВАНИЯ

Манометрическая высота всасывания до **9 м**
Температура жидкости от **-10 °С** до **+40 °С**
Температура окружающей среды до **+40 °С**
Максимальное рабочее давление **10 бар**
Непрерывная эксплуатация **S1**

КОНСТРУКТИВНЫЕ ХАРАКТЕРИСТИКИ

КОРПУС НАСОСА: Нержавеющая сталь **AISI 304**,
патрубки с резьбой **ISO 228/1**

КРЫШКА: Нержавеющая сталь **AISI 304**

ДИФФУЗОР: Нержавеющая сталь **AISI 304**

РАБОЧЕЕ КОЛЕСО: Норил **FE1520PW**

ВЕДУЩИЙ ВАЛ: Нержавеющая сталь **EN 10088-3 - 1.4104**

МЕХАНИЧЕСКОЕ УПЛОТНЕНИЕ: **FN-18**

Графит - Керамика - **NBR**

ЭЛЕКТРОДВИГАТЕЛЬ: **PLURIJETm**: однофазный 230 В -
50 Гц с тепловой защитой, встроенной в обмотку.

PLURIJET: трехфазный 230/400 В - 50 Гц

► Электронасосы с трехфазным двигателем имеют высокий

класс эффективности **IE2** до **P2 = 1,1 кВт**

IE3 до **P3 = 1,5 кВт (IEC 60034-30)**

ИЗОЛЯЦИЯ: класс **F**

СТЕПЕНЬ ЗАЩИТЫ: **IP X4**

УСТАНОВКА И ЭКСПЛУАТАЦИЯ

Многоступенчатые самовсасывающие электронасосы серии **PURIJET** рекомендуются для перекачивания воды даже в тех случаях, когда в ней присутствует воздух, а также жидкостей, которые не являются химически агрессивным по отношению к материалам, из которых изготовлен насос. Благодаря тихой работе, эти насосы широко используются в бытовых и муниципальных целях, таких как повышение давления и подача воды в сочетании с гидроаккумуляторами, сбор и использование дождевой воды, для систем орошения и т.д. Насос должен быть установлен в закрытом и защищенном от непогоды помещении.

ИСПОЛНЕНИЕ И ПРАВИЛА БЕЗОПАСНОСТИ

EN 60335-1
IEC 60335-1
CEI 61-150

EN 60034-1
IEC 60034-1
CEI 2-3

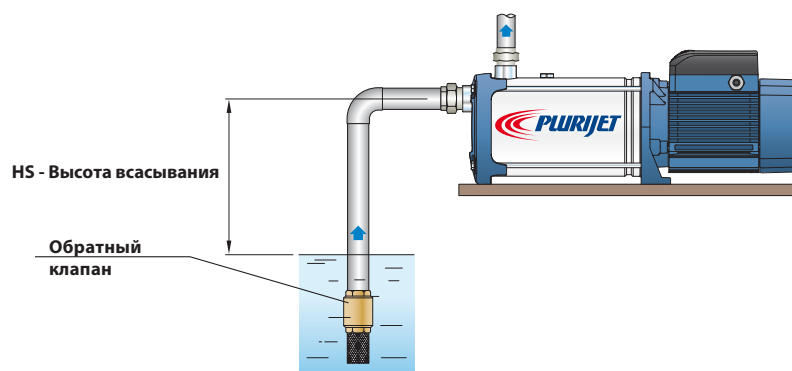


СЕРТИФИКАЦИЯ

Международное сертификационное общество Det Norske Veritas (**DNV**)

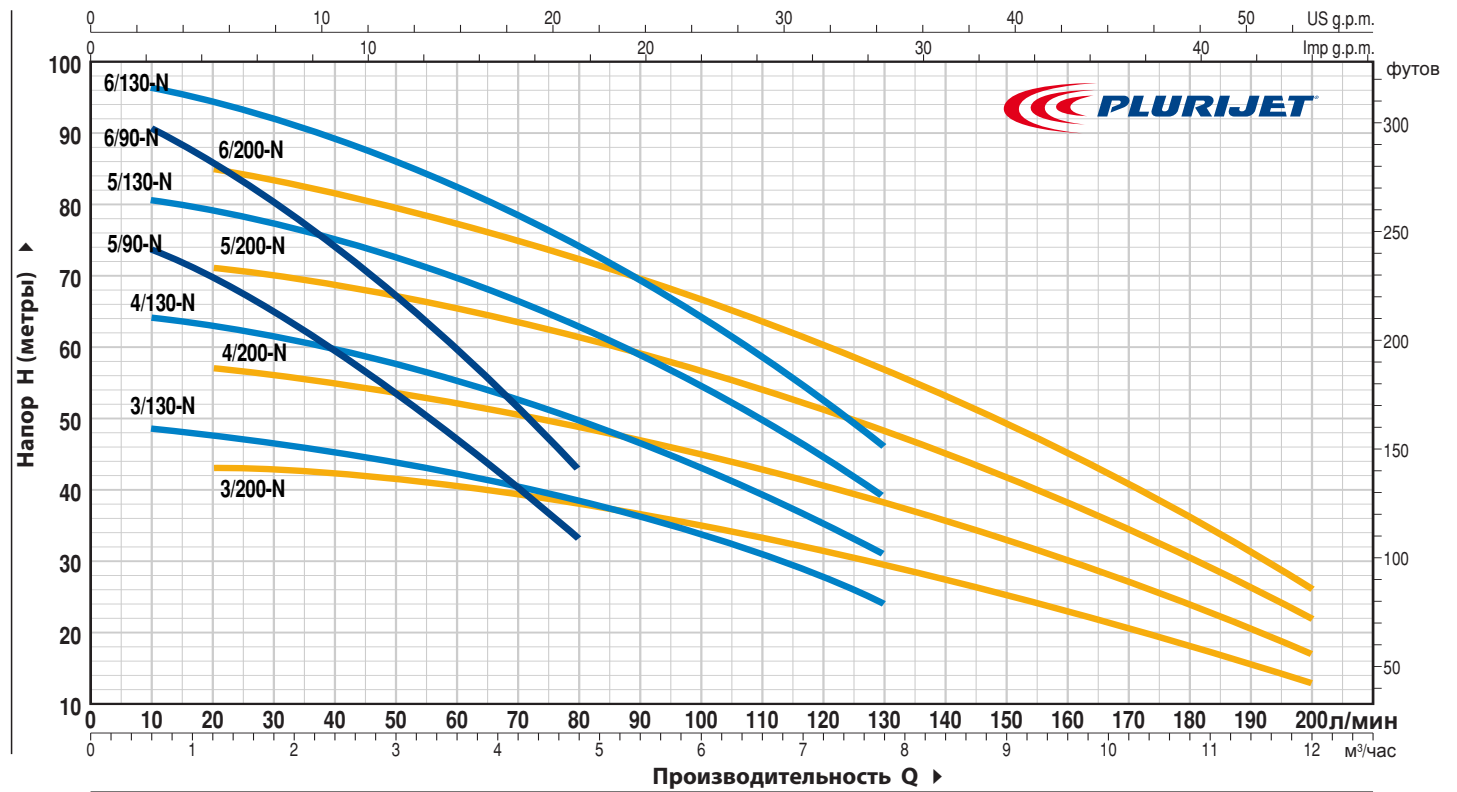
ISO 9001: КАЧЕСТВО

ISO 14001: ЭКОЛОГИЯ И БЕЗОПАСНОСТЬ



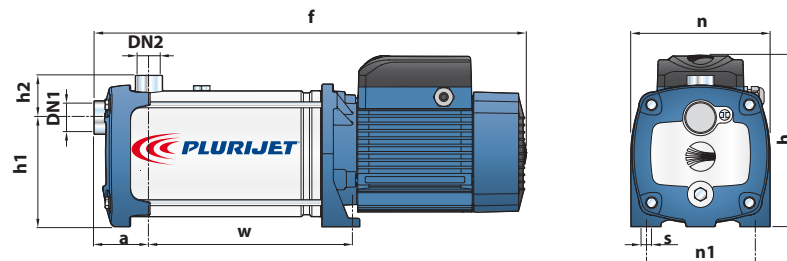
ТЕХНИЧЕСКИЕ ХАРАКТЕРИСТИКИ

50 Гц n= 2900 об/мин HS= 0 м



ТИП		МОЩНОСТЬ (P2)			Q	Q															
Однофазный	Трёхфазный	кВт	лс	▲		м³/час	0	0.3	0.6	1.2	2.4	3.6	4.8	6.0	7.8	8.4	9.6	10.8	12.0		
						л/мин	0	5	10	20	40	60	80	100	130	140	160	180	200		
PLURIJETm 5/ 90 -N	PLURIJET 5/ 90 -N	1.1	1.5	IE2	H метры	76	76	73.5	70	60.5	47	33									
PLURIJETm 6/ 90 -N	PLURIJET 6/ 90 -N	1.5	2	IE3		93	93	90.5	86	74.5	59.5	43									
PLURIJETm 3/130-N	PLURIJET 3/130-N	1.1	1.5	IE2		49	49	48.5	47.5	45	42.5	38.5	33.5	24							
PLURIJETm 4/130-N	PLURIJET 4/130-N	1.5	2	IE3		65	65	64	63	60	56	50	43	31							
-	PLURIJET 5/130-N	1.8	2.5			81	81	80.5	79	75	70	62.5	54	39							
-	PLURIJET 6/130-N	2.2	3	97		97	96.5	94.5	90	83	74.5	64	46								
PLURIJETm 3/200-N	PLURIJET 3/200-N	1.1	1.5	IE2		44	43.5	43.5	43	42	40.5	38	35	29	27.5	23	18	13			
PLURIJETm 4/200-N	PLURIJET 4/200-N	1.5	2	IE3		58	57.5	57.5	57	55	52.5	49.5	45	38	35.5	30	24	17			
-	PLURIJET 5/200-N	1.8	2.5			73	72	71.5	71	69	65.5	62	56.5	48	44.5	38	30	22			
-	PLURIJET 6/200-N	2.2	3			87	86	85.5	85	82	78	73	67	57	53	45	36	26			

РАЗМЕРЫ И ВЕС



ТИП		ПАТРУБКИ		РАЗМЕРЫ мм								ВЕС кг		
Однофазный	Трёхфазный	DN1	DN2	a	f	h	h1	h2	n	n1	w	s	1~	3~
PLURIJETm 5/90 -N	PLURIJET 5/90 -N	1 1/4"	1"	73	549	228	145	56	185	145	245	11	19.4	17.6
PLURIJETm 6/90 -N	PLURIJET 6/90 -N				575						271		22.7	21.8
PLURIJETm 3/130-N	PLURIJET 3/130-N				497						193		17.6	15.7
PLURIJETm 4/130-N	PLURIJET 4/130-N				523						219		19.7	18.7
-	PLURIJET 5/130-N				549						245		-	21.9
-	PLURIJET 6/130-N				575						271		-	22.7
PLURIJETm 3/200-N	PLURIJET 3/200-N				497						193		17.6	15.7
PLURIJETm 4/200-N	PLURIJET 4/200-N				523						219		19.7	18.7
-	PLURIJET 5/200-N				549						245		-	21.9
-	PLURIJET 6/200-N				575						271		-	22.7

Консольно-моноблочные электронасосы



Чистая вода



В промышленности



ЭКСПЛУАТАЦИОННЫЕ ХАРАКТЕРИСТИКИ

Производительность до **6000 л/мин** (360 м³/час)
Напор до **98 м**

ОГРАНИЧЕНИЯ ИСПОЛЬЗОВАНИЯ

Манометрическая высота всасывания до **7 м**
Температура жидкости от **-10 °С** до **+90 °С**
Температура окружающей среды от **-10 °С** до **+40 °С**
Максимальное рабочее давление **10 бар (PN10)**
Непрерывная эксплуатация **S1**

КОНСТРУКТИВНЫЕ ХАРАКТЕРИСТИКИ

КОРПУС НАСОСА: Чугун, снабжен фланцевыми всасывающими и нагнетательными патрубками

КРЫШКА НАСОСА: Чугун для F32/160, F32/200, F40/125, F40/160, F40/200, F50/125, F50/160, F65/125

КРЫШКА ДВИГАТЕЛЯ: Чугун для F32/250, F40/250, F50/200, F50/250, F65/160, F65/200, F65/250, F80/160, F80/200, F80/250, F100/160, F100/200, F100/250

РАБОЧЕЕ КОЛЕСО: Латунь для F32/F32, 160/200, F40/125, F40/160, F40/200, F50/125, F50/160

Чугун для F32/ 250, F40/250, F50/200, F50/250, F65/125, F65/160, F65/200, F80/160, F80/200, F80/250, F100/160, F100/200, F100/250, F65/250

ВЕДУЩИЙ ВАЛ: Нержавеющая сталь **EN 10088-3 - 1.4104**

МЕХАНИЧЕСКОЕ УПЛОТНЕНИЕ: **FN-20, FN-24, FN-32NU, FN-38, FN-40NU, FN-45NU** Графит - Керамика - NBR

ЭЛЕКТРОДВИГАТЕЛЬ: Fm: однофазный **230 В - 50 Гц** с тепловой защитой, встроенной в обмотку.

F: трехфазный **230/400 В - 50 Гц до 4,0 кВт**

400/690 В - 50 Гц от 5,5 до 75 кВт

► Электронасосы с трехфазным двигателем имеют высокую эффективность **до P2=1,1 кВт** в класс **IE2** и с **P2=1.5 кВт** в класса **IE3 (IEC 60034-30)**

УСТАНОВКА И ЭКСПЛУАТАЦИЯ

- Водоснабжение
- Подача воды под давлением
- Орошение
- Циркуляция воды в системах климатизации
- Моечные установки
- Противопожарные установки
- Промышленность
- Сельское хозяйство

Насос должен быть установлен в закрытом и защищенном от непогоды помещении.

ИСПОЛНЕНИЕ И ПРАВИЛА БЕЗОПАСНОСТИ

EN 60335-1
IEC 60335-1
CEI 61-150

EN 60034-1
IEC 60034-1
CEI 2-3



Размер корпуса насоса соответствует **EN 733**
Регламенту ЕС № 547/2012

ИЗОЛЯЦИЯ: класс **F**

СТЕПЕНЬ ЗАЩИТЫ: **IP 55.**

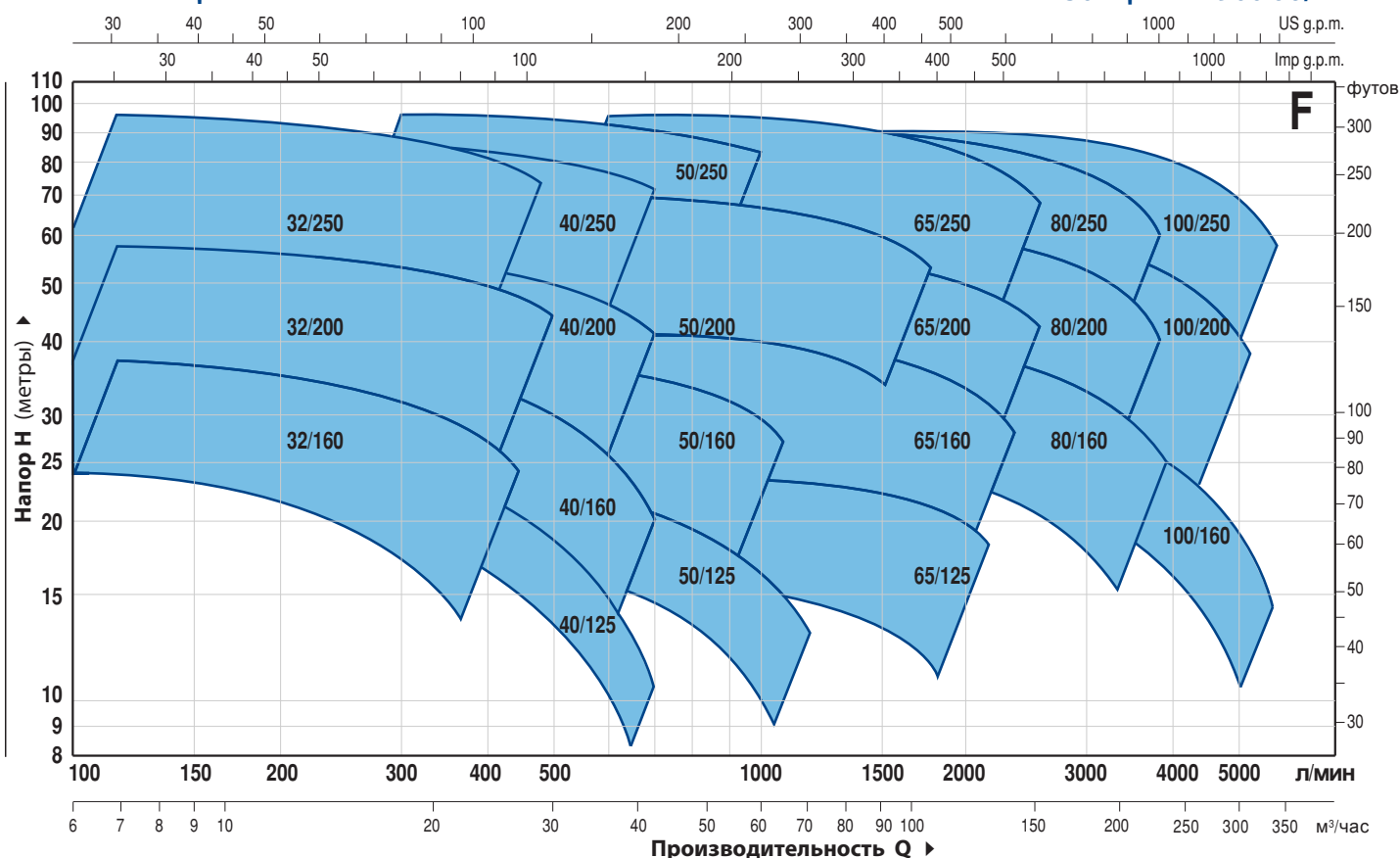
СЕРТИФИКАЦИЯ

Международное сертификационное общество Det Norske Veritas (**DNV**)
ISO 9001: КАЧЕСТВО
ISO 14001: ЭКОЛОГИЯ И БЕЗОПАСНОСТЬ



ЭКСПЛУАТАЦИОННЫЕ ХАРАКТЕРИСТИКИ

50 Гц n= 2900 об/мин



ТИП	МОЩНОСТЬ (P2)			ПРОИЗВОДИТЕЛЬНОСТЬ	
	кВт	лс	▲	Q л/мин	Н метры
F 32/160C	1.5	2	IE3	100 ÷ 350	24 ÷ 14
F 32/160B	2.2	3		100 ÷ 400	30 ÷ 17
F 32/160A	3	4		100 ÷ 450	37 ÷ 24
F 32/200C	4	5.5	IE3	100 ÷ 450	44 ÷ 31.5
F 32/200B	5.5	7.5		100 ÷ 500	51 ÷ 36
F 32/200A	7.5	10		100 ÷ 500	57 ÷ 44
F 32/200BH	3	4	IE3	100 ÷ 300	45 ÷ 37
F 32/200AH	4	5.5		100 ÷ 320	55 ÷ 44
F 32/250C	9.2	12.5	IE3	100 ÷ 400	75 ÷ 55
F 32/250B	11	15		100 ÷ 450	87 ÷ 62
F 32/250A	15	20		100 ÷ 480	97 ÷ 70
F 40/125C	1.1	1.5	IE2	100 ÷ 550	16 ÷ 6
F 40/125B	1.5	2		100 ÷ 600	20.5 ÷ 9
F 40/125A	2.2	3	IE3	100 ÷ 700	26 ÷ 10
F 40/160C	2.2	3		100 ÷ 600	27 ÷ 14
F 40/160B	3	4		100 ÷ 600	32 ÷ 20
F 40/160A	4	5.5	IE3	100 ÷ 700	38 ÷ 20
F 40/200B	5.5	7.5		100 ÷ 700	47 ÷ 28
F 40/200A	7.5	10		100 ÷ 700	55 ÷ 41
F 40/250C	9.2	12.5	IE3	100 ÷ 700	64 ÷ 47
F 40/250B	11	15		100 ÷ 700	71 ÷ 55
F 40/250A	15	20		100 ÷ 700	88 ÷ 72
F 50/125C	2.2	3	IE3	300 ÷ 1200	17.5 ÷ 6
F 50/125B	3	4		300 ÷ 1200	20.7 ÷ 9
F 50/125A	4	5.5		300 ÷ 1200	23.5 ÷ 13
F 50/160C	4	5.5	IE3	300 ÷ 1000	27 ÷ 16
F 50/160B	5.5	7.5		300 ÷ 1100	32 ÷ 21
F 50/160A	7.5	10		300 ÷ 1100	37 ÷ 27
F 50/200C	11	15	IE3	400 ÷ 1700	44 ÷ 30
F 50/200B	15	20		400 ÷ 1700	52 ÷ 38
F 50/200A	18.5	25		400 ÷ 1800	61 ÷ 45
F 50/200AR	22	30	IE3	400 ÷ 1800	69 ÷ 53
F 50/250D	9.2	12.5		300 ÷ 900	51 ÷ 32
F 50/250C	11	15		300 ÷ 900	59 ÷ 42
F 50/250B	15	20	IE3	300 ÷ 1000	72 ÷ 59
F 50/250A	18.5	25		300 ÷ 1000	85 ÷ 73
F 50/250AR	22	30		300 ÷ 1000	95 ÷ 83

ТИП	МОЩНОСТЬ (P2)			ПРОИЗВОДИТЕЛЬНОСТЬ	
	кВт	лс	▲	Q л/мин	Н метры
F 65/125C	4	5.5	IE3	600 ÷ 1800	16 ÷ 11
F 65/125B	5.5	7.5		600 ÷ 2000	18 ÷ 13
F 65/125A	7.5	10		600 ÷ 2200	23 ÷ 18
F 65/160C	9.2	12.5	IE3	600 ÷ 2200	32 ÷ 22
F 65/160B	11	15		600 ÷ 2400	36.5 ÷ 23
F 65/160A	15	20		600 ÷ 2400	40.5 ÷ 28
F 65/200B	15	20	IE3	200 ÷ 2400	44 ÷ 30.5
F 65/200A	18.5	25		200 ÷ 2500	50 ÷ 36.5
F 65/200AR	22	30		200 ÷ 2600	57 ÷ 42
F 65/250C	30	40	IE3	400 ÷ 2350	76 ÷ 53
F 65/250B	37	50		400 ÷ 2500	87 ÷ 62
F 65/250A	45	60		400 ÷ 2600	95 ÷ 68
F 80/160D	11	15	IE3	500 ÷ 4000	25 ÷ 10
F 80/160C	15	20		500 ÷ 4000	30 ÷ 15
F 80/160B	18.5	25		500 ÷ 4000	35 ÷ 20
F 80/160A	22	30	IE3	500 ÷ 4000	40 ÷ 25
F 80/200B	30	40		500 ÷ 3650	56 ÷ 34.5
F 80/200A	37	50		500 ÷ 3900	62 ÷ 40
F 80/250B	45	60	IE3	600 ÷ 3600	77 ÷ 54
F 80/250A	55	75		600 ÷ 3900	88.5 ÷ 60
F 100/160C-N	15	20		1000 ÷ 5000	28.5 ÷ 11
F 100/160B-N	18.5	25	IE3	1000 ÷ 5500	32.5 ÷ 11
F 100/160A-N	22	30		1000 ÷ 6000	37 ÷ 13
F 100/200C	30	40		833 ÷ 4650	51 ÷ 28
F 100/200B	37	50	IE3	833 ÷ 4900	57 ÷ 33
F 100/200A	45	60		833 ÷ 5250	63 ÷ 38
F 100/250B	55	75		800 ÷ 5150	75 ÷ 48
F 100/250A	75	100	IE3	800 ÷ 5750	89 ÷ 58

Q = Производительность

H = Общий манометрический напор

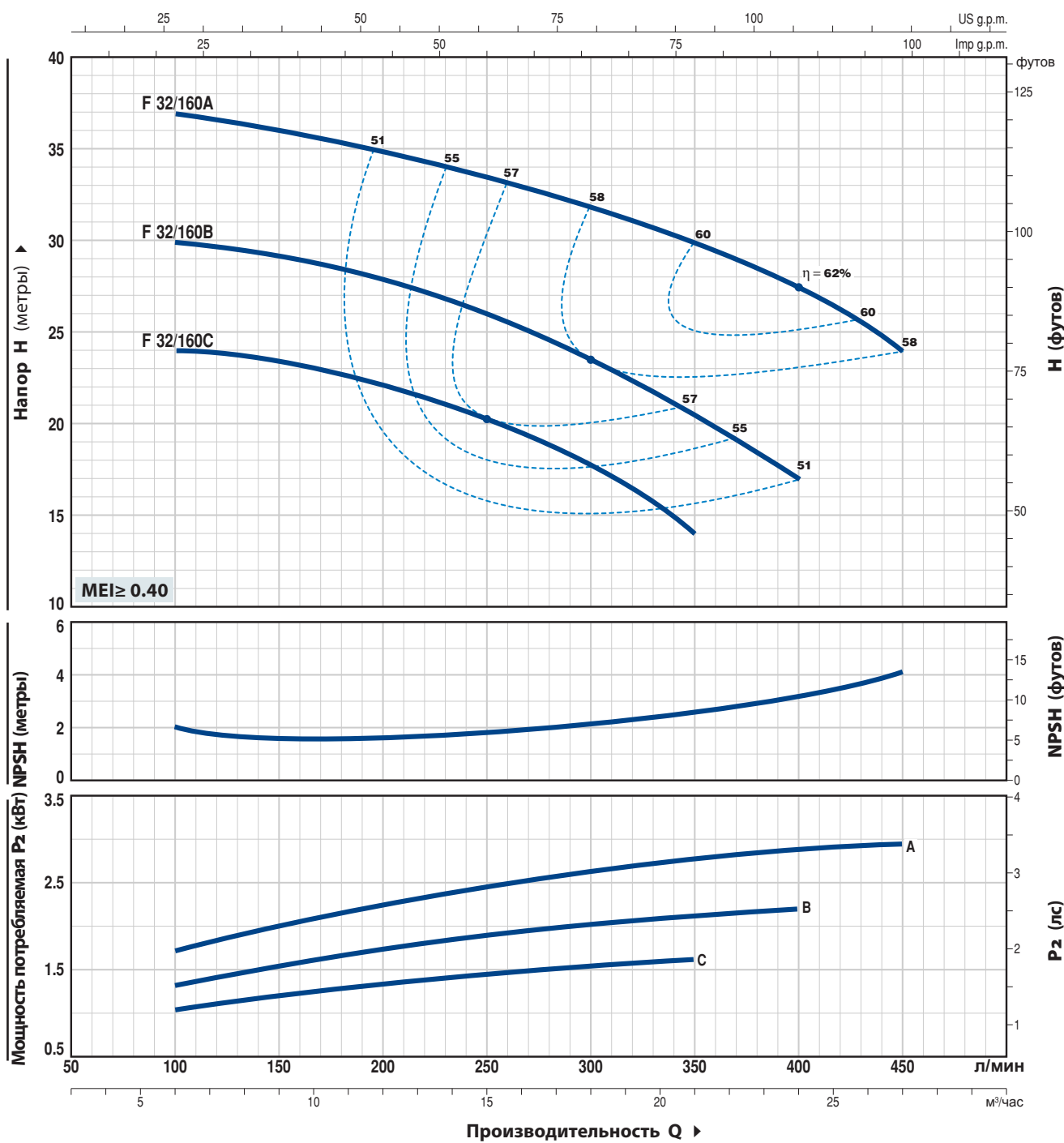
Допустимое отклонение характеристик насосов соответствует Классу 3B согласно EN ISO 9906.

▲ Класс эффективности трехфазного двигателя (IEC 60034-30)

F32/160

ТЕХНИЧЕСКИЕ ХАРАКТЕРИСТИКИ

50 Гц n = 2900 об/мин HS = 0 м



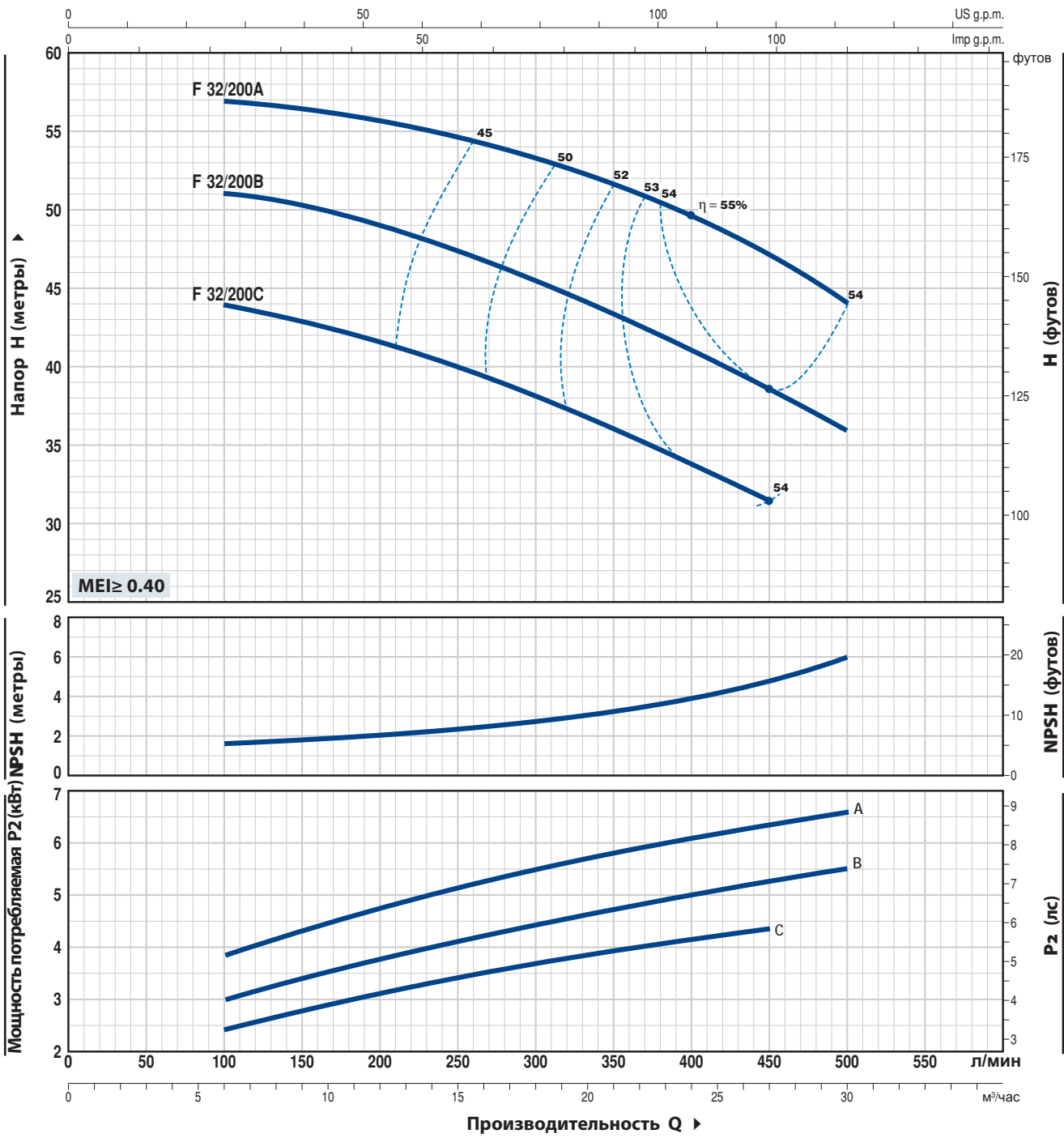
ТИП		МОЩНОСТЬ (P2)		Q	0	6	9	12	15	18	21	24	27
Однофазный	Трёхфазный	кВт	лс		0	100	150	200	250	300	350	400	450
Fm 32/160C	F 32/160C	1.5	2	H метры	25	24	23.5	22	20.5	18	14		
Fm 32/160B	F 32/160B	2.2	3		31	30	29	28	26	23.5	20.5	17	
-	F 32/160A	3	4		38	37	36	35	33.5	31.5	30	27.5	24

Q = Производительность H = Общий манометрический напор HS = Высота всасывания

Допустимое отклонение характеристик насосов соответствует Классу 3B согласно EN ISO 9906.

ТЕХНИЧЕСКИЕ ХАРАКТЕРИСТИКИ

50 Гц n = 2900 об/мин HS = 0 м



ТИП Трехфазный	МОЩНОСТЬ (P2)		Q л/мин	0	6	9	12	15	18	21	24	27	30
	кВт	лс		0	100	150	200	250	300	350	400	450	500
F 32/200C	4	5.5	H метры	46	44	43	41.5	40	38	36	34	31.5	
F 32/200B	5.5	7.5		52	51	50.5	49	47	45	43	41	38.5	36
F 32/200A	7.5	10		60	57	56.5	56	55	53.5	52	50	47	44

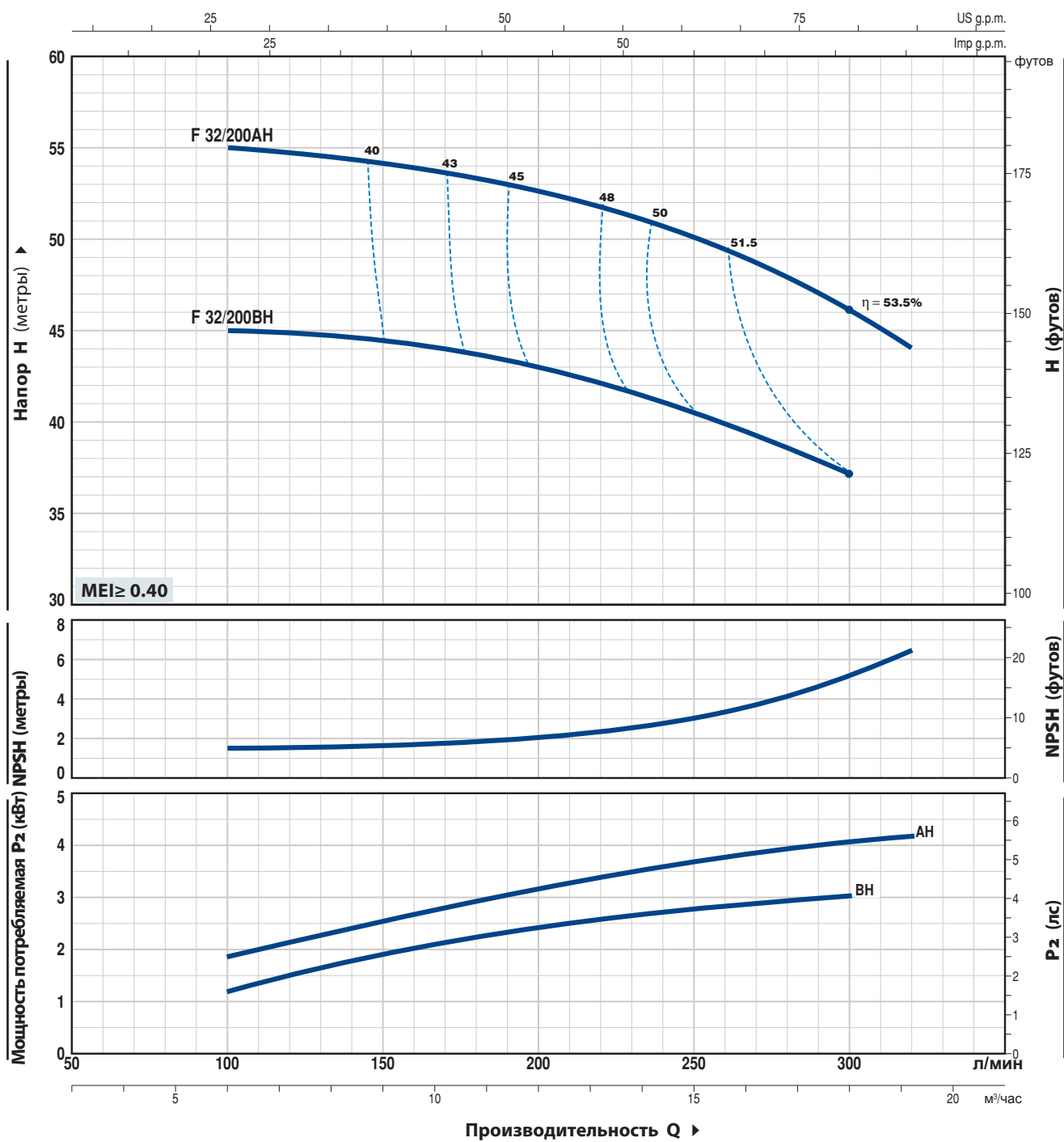
Q = Производительность H = Общий манометрический напор HS = Высота всасывания

Допустимое отклонение характеристик насосов соответствует Классу 3B согласно EN ISO 9906.

F 32/200H

ТЕХНИЧЕСКИЕ ХАРАКТЕРИСТИКИ

50 Гц n= 2900 об/мин HS= 0 м



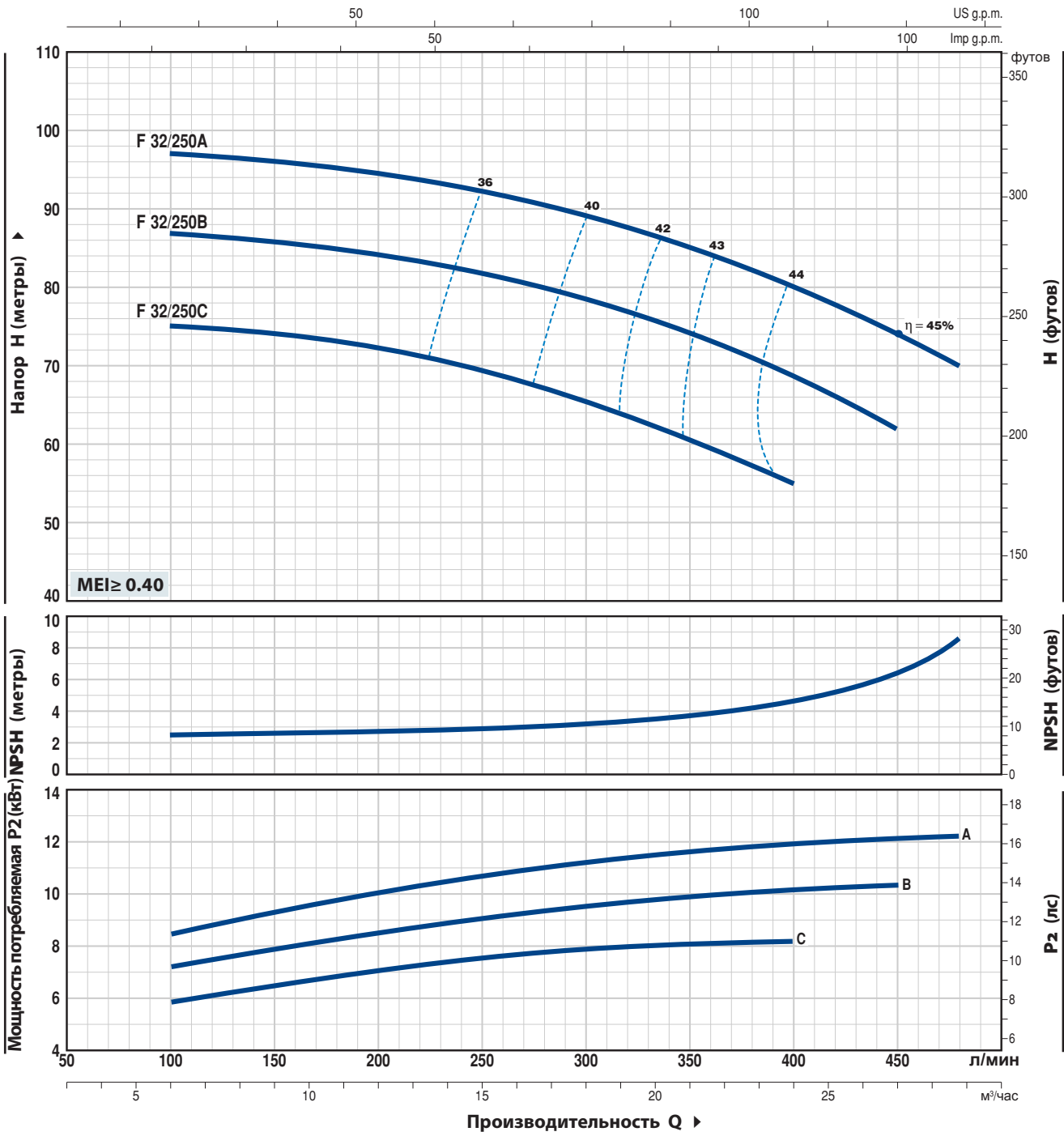
ТИП	МОЩНОСТЬ (P2)		Q	0	6	9	12	15	18	19.2
	кВт	лс		0	100	150	200	250	300	320
Трехфазный										
F 32/200BH	3	4	H метры	47	45	44.5	43	40.5	37	
F 32/200AH	4	5.5		57	55	54	52.5	50	46	44

Q = Производительность H = Общий манометрический напор HS = Высота всасывания

Допустимое отклонение характеристик насосов соответствует Классу 3B согласно EN ISO 9906.

ТЕХНИЧЕСКИЕ ХАРАКТЕРИСТИКИ

50 Гц n = 2900 об/мин HS = 0 м



ТИП	МОЩНОСТЬ (P2)		Q	Производительность Q												
	кВт	лс		0	6	9	12	15	18	21	24	27	28.8			
Трехфазный	кВт	лс	л/мин	0	100	150	200	250	300	350	400	450	480			
F 32/250C	9.2	12.5	H метры	76	75	74.5	72.5	69.5	66	61	55					
F 32/250B	11	15		88	87	86	84	82	78.5	74.5	69	62				
F 32/250A	15	20		98	97	96	94.5	92	89	85	80	74	70			

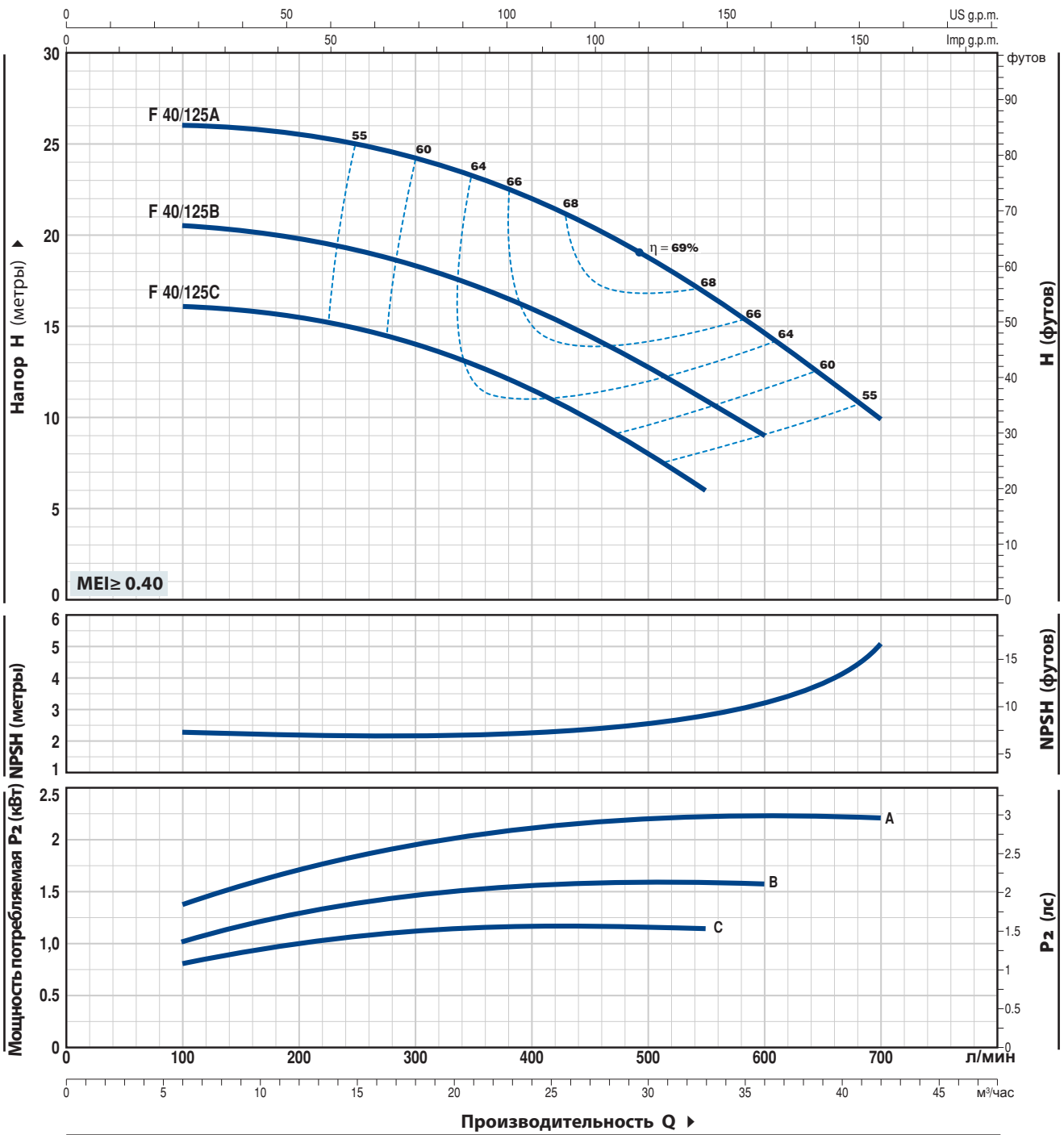
Q = Производительность H = Общий манометрический напор HS = Высота всасывания

Допустимое отклонение характеристик насосов соответствует Классу 3B согласно EN ISO 9906.

F 40/125

ТЕХНИЧЕСКИЕ ХАРАКТЕРИСТИКИ

50 Гц n = 2900 об/мин HS = 0 м



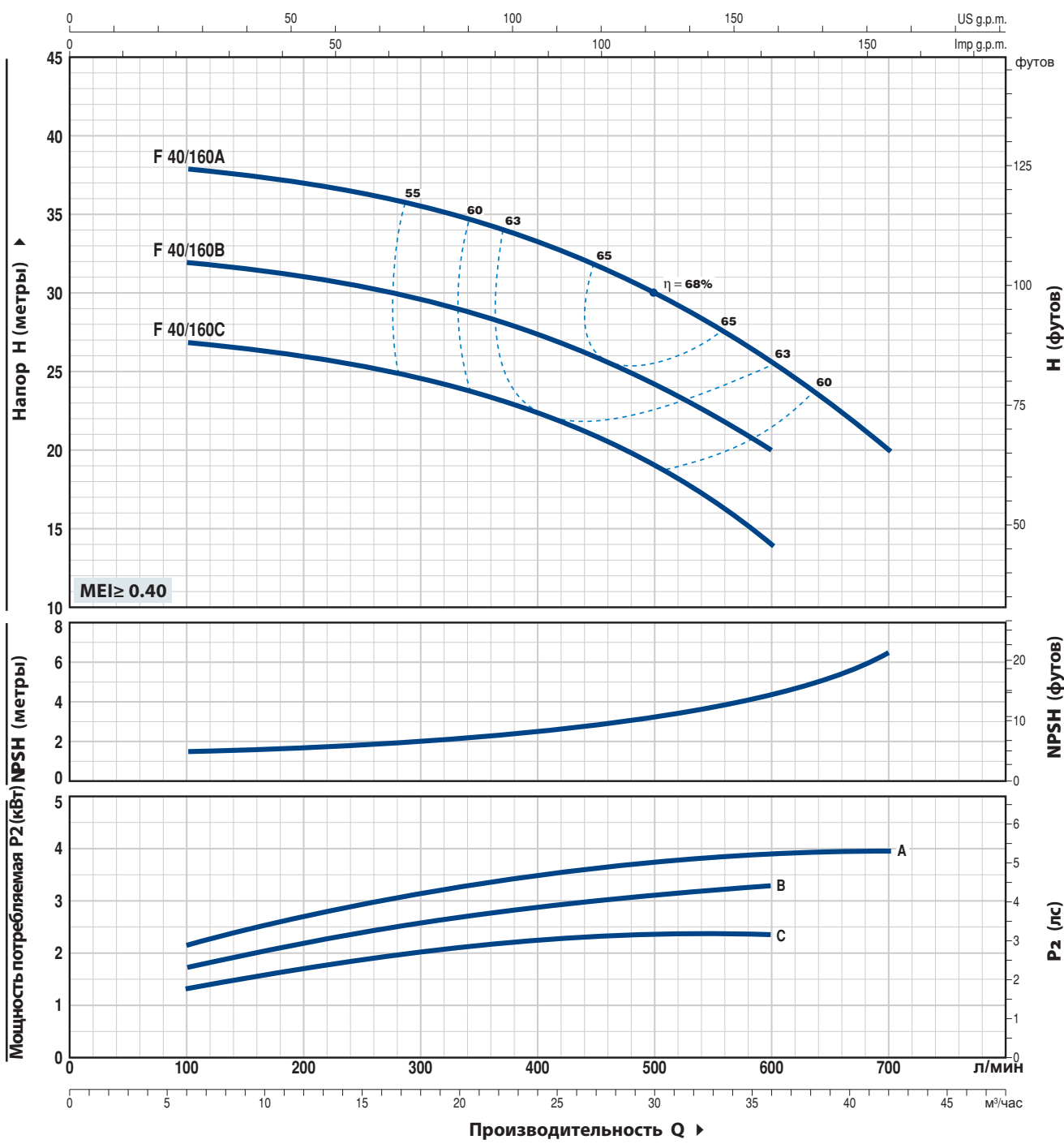
ТИП		МОЩНОСТЬ (P2)		Q	Производительность Q											
Однофазный	Трёхфазный	кВт	лс		м³/час	0	6	12	18	24	30	33	36	39	42	
Fm 40/125C	F 40/125C	1.1	1.5	л/мин	0	100	200	300	400	500	550	600	650	700		
	Fm 40/125B	1.5	2	H метры	16	16	15.5	14	11.5	8	6					
	F 40/125B	1.5	2		20.5	20.5	19.8	18.5	16	12.8	11	9				
	F 40/125A	2.2	3		26	26	25.5	24	22	18.5	17	14.5	12.5	10		

Q = Производительность H = Общий манометрический напор HS = Высота всасывания

Допустимое отклонение характеристик насосов соответствует Классу 3B согласно EN ISO 9906.

ТЕХНИЧЕСКИЕ ХАРАКТЕРИСТИКИ

50 Гц n = 2900 об/мин HS = 0 м



ТИП		МОЩНОСТЬ (P2)		Q	0	6	9	12	15	18	24	30	36	42
Однофазный	Трёхфазный	кВт	лс		0	100	150	200	250	300	400	500	600	700
Fm 40/160C	F 40/160C	2.2	3	H метры	27	27	26.5	26	25.5	25	22.5	19	14	
-	F 40/160B	3	4		32	32	31.5	31	30.5	30	27.5	24	20	
-	F 40/160A	4	5.5		38	38	37.8	37	36.5	36	33.5	30	26	20

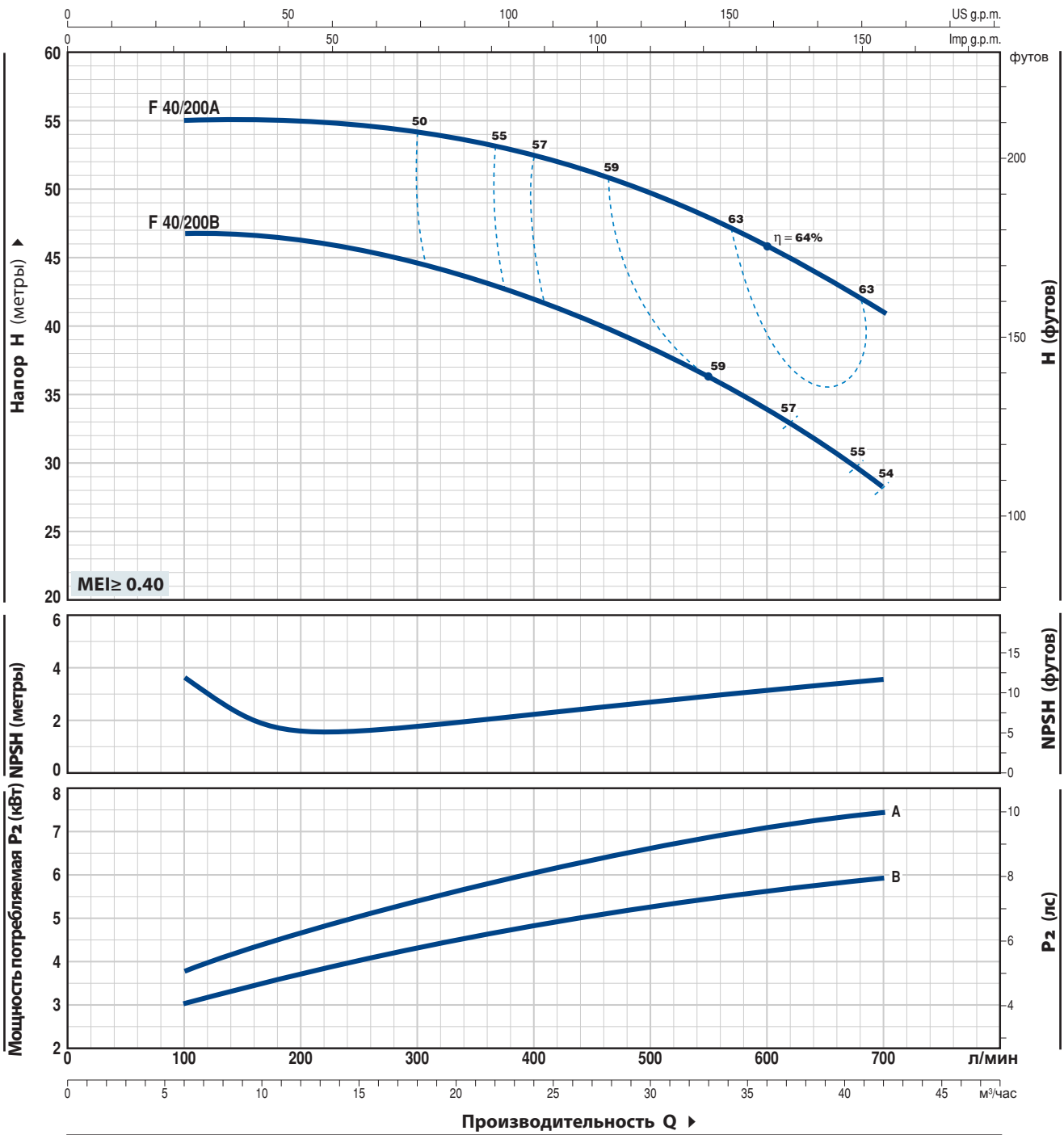
Q = Производительность H = Общий манометрический напор HS = Высота всасывания

Допустимое отклонение характеристик насосов соответствует Классу 3B согласно EN ISO 9906.

F 40/200

ТЕХНИЧЕСКИЕ ХАРАКТЕРИСТИКИ

50 Гц n = 2900 об/мин HS = 0 м



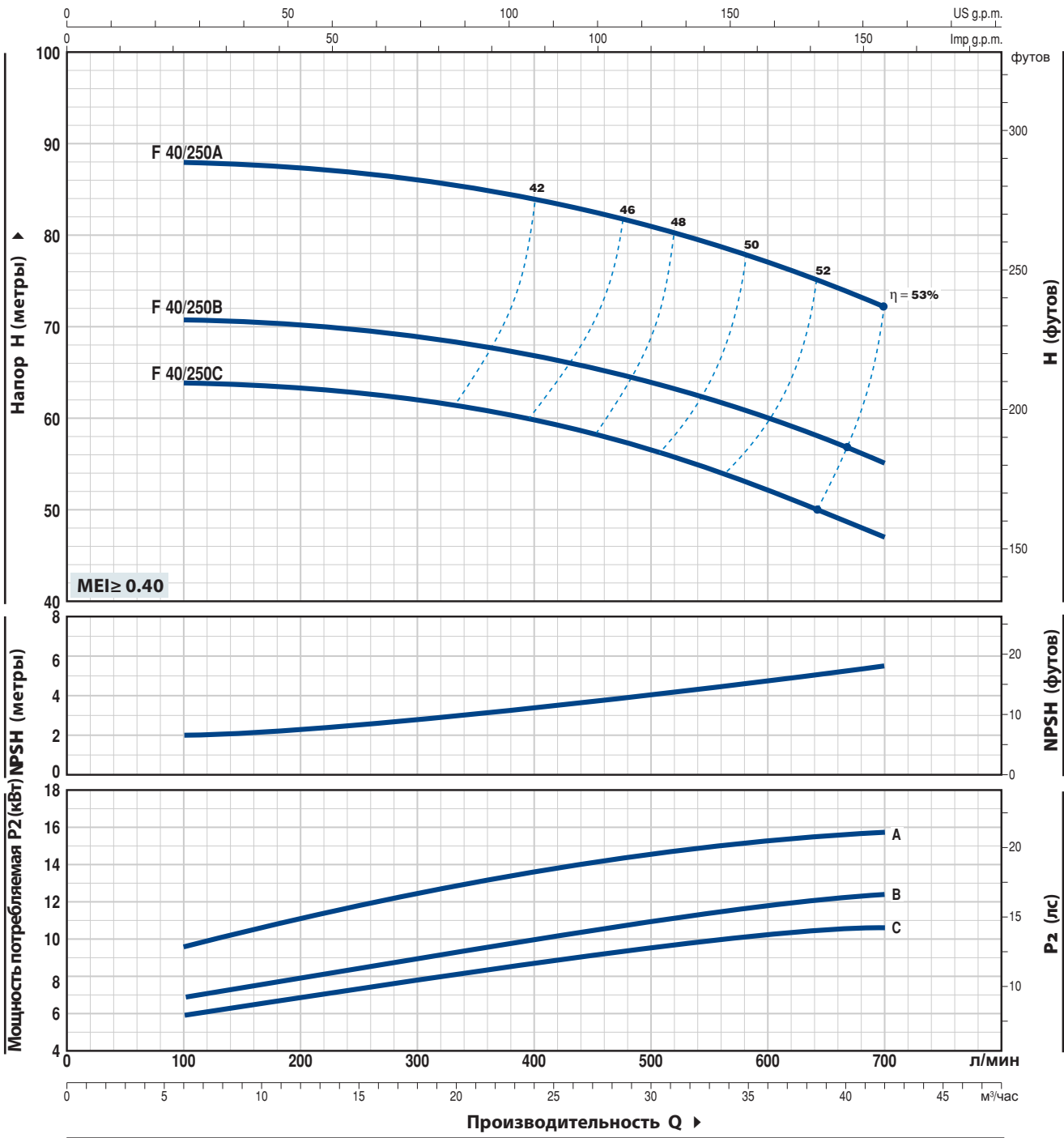
ТИП	МОЩНОСТЬ (P2)		Q	0	6	9	12	15	18	24	30	36	42
	кВт	лс		0	100	150	200	250	300	400	500	600	700
Трехфазный			Q										
F 40/200B	5.5	7.5	H	48	47	46.5	46	45.5	44.5	42	38	34	28
F 40/200A	7.5	10		метры	56	55	55	55	54.5	54	52.5	49.5	46

Q = Производительность H = Общий манометрический напор HS = Высота всасывания

Допустимое отклонение характеристик насосов соответствует Классу 3B согласно EN ISO 9906.

ТЕХНИЧЕСКИЕ ХАРАКТЕРИСТИКИ

50 Гц n = 2900 об/мин HS = 0 м



ТИП	МОЩНОСТЬ (P2)		Q	Q											
	кВт	лс		0	6	9	12	15	18	24	30	36	42		
Трехфазный			Q	0	100	150	200	250	300	400	500	600	700		
F 40/250C	9.2	12.5	H метры	64	64	63.5	63	62.5	62	60	56.5	52.5	47		
F 40/250B	11	15		71	71	70.5	70	69.5	69	67	64	60	55		
F 40/250A	15	20		88	88	87.5	87	86.5	86	84	81	77	72		

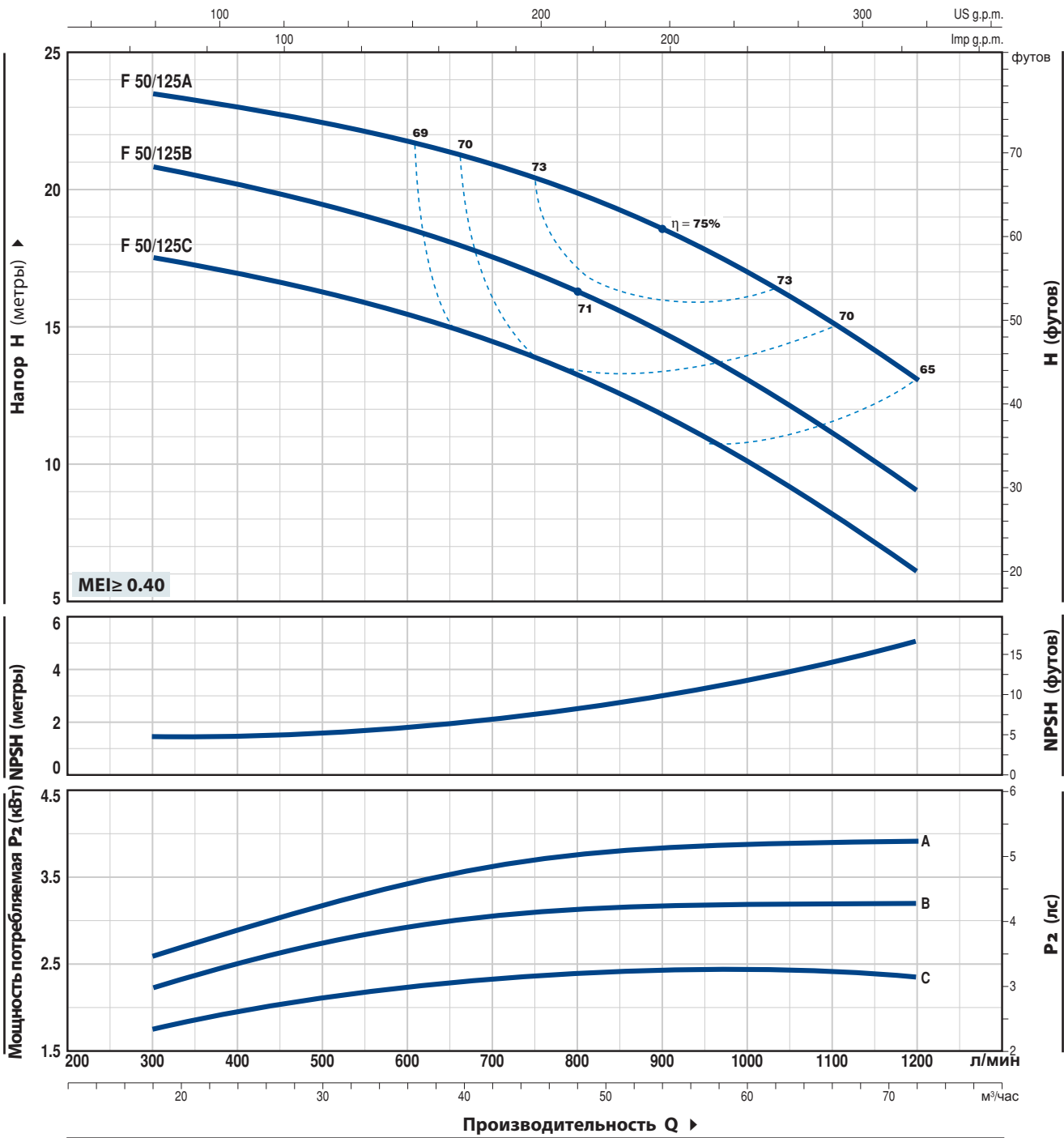
Q = Производительность H = Общий манометрический напор HS = Высота всасывания

Допустимое отклонение характеристик насосов соответствует Классу 3B согласно EN ISO 9906.

F 50/125

ТЕХНИЧЕСКИЕ ХАРАКТЕРИСТИКИ

50 Гц n = 2900 об/мин HS = 0 м



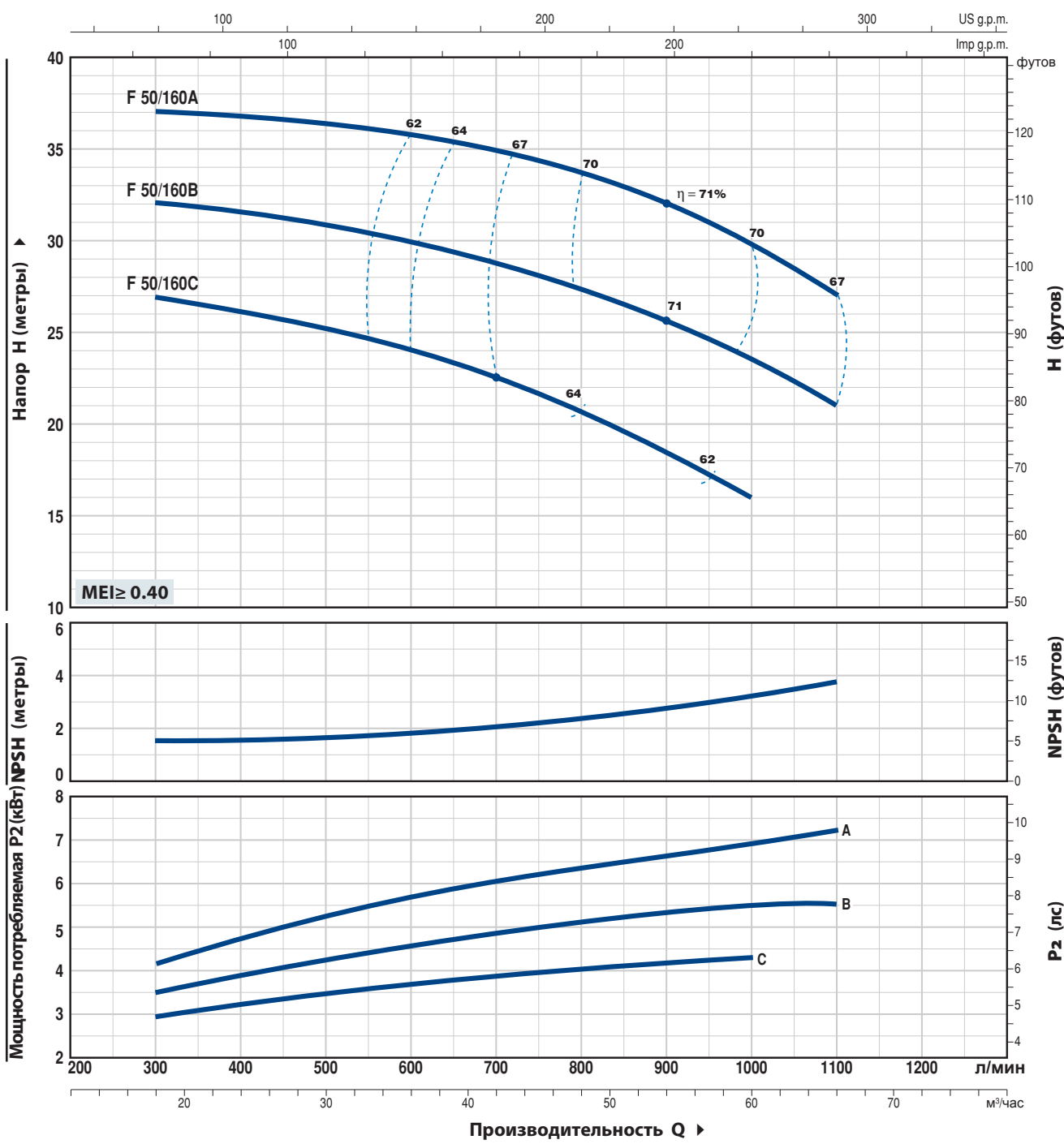
ТИП		МОЩНОСТЬ (P2)		Q	Q													
Однофазный	Трёхфазный	кВт	лс		м³/час	0	18	24	30	36	42	48	54	60	66	72		
Fm 50/125C	F 50/125C	2.2	3	л/мин	0	300	400	500	600	700	800	900	1000	1100	1200			
-	F 50/125B	3	4	H метры	18.5	17.5	17	16.5	15.5	14.8	13.5	12	10.5	8.2	6			
-	F 50/125A	4	5.5		21.5	20.7	20	19.5	18.8	17.8	16.5	15	13.5	11.2	9			
					24.5	23.5	23	22.5	21.8	20.8	19.5	18.3	16.8	15	13			

Q = Производительность H = Общий манометрический напор HS = Высота всасывания

Допустимое отклонение характеристик насосов соответствует Классу 3B согласно EN ISO 9906.

ТЕХНИЧЕСКИЕ ХАРАКТЕРИСТИКИ

50 Гц n = 2900 об/мин HS = 0 м



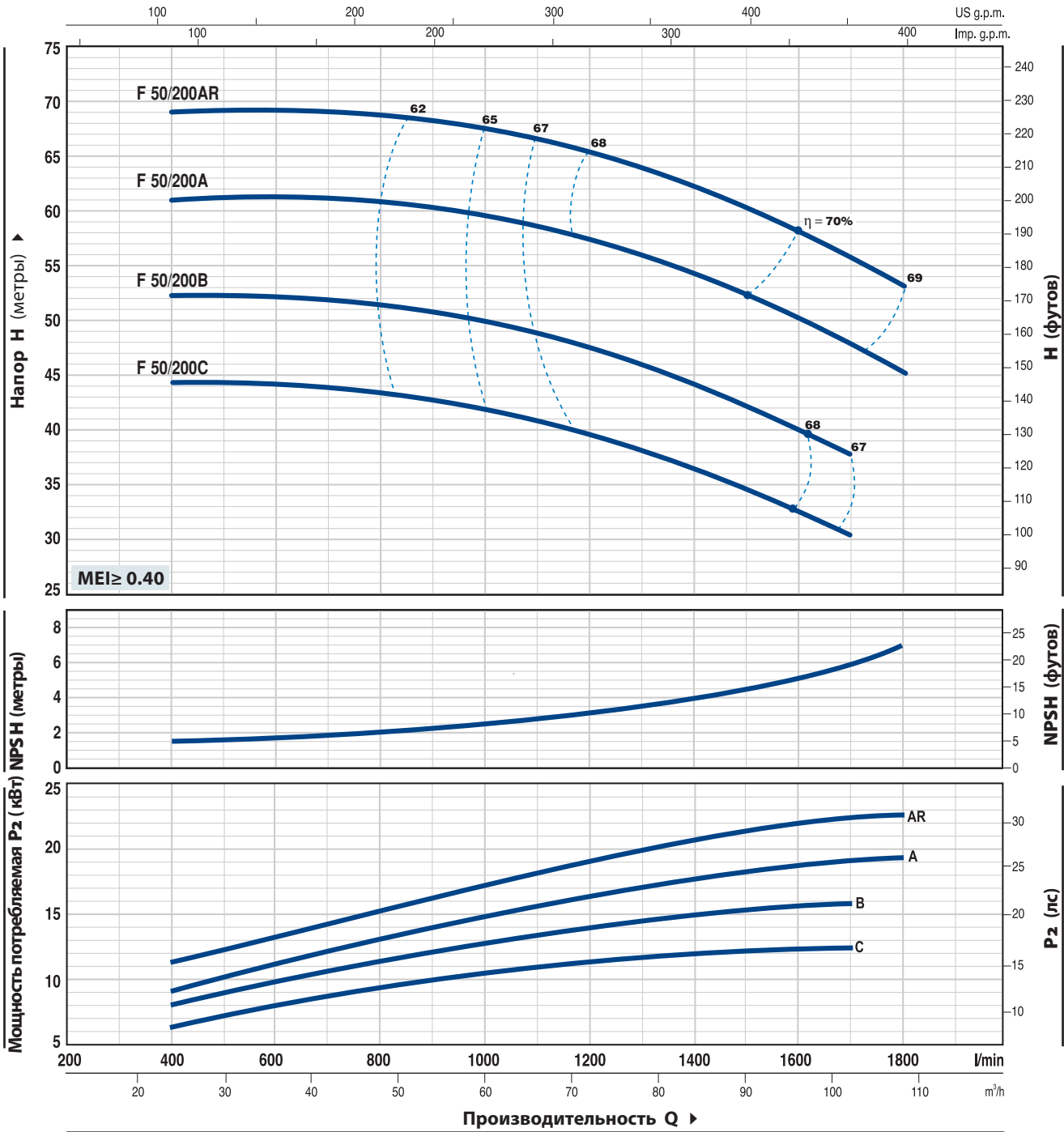
ТИП	МОЩНОСТЬ (P2)		Q	0	18	24	30	36	42	48	54	60	66
	кВт	лс		0	300	400	500	600	700	800	900	1000	1100
Трехфазный			л/мин										
F 50/160C	4	5.5	H metres	27	27	26.5	25	24.5	23	20	18.5	16	
F 50/160B	5.5	7.5		33	32	31.7	31	30	29	27	26	24	21
F 50/160A	7.5	10		38	37	36.8	36.5	36	34	33	32	30	27

Q = Производительность H = Общий манометрический напор HS = Высота всасывания
 Допустимое отклонение характеристик насосов соответствует Классу 3B согласно EN ISO 9906.

F 50/200

ТЕХНИЧЕСКИЕ ХАРАКТЕРИСТИКИ

50 Гц n = 2900 об/мин HS = 0 м

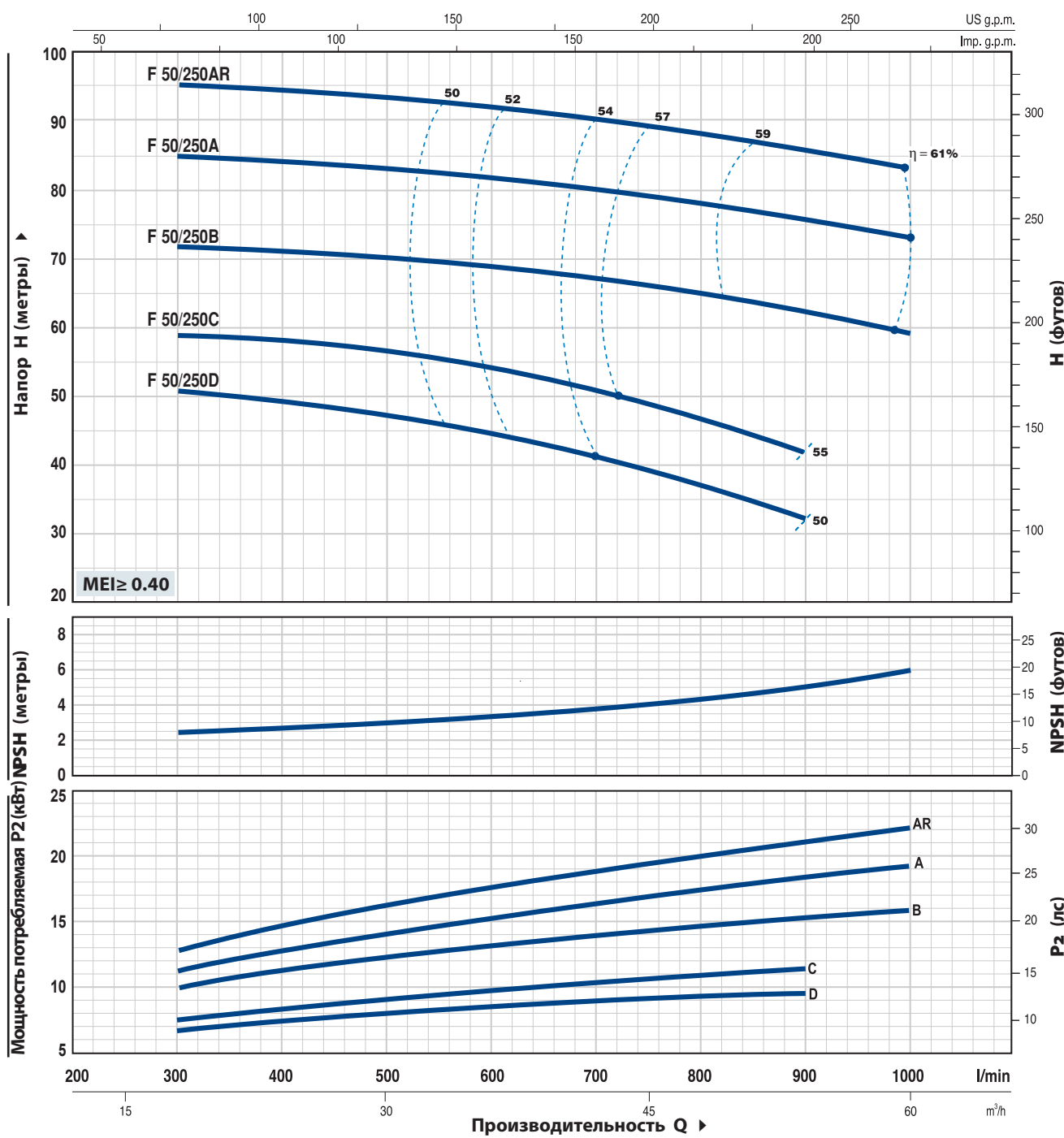


ТИП	МОЩНОСТЬ (P2)		Q	H metres											
	кВт	лс		24	36	48	60	72	84	96	102	108			
Трехфазный	кВт	лс	л/мин	400	600	800	1000	1200	1400	1600	1700	1800			
F 50/200C	11	15		44	44	44	42	39	36	33	30				
F 50/200B	15	20		52	52	52	50	47	44	40	38				
F 50/200A	18.5	25		61	61	60.5	60	57	54	50	48	45			
F 50/200AR	22	30		69	69	68.5	68	65	62	58	56	53			

Q = Производительность H = Общий манометрический напор HS = Высота всасывания
 Допустимое отклонение характеристик насосов соответствует Классу 3B согласно EN ISO 9906.

ТЕХНИЧЕСКИЕ ХАРАКТЕРИСТИКИ

50 Гц n = 2900 об/мин HS = 0 м



ТИП	МОЩНОСТЬ (P2)		Q	Q										
	кВт	лс		0	18	24	30	36	42	48	54	60		
Трехфазный	кВт	лс	л/мин	0	300	400	500	600	700	800	900	1000		
F 50/250D	9.2	12.5	H метры	51	51	49	47	44	41	37	32			
F 50/250C	11	15		59	59	58	57	54	51	47	42			
F 50/250B	15	20		72	72	71	70	69	67	65	62	59		
F 50/250A	18.5	25		85	85	84	83	82	80	78	76	73		
F 50/250AR	22	30		95	95	94	93	92	90	88	86	83		

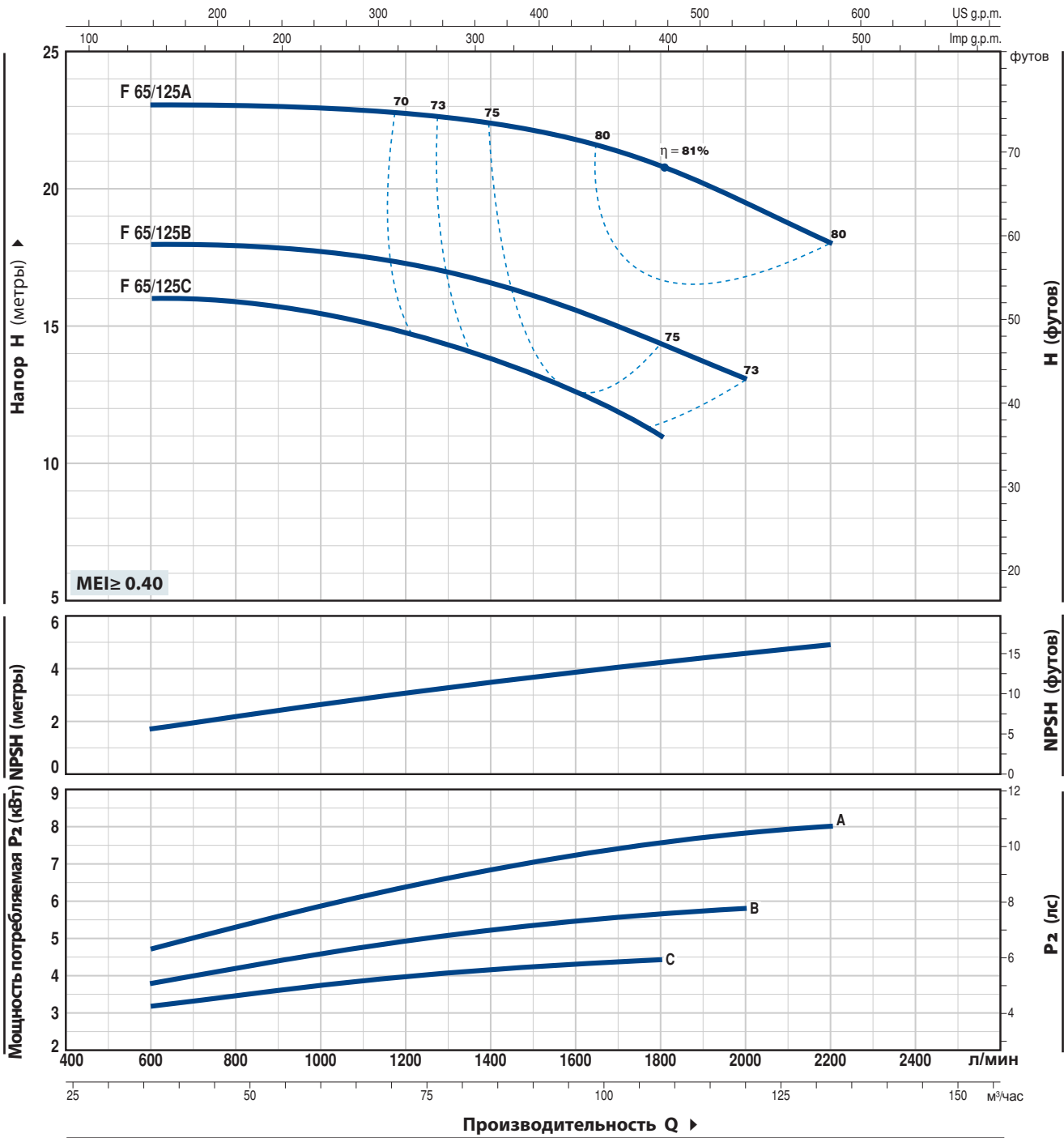
Q = Производительность H = Общий манометрический напор HS = Высота всасывания

Допустимое отклонение характеристик насосов соответствует Классу 3B согласно EN ISO 9906.

F 65/125

ТЕХНИЧЕСКИЕ ХАРАКТЕРИСТИКИ

50 Гц n = 2900 об/мин HS = 0 м



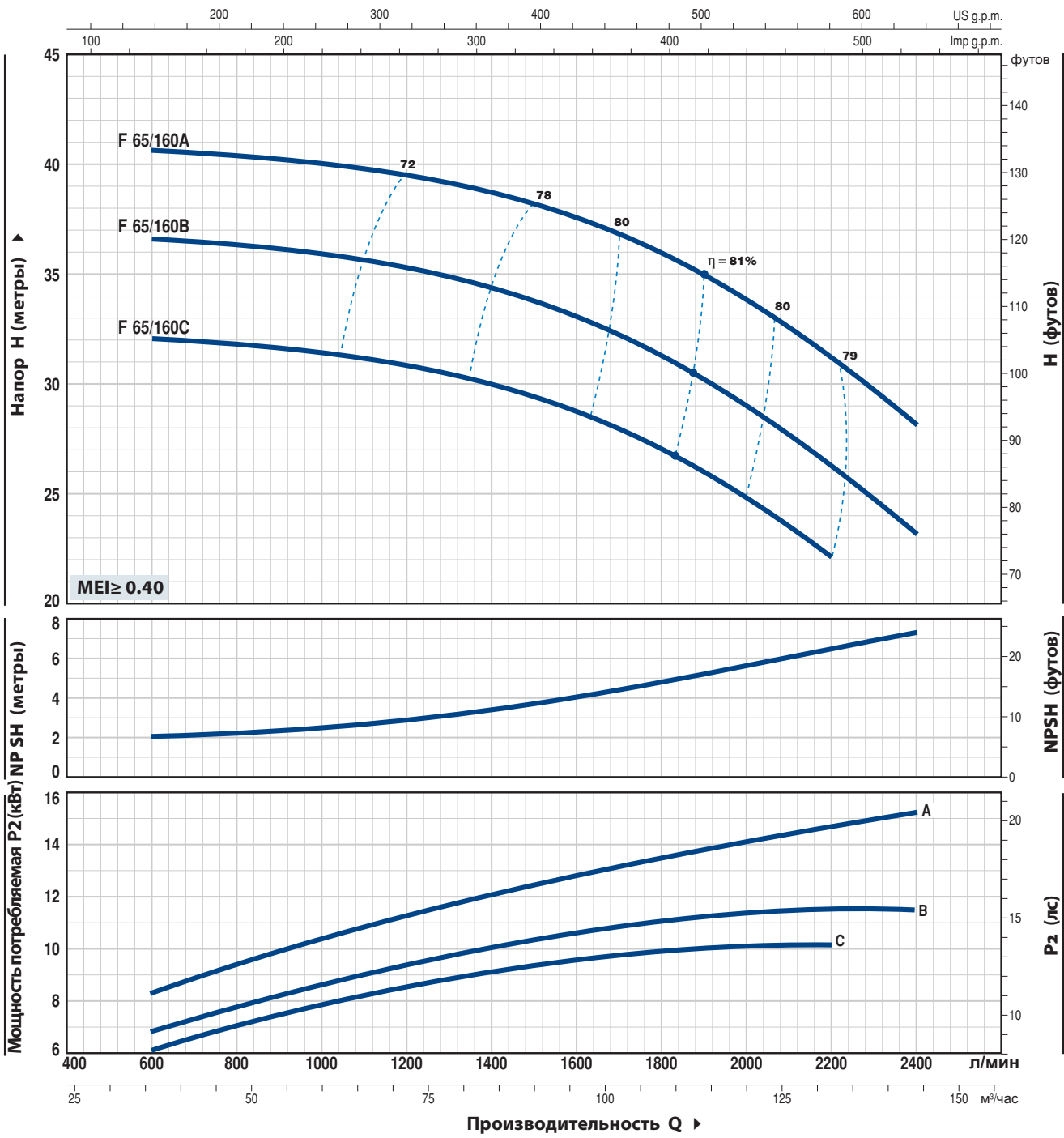
ТИП Трехфазный	МОЩНОСТЬ (P2)		Q л/мин	0	36	48	60	72	84	96	108	120	132
	кВт	лс		0	600	800	1000	1200	1400	1600	1800	2000	2200
F 65/125C	4	5.5	H метры	16	16	16	15.5	14.5	13.5	12.5	11		
F 65/125B	5.5	7.5		18	18	18	18	17	16.5	15.5	14.5	13	
F 65/125A	7.5	10		23	23	23	23	22.5	22.5	22	21	19.5	18

Q = Производительность H = Общий манометрический напор HS = Высота всасывания

Допустимое отклонение характеристик насосов соответствует Классу 3B согласно EN ISO 9906.

ТЕХНИЧЕСКИЕ ХАРАКТЕРИСТИКИ

50 Гц n = 2900 об/мин HS = 0 м



ТИП	МОЩНОСТЬ (P2)		Q	Производительность Q												
	кВт	лс		0	36	48	60	72	84	96	108	120	132	144		
Трехфазный			л/мин	0	600	800	1000	1200	1400	1600	1800	2000	2200	2400		
F 65/160C	9.2	12.5	H метры	32	32	32	32	32	30	29	27	25	22			
F 65/160B	11	15		37	36.5	36.5	36	35.5	34	33	31	29	26	23		
F 65/160A	15	20		41	40.5	40.5	40	39.5	39	37.5	36	34	31	28		

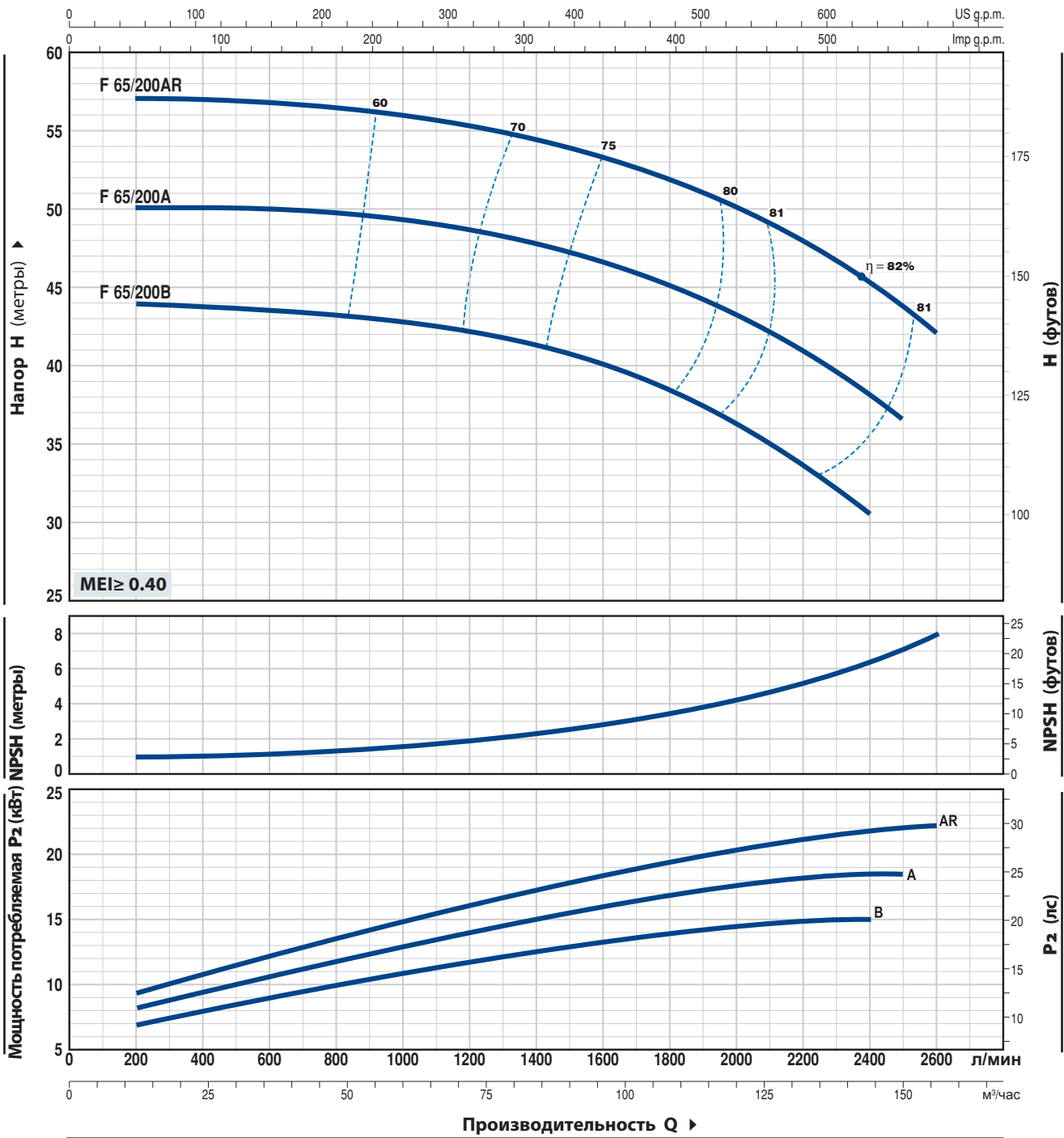
Q = Производительность H = Общий манометрический напор HS = Высота всасывания

Допустимое отклонение характеристик насосов соответствует Классу 3B согласно EN ISO 9906.

F 65/200

ТЕХНИЧЕСКИЕ ХАРАКТЕРИСТИКИ

50 Гц n = 2900 об/мин HS = 0 м



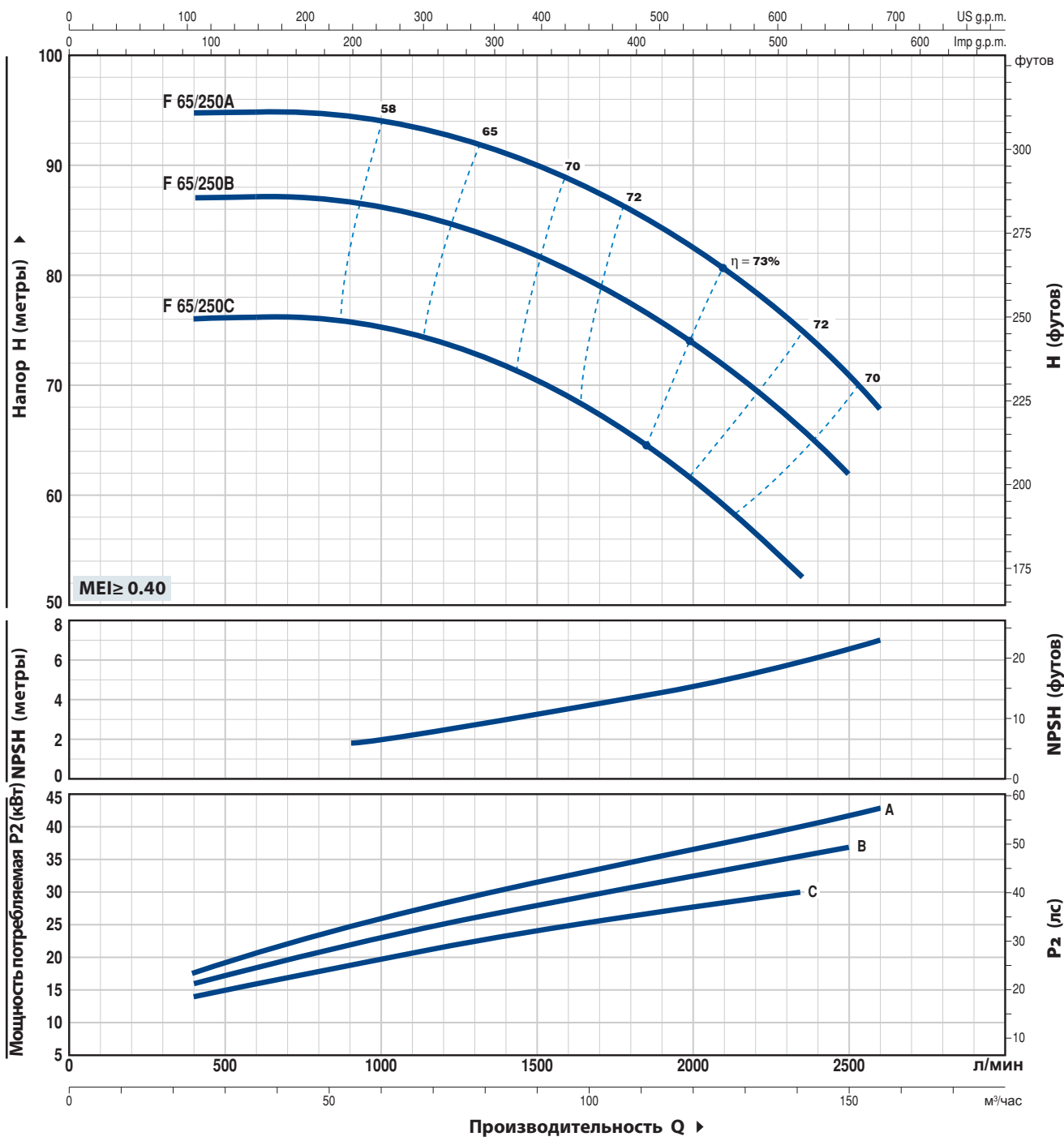
ТИП Трехфазный	МОЩНОСТЬ (P2)		Q л/мин	12	36	48	60	72	84	96	108	120	132	144	150	156
	кВт	лс		200	600	800	1000	1200	1400	1600	1800	2000	2200	2400	2500	2600
F 65/200B	15	20	H метры	44	43.5	43.3	43	42.5	41.5	40	38.5	36.5	34	30.5		
F 65/200A	18.5	25		50	50	50	49.5	49	48	46.5	45	43	41	38	36.5	
F 65/200AR	22	30		57	57	57	56	55.5	54.5	53.5	52	50	48	45.5	43.5	42

Q = Производительность H = Общий манометрический напор HS = Высота всасывания

Допустимое отклонение характеристик насосов соответствует Классу 3B согласно EN ISO 9906.

ТЕХНИЧЕСКИЕ ХАРАКТЕРИСТИКИ

50 Гц n= 2900 об/мин HS= 0 м



ТИП	МОЩНОСТЬ (P2)		Q л/мин	24	40	60	80	100	120	141	150	156
	кВт	лс		400	667	1000	1333	1667	2000	2350	2500	2600
Трехфазный												
F 65/250C	30	40	H метры	76	76	75.5	72.5	68	61.5	53		
F 65/250B	37	50		87	87	86	84	80	74	66.5	62	
F 65/250A	45	60		95	95	94	92	88	82.5	75	71	68

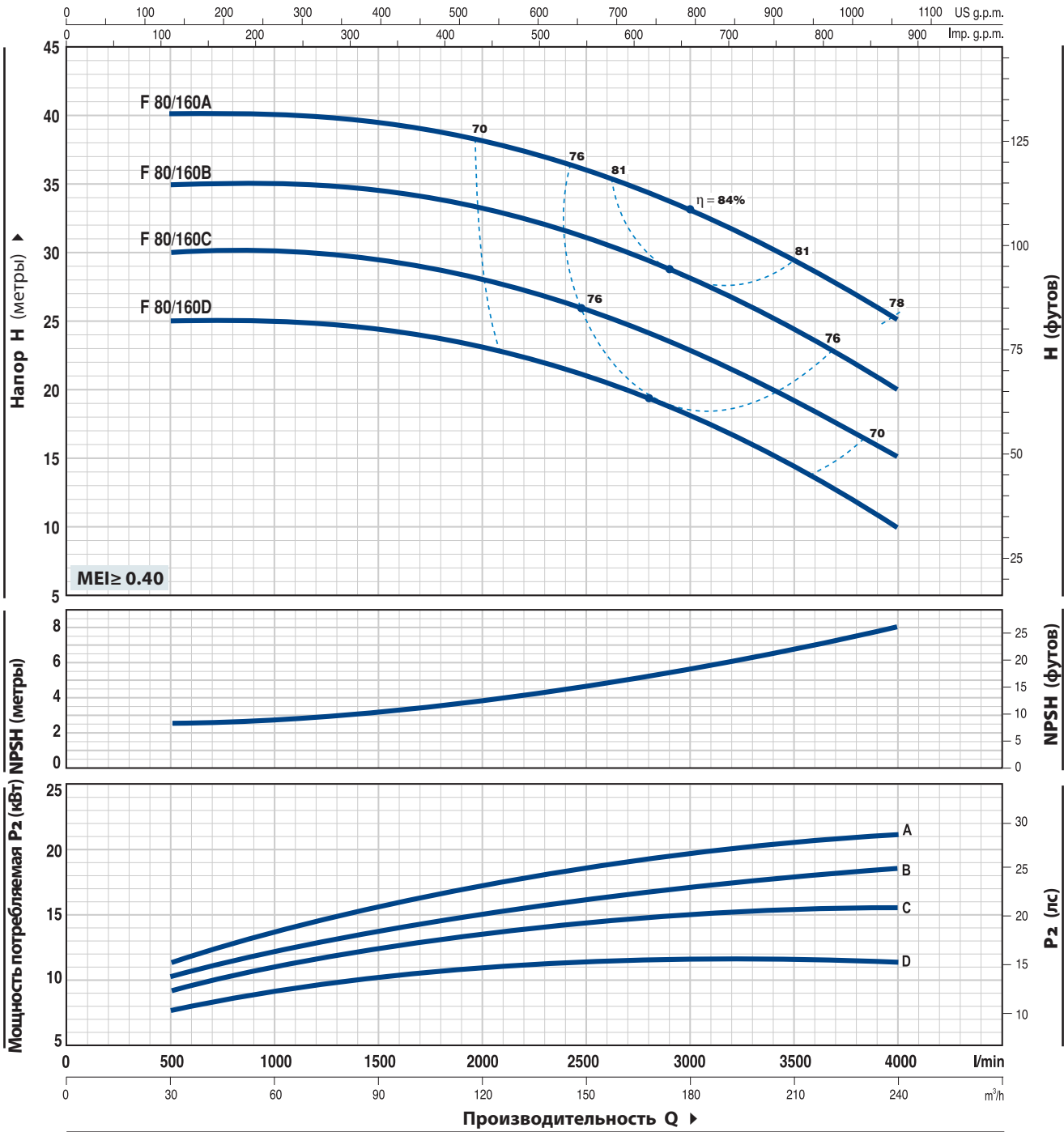
Q = Производительность H = Общий манометрический напор HS = Высота всасывания

Допустимое отклонение характеристик насосов соответствует Классу 3B согласно EN ISO 9906.

F 80/160

ТЕХНИЧЕСКИЕ ХАРАКТЕРИСТИКИ

50 Гц n = 2900 об/мин HS = 0 м

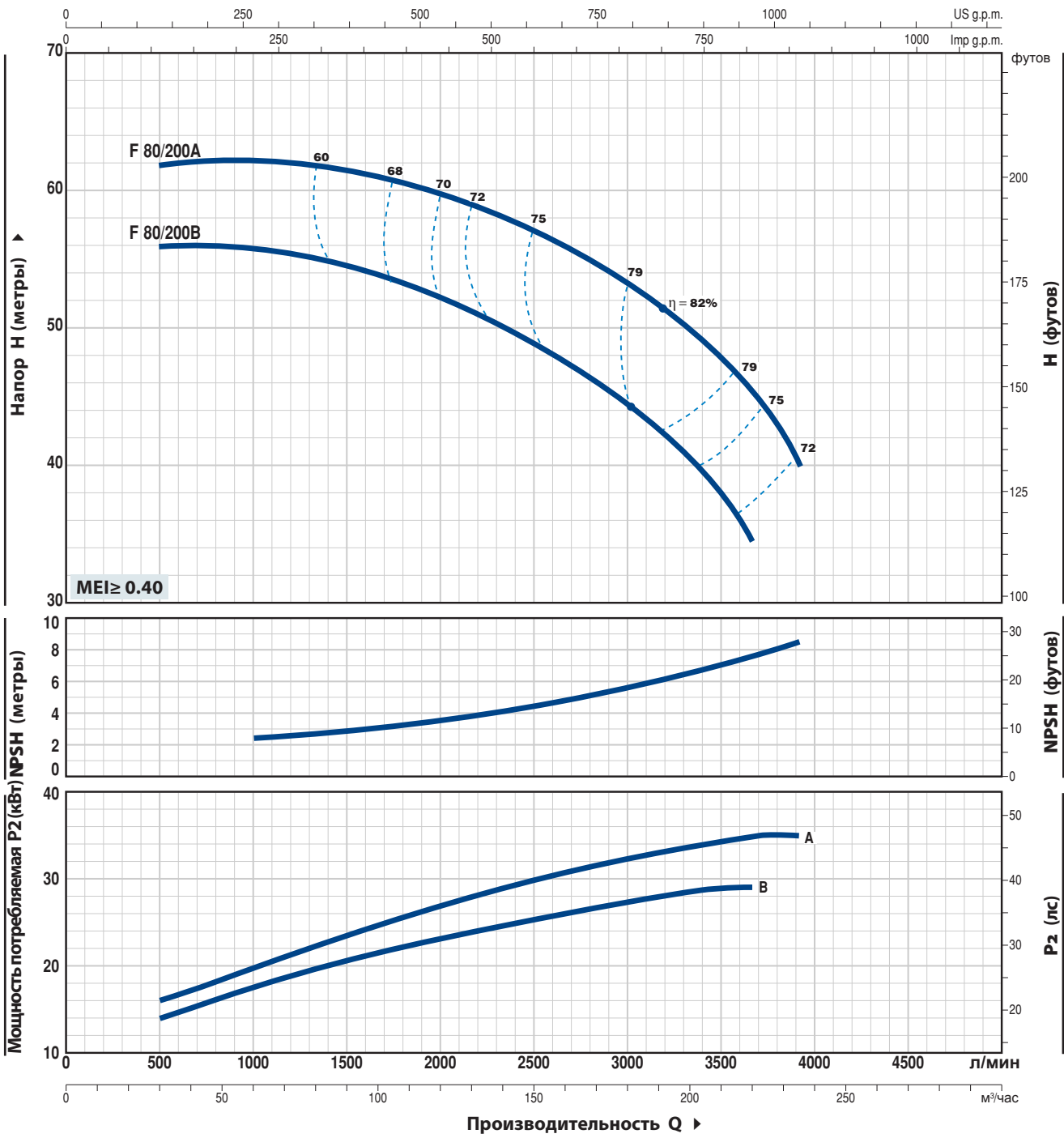


ТИП	МОЩНОСТЬ (P2)		Q	0	30	60	90	120	150	180	210	240
	кВт	лс		0	500	1000	1500	2000	2500	3000	3500	4000
F 80/160D	11	15	H метры	25	25	25	24.5	23.5	21	18	14.5	10
F 80/160C	15	20		30	30	30	29.5	28.5	26	23	19.5	15
F 80/160B	18.5	25		35	35	35	34.5	33.5	31	28.5	24.5	20
F 80/160A	22	30		40	40	40	39.5	38.5	36	33	29.5	25

Q = Производительность H = Общий манометрический напор HS = Высота всасывания
 Допустимое отклонение характеристик насосов соответствует Классу 3B согласно EN ISO 9906.

ТЕХНИЧЕСКИЕ ХАРАКТЕРИСТИКИ

50 Гц n = 2900 об/мин HS = 0 м



ТИП	МОЩНОСТЬ (P2)		Q	30	50	100	150	200	219	234	
	кВт	лс		л/мин	500	833	1667	2500	3333	3650	3900
Трехфазный	F 80/200B	30	40	H метры	56	56	54	49	41	34.5	
		F 80/200A	37		50	62	62	61	57	50	45.5

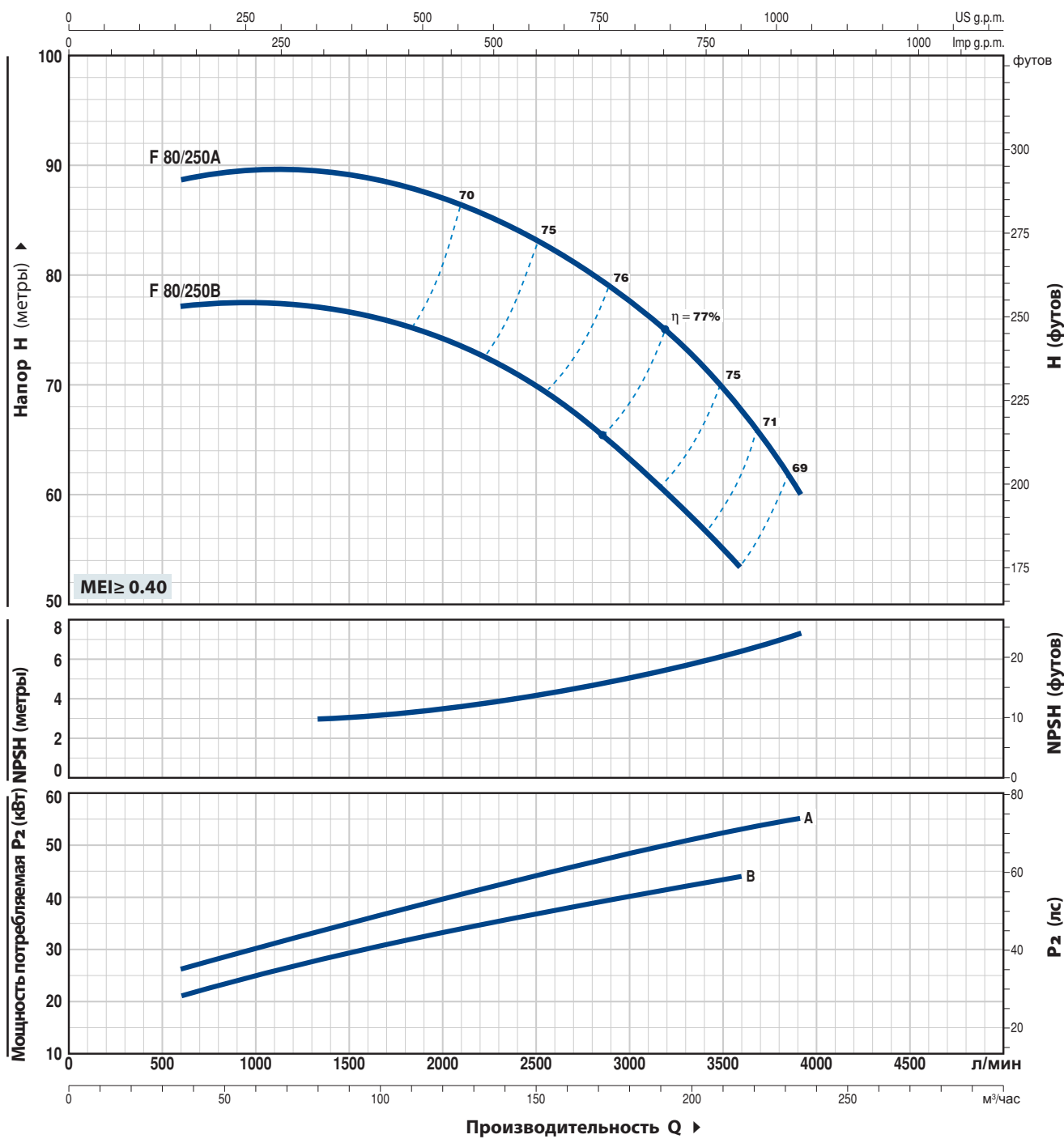
Q = Производительность H = Общий манометрический напор HS = Высота всасывания

Допустимое отклонение характеристик насосов соответствует Классу 3B согласно EN ISO 9906.

F 80/250

ТЕХНИЧЕСКИЕ ХАРАКТЕРИСТИКИ

50 Гц n= 2900 об/мин HS= 0 м



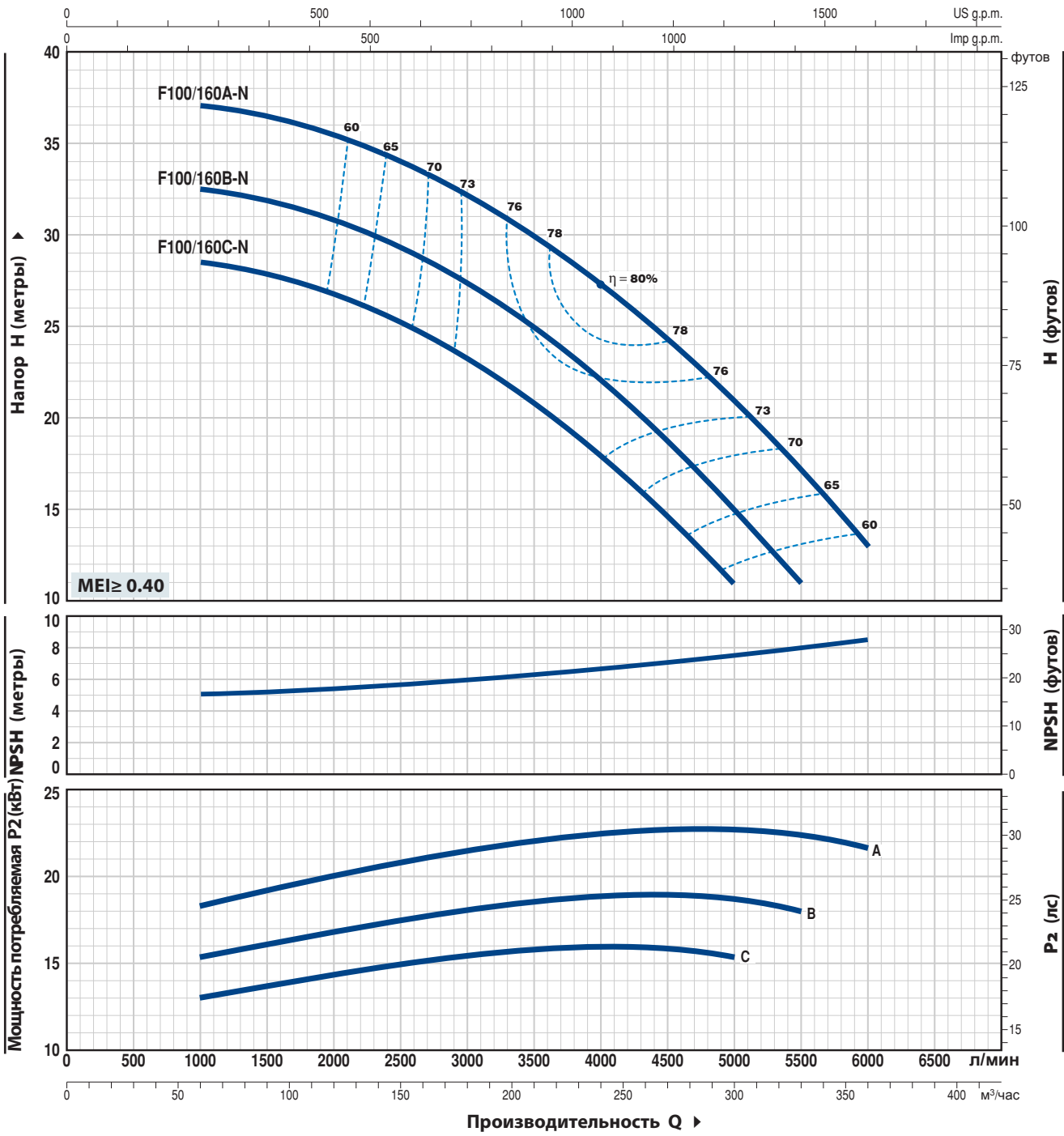
ТИП	МОЩНОСТЬ (P2)		Q	Производительность Q							
	кВт	лс		м³/час	36	50	100	150	200	216	234
Трехфазный			л/мин	600	833	1667	2500	3333	3600	3900	
F 80/250B	45	60	H metres	77	77.5	76	70.5	58.5	54		
F 80/250A	55	75		88.5	89.5	89	83	72	68	60	

Q = Производительность H = Общий манометрический напор HS = Высота всасывания

Допустимое отклонение характеристик насосов соответствует Классу 3B согласно EN ISO 9906.

ТЕХНИЧЕСКИЕ ХАРАКТЕРИСТИКИ

50 Гц n = 2900 б/мин HS = 0 м



ТИП	МОЩНОСТЬ (P2)		Q	60	120	180	240	270	300	330	360	
	кВт	лс		м³/час	л/мин	1000	2000	3000	4000	4500	5000	5500
Трехфазный												
F 100/160C-N	15	20	H метры		28.5	26.5	23	18	14.5	11		
F 100/160B-N	18.5	25		32.5	30.5	27	22	18.5	15	11		
F 100/160A-N	22	30		37	35.5	32	27	24	20.5	17	13	

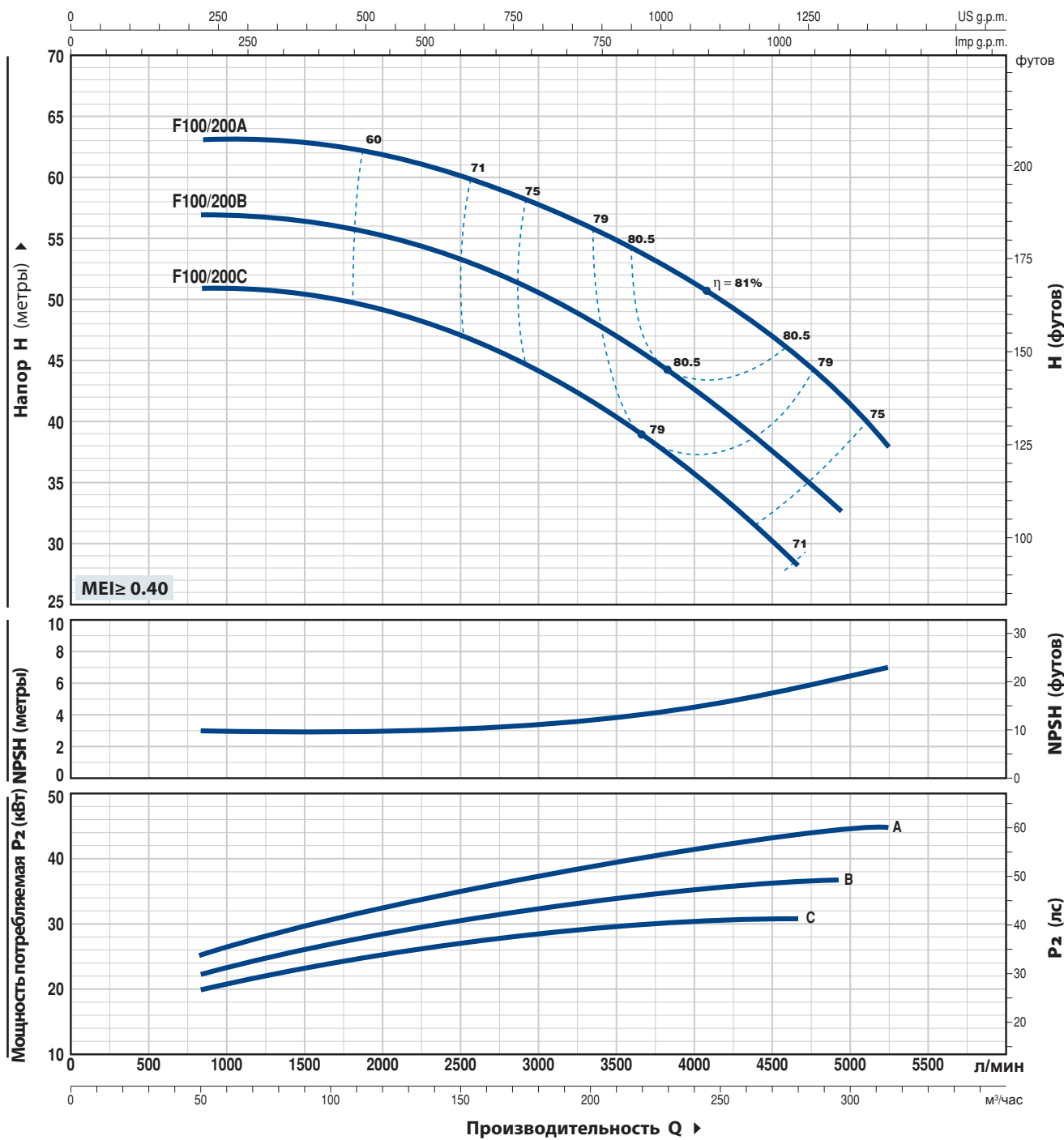
Q = Производительность H = Общий манометрический напор HS = Высота всасывания

Допустимое отклонение характеристик насосов соответствует Классу 3B согласно EN ISO 9906.

F100/200

ТЕХНИЧЕСКИЕ ХАРАКТЕРИСТИКИ

50 Гц n = 2900 об/мин HS = 0 м



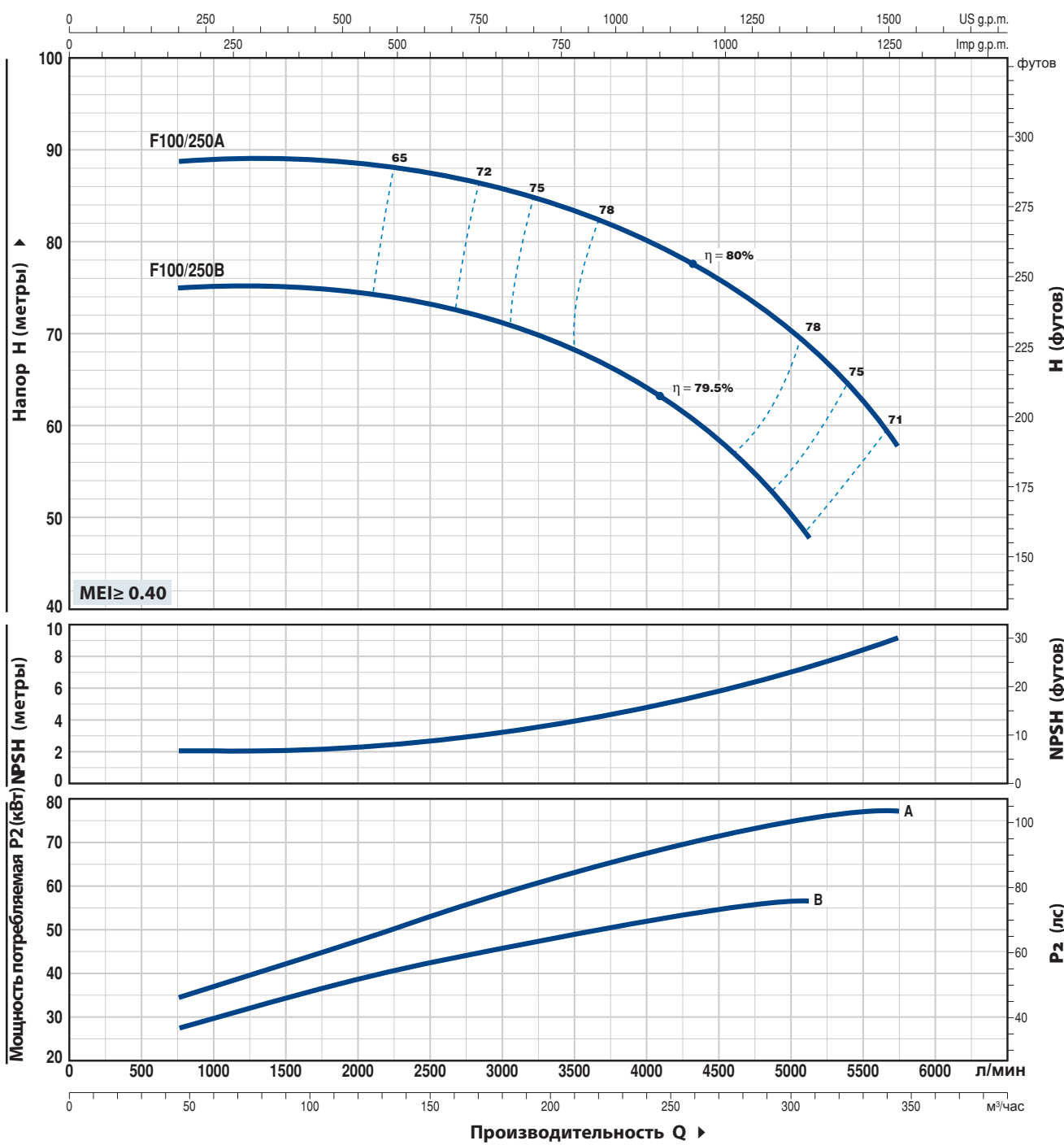
ТИП	МОЩНОСТЬ (P2)		Q	Q											
	кВт	лс		0	50	100	150	200	250	279	294	300	315		
Трехфазный			л/мин	0	833	1667	2500	3333	4167	4650	4900	5000	5250		
F 100/200C	30	40	H метры	51	51	50	47	41.5	34	28					
F 100/200B	37	50		57	57	56	53	48	41	36	33				
F 100/200A	45	60		63	63	62.5	60	56	50	45	42.5	41.5	38		

Q = Производительность H = Общий манометрический напор HS = Высота всасывания

Допустимое отклонение характеристик насосов соответствует Классу 3B согласно EN ISO 9906.

ТЕХНИЧЕСКИЕ ХАРАКТЕРИСТИКИ

50 Гц n = 2900 об/мин HS = 0 м

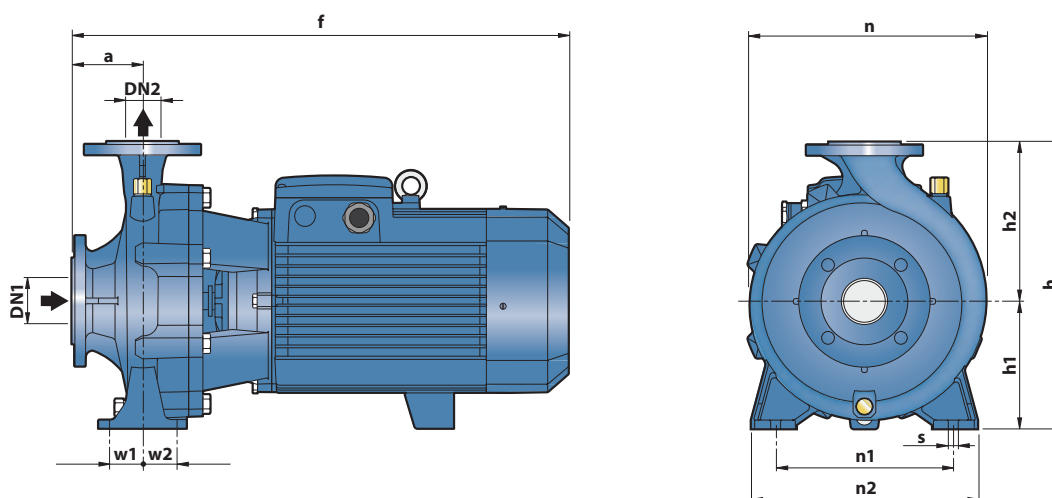


ТИП	МОЩНОСТЬ (P2)		Q л/мин	48	96	150	180	210	240	300	309	345
	кВт	лс		800	1600	2500	3000	3500	4000	5000	5150	5750
F 100/250B	55	75	H metres	75	75	74	71.5	69	64.5	51	48	
F 100/250A	75	100		89	89	88.5	87	84	80.5	70.5	69	58

Q = Производительность H = Общий манометрический напор HS = Высота всасывания

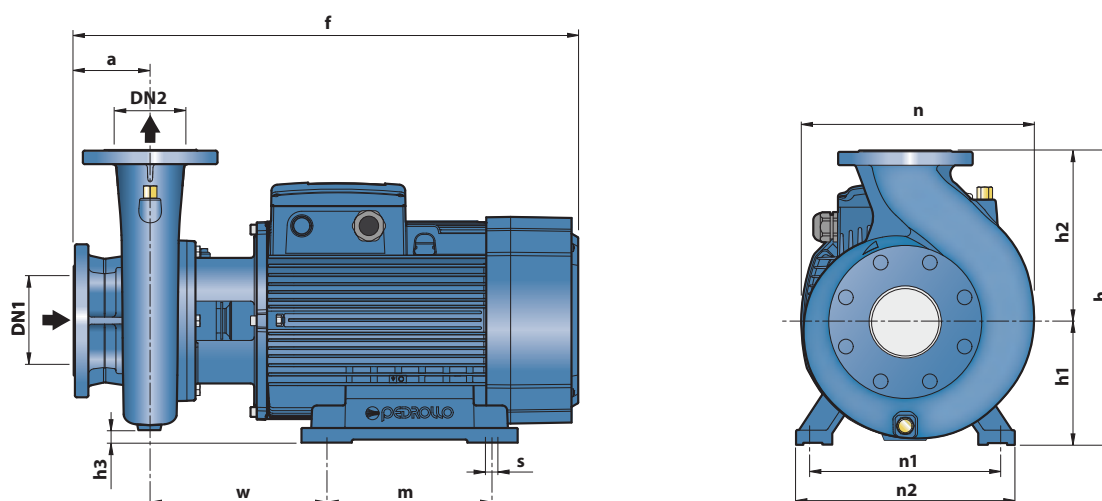
Допустимое отклонение характеристик насосов соответствует Классу 3B согласно EN ISO 9906.

РАЗМЕРЫ И ВЕС



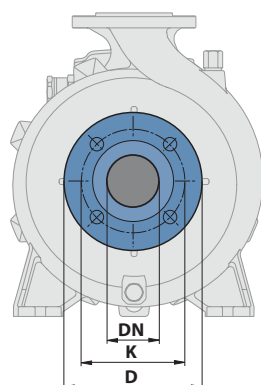
ТИП		РАЗМЕРЫ мм													ВЕС кг										
Однофазный	Трёхфазный	DN1	DN2	a	f	h	h1	h2	n	n1	n2	w1	w2	s	1~	3~									
Fm 32/160C	F 32/160C	50	32	80	412	340	160	180	270	190	240	35	35	14	32.7	32.1									
Fm 32/160B	F 32/160B				448/412										292	132	160	242	37.5	33.4					
-	F 32/160A				448										-	-	-	-	-	37.4					
-	F 32/200C				469										-	-	-	-	-	46.4					
-	F 32/200B				515										-	-	-	-	-	48.4					
-	F 32/200A			469	-	-	-	-	-						56.9										
-	F 32/200BH			-	-	-	-	-	-						42.4										
-	F 32/200AH			-	-	-	-	-	-						46.4										
-	F 32/250C			100	-	606	405	180	225						330	250	320	47.5	47.5	-	100.0	-			
-	F 32/250B																				701	-	-	-	-
-	F 32/250A	-	-	-	-	-	-	-	-	-	-	-	-	119.8	-										
Fm 40/125C	F 40/125C	65	40	80	421	340	160	180	275	160	210	35	35	14	31.5	29.5									
Fm 40/125B	F 40/125B				448/412										252	112	140	244	160	210	33.0	31.5			
-	F 40/125A				448										-	-	-	-	-	-	-	-	-	-	33.0
Fm 40/160C	F 40/160C				465										292	132	160	240	190	240	37.6	33.5			
-	F 40/160B				465										292	132	160	240	190	240	37.6	33.5			
-	F 40/160A			465	292	132	160	240	190						240	37.6	33.5								
-	F 40/200B			535	340	160	180	275	212						265	54.0	54.0								
-	F 40/200A			535	340	160	180	275	212						265	54.0	54.0								
-	F 40/250C			606	405	180	225	328	250						320	47.5	320	47.5	47.5	-	100.0	-			
-	F 40/250B																				701	-	-	-	-
-	F 40/250A	-	-	-	-	-	-	-	-	-	-	-	-	119.8	-										
Fm 50/125C	F 50/125C	65	50	100	465/431	340	160	180	269	190	240	35	35	14	37.3	33.2									
-	F 50/125B				465										292	132	160	242	190	240	37.3	33.2			
-	F 50/125A				484										-	-	-	-	-	-	-	-	-	-	33.2
-	F 50/160C				489										340	160	180	269	212	265	48.0	48.0			
-	F 50/160B				489										340	160	180	269	212	265	48.0	48.0			
-	F 50/160A			489	340	160	180	269	212						265	48.0	48.0								
-	F 50/200C			616	360	160	200	316	212						265	56.4	56.4								
-	F 50/200B			711	360	200	316	212	265						56.4	56.4									
-	F 50/200A			711	360	200	316	212	265						56.4	56.4									
-	F 50/200AR			743	360	200	316	212	265						56.4	56.4									
-	F 50/250D	606	405	180	225	337	250	320	101.3	101.3															
-	F 50/250C	606	405	180	225	337	250	320	101.3	101.3															
-	F 50/250B	701	405	180	225	337	250	320	120.4	120.4															
-	F 50/250A	701	405	180	225	337	250	320	120.4	120.4															
-	F 50/250AR	733	405	180	225	337	250	320	147.4	147.4															
-	F 65/125C	80	65	100	511	340	160	180	291	212	280	47.5	47.5	14	53.5	53.5									
-	F 65/125B				557										340	180	291	212	280	56.8					
-	F 65/125A				557										340	180	291	212	280	56.8					
-	F 65/160C				621										360	200	300	212	280	98.3					
-	F 65/160B				621										360	200	300	212	280	98.3					
-	F 65/160A			716	360	200	300	212	280						114.3										
-	F 65/200B			719	360	200	300	340	212						120.3										
-	F 65/200A			719	360	200	300	340	212						120.3										
-	F 65/200AR			751	360	200	300	340	212						132.9										
-	F 65/200AR			751	360	200	300	340	212						132.9										
-	F 80/160D	100	80	125	652	405	180	225	330	250	320	60	60	18	144.4	144.4									
-	F 80/160C				747										405	180	225	330	250	320	103.8				
-	F 80/160B				747										405	180	225	330	250	320	103.8				
-	F 80/160A				779										405	180	225	330	250	320	115.6				
-	F 80/160A				779										405	180	225	330	250	320	115.6				
-	F 100/160C-N	125	100	125	758	480	200	280	362	280	360	60	60	18	126.3	126.3									
-	F 100/160B-N				790										480	200	280	362	280	360	60	60	18	136.3	
-	F 100/160A-N				790										480	200	280	362	280	360	60	60	18	151.3	

РАЗМЕРЫ И ВЕС



ТИП Трехфазный	РАЗМЕРЫ мм													ВЕС кг 3~	
	DN1	DN2	a	f	h	h1	h2	h3	n	n1	n2	w	m		s
F 65/250C	80	65	100	796	450	200	250	15	369	318	360	269.5	305	18.5	201.3
F 65/250B				847											201.3
F 65/250A				847											219.3
F 80/200B	100	80	125	824	430	280	25	360	318	360	269.5	305	18.5	201.6	
F 80/200A				875										201.6	
F 80/250B				872										234.5	
F 80/250A				1015	620	250	280	55	490	400	490	294	350	24	539.0
F 100/200C	125	100	140	824	480	200	280	0	391	318	360	269.5	305	18.5	225.3
F 100/200B				875											225.3
F 100/200A				875											233.3
F 100/250B				1036	620	250	280	45	490	400	490	300	350	24	539.3
F 100/250A															539.3

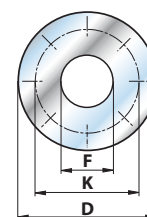
ФЛАНЦЫЕ ПАТРУБКИ



DN ФЛАНЦЫ мм	D мм	K мм	ОТВЕРСТИЯ	
			Кол-во	Ø (мм)
32	140	100	4	18
40	150	110		
50	165	125		
65	185	145		
80	200	160	8	18
100	220	180		
125	250	210		

КОНТРОФЛАНЦЫ

(заказывается отдельно)



DN ФЛАНЦЫ мм	F КОНТРОФЛАНЦЫ	D мм	K мм	ОТВЕРСТИЯ	
				Кол-во	Ø (мм)
32	1 1/4"	140	100	4	18
40	1 1/2"	150	110		
50	2"	165	125		
65	2 1/2"	185	145		
80	3"	200	160	8	18
100	4"	220	180		
125	5"	250	210		

Консольно-моноблочные электронасосы

 Чистая вода

 В промышленности



ЭКСПЛУАТАЦИОННЫЕ ХАРАКТЕРИСТИКИ

Производительность до **3000 л/мин** (180 м³/час)
Напор до **24 м**

ОГРАНИЧЕНИЯ ИСПОЛЬЗОВАНИЯ

Манометрическая высота всасывания до **7 м**
Температура жидкости от **-10 °С** до **+90 °С**
Температура окружающей среды от **-10 °С** до **+40 °С**
Максимальное рабочее давление **10 Бар (PN10)**
Непрерывная эксплуатация **S1**

КОНСТРУКТИВНЫЕ ХАРАКТЕРИСТИКИ

КОРПУС НАСОСА: Чугун, снабжен фланцевыми всасывающими и нагнетательными патрубками

КРЫШКА НАСОСА: Чугун

РАБОЧЕЕ КОЛЕСО:

Латунь для F4-32/160, 32/200, 40/160, 40/200, 50/125, 50/160
Чугун для F4-32/250, 40/250, 50/200, 50/250, 65/125, 65/160, 65/200, 65/250, 80/160, 80/200, 80/250, 100/160, 100/200, 100/250

ВЕДУЩИЙ ВАЛ: Нержавеющая сталь **EN 10088-3 - 1.4104**

МЕХАНИЧЕСКОЕ УПЛОТНЕНИЕ: **FN-20, FN-24, FN-32NU, FN-38, FN-40NU, FN-45NU** Графит - Керамика - NBR

ЭЛЕКТРОДВИГАТЕЛЬ: F4: 4 полюсов трехфазных 230/ 400 - 50Гц

Электронасосы с трехфазным двигателем имеют высокую эффективность **до P2=1,1 кВт** в класс **IE2** и с **P2=1.5 кВт** в класса **IE3 (IEC 60034-30)**

ИЗОЛЯЦИЯ: класс **F**

СТЕПЕНЬ ЗАЩИТЫ: **IP 55.**

УСТАНОВКА И ЭКСПЛУАТАЦИЯ

- Водоснабжение
- Подача воды под давлением
- Орошение
- Циркуляция воды в системах климатизации
- Моечные установки
- Противопожарные установки
- Промышленность
- Сельское хозяйство

Насос должен быть установлен в закрытом и защищенном от непогоды помещении.

ИСПОЛНЕНИЕ И ПРАВИЛА БЕЗОПАСНОСТИ

EN 60335-1
IEC 60335-1
CEI 61-150

EN 60034-1
IEC 60034-1
CEI 2-3



Размер корпуса насоса соответствует **EN 733**
Регламенту **ЕС № 547/2012**

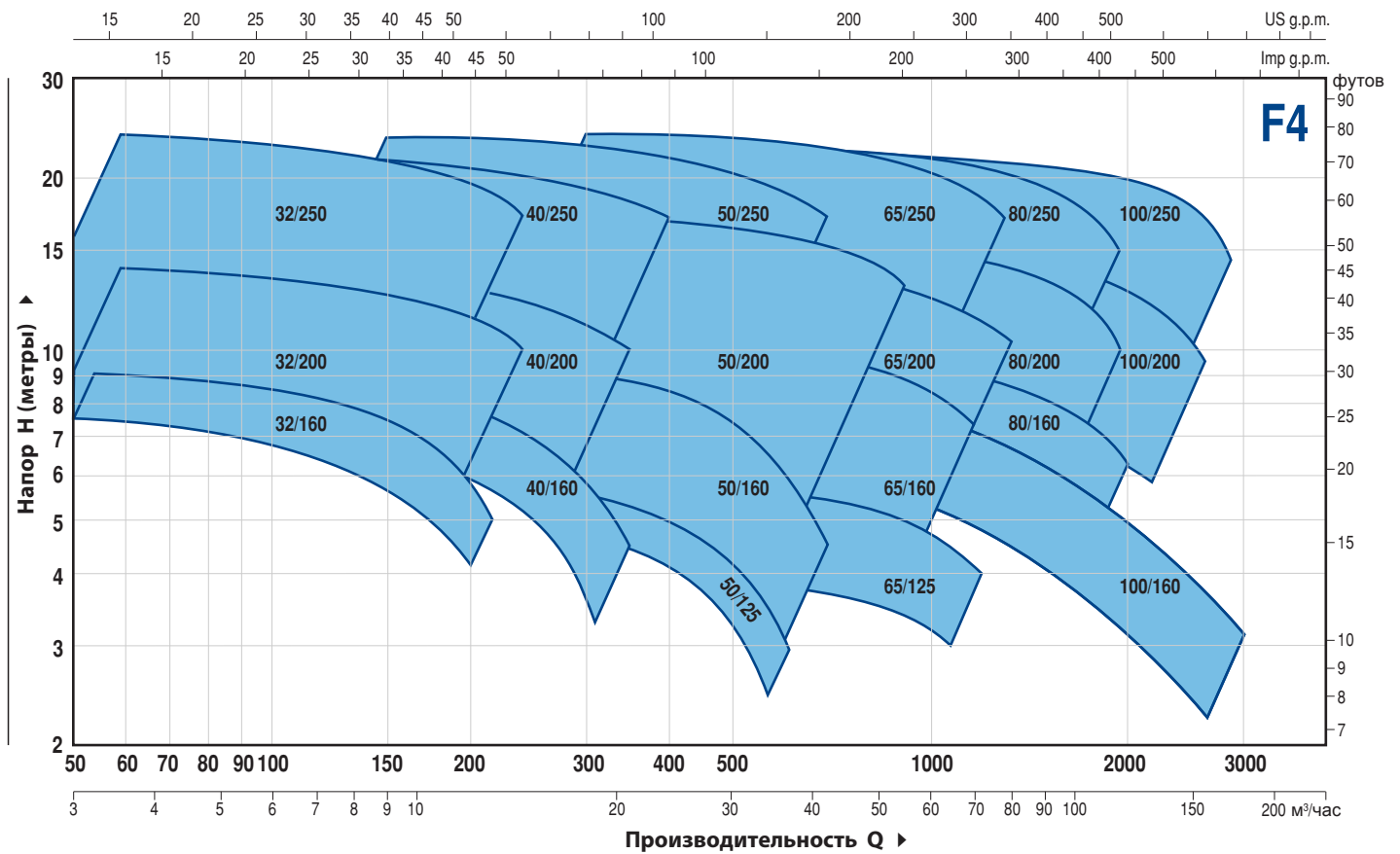
СЕРТИФИКАЦИЯ

Международное сертификационное общество Det Norske Veritas (DNV)
ISO 9001: КАЧЕСТВО
ISO 14001: ЭКОЛОГИЯ И БЕЗОПАСНОСТЬ



ЭКСПЛУАТАЦИОННЫЕ ХАРАКТЕРИСТИКИ

50 Гц n = 1450 об/мин



ТИП Трехфазный	МОЩНОСТЬ (P2)			ХАРАКТЕРИСТИКА		
	кВт	лс	▲	Q л/мин	H метры	
F4-32/160B	0.37	0.5	IE2	50 ÷ 200	7.5 ÷ 4.5	
F4-32/160A	0.37	0.5		50 ÷ 225	9 ÷ 5	
F4-32/200B	0.75	1	IE2	50 ÷ 250	12.5 ÷ 9	
F4-32/200A	1.1	1.5		50 ÷ 250	14 ÷ 10.5	
F4-32/200BH	0.75	1	IE2	50 ÷ 150	11.3 ÷ 9.2	
F4-32/200AH	0.75	1		50 ÷ 160	13.8 ÷ 11	
F4-32-250C	1.1	1.5	IE2	50 ÷ 200	18.5 ÷ 13.5	
F4-32-250B	1.5	2		50 ÷ 225	21.5 ÷ 15.5	
F4-32-250A	2.2	3	IE3	50 ÷ 250	24 ÷ 16.5	
F4-40/160B	0.37	0.5	IE2	50 ÷ 320	7.5 ÷ 3.5	
F4-40/160A	0.55	0.75		50 ÷ 350	9 ÷ 4.5	
F4-40/200B	0.75	1	IE2	50 ÷ 350	11.5 ÷ 7	
F4-40/200A	1.1	1.5		50 ÷ 350	13.8 ÷ 10	
F4-40/250C	1.1	1.5	IE2	50 ÷ 400	15.5 ÷ 10	
F4-40/250B	1.5	2		50 ÷ 400	17.5 ÷ 12	
F4-40/250A	2.2	3	IE3	50 ÷ 400	22 ÷ 17	
F4-50/125B	0.55	0.75	IE2	150 ÷ 600	5 ÷ 2	
F4-50/125A	0.55	0.75		150 ÷ 600	6 ÷ 3	
F4-50/160B	0.75	1	IE2	150 ÷ 650	8 ÷ 3.8	
F4-50/160A	1.1	1.5		150 ÷ 700	9.3 ÷ 4.5	
F4-50/200C	1.5	2	IE3	200 ÷ 850	11 ÷ 7.5	
F4-50/200B	2.2	3		200 ÷ 850	13 ÷ 9.5	
F4-50/200A	2.2	3		200 ÷ 900	15 ÷ 11.2	
F4-50/200AR	3	4		200 ÷ 900	17 ÷ 13.2	
F4-50/250D	1.1	1.5		IE2	150 ÷ 650	12.5 ÷ 5
F4-50/250C	1.5	2		IE3	150 ÷ 700	14 ÷ 5
F4-50/250B	2.2	3	150 ÷ 700		18 ÷ 10.5	
F4-50/250A	2.2	3	150 ÷ 700		20 ÷ 13	
F4-50/250AR	3	4	150 ÷ 700		23.5 ÷ 17	

ТИП Трехфазный	МОЩНОСТЬ (P2)			ХАРАКТЕРИСТИКА	
	кВт	лс	▲	Q л/мин	H метры
F4-65/125B	0.75	1	IE2	300 ÷ 1100	4.7 ÷ 3
F4-65/125A	1.1	1.5		300 ÷ 1200	5.7 ÷ 4
F4-65/160C	1.1	1.5	IE2	300 ÷ 1100	8 ÷ 5.5
F4-65/160B	1.5	2		300 ÷ 1200	9.1 ÷ 5.7
F4-65/160A	2.2	3	IE3	300 ÷ 1200	10.1 ÷ 7
F4-65/200A	2.2	3		300 ÷ 1250	12 ÷ 8.5
F4-65/200AR	3	4	IE3	300 ÷ 1300	14 ÷ 10
F4-65/250B	4	5.5		200 ÷ 1250	21.8 ÷ 15.5
F4-65/250A	5.5	7.5	IE3	200 ÷ 1300	23.5 ÷ 17
F4-80/160D	1.5	2	IE3	300 ÷ 2000	6.3 ÷ 2.5
F4-80/160C	2.2	3		300 ÷ 2000	7.5 ÷ 3.8
F4-80/160B	2.2	3		300 ÷ 2000	8.8 ÷ 5
F4-80/160A	3	4		300 ÷ 2000	10 ÷ 6.2
F4-80/200B	4	5.5	IE3	300 ÷ 1800	14 ÷ 9
F4-80/200A	5.5	7.5		300 ÷ 1900	15.5 ÷ 10.5
F4-80/250B	5.5	7.5	IE3	300 ÷ 1800	19.5 ÷ 13.5
F4-80/250A	7.5	10		300 ÷ 1950	22 ÷ 15
F4-100/160B-N	2.2	3	IE3	400 ÷ 2750	8.1 ÷ 2.7
F4-100/160A-N	3	4		400 ÷ 3000	9.2 ÷ 3.2
F4-100/200C	4	5.5	IE3	400 ÷ 2300	12.7 ÷ 7
F4-100/200B	5.5	7.5		400 ÷ 2400	14.2 ÷ 8.5
F4-100/200A	5.5	7.5		400 ÷ 2600	15.8 ÷ 9.5
F4-100/250B	7.5	10		400 ÷ 2600	18.5 ÷ 11.5
F4-100/250A	9.2	12.5	IE3	400 ÷ 2900	22 ÷ 13.5

Q = Производительность H = Общий манометрический напор
 HS = Высота всасывания

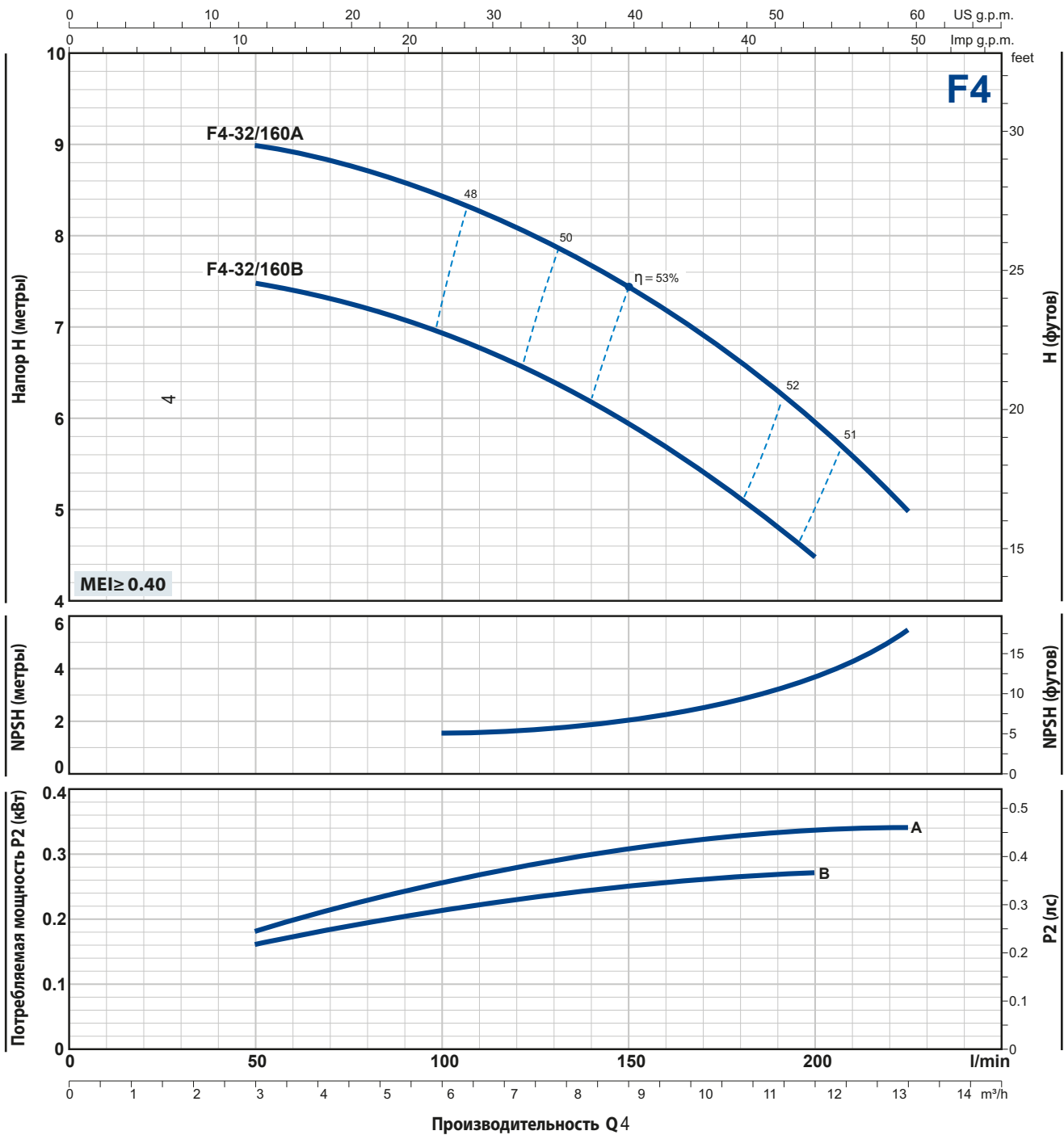
Допустимое отклонение характеристик насосов соответствует Классу 3B согласно EN ISO 9906.

▲ Класс эффективности трехфазного двигателя (IEC 60034-30)

F4-32/160

РАБОЧИЕ ХАРАКТЕРИСТИКИ И ТЕХНИЧЕСКИЕ ДАННЫЕ

50 Гц n= 1450 об/мин HS= 0 м

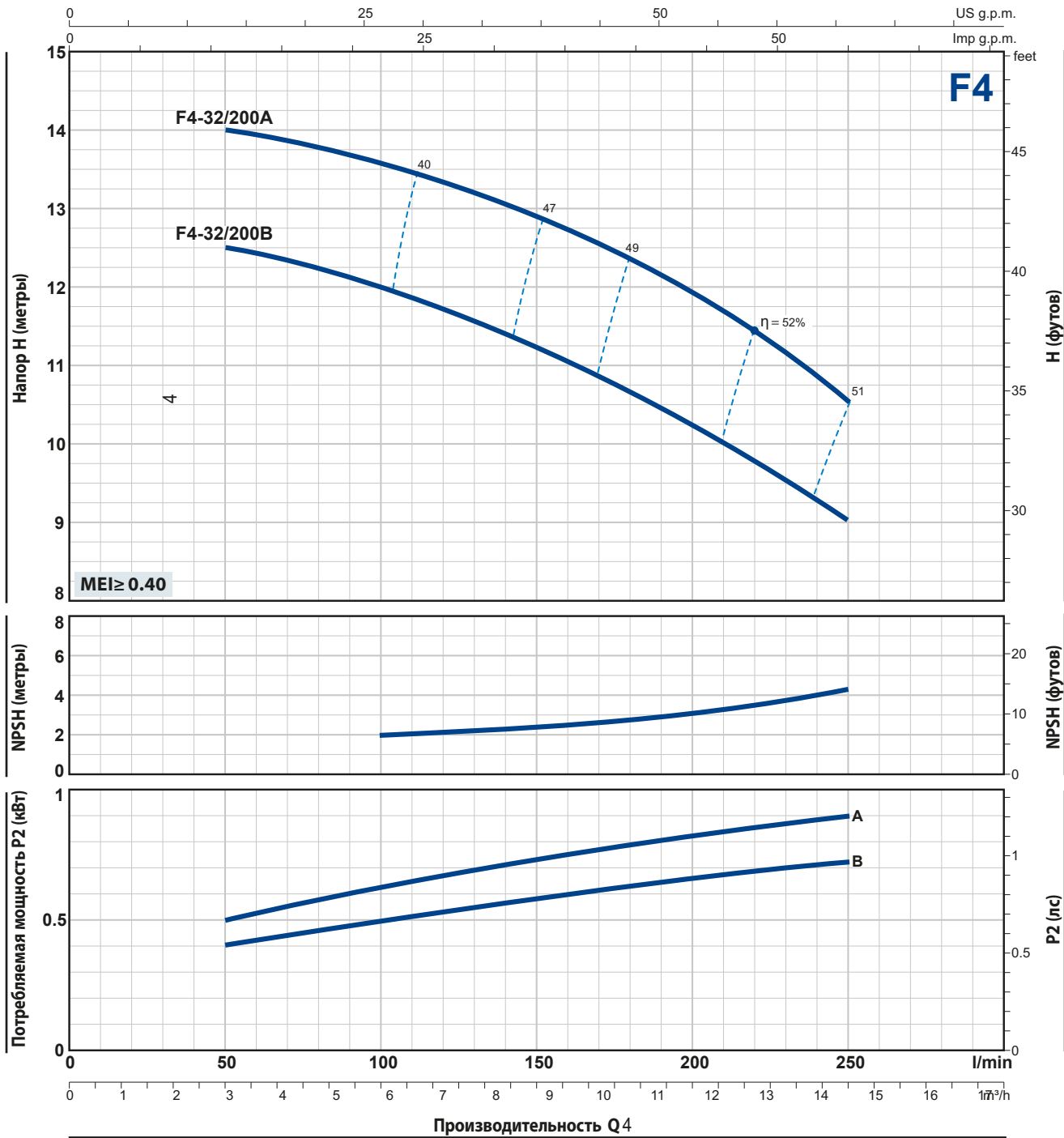


ТИП	МОЩНОСТЬ (P2)		Q	3	4,5	6	7,5	9	10,8	12	13,5
	кВт	л.с.		л/мин	50	75	100	125	150	180	200
Трехфазный											
F4-32/160B	0,37	0,5	H метры	7,5	7,3	6,9	6,5	6	5,1	4,5	
F4-32/160A	0,37	0,5		9	8,8	8,4	8	7,5	6,6	6	5

Q - Производительность H - Общий манометрический напор HS - Высота всасывания
 Допустимое отклонение характеристик насосов соответствует классу 3B согласно EN ISO 9906.

РАБОЧИЕ ХАРАКТЕРИСТИКИ И ТЕХНИЧЕСКИЕ ДАННЫЕ

50 Гц n= 1450 об/мин HS= 0 м



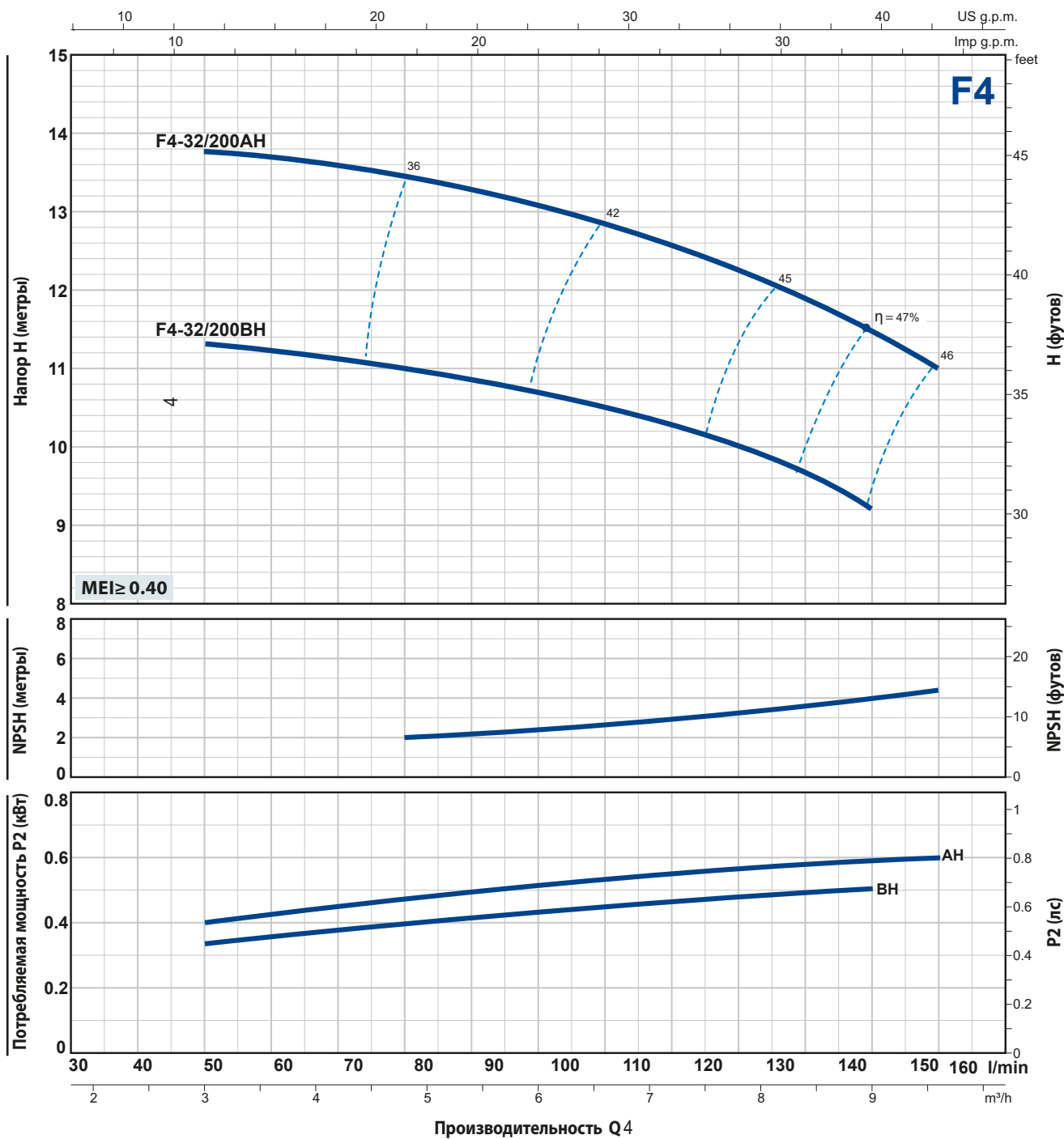
ТИП	МОЩНОСТЬ (P2)		Q	3	6	9	12	15
	кВт	л.с.		л/мин	50	100	150	200
Трехфазный								
F4-32/200B	0,75	1	H метры	12,5	12	11,2	10,3	9
F4-32/200A	1,1	1,5		14	13,6	12,8	11,9	10,5

Q - Производительность H - Общий манометрический напор HS - Высота всасывания
 Допустимое отклонение характеристик насосов соответствует классу 3B согласно EN ISO 9906.

F4-32/200H

РАБОЧИЕ ХАРАКТЕРИСТИКИ И ТЕХНИЧЕСКИЕ ДАННЫЕ

50 Гц n= 1450 об/мин HS= 0 м

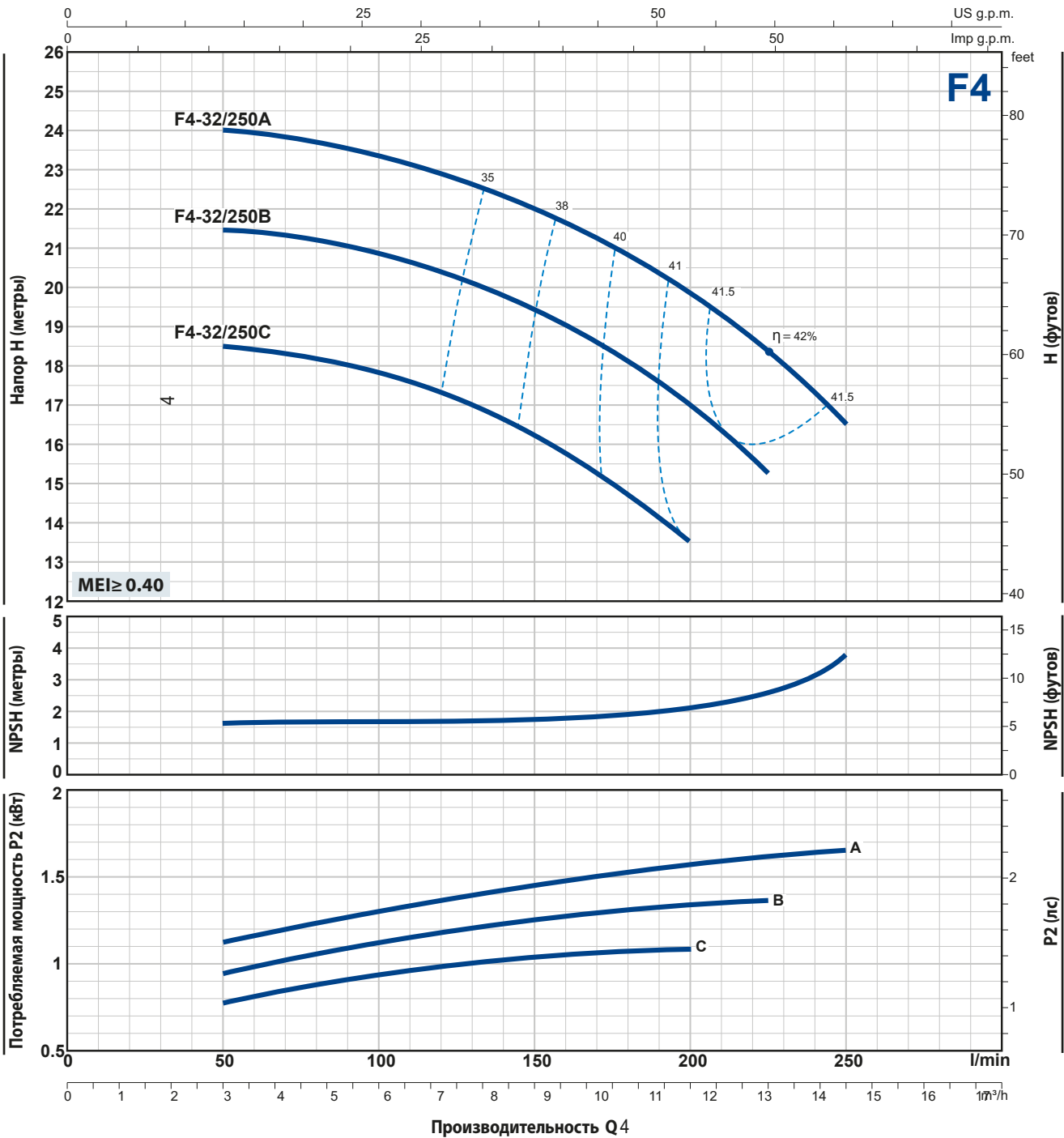


ТИП	МОЩНОСТЬ (P2)		Q	3	4,2	5,4	6,6	7,8	9	9,6
	кВт	л.с.		л/мин	50	70	90	110	130	150
Трехфазный										
F4-32/200BH	0,75	1	H метры	11,3	11,1	10,8	10,5	10	9,2	
F4-32/200AH	0,75	1		13,8	13,6	13,3	12,8	12,2	11,5	11

Q - Производительность H - Общий манометрический напор HS - Высота всасывания
 Допустимое отклонение характеристик насосов соответствует классу 3B согласно EN ISO 9906.

РАБОЧИЕ ХАРАКТЕРИСТИКИ И ТЕХНИЧЕСКИЕ ДАННЫЕ

50 Гц n = 1450 об/мин HS = 0 м



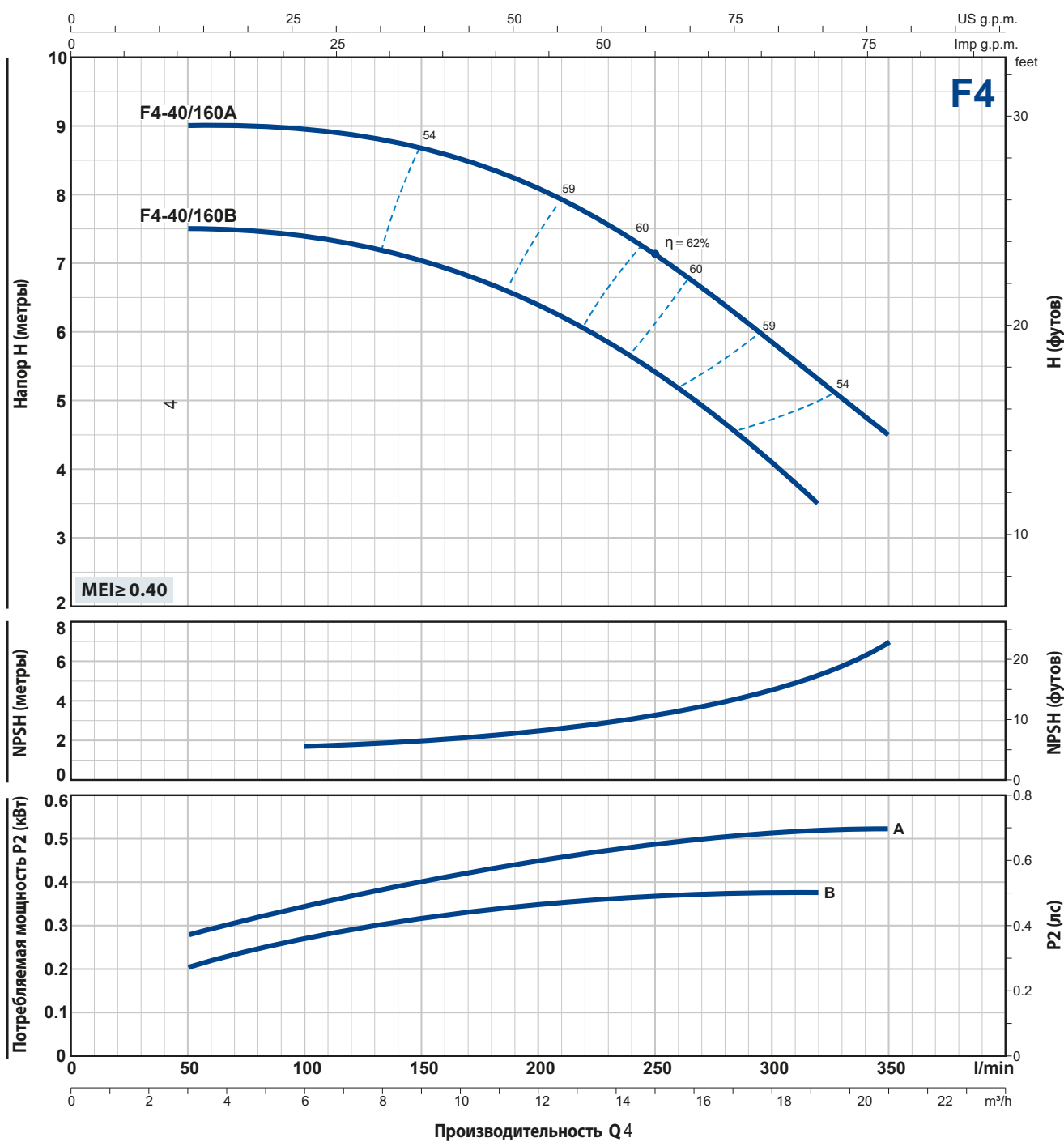
ТИП	МОЩНОСТЬ (P2)		Q	3	4,5	6	7,5	9	10,5	12	13,5	15
	кВт	л.с.		л/мин	50	75	100	125	150	175	200	225
Трехфазный												
F4-32/250C	1,1	1,5	H метры	18,5	18,2	17,8	17,2	16,2	15	13,5		
F4-32/250B	1,5	2		21,5	21,2	20,8	20,2	19,5	18,2	17	15,5	
F4-32/250A	2,2	3		24	23,7	23,3	22,7	22	21	19,8	18,3	16,5

Q - Производительность H - Общий манометрический напор HS - Высота всасывания
 Допустимое отклонение характеристик насосов соответствует классу 3B согласно EN ISO 9906.

F4-40/160

РАБОЧИЕ ХАРАКТЕРИСТИКИ И ТЕХНИЧЕСКИЕ ДАННЫЕ

50 Гц n = 1450 об/мин HS = 0 м

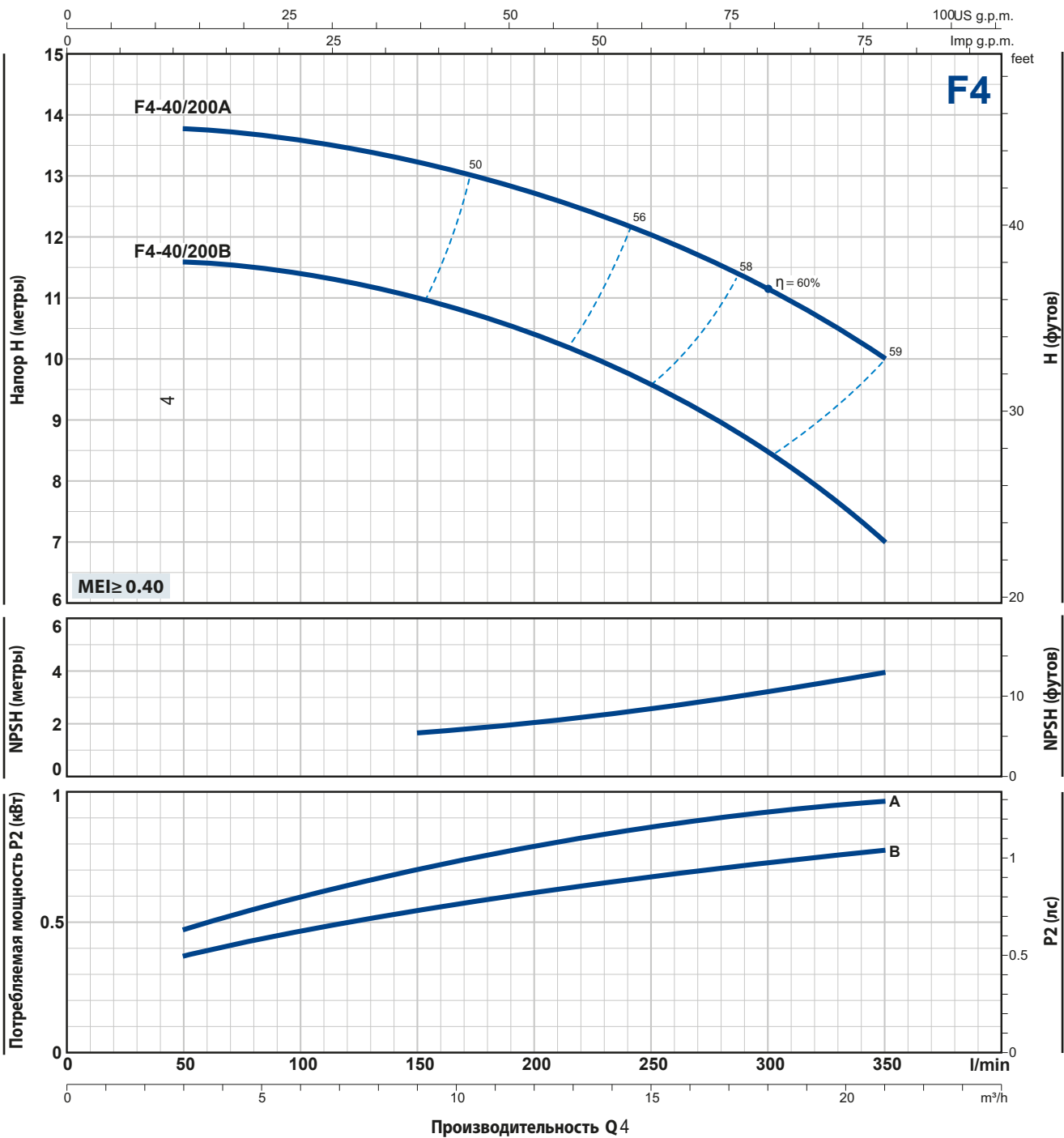


ТИП	МОЩНОСТЬ (P2)		Q	3	6	9	12	15	18	19,2	21
	кВт	л.с.		л/мин	50	100	150	200	250	300	320
Трехфазный											
F4-40/160B	0,37	0,5	H метры	7,5	7,4	7	6,4	5,4	4,1	3,5	
F4-40/160A	0,55	0,75		9	8,9	8,7	8,1	7,1	5,8	5,3	4,5

Q - Производительность H - Общий манометрический напор HS - Высота всасывания
 Допустимое отклонение характеристик насосов соответствует классу 3B согласно EN ISO 9906.

РАБОЧИЕ ХАРАКТЕРИСТИКИ И ТЕХНИЧЕСКИЕ ДАННЫЕ

50 Гц n= 1450 об/мин HS= 0 м



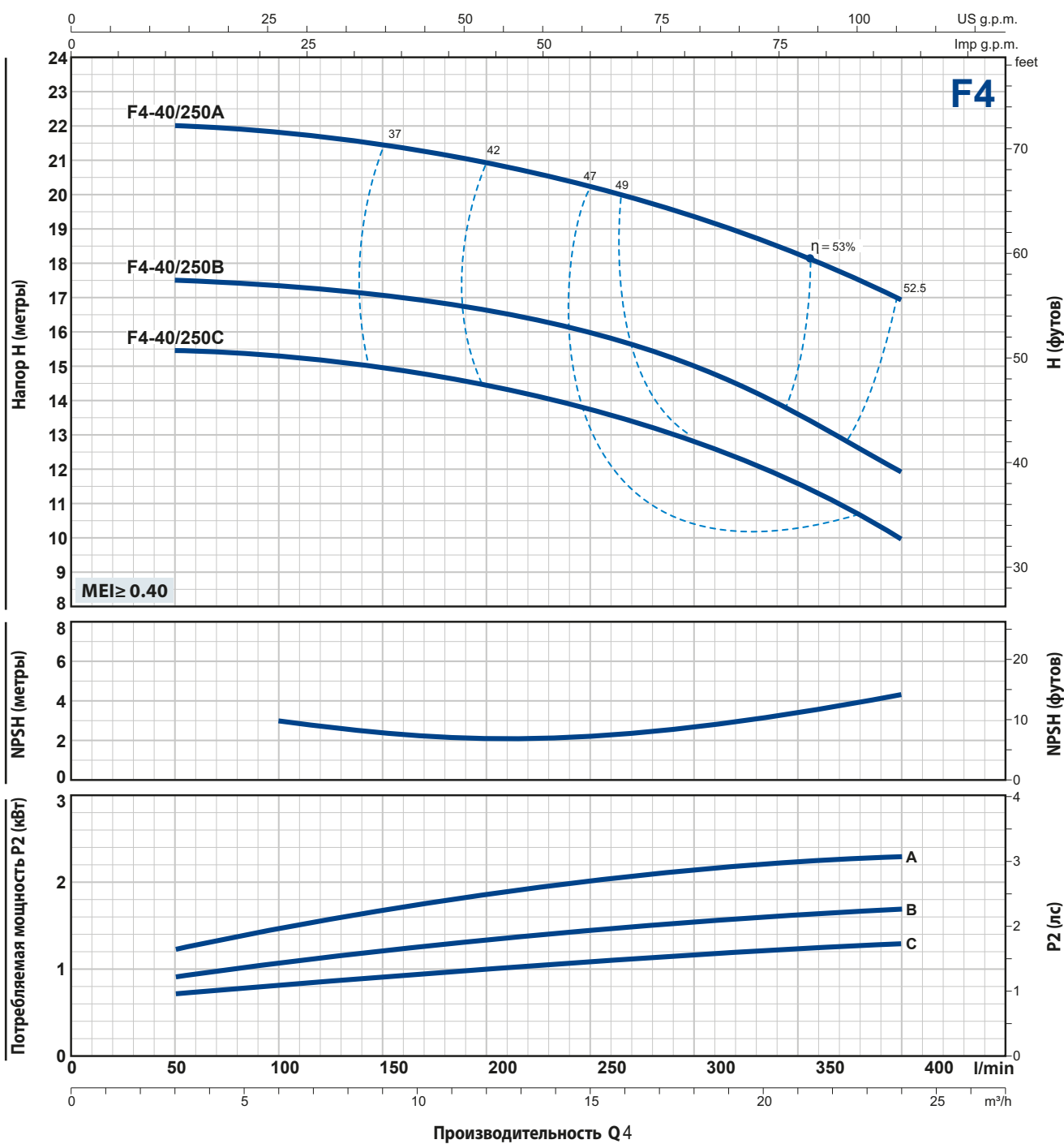
ТИП	МОЩНОСТЬ (P2)		Q	3	6	9	12	15	18	21
	кВт	л.с.		л/мин	50	100	150	200	250	300
Трехфазный			H метры							
F4-40/200B	0,75	1		11,5	11,4	11	10,4	9,5	8,5	7
F4-40/200A	1,1	1,5	13,8	13,6	13,2	12,7	12	11,1	10	

Q - Производительность H - Общий манометрический напор HS - Высота всасывания
 Допустимое отклонение характеристик насосов соответствует классу 3B согласно EN ISO 9906.

F4-40/250

РАБОЧИЕ ХАРАКТЕРИСТИКИ И ТЕХНИЧЕСКИЕ ДАННЫЕ

50 Гц n = 1450 об/мин HS = 0 м



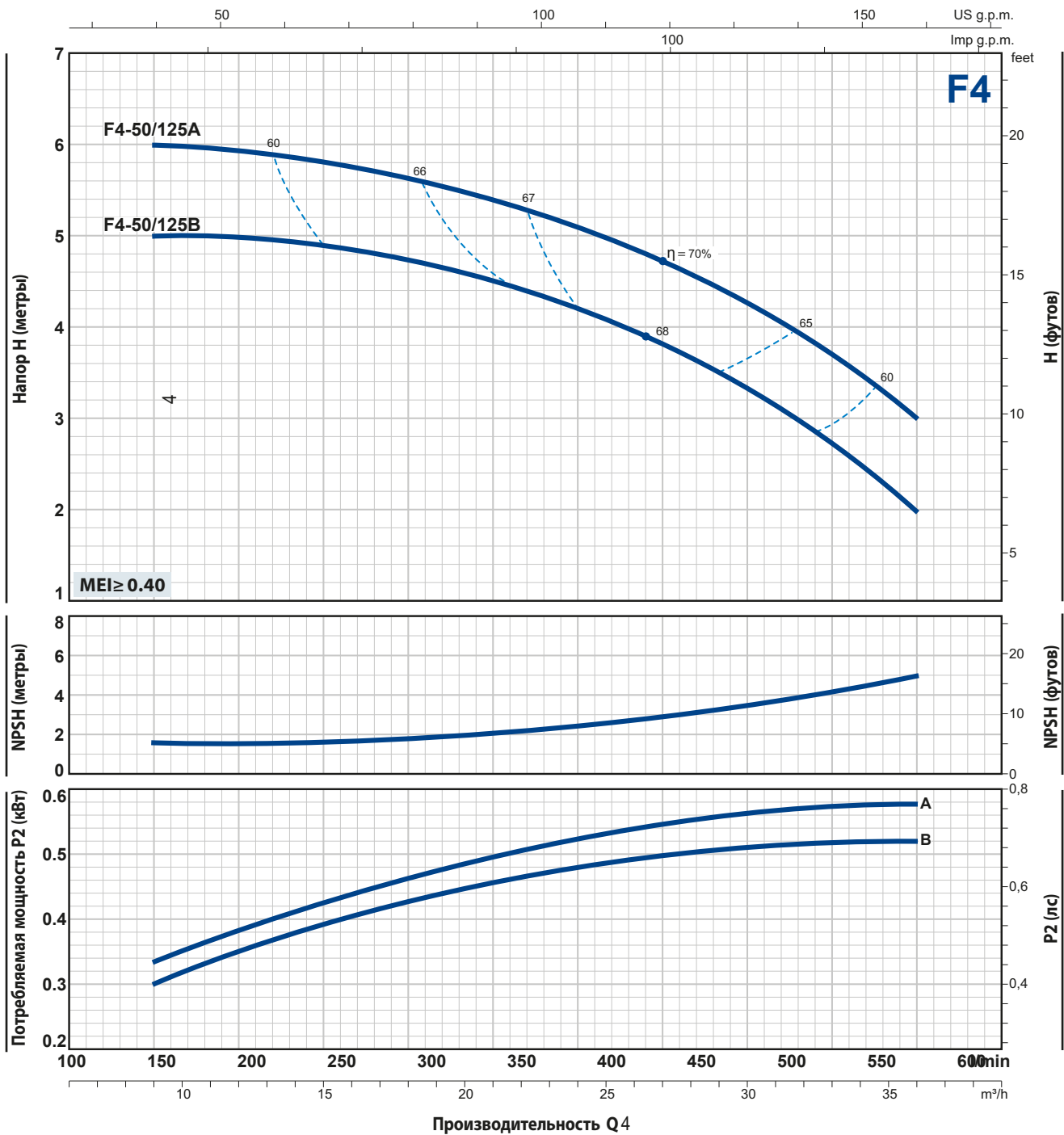
ТИП	МОЩНОСТЬ (P2)		Q	3	6	9	12	15	18	21	24
	кВт	л.с.		л/мин	50	100	150	200	250	300	350
Трехфазный			H метры								
F4-40/250C	1,1	1,5		15,5	15,2	15	14,5	13,6	12,9	11,5	10
F4-40/250B	1,5	2		17,5	17,2	17	16,5	16	15	13,5	12
F4-40/250A	2,2	3	22	21,9	21,5	21	20,2	19,2	18,2	17	

Q - Производительность H - Общий манометрический напор HS - Высота всасывания
 Допустимое отклонение характеристик насосов соответствует классу 3B согласно EN ISO 9906.

F4-50/125

РАБОЧИЕ ХАРАКТЕРИСТИКИ И ТЕХНИЧЕСКИЕ ДАННЫЕ

50 Гц n= 1450 об/мин HS= 0 м



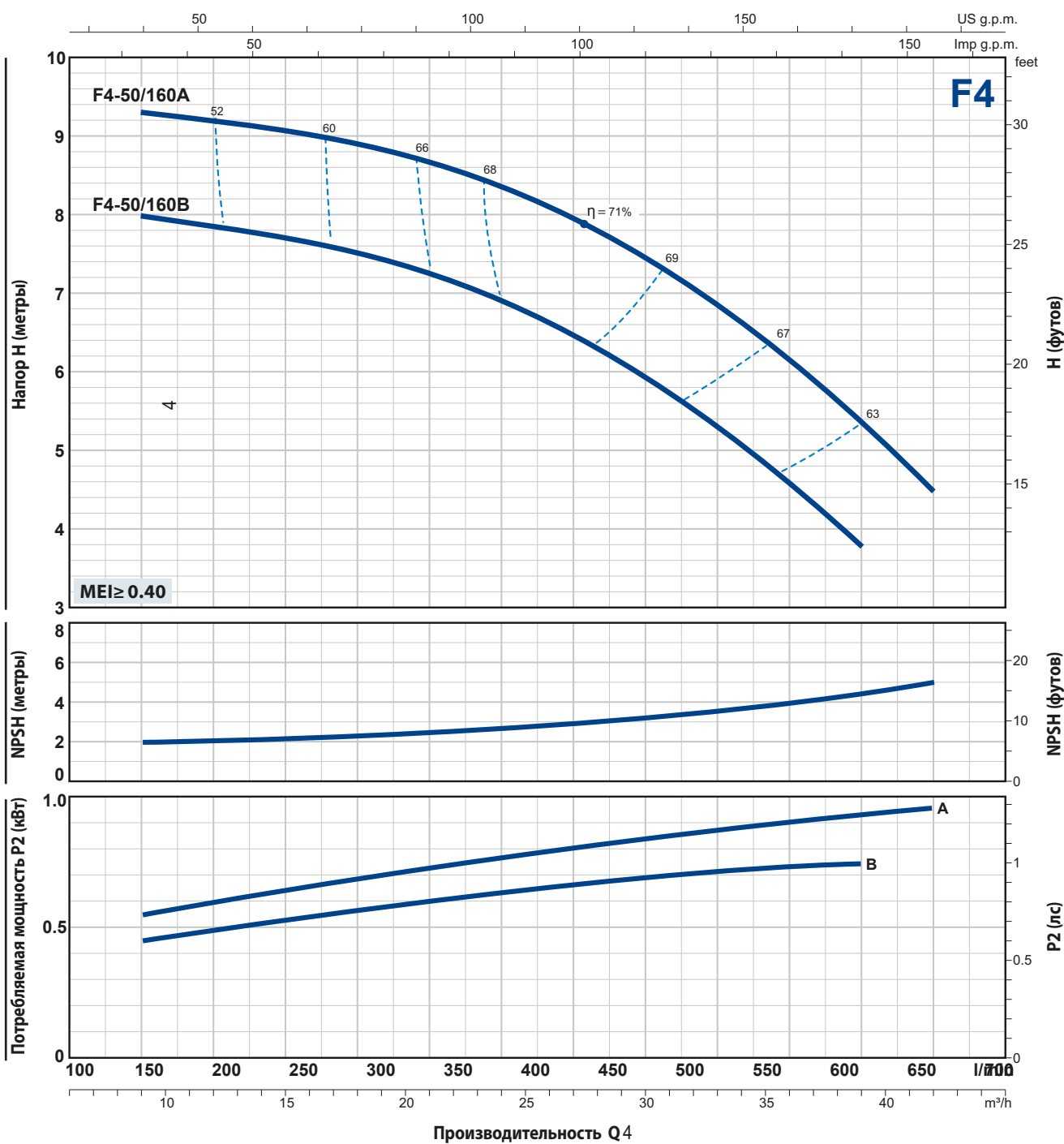
ТИП	МОЩНОСТЬ (P2)		Q	9	12	15	17	21	24	27	30	33	36
	кВт	л.с.		л/мин	150	200	250	300	350	400	450	500	550
Трехфазный													
F4-50/125B	0,55	0,75	H метры	5	5	4,9	4,7	4,5	4,2	3,8	3,3	2,7	2
F4-50/125A	0,55	0,75		6	5,9	5,8	5,6	5,4	5,1	4,7	4,2	3,7	3

Q - Производительность H - Общий манометрический напор HS - Высота всасывания
 Допустимое отклонение характеристик насосов соответствует классу 3B согласно EN ISO 9906.

F4-50/160

РАБОЧИЕ ХАРАКТЕРИСТИКИ И ТЕХНИЧЕСКИЕ ДАННЫЕ

50 Гц n = 1450 об/мин HS = 0 м

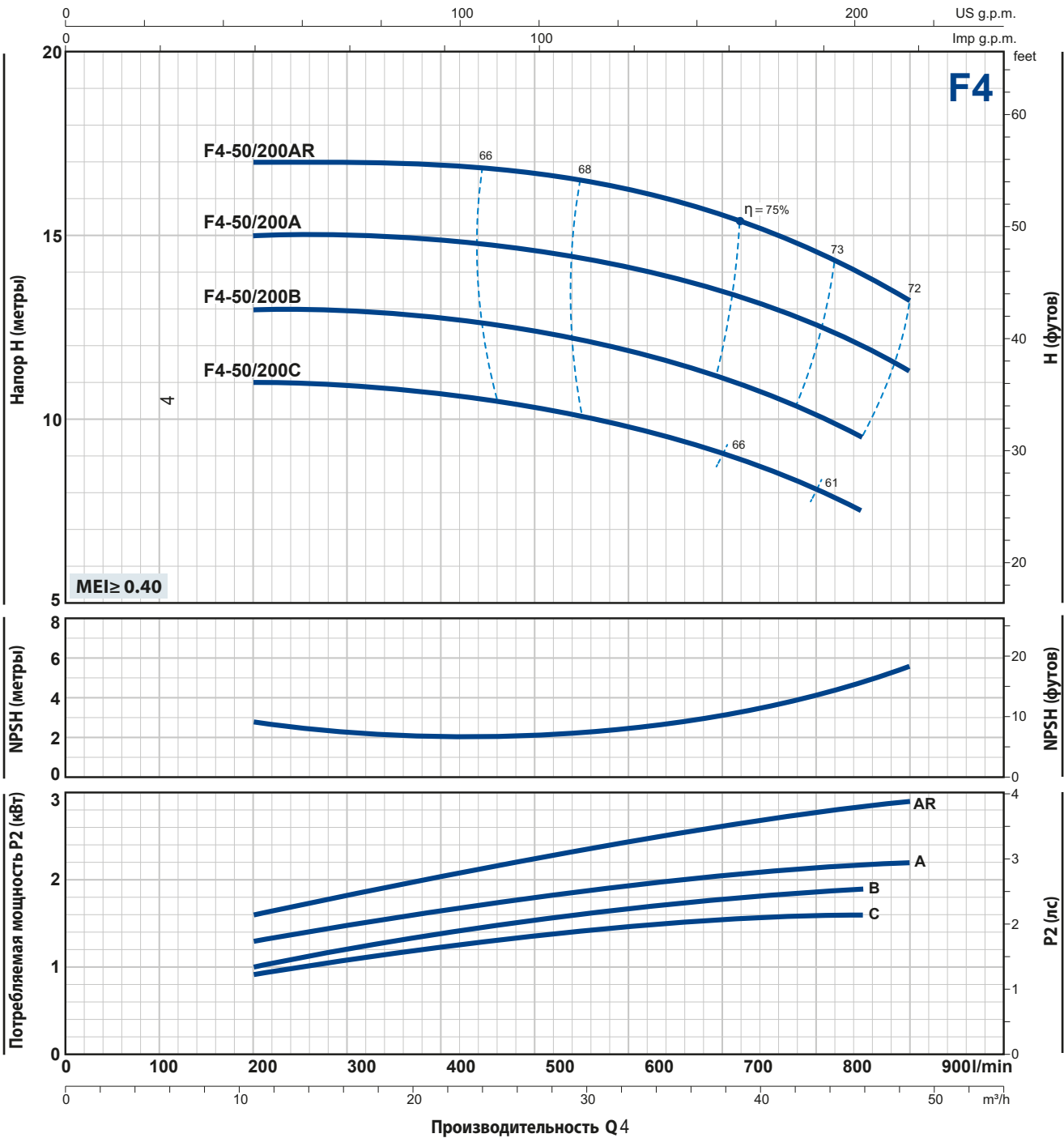


ТИП	МОЩНОСТЬ (P2)		Q	9	12	15	17	21	24	27	30	33	36	39	42
	кВт	л.с.		150	200	250	300	350	400	450	500	550	600	650	700
Трехфазный															
F4-50/160B	0,75	1	H метры	8	7,8	7,7	7,5	7,2	6,9	6,5	5,9	5,3	4,6	3,8	
F4-50/160A	1,1	1,5		9,3	9,2	9,1	8,9	8,7	8,4	8	7,4	6,8	6,2	5,4	4,5

Q - Производительность H - Общий манометрический напор HS - Высота всасывания
 Допустимое отклонение характеристик насосов соответствует классу 3B согласно EN ISO 9906.

РАБОЧИЕ ХАРАКТЕРИСТИКИ И ТЕХНИЧЕСКИЕ ДАННЫЕ

50 Гц n= 1450 об/мин HS= 0 м



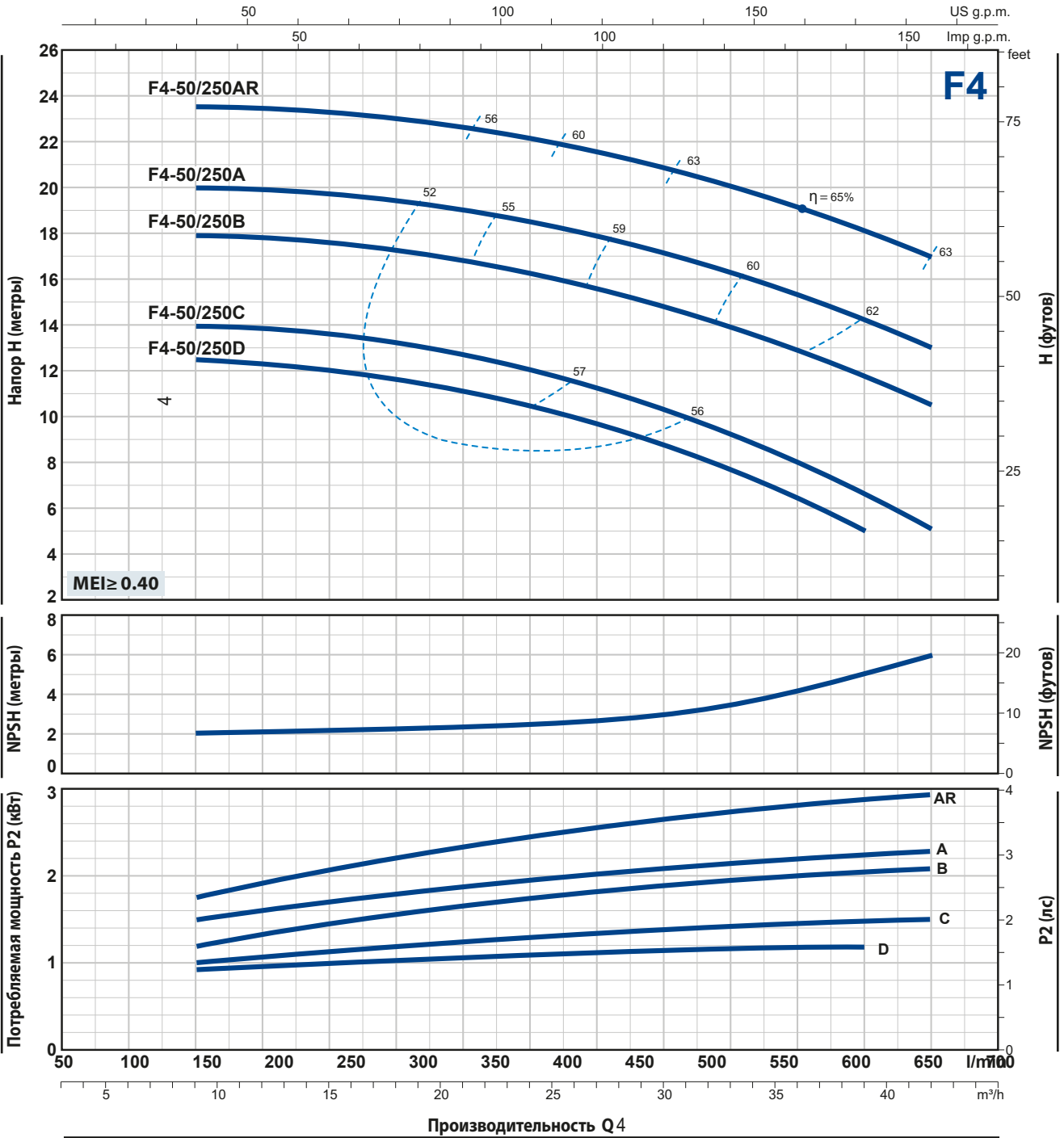
ТИП	МОЩНОСТЬ (P2)		Q	12	17	24	30	36	42	48	51	54
	кВт	л.с.		200	300	400	500	600	700	800	850	900
Трехфазный												
F4-50/200C	1,5	2	H метры	11	11	10,8	10,3	9,8	9	8	7,5	
F4-50/200B	2,2	3		13	13	12,8	12,4	11,9	11,1	10,1	9,5	
F4-50/200A	2,2	3		15	15	14,9	14,6	14,1	13,5	12,5	12	11,2
F4-50/200AR	3	4		17	17	16,9	16,7	16,2	15,5	14,5	14	13,2

Q - Производительность H - Общий манометрический напор HS - Высота всасывания
 Допустимое отклонение характеристик насосов соответствует классу 3B согласно EN ISO 9906.

F4-50/250

РАБОЧИЕ ХАРАКТЕРИСТИКИ И ТЕХНИЧЕСКИЕ ДАННЫЕ

50 Гц n= 1450 об/мин HS= 0 м

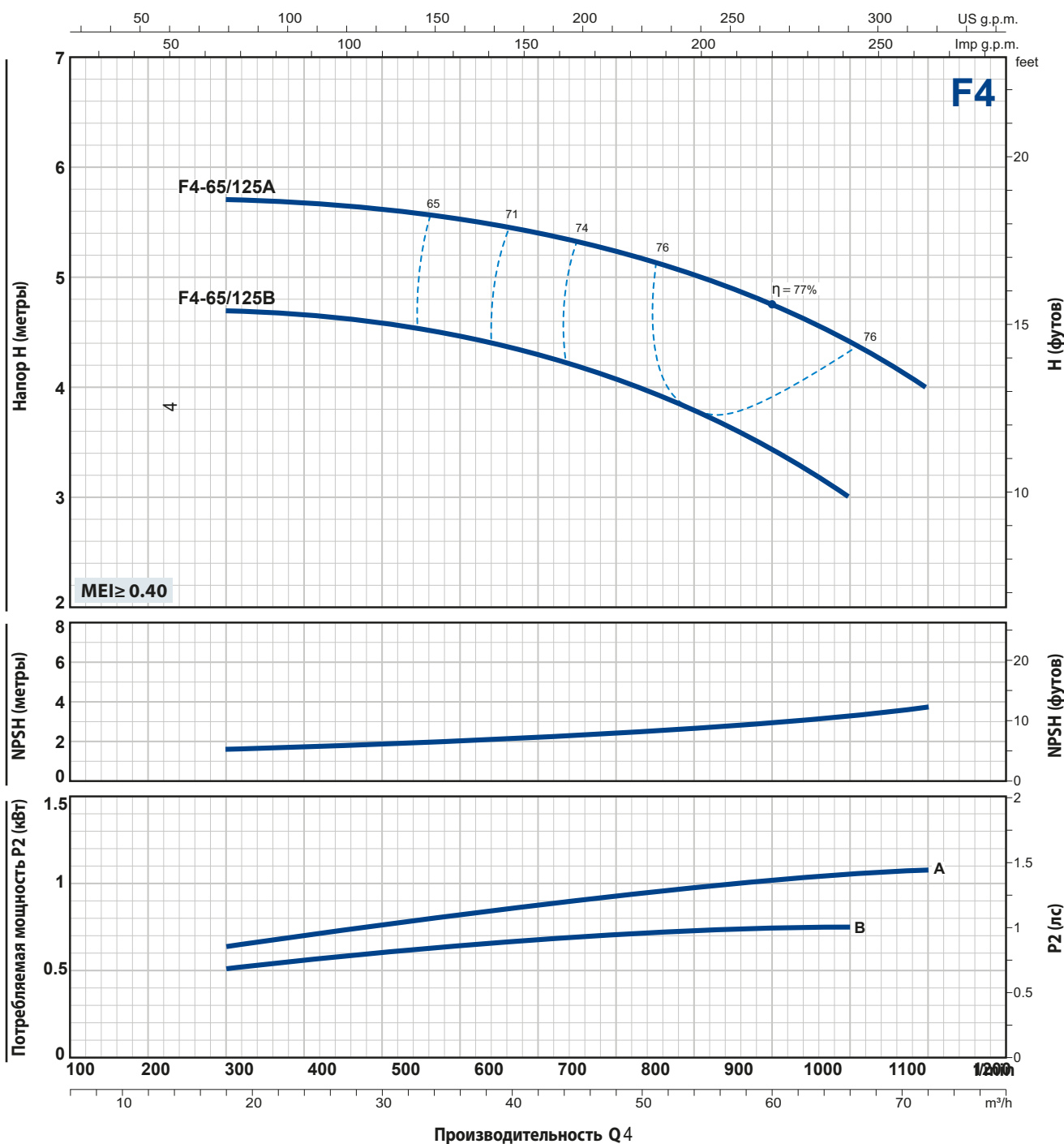


ТИП	МОЩНОСТЬ (P2)		Q	Производительность Q4													
	кВт	л.с.		9	12	15	18	21	24	27	30	33	36	39	42		
Трехфазный			л/мин	150	200	250	300	350	400	450	500	550	600	650	700		
F4-50/250D	1,1	1,5	Н метры	12,5	12,3	12	11,5	11,1	10,5	9,8	8,8	7,8	6,5	5			
F4-50/250C	1,5	2		14	13,9	13,6	13,2	12,8	12	11,2	10,2	9,2	8	6,6	5		
F4-50/250B	2,2	3		18	17,9	17,6	17,2	16,8	16,2	15,5	14,8	14	13	11,8	10,5		
F4-50/250A	2,2	3		20	19,9	19,7	19,5	19	18,5	18	17,2	16,2	15,3	14,2	13		
F4-50/250AR	3	4		23,5	23,4	23,2	23	22,6	22,1	21,6	21	20	19	18	17		

Q - Производительность Н - Общий манометрический напор HS - Высота всасывания
 Допустимое отклонение характеристик насосов соответствует классу 3B согласно EN ISO 9906.

РАБОЧИЕ ХАРАКТЕРИСТИКИ И ТЕХНИЧЕСКИЕ ДАННЫЕ

50 Гц n= 1450 об/мин HS= 0 м



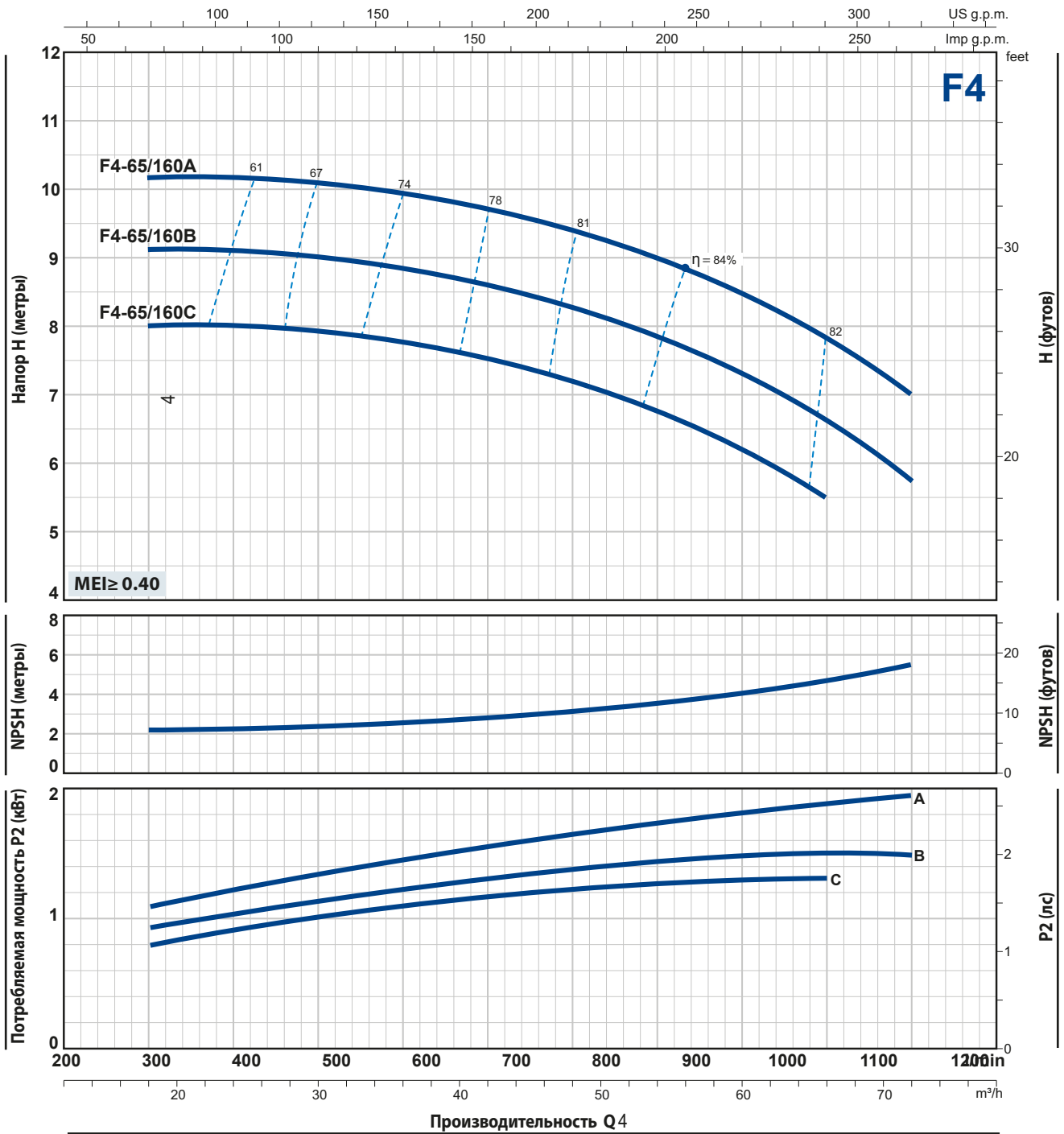
ТИП	МОЩНОСТЬ (P2)		Q	18	24	30	36	42	48	54	60	66	72
	кВт	л.с.		300	400	500	600	700	800	900	1000	1100	1200
Трехфазный													
F4-65/125B	0,75	1	H метры	4,7	4,7	4,6	4,5	4,3	4,1	3,8	3,4	3	
F4-65/125A	1,1	1,5		5,7	5,7	5,6	5,5	5,4	5,2	5	4,7	4,4	4

Q - Производительность H - Общий манометрический напор HS - Высота всасывания
 Допустимое отклонение характеристик насосов соответствует классу 3B согласно EN ISO 9906.

F4-65/160

РАБОЧИЕ ХАРАКТЕРИСТИКИ И ТЕХНИЧЕСКИЕ ДАННЫЕ

50 Гц n= 1450 об/мин HS= 0 м

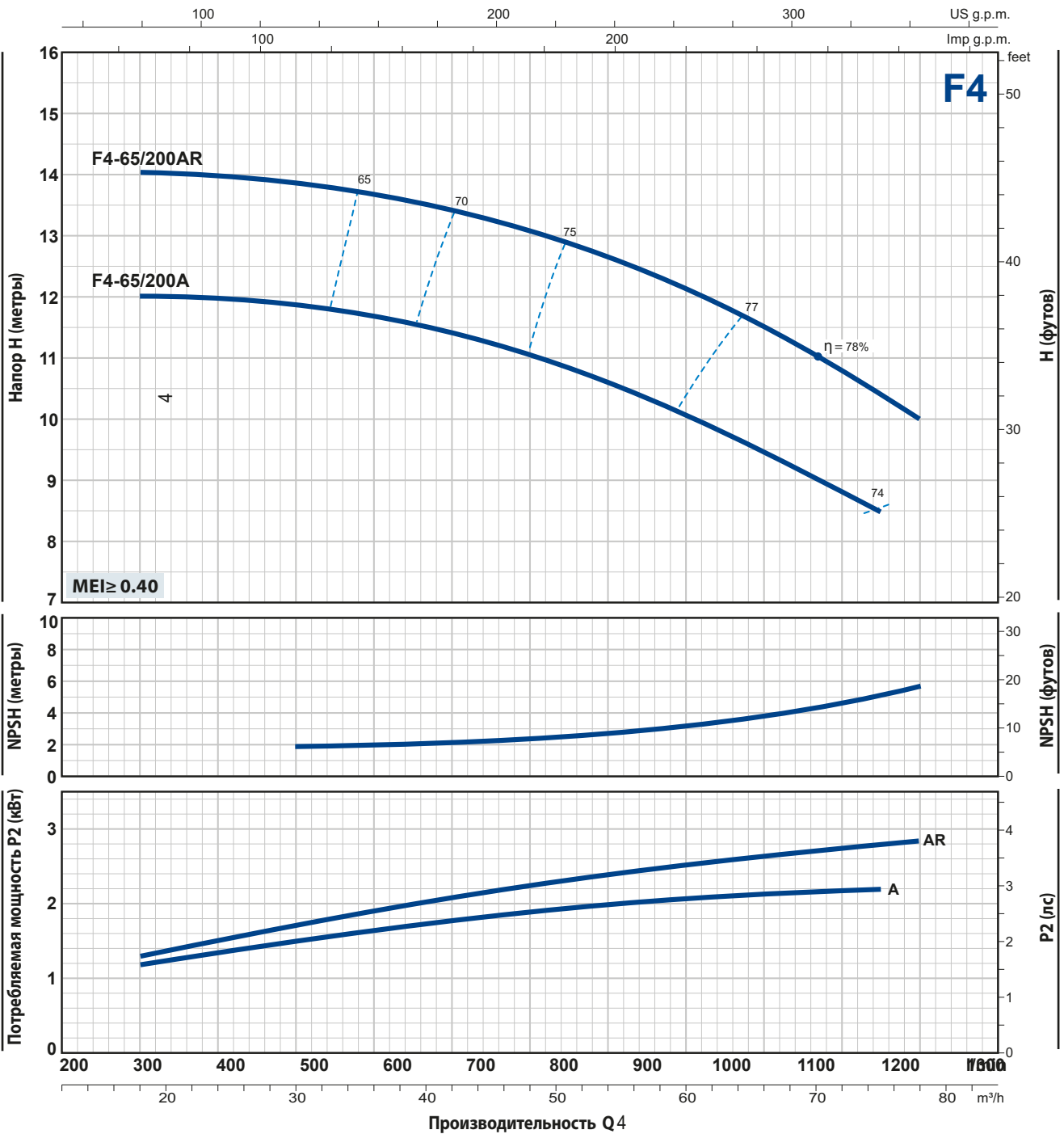


ТИП	МОЩНОСТЬ (P2)		Q	18	24	30	36	42	48	54	60	66	72
	кВт	л.с.		300	400	500	600	700	800	900	1000	1100	1200
Трехфазный													
F4-65/160C	1,1	1,5	H метры	8	8	7,9	7,7	7,5	7,2	6,7	6,2	5,5	
F4-65/160B	1,5	2		9,1	9,1	9	8,8	8,6	8,3	7,8	7,3	6,6	5,7
F4-65/160A	2,2	3		10,1	10,1	10,1	9,9	9,7	9,4	9	8,5	7,8	7

Q - Производительность H - Общий манометрический напор HS - Высота всасывания
 Допустимое отклонение характеристик насосов соответствует классу 3B согласно EN ISO 9906.

РАБОЧИЕ ХАРАКТЕРИСТИКИ И ТЕХНИЧЕСКИЕ ДАННЫЕ

50 Гц n= 1450 об/мин HS= 0 м



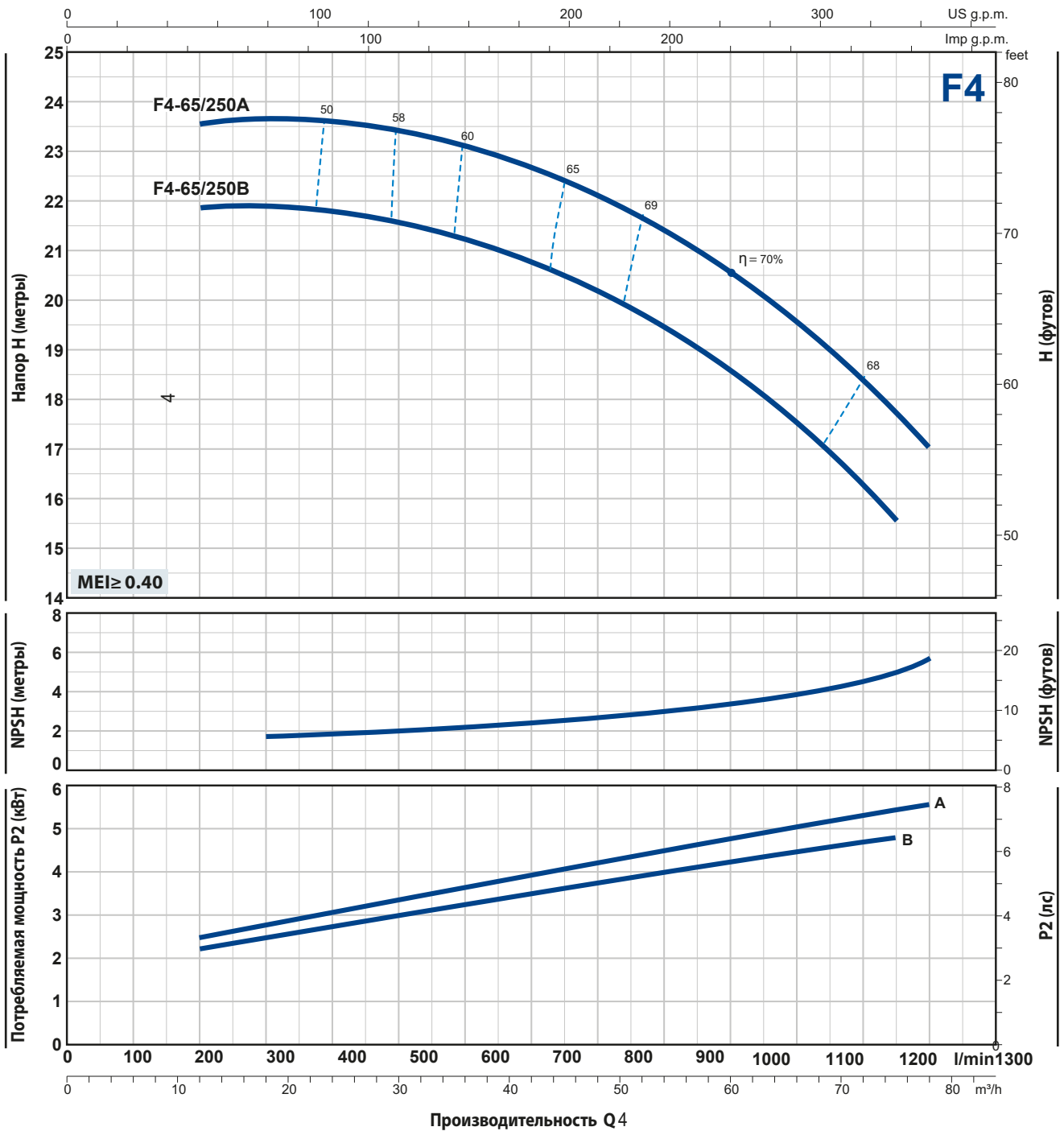
ТИП	МОЩНОСТЬ (P2)		Q	18	24	30	36	42	48	54	60	66	72	75	78
	кВт	л.с.		л/мин	300	400	500	600	700	800	900	1000	1100	1200	1250
Трехфазный			H метры	12	12	11,9	11,6	11,4	11	10,6	10,1	9,5	8,8	8,5	
F4-65/200A	2,2	3		14	13,9	13,8	13,6	13,4	13,1	12,7	12,1	11,5	10,8	10,3	10
F4-65/200AR	3	4													

72 - Производительность H - Общий манометрический напор HS - Высота всасывания
 Допустимое отклонение характеристик насосов соответствует классу 3B согласно EN ISO 9906.

F4-65/250

РАБОЧИЕ ХАРАКТЕРИСТИКИ И ТЕХНИЧЕСКИЕ ДАННЫЕ

50 Гц n = 1450 об/мин HS = 0 м

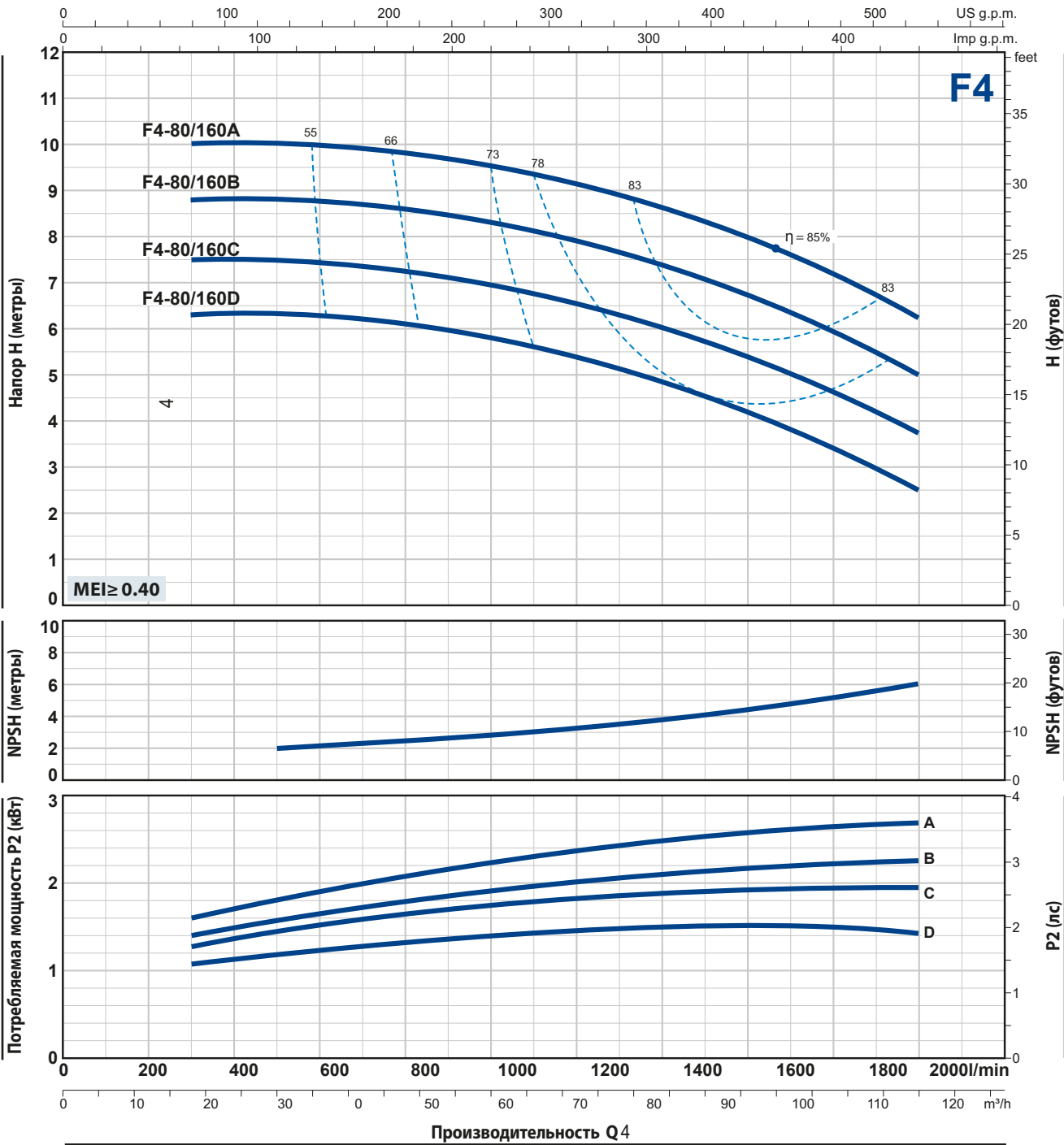


ТИП	МОЩНОСТЬ (P2)		Q	12	18	24	30	36	42	48	54	60	66	72	75	78
	кВт	л.с.		л/мин	200	300	400	500	600	700	800	900	1000	1100	1200	1250
Трехфазный																
F4-65/250B	4	5.5	H метры	21,8	21,8	21,7	21,5	21,2	20,7	20,2	19,5	18,6	17,5	16,2	15,5	
F4-65/250A	5.5	7.5		23,5	23,5	23,5	23,4	23,1	22,6	22,1	21,5	20,5	19,6	18,5	17,8	17

Q - Производительность H - Общий манометрический напор HS - Высота всасывания
 Допустимое отклонение характеристик насосов соответствует классу 3B согласно EN ISO 9906.

РАБОЧИЕ ХАРАКТЕРИСТИКИ И ТЕХНИЧЕСКИЕ ДАННЫЕ

50 Гц n= 1450 об/мин HS= 0 м



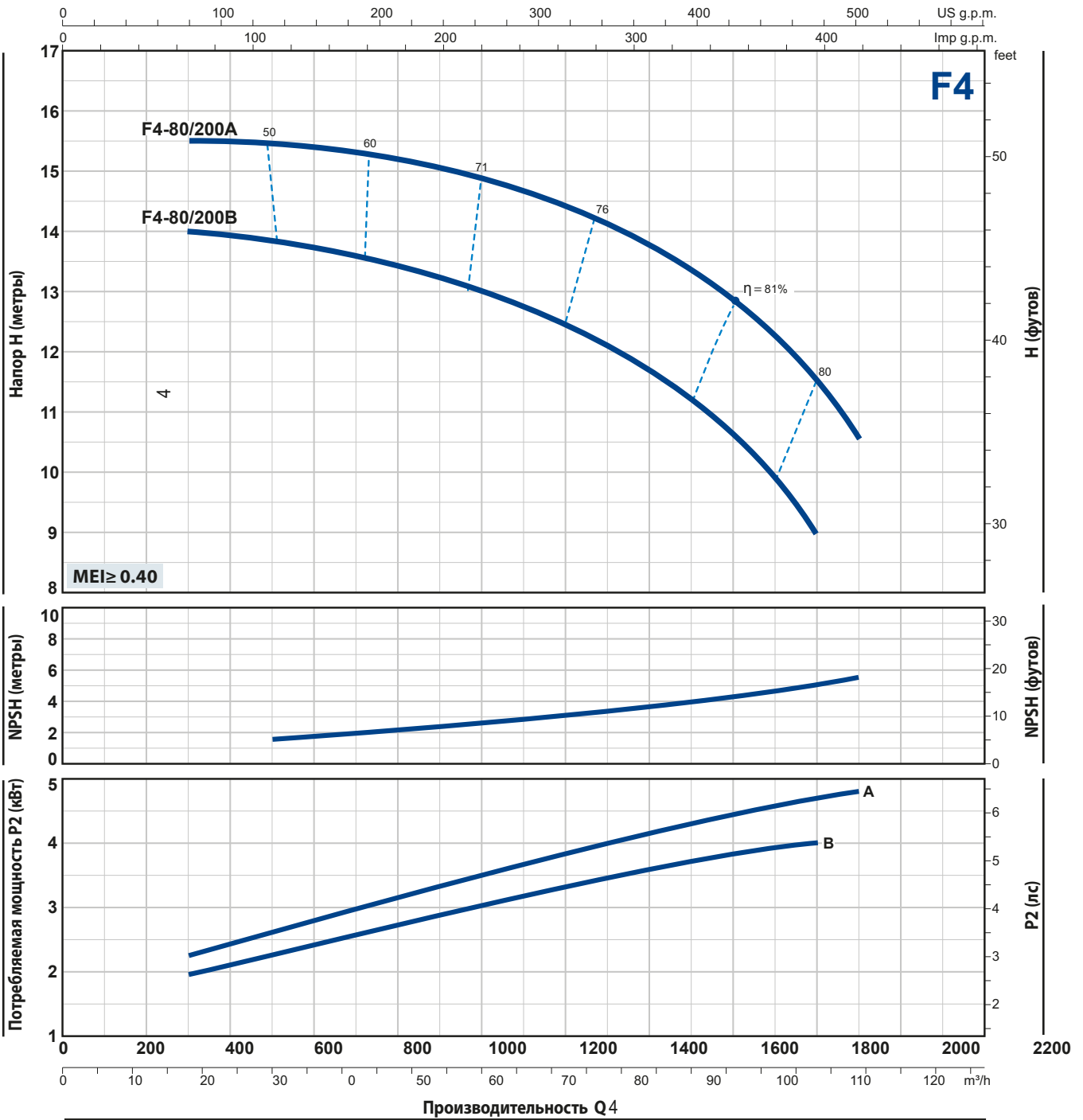
ТИП	МОЩНОСТЬ (P2)		Q	18	24	36	48	60	72	84	96	108	120
	кВт	л.с.		300	400	600	800	1000	1200	1400	1600	1800	2000
Трехфазный													
F4-80/160D	1,5	2	H метры	6,3	6,3	6,3	6,1	5,8	5,4	4,8	4,2	3,4	2,5
F4-80/160C	2,2	3		7,5	7,5	7,4	7,3	6,9	6,5	6	5,4	4,6	3,8
F4-80/160B	2,2	3		8,8	8,8	8,8	8,6	8,3	7,9	7,4	6,7	5,9	5
F4-80/160A	3	4		10	10	10	9,8	9,5	9,1	8,6	8	7,2	6,2

Q - Производительность H - Общий манометрический напор HS - Высота всасывания
 Допустимое отклонение характеристик насосов соответствует классу 3B согласно EN ISO 9906.

F4-80/200

РАБОЧИЕ ХАРАКТЕРИСТИКИ И ТЕХНИЧЕСКИЕ ДАННЫЕ

50 Гц n = 1450 об/мин HS = 0 м

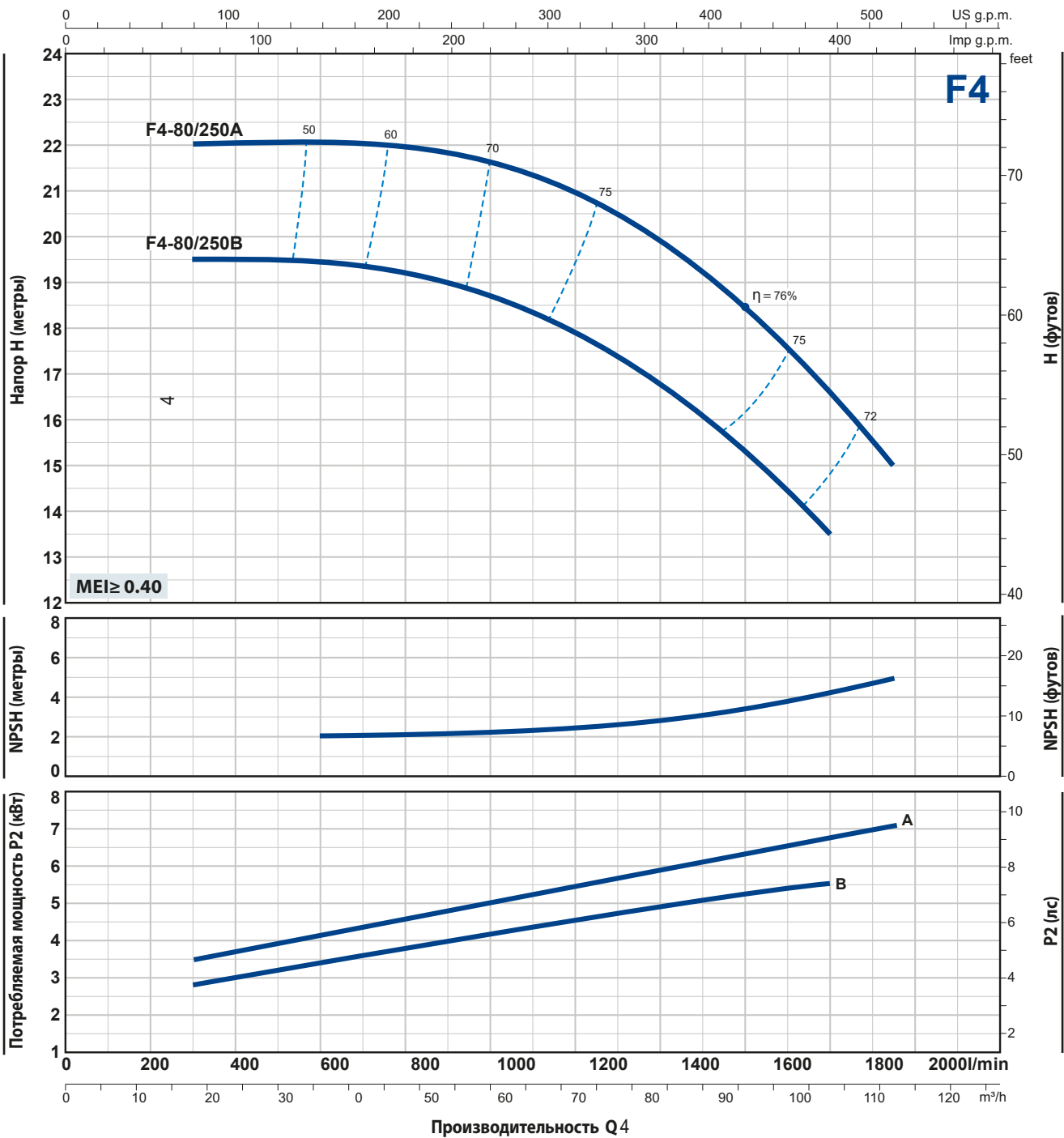


ТИП	МОЩНОСТЬ (P2)		Q	18	24	36	48	60	72	84	96	108	114
	кВт	л.с.		л/мин	300	400	600	800	1000	1200	1400	1600	1800
Трехфазный													
F4-80/200B	4	5,5	H метры	14	13,9	13,7	13,4	13	12,5	11,7	10,6	9	
F4-80/200A	5,5	7,5		15,5	15,5	15,4	15,2	14,8	14,5	13,7	12,8	11,5	10,5

Q - Производительность H - Общий манометрический напор HS - Высота всасывания
 Допустимое отклонение характеристик насосов соответствует классу 3B согласно EN ISO 9906.

РАБОЧИЕ ХАРАКТЕРИСТИКИ И ТЕХНИЧЕСКИЕ ДАННЫЕ

50 Гц n = 1450 об/мин HS = 0 м



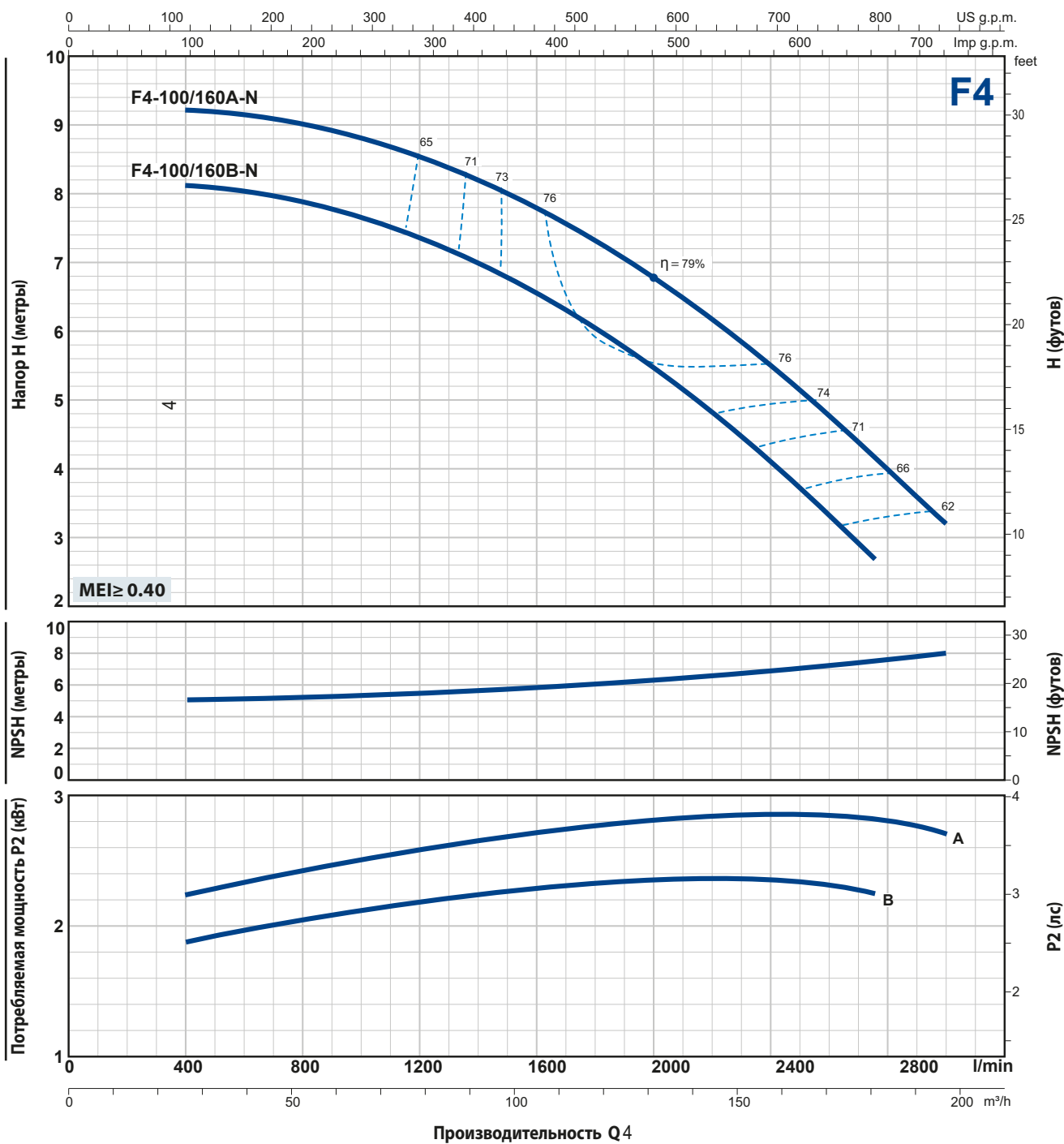
ТИП	МОЩНОСТЬ (P2)		Q	18	24	36	48	60	72	84	96	108	117
	кВт	л.с.		л/мин	300	400	600	800	1000	1200	1400	1600	1800
Трехфазный													
F4-80/250B	5,5	7,5	H метры	19,5	19,5	19,5	19,2	18,7	17,9	16,7	15,3	13,5	
F4-80/250A	7,5	10		22	22	22	21,9	21,6	21	20	18,5	16,5	15

Q - Производительность H - Общий манометрический напор HS - Высота всасывания
 Допустимое отклонение характеристик насосов соответствует классу 3B согласно EN ISO 9906.

F4-100/160

РАБОЧИЕ ХАРАКТЕРИСТИКИ И ТЕХНИЧЕСКИЕ ДАННЫЕ

50 Гц n= 1450 об/мин HS= 0 м

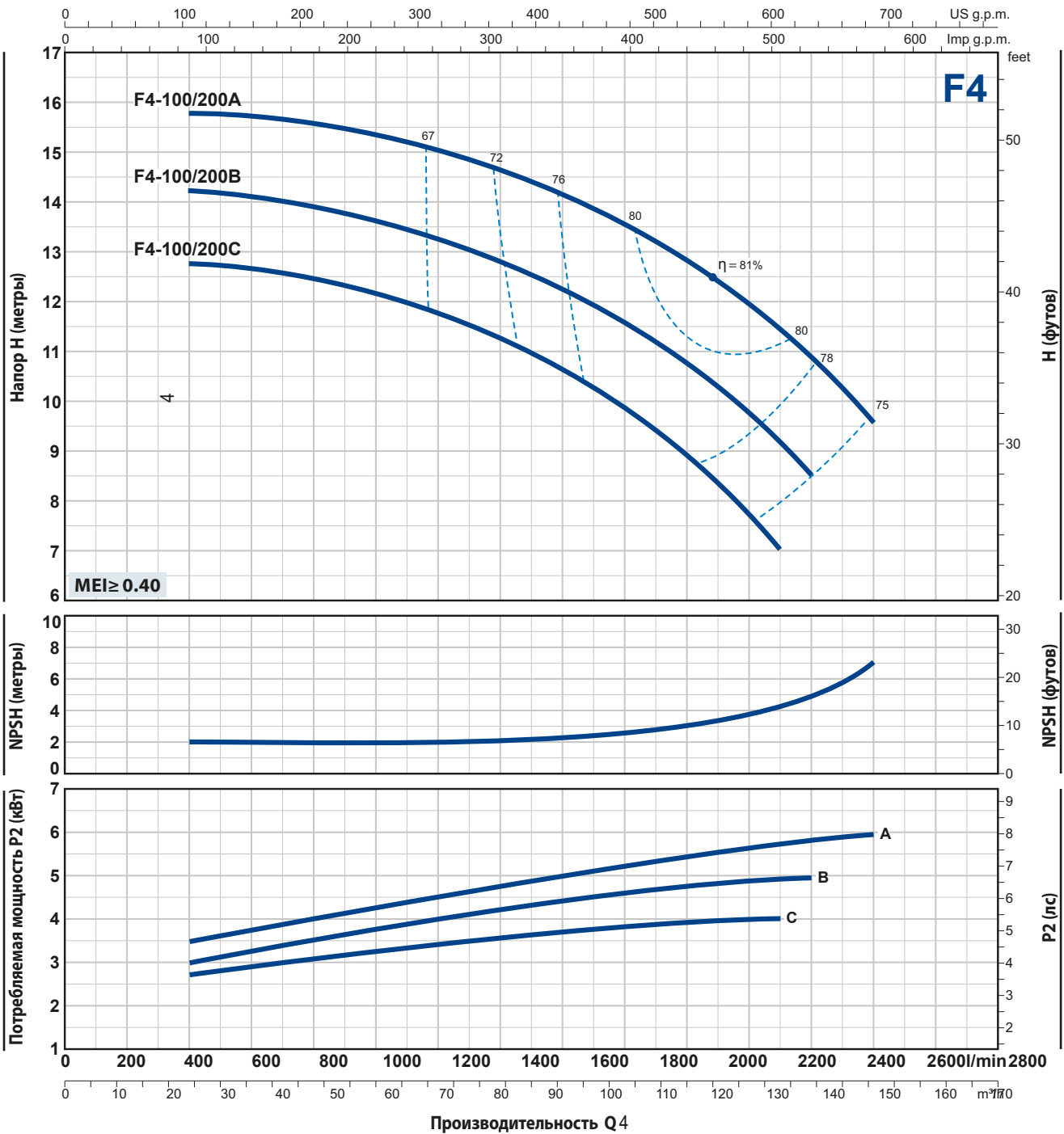


ТИП	МОЩНОСТЬ (P2)		Q	24	48	72	96	120	144	165	180
	кВт	л.с.		л/мин	400	800	1200	1600	2000	2400	2750
Трехфазный											
F4-100/160B-N	2,2	3	H метры	8,1	7,9	7,3	6,5	5,5	4,1	2,7	
F4-100/160A-N	3	4		9,2	9	8,5	7,8	6,8	5,5	4,2	3,2

Q - Производительность H - Общий манометрический напор HS - Высота всасывания
 Допустимое отклонение характеристик насосов соответствует классу 3B согласно EN ISO 9906.

РАБОЧИЕ ХАРАКТЕРИСТИКИ И ТЕХНИЧЕСКИЕ ДАННЫЕ

50 Гц n = 1450 об/мин HS = 0 м



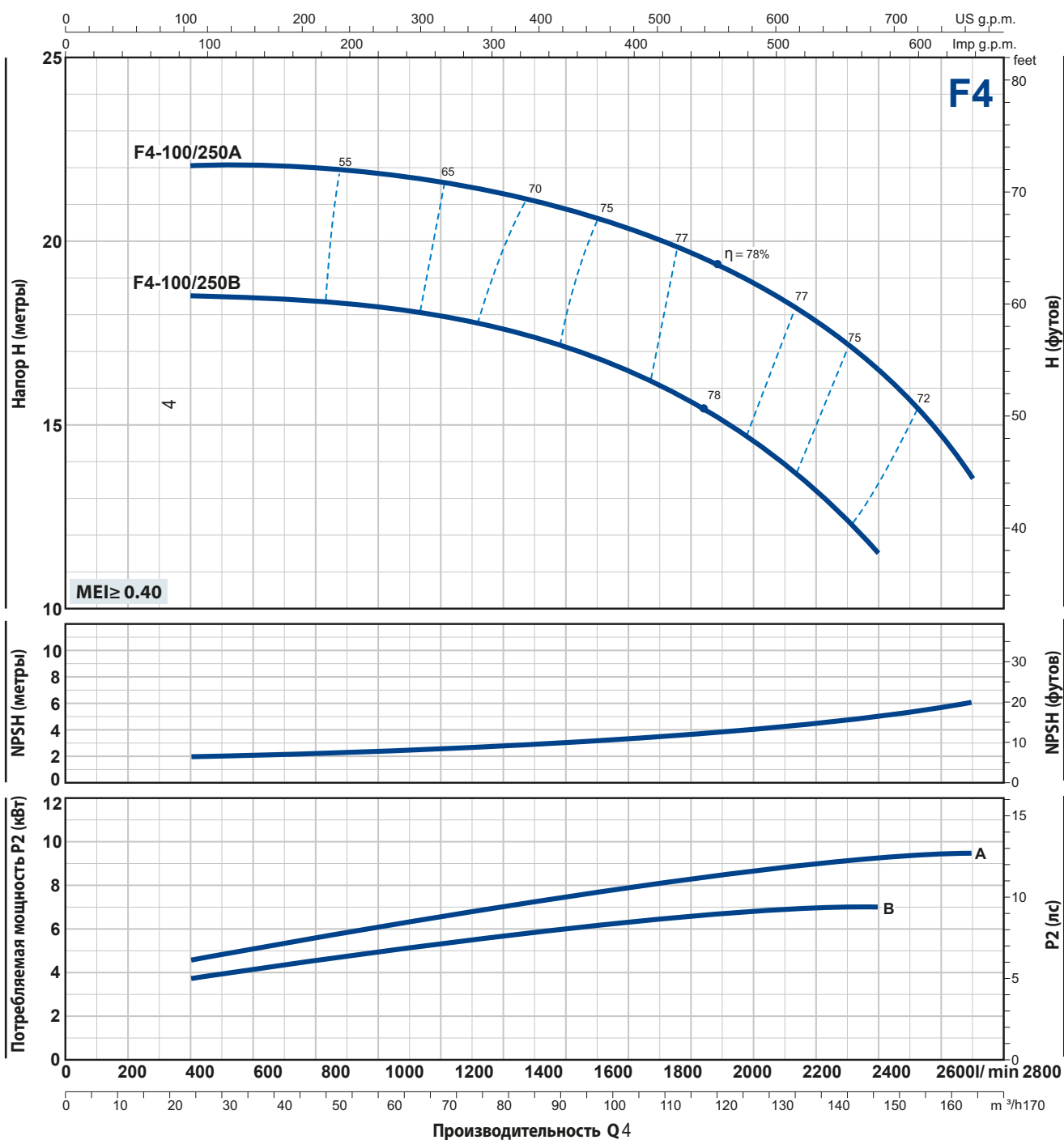
ТИП	МОЩНОСТЬ (P2)		Q	24	36	48	60	72	84	96	108	120	138	144	156
	кВт	л.с.		л/мин	400	600	800	1000	1200	1400	1600	1800	2000	2300	2400
Трехфазный															
F4-100/200C	4	5,5	H метры	12,7	12,6	12,5	12,2	11,8	11,3	10,6	9,9	8,9	7		
F4-100/200B	5,5	7,5		14,2	14,1	13,9	13,6	13,3	12,8	12,2	11,6	10,7	9,2	8,5	
F4-100/200A	5,5	7,5		15,8	15,7	15,6	15,4	15	14,6	14,2	13,5	12,8	12	11,4	9,5

Q - Производительность H - Общий манометрический напор HS - Высота всасывания
 Допустимое отклонение характеристик насосов соответствует классу 3B согласно EN ISO 9906.

F4-100/250

РАБОЧИЕ ХАРАКТЕРИСТИКИ И ТЕХНИЧЕСКИЕ ДАННЫЕ

50 Гц n= 1450 об/мин HS= 0 м



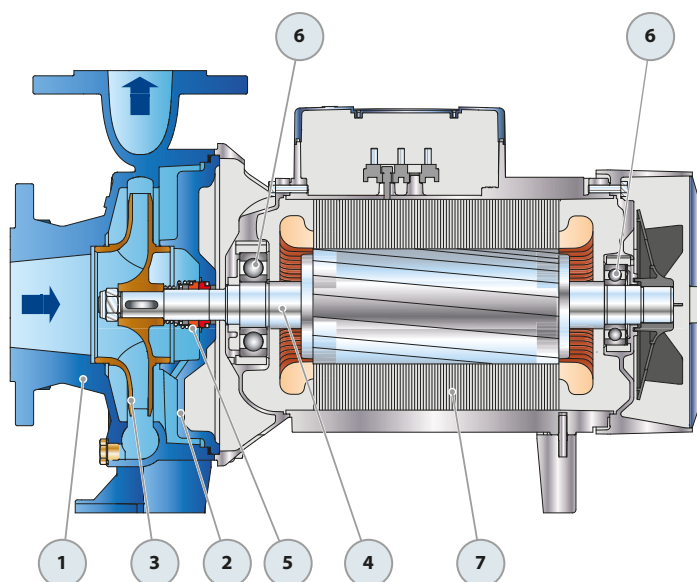
ТИП	МОЩНОСТЬ (P2)		Q	24	36	48	60	72	84	96	108	120	132	144	156	174
	кВт	л.с.		л/мин	400	600	800	1000	1200	1400	1600	1800	2000	2200	2400	2600
Трехфазный																
F4-100/250B	7,5	10	H метры	18,5	18,5	18,3	18,2	18	17,5	17,1	16,5	15,7	14,5	13,2	11,5	
F4-100/250A	9,2	12,5		22	22	22	21,8	21,6	21,2	20,9	20,3	19,7	18,9	17,9	16,5	13,5

Q - Производительность H - Общий манометрический напор HS - Высота всасывания
 Допустимое отклонение характеристик насосов соответствует классу 3B согласно EN ISO 9906.

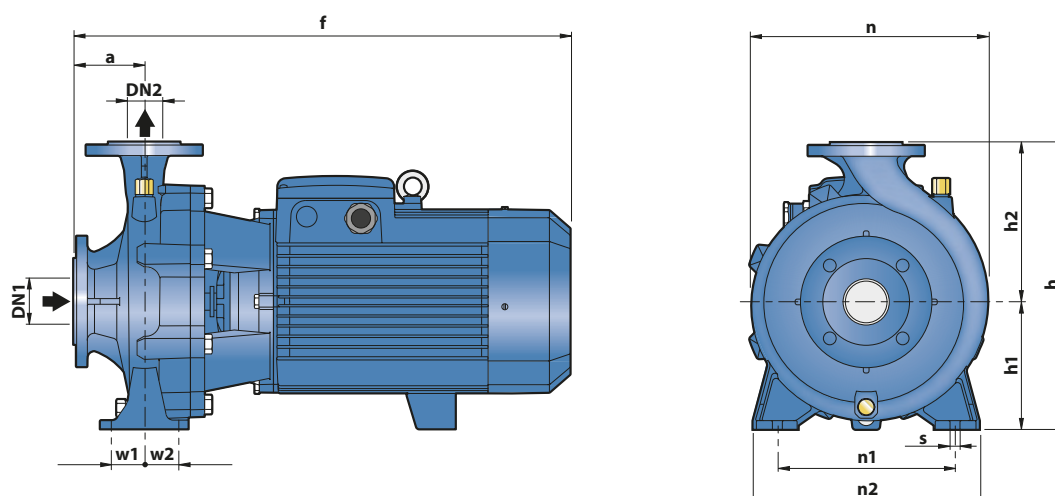
ПОЗ. КОМПОНЕНТ

КОНСТРУКТИВНЫЕ ХАРАКТЕРИСТИКИ

1	КОРПУС НАСОСА	Чугун, фланцевые всасывающий и напорный патрубки				
2	ФЛАНЕЦ	Чугун				
3	РАБОЧЕЕ КОЛЕСО	Латунь для F4-32/160, 32/200, 40/160, 40/200, 50/125, 50/160				
3	РАБОЧЕЕ КОЛЕСО	Чугун для F4-32/250, 40/250, 50/200, 50/250, 65/125, 65/160, 65/200, 65/250, F4-80/160, 80/200, 80/250, 100/160, 100/200, 100/250				
4	ВАЛ ДВИГАТЕЛЯ	Нержавеющая сталь EN 10088-3 - 1.4104				
5	МЕХАНИЧЕСКОЕ УПЛОТНЕНИЕ	Электронасос	Уплотнение	Вал	Материалы	
		<i>Тип</i>	<i>Тип</i>	<i>Диаметр</i>	<i>Неподвижное кольцо</i>	<i>Вращающееся кольцо</i> <i>Эластомер</i>
		F4-32/160 F4-50/125 F4-40/160	FN-20	Ø 20 мм	Графит	Керамика NBR
		F4-32/200 F4-50/160 F4-40/200 F4-65/125	FN-24	Ø 24 мм	Графит	Керамика NBR
		F4-50/200 F4-80/160 F4-65/200 F4-100/160 F4-65/160	FN-32 NU	Ø 32 мм	Графит	Керамика NBR
		F4-32/250 F4-50/250 F4-40/250	FN-38	Ø 38 мм	Графит	Керамика NBR
		F4-65/250 F4-100/200 F4-80/200	FN-40 NU	Ø 40 мм	Графит	Керамика NBR
		F4-80/250 F4-100/250	FN-45 NU	Ø 45 мм	Графит	Керамика NBR
6	ПОДШИПНИКИ	Электронасос	Тип	Электронасос	Тип	
		F4-32/160 F4-40/160 F4-50/125	6206 ZZ-C3 / 6204 ZZ	F4-32/250 F4-40/250 F4-50/200 F4-50/250 F4-65/160 F4-65/200 F4-80/160 F4-100/160	6208 ZZ-C3 / 6206 ZZ-C3	
		F4-32/200 F4-40/200 F4-50/160 F4-65/125	6307 ZZ-C3 / 6206 ZZ-C3	F4-65/250 F4-80/200 F4-80/250 F4-100/200 F4-100/250	6310 ZZ-C3 / 6308 ZZ-C3	
7	ЭЛЕКТРОДВИГАТЕЛЬ	F4: 4-х полюсный трехфазный 230/400 В - 50 Гц				
		<p>⇒ Электронасосы с трехфазным двигателем имеют высокую эффективность класса IE2 до P2=1,1 кВт и IE3 от P2=1,5 кВт (IEC 60034-30)</p> <p>– Изоляция: класс F</p> <p>– Степень защиты: IP X5</p>				

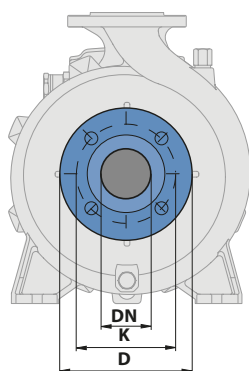


РАЗМЕРЫ И ВЕС



ТИП Трехфазный	РАЗМЕРЫ, мм													кг										
	DN1	DN2	a	f	h	h1	h2	n	n1	n2	w1	w2	s											
F4-32/160B	50	32	80	412	292	132	160	242	190	240	35	35	14	31,2										
F4-32/160A				31,3																				
F4-32/200B				43,4																				
F4-32/200A				43,5																				
F4-32/200BH				42,3																				
F4-32/200AH			42,4																					
F4-32/250C			100	522	405	180	225	330	250	320	405	47,5		59,7										
F4-32/250B				63,1																				
F4-32/250A				568	68,7																			
F4-40/160B				65	40	80	412	292	132	160	240	190		240	35	35	32,5							
F4-40/160A	32,9																							
F4-40/200B	46,0																							
F4-40/200A	46,1																							
F4-40/250C	100	522	405				180	225	328	250	320	47,5	47,5	59,7										
F4-40/250B		63,1																						
F4-40/250A		568	68,7																					
F4-50/125B		65	50			100	431	292	132	160	242	190	240	35	35	32,2								
F4-50/125A							32,3																	
F4-50/160B	44,4																							
F4-50/160A	44,5																							
F4-50/200C	529			160	212		265	212	265	59,2														
F4-50/200B	64,4																							
F4-50/200A	576			360	200		316	212	265	64,7														
F4-50/200AR	68,8																							
F4-50/250D	522			59,9																				
F4-50/250C	63,3																							
F4-50/250B	568			405	180	225	337	250	320	47,5	47,5	68,7												
F4-50/250A	69,1																							
F4-50/250AR	73,2																							
F4-65/125B	80			65	100	511	340	160	180	291	212	280	47,5	47,5	51,0									
F4-65/125A						51,1																		
F4-65/160C		533	360			200	300	212	280	55,5														
F4-65/160B		579	58,7																					
F4-65/160A		579	63,7																					
F4-65/200A		582	405			180	225	340	250	320					69,0									
F4-65/200AR		73,0																						
F4-65/250B		627	450			200	250	373	280	360					60	60	123,8							
F4-65/250A		722	139,6																					
F4-80/160D		100	80			125	565	405	180	225					330	250	320	47,5	47,5	62,1				
F4-80/160C	67,3																							
F4-80/160B	611			67,5																				
F4-80/160A	611			71,4																				
F4-80/200B	655			430	250		360				280	345	114,4											
F4-80/200A	750			130,2																				
F4-80/250B	768			480	200		280				405	315	400	60						60	149,5			
F4-80/250A	166,0																							
F4-100/160B-N	125			100	125		622				480	200	280	362						280	360	60	60	70,7
F4-100/160A-N							78,1																	
F4-100/200C		657	124,1																					
F4-100/200B		752	139,8																					
F4-100/200A		752	140,1																					
F4-100/250B		789	173,5																					
F4-100/250A	821	505	225	422	315	400	182,9																	

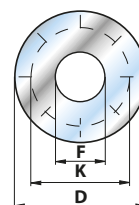
ФЛАНЦЕВЫЕ ПАТРУБКИ



DN ФЛАНЕЦ мм	D мм	K мм	ОТВЕРСТИЯ	
			Кол-во	Ø (мм)
32	140	100	4	18
40	150	110		
50	165	125		
65	185	145		
80	200	160	8	18
100	220	180		
125	250	210		

КОНТРОФЛАНЕЦ

(ЗАКАЗЫВАЮТСЯ ОТДЕЛЬНО)



DN ФЛАНЕЦ мм	F DN КОНТРОФЛАНЕЦ	D мм	K мм	ОТВЕРСТИЯ	
				Кол-во	Ø (мм)
32	1¼"	140	100	4	18
40	1½"	150	110		
50	2"	165	125		
65	2½"	185	145		
80	3"	200	160	8	18
100	4"	220	180		
125	5"	250	210		

ПОТРЕБЛЯЕМЫЙ ТОК

ТИП	НАПРЯЖЕНИЕ	
	230÷240 В	400÷415 В
Трехфазный		
F4-32/160B	1,9 А	1,1 А
F4-32/160A	2,3 А	1,3 А
F4-32/200B	3,6 А	2,1 А
F4-32/200A	4,0 А	2,3 А
F4-32/200BH	3,1 А	1,8 А
F4-32/200AH	3,5 А	2,0 А
F4-32/250C	4,5 А	2,6 А
F4-32/250B	5,7 А	3,3 А
F4-32/250A	9,0 А	5,2 А
F4-40/160B	2,1 А	1,2 А
F4-40/160A	2,8 А	1,6 А
F4-40/200B	3,6 А	2,1 А
F4-40/200A	4,2 А	2,4 А
F4-40/250C	4,5 А	2,6 А
F4-40/250B	6,1 А	3,5 А
F4-40/250A	9,0 А	5,2 А
F4-50/125B	2,4 А	1,4 А
F4-50/125A	2,6 А	1,5 А
F4-50/160B	3,6 А	2,1 А
F4-50/160A	4,2 А	2,4 А
F4-50/200C	6,1 А	3,5 А
F4-50/200B	8,0 А	4,6 А
F4-50/200A	9,0 А	5,2 А
F4-50/200AR	11,8 А	6,8 А
F4-50/250D	4,5 А	2,6 А
F4-50/250C	5,9 А	3,4 А
F4-50/250B	8,5 А	4,9 А
F4-50/250A	9,9 А	5,7 А
F4-50/250AR	11,8 А	6,8 А

ТИП	НАПРЯЖЕНИЕ	
	230÷240 В	400÷415 В
Трехфазный		
F4-65/125B	3,6 А	2,1 А
F4-65/125A	4,5 А	2,6 А
F4-65/160C	4,7 А	2,7 А
F4-65/160B	5,9 А	3,4 А
F4-65/160A	7,8 А	4,5 А
F4-65/200A	9,0 А	5,2 А
F4-65/200AR	11,8 А	6,8 А
F4-65/250B	16,4 А	9,5 А
F4-65/250A	23,4 А	13,5 А
F4-80/160D	5,9 А	3,4 А
F4-80/160C	8,1 А	4,7 А
F4-80/160B	9,2 А	5,3 А
F4-80/160A	11,8 А	6,8 А
F4-80/200B	16,4 А	9,5 А
F4-80/200A	22,2 А	12,8 А
F4-80/250B	23,4 А	13,5 А
F4-80/250A	25,6 А	14,8 А
F4-100/160B-N	9,0 А	5,2 А
F4-100/160A-N	11,8 А	6,8 А
F4-100/200C	16,4 А	9,5 А
F4-100/200B	21,0 А	12,1 А
F4-100/200A	23,4 А	13,5 А
F4-100/250B	27,5 А	15,9 А
F4-100/250A	34,1 А	19,7 А

F-INOX

Консольно-моноблочные электронасосы из нержавеющей стали



Чистая вода



В промышленности



ЭКСПЛУАТАЦИОННЫЕ ХАРАКТЕРИСТИКИ

Производительность до **2200 л/мин** (132 м³/час)
Напор до **38 м**

ОГРАНИЧЕНИЯ ИСПОЛЬЗОВАНИЯ

Манометрическая высота всасывания до **7 м**
Температура жидкости от **-10 °C** до **+90 °C**
Температура окружающей среды от **-10 °C** до **+40 °C**
Максимальное рабочее давление **10 бар (PN10)**
Непрерывная эксплуатация **S1**

КОНСТРУКТИВНЫЕ ХАРАКТЕРИСТИКИ

КОРПУС НАСОСА: Нержавеющая сталь **AISI 316**, снабжен фланцевыми всасывающими и нагнетательными патрубками

КРЫШКА НАСОСА: Нержавеющая сталь AISI 316

РАБОЧЕЕ КОЛЕСО: Нержавеющая сталь AISI 316

ВЕДУЩИЙ ВАЛ: Нержавеющая сталь **AISI 316**

МЕХАНИЧЕСКОЕ УПЛОТНЕНИЕ: FN-24SV

Графит - Керамика - NBR

ЭЛЕКТРОДВИГАТЕЛЬ:

F-NOX: трехфазных 230/400 - 50 Гц до 4 кВт
400/690 - 50 Гц от 5,5 кВт до 7,5 кВт

► Электронасосы с трехфазным двигателем имеют высокую эффективность класса **IE3 (IEC 60034-30)**

ИЗОЛЯЦИЯ: класс **F**

СТЕПЕНЬ ЗАЩИТЫ: **IP 55.**

УСТАНОВКА И ЭКСПЛУАТАЦИЯ

- Водоснабжение
- Подача воды под давлением
- Орошение
- Циркуляция воды в системах климатизации
- Моечные установки
- Противопожарные установки
- Промышленность
- Сельское хозяйство

Использование и установка: водоснабжение, подача воды под давлением, орошение, циркуляция воды в системах климатизации, моечные установки, противопожарные установки, промышленность, сельское хозяйство.

Насосы данной серии рекомендуются для перекачки чистых агрессивных жидкостей, химически совместимых с материалами, из которых изготовлен насос.

Установка насоса должна производиться в закрытых помещениях или же в местах, защищенных от атмосферного воздействия.

ИСПОЛНЕНИЕ И ПРАВИЛА БЕЗОПАСНОСТИ

EN 60335-1
IEC 60335-1
CEI 61-150

EN 60034-1
IEC 60034-1
CEI 2-3



Размеры корпуса электронасоса в соответствии с **EN 733**
Соответствие регламенту ЕС № 547/2012

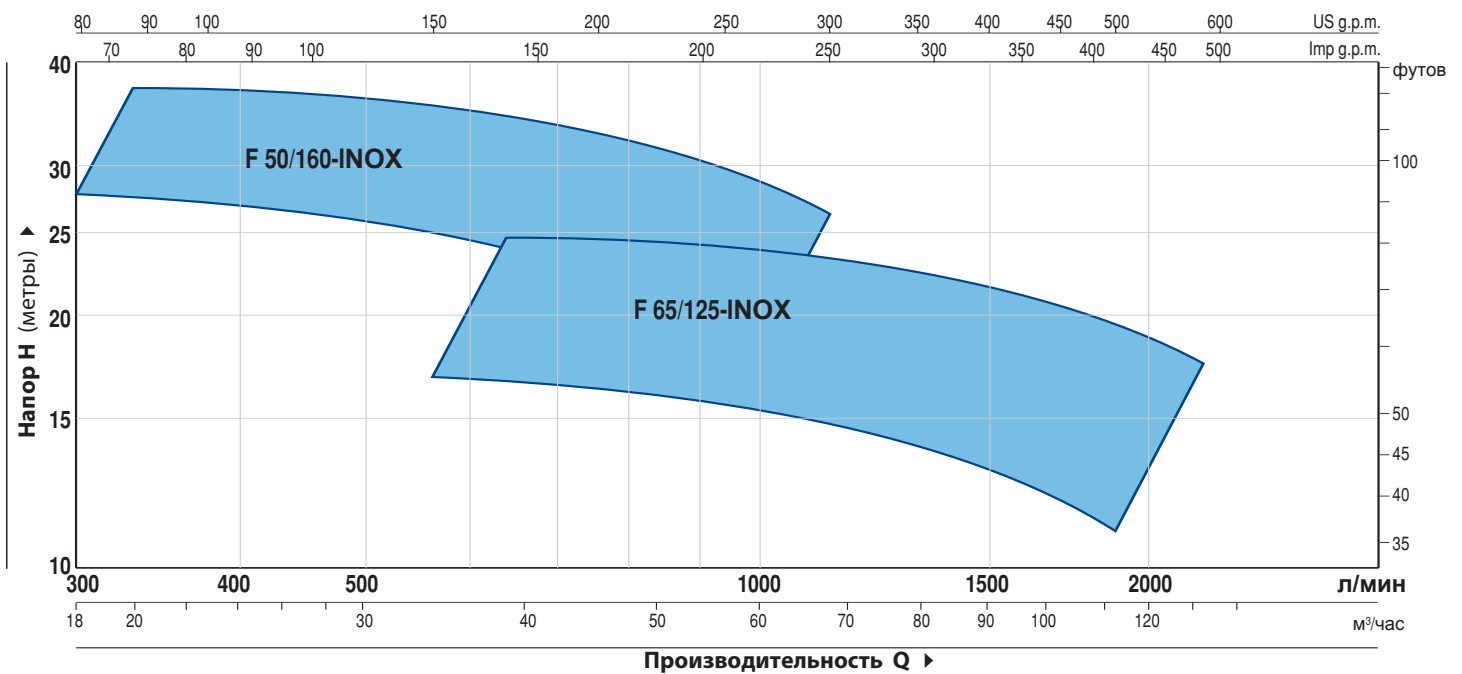
СЕРТИФИКАТЫ

Международное сертификационное общество
Det Norske Veritas (**DNV**)
ISO 9001: КАЧЕСТВО
ISO 14001: ЭКОЛОГИЯ И БЕЗОПАСНОСТЬ



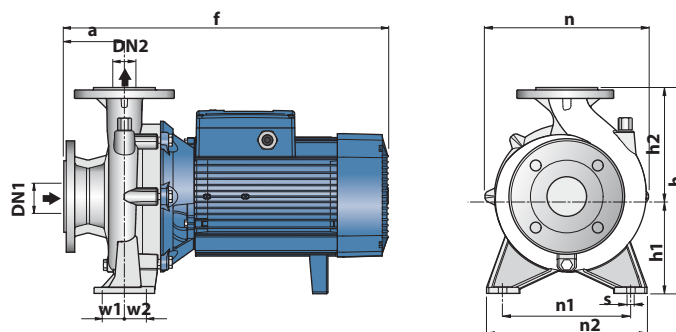
ЭКСПЛУАТАЦИОННЫЕ ХАРАКТЕРИСТИКИ

50 Гц n= 2900 об/мин HS= 0 м



ТИП Трехфазный	МОЩНОСТЬ (P2)		▲	ХАРАКТЕРИСТИКИ	
	кВт	лс		Q л/мин	H метры
F 50/160C - INOX	4	5.5	IE3	300 ÷ 1000	27 ÷ 16
F 50/160B - INOX	5.5	7.5		300 ÷ 1100	32 ÷ 21
F 50/160A - INOX	7.5	10		300 ÷ 1100	37 ÷ 27
F 65/125C - INOX	4.0	5.5	IE3	600 ÷ 1800	16 ÷ 11
F 65/125B - INOX	5.5	7.5		600 ÷ 2000	18 ÷ 13
F 65/125A - INOX	7.5	10		600 ÷ 2200	23 ÷ 18

РАЗМЕРЫ И ВЕС

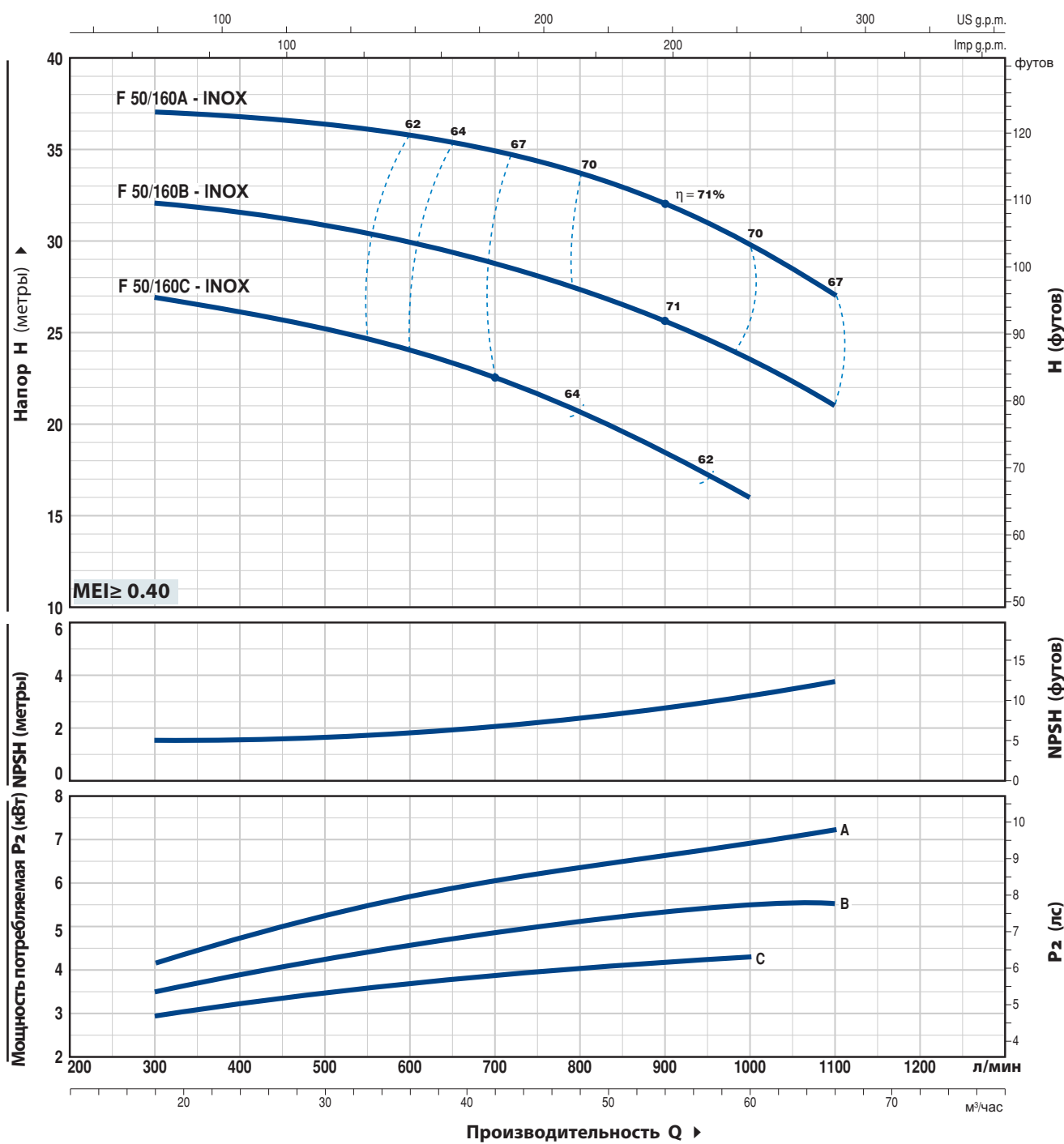


ТИП Трехфазный	ПАТРУБКИ		РАЗМЕРЫ мм										ВЕС кг 3~	
	DN1	DN2	a	f	h	h1	h2	n	n1	n2	w1	w2		s
F 50/160C - INOX	65	50	100	489	340	160	180	269	212	265	35	35	14	50.2
F 50/160B - INOX				535										62.6
F 50/160A - INOX				511										67.7
F 65/125C - INOX	80	65	100	511	340	160	180	291	212	280	47.5	47.5	14	67.7
F 65/125B - INOX				557										72.9
F 65/125A - INOX				557										72.9

F 50/160-INOX

ТЕХНИЧЕСКИЕ ХАРАКТЕРИСТИКИ

50 Гц n= 2900 об/мин HS= 0 м



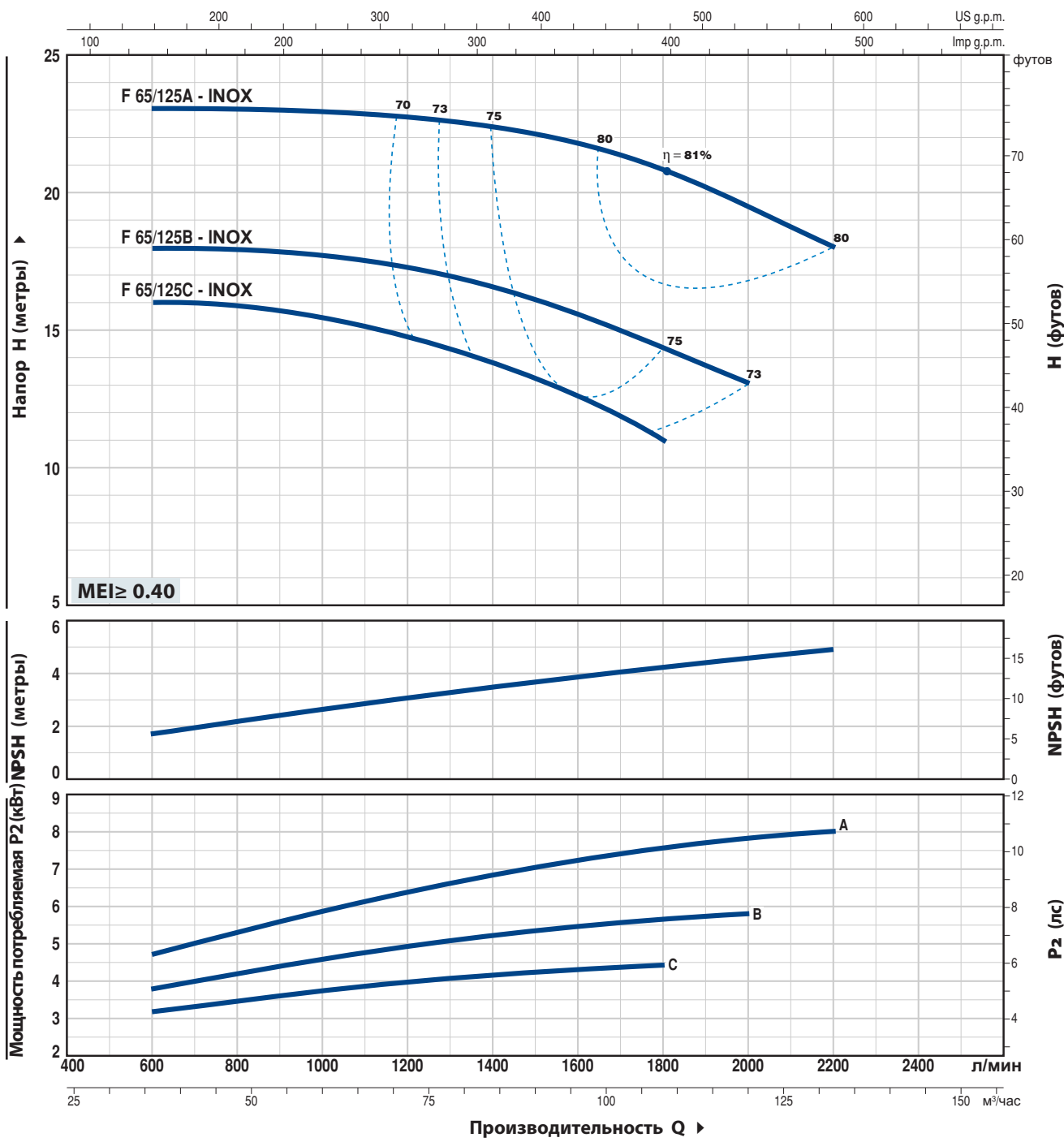
ТИП	МОЩНОСТЬ (P2)		Q	Q											
	кВт	лс		м³/час	0	18	24	30	36	42	48	54	60	66	
Трехфазный			л/мин	0	300	400	500	600	700	800	900	1000	1100		
F 50/160C - INOX	4.0	5.5	H метры	27	27	26.5	25	24.5	23	20	18.5	16			
F 50/160B - INOX	5.5	7.5		33	32	31.7	31	30	29	27	26	24	21		
F 50/160A - INOX	7.5	10		38	37	36.8	36.5	36	34	33	32	30	27		

Q = Производительность H = Общий манометрический напор HS = Высота всасывания

Допустимое отклонение характеристик насосов соответствует Классу 3B согласно EN ISO 9906.

ТЕХНИЧЕСКИЕ ХАРАКТЕРИСТИКИ

50 Гц n= 2900 об/мин HS= 0 м



ТИП	МОЩНОСТЬ (P2)		Q л/мин	0	36	48	60	72	84	96	108	120	132
	кВт	лс		0	600	800	1000	1200	1400	1600	1800	2000	2200
F 65/125C - INOX	4	5.5	H метры	16	16	16	15.5	14.5	13.5	12.5	11		
F 65/125B - INOX	5.5	7.5		18	18	18	18	17	16.5	15.5	14.5	13	
F 65/125A - INOX	7.5	10		23	23	23	23	22.5	22.5	22	21	19.5	18

Q = Производительность H = Общий манометрический напор HS = Высота всасывания

Допустимое отклонение характеристик насосов соответствует Классу 3B согласно EN ISO 9906.

Насосная часть



Чистая вода



В промышленности

ЭКСПЛУАТАЦИОННЫЕ ХАРАКТЕРИСТИКИ

Производительность до **6000 л/мин** (360 м³/час)
Напор до **38 м**

ОГРАНИЧЕНИЯ ИСПОЛЬЗОВАНИЯ

Манометрическая высота всасывания до **7 м**
Температура жидкости от **-10 °С** до **+90 °С**
Максимальное рабочее давление **10 бар** (PN10)

УСТАНОВКА И ЭКСПЛУАТАЦИЯ

- Водоснабжение
- Подача воды под давлением
- Орошение
- Циркуляция воды в системах климатизации
- Моечные установки
- Противопожарные установки
- Промышленность
- Сельское хозяйство

ИСПОЛНЕНИЕ И ПРАВИЛА БЕЗОПАСНОСТИ

Размер корпуса насоса соответствует **EN 733**
Регламенту ЕС № 547/2012



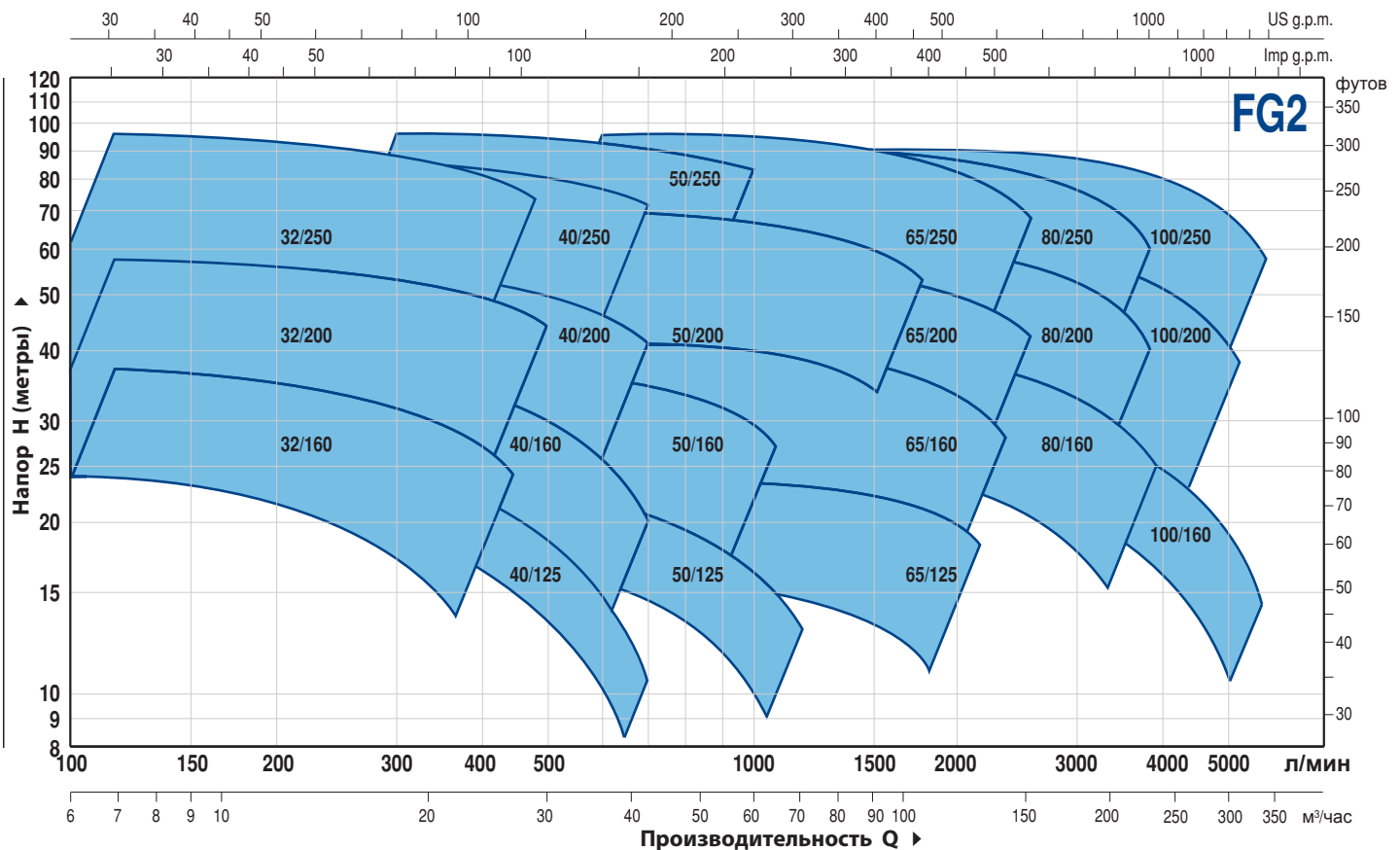
СЕРТИФИКАЦИЯ

Международное сертификационное общество Det Norske Veritas (**DNV**)
ISO 9001: КАЧЕСТВО
ISO 14001: ЭКОЛОГИЯ И БЕЗОПАСНОСТЬ



ЭКСПЛУАТАЦИОННЫЕ ХАРАКТЕРИСТИКИ

n= 2900 об/мин



ТИП		ХАРАКТЕРИСТИКИ n= 2900 об/мин	
	кВт	лс	Q м³/час	H метры
FG2-32/160C	1.5	2	6 ÷ 21	24 ÷ 14
FG2-32/160B	2.2	3	6 ÷ 24	30 ÷ 17
FG2-32/160A	3	4	6 ÷ 27	37 ÷ 24
FG2-32/200C	4	5.5	6 ÷ 27	44 ÷ 31.5
FG2-32/200B	5.5	7.5	6 ÷ 30	51 ÷ 36
FG2-32/200A	7.5	10	6 ÷ 30	57 ÷ 44
FG2-32/200BH	3	4	6 ÷ 18	45 ÷ 37
FG2-32/200AH	4	5.5	6 ÷ 19.2	55 ÷ 44
FG2-32/250C	9.2	12.5	6 ÷ 24	75 ÷ 55
FG2-32/250B	11	15	6 ÷ 27	87 ÷ 62
FG2-32/250A	15	20	6 ÷ 28.8	97 ÷ 70
FG2-40/125C	1.1	1.5	6 ÷ 33	16 ÷ 6
FG2-40/125B	1.5	2	6 ÷ 36	20.5 ÷ 9
FG2-40/125A	2.2	3	6 ÷ 42	26 ÷ 10
FG2-40/160C	2.2	3	6 ÷ 36	27 ÷ 14
FG2-40/160B	3	4	6 ÷ 36	32 ÷ 20
FG2-40/160A	4	5.5	6 ÷ 42	38 ÷ 20
FG2-40/200B	5.5	7.5	6 ÷ 42	47 ÷ 28
FG2-40/200A	7.5	10	6 ÷ 42	55 ÷ 41
FG2-40/250C	9.2	12.5	6 ÷ 42	64 ÷ 47
FG2-40/250B	11	15	6 ÷ 42	71 ÷ 55
FG2-40/250A	15	20	6 ÷ 42	88 ÷ 72
FG2-50/125C	2.2	3	18 ÷ 72	17.5 ÷ 6
FG2-50/125B	3	4	18 ÷ 72	20.7 ÷ 9
FG2-50/125A	4	5.5	18 ÷ 72	23.5 ÷ 13
FG2-50/160C	4	5.5	18 ÷ 60	27 ÷ 16
FG2-50/160B	5.5	7.5	18 ÷ 66	32 ÷ 21
FG2-50/160A	7.5	10	18 ÷ 66	37 ÷ 27
FG2-50/200C	11	15	24 ÷ 102	44 ÷ 30
FG2-50/200B	15	20	24 ÷ 102	52 ÷ 38
FG2-50/200A	18.5	25	24 ÷ 108	61 ÷ 45
FG2-50/200AR	22	30	24 ÷ 108	69 ÷ 53
FG2-50/250D	9.2	12.5	18 ÷ 54	51 ÷ 32
FG2-50/250C	11	15	18 ÷ 54	59 ÷ 42
FG2-50/250B	15	20	18 ÷ 60	72 ÷ 59
FG2-50/250A	18.5	25	18 ÷ 60	85 ÷ 73
FG2-50/250AR	22	30	18 ÷ 60	95 ÷ 83

ТИП	СПАРИВАНИЕ С ДВИГАТЕЛЕМ		ХАРАКТЕРИСТИКИ n= 2900 об/мин	
	кВт	лс	Q м³/час	H метры
FG2-65/125C	4	5.5	36 ÷ 108	16 ÷ 11
FG2-65/125B	5.5	7.5	36 ÷ 108	18 ÷ 13
FG2-65/125A	7.5	10	36 ÷ 132	23 ÷ 18
FG2-65/160C	9.2	12.5	36 ÷ 132	32 ÷ 22
FG2-65/160B	11	15	36 ÷ 144	36.5 ÷ 23
FG2-65/160A	15	20	36 ÷ 144	40.5 ÷ 28
FG2-65/200B	15	20	12 ÷ 144	44 ÷ 30.5
FG2-65/200A	18.5	25	12 ÷ 150	50 ÷ 36.5
FG2-65/200AR	22	30	12 ÷ 156	57 ÷ 42
FG2-65/250C	30	40	24 ÷ 141	76 ÷ 53
FG2-65/250B	37	50	24 ÷ 150	87 ÷ 62
FG2-65/250A	45	60	24 ÷ 156	95 ÷ 68
FG2-80/160D	11	15	30 ÷ 240	25 ÷ 10
FG2-80/160C	15	20	30 ÷ 240	30 ÷ 15
FG2-80/160B	18.5	25	30 ÷ 240	35 ÷ 20
FG2-80/160A	22	30	30 ÷ 240	40 ÷ 25
FG2-80/200B	30	40	30 ÷ 219	56 ÷ 34.5
FG2-80/200A	37	50	30 ÷ 234	62 ÷ 40
FG2-80/250B	45	60	36 ÷ 216	77 ÷ 54
FG2-80/250A	55	75	36 ÷ 234	88.5 ÷ 60
FG2-100/160C-N	15	20	60 ÷ 300	28.5 ÷ 11
FG2-100/160B-N	18.5	25	60 ÷ 330	32.5 ÷ 11
FG2-100/160A-N	22	30	60 ÷ 360	37 ÷ 13
FG2-100/200C	30	40	48 ÷ 279	51 ÷ 28
FG2-100/200B	37	50	48 ÷ 294	57 ÷ 33
FG2-100/200A	45	60	48 ÷ 315	63 ÷ 38
FG2-100/250B	55	75	48 ÷ 309	75 ÷ 48
FG2-100/250A	75	100	48 ÷ 345	89 ÷ 58

Q = Производительность

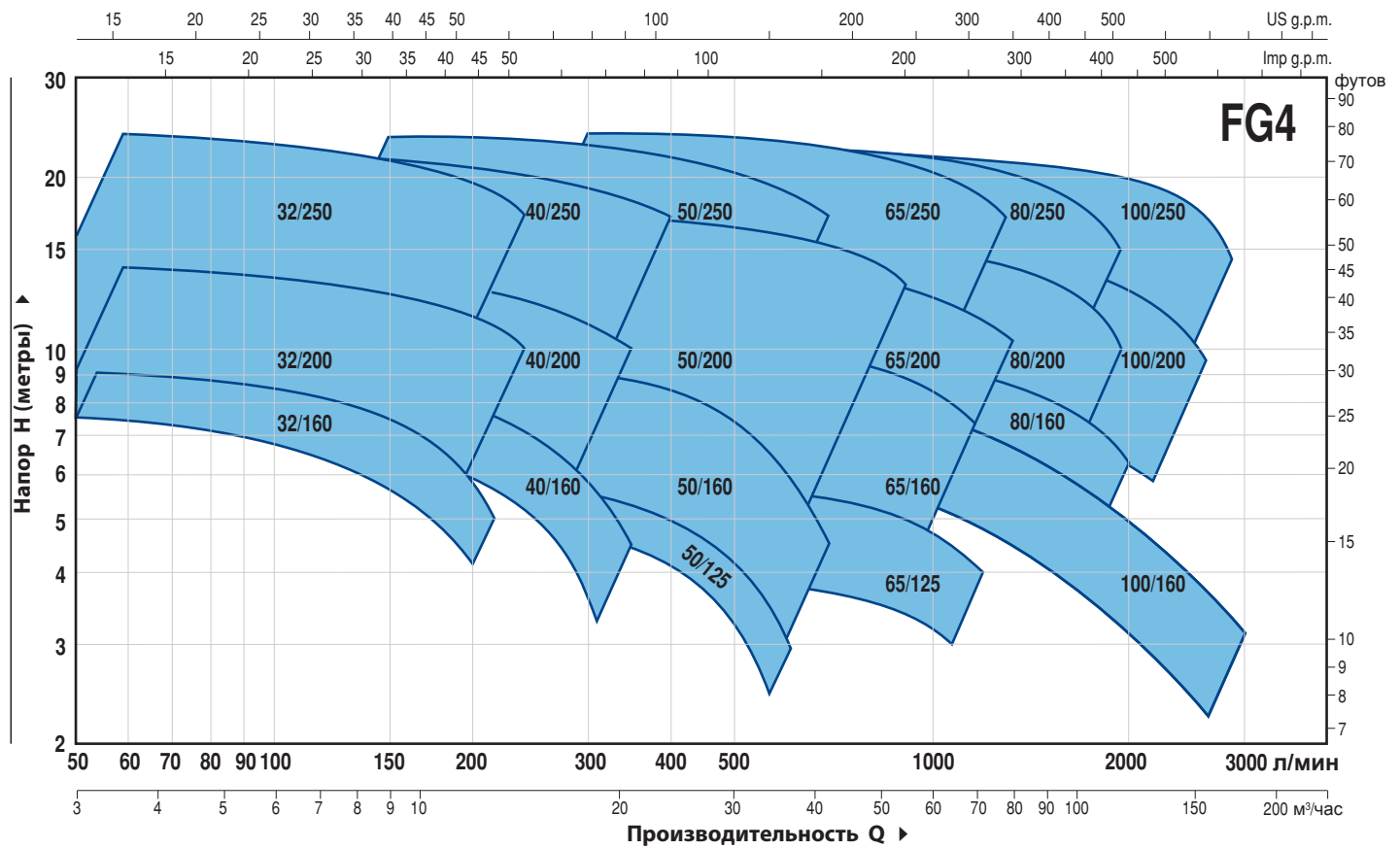
H = Общий манометрический напор

Допустимое отклонение характеристик насосов соответствует **Классу 3B** согласно **EN ISO 9906**.

FG 4

ЭКСПЛУАТАЦИОННЫЕ ХАРАКТЕРИСТИКИ

n= 1450 об/мин



ТИП	СПАРИВАНИЕ С ДВИГАТЕЛЕМ		ХАРАКТЕРИСТИКИ n= 1450 об/мин	
	кВт	лс	Q м³/час	H метры
FG4-32/160C	0.25	0.33	3 ÷ 10.5	6 ÷ 3.5
FG4-32/160B	0.37	0.5	3 ÷ 12	7.5 ÷ 4
FG4-32/160A	0.37	0.5	3 ÷ 13.5	9 ÷ 6
FG4-32/200C	0.55	0.75	3 ÷ 13.5	11 ÷ 8
FG4-32/200B	0.75	1	3 ÷ 15	12.5 ÷ 9
FG4-32/200A	1.1	1.5	3 ÷ 15	14 ÷ 11
FG4-32/200BH	0.55	0.75	3 ÷ 9	11 ÷ 9
FG4-32/200AH	0.55	0.75	3 ÷ 9.6	13.8 ÷ 11
FG4-32/250C	1.1	1.5	3 ÷ 12	18.5 ÷ 13.5
FG4-32/250B	1.5	2	3 ÷ 13.5	21.5 ÷ 15.5
FG4-32/250A	2.2	3	3 ÷ 16.5	24 ÷ 16.5
FG4-40/160C	0.37	0.5	3 ÷ 18	6.5 ÷ 3.5
FG4-40/160B	0.37	0.5	3 ÷ 18	8 ÷ 5
FG4-40/160A	0.55	0.75	3 ÷ 21	9.5 ÷ 5
FG4-40/200B	0.75	1	3 ÷ 21	11.5 ÷ 7
FG4-40/200A	1.1	1.5	3 ÷ 21	13.5 ÷ 10
FG4-40/250C	1.1	1.5	3 ÷ 21	16 ÷ 11.5
FG4-40/250B	1.5	2	3 ÷ 21	17.5 ÷ 13.5
FG4-40/250A	2.2	3	3 ÷ 21	22 ÷ 18
FG4-50/125C	0.37	0.5	9 ÷ 36	4 ÷ 1.5
FG4-50/125B	0.55	0.75	9 ÷ 36	5 ÷ 2
FG4-50/125A	0.55	0.75	9 ÷ 36	6 ÷ 3
FG4-50/160C	0.55	0.75	9 ÷ 30	7 ÷ 4
FG4-50/160B	0.75	1	9 ÷ 33	8 ÷ 5
FG4-50/160A	1.1	1.5	9 ÷ 33	9 ÷ 7
FG4-50/200C	1.5	2	12 ÷ 51	11 ÷ 7.5
FG4-50/200B	2.2	3	12 ÷ 51	13 ÷ 9.5
FG4-50/200A	2.2	3	12 ÷ 54	15 ÷ 11
FG4-50/200AR	3	4	12 ÷ 54	17 ÷ 13
FG4-50/250D	1.1	1.5	9 ÷ 27	12.5 ÷ 8
FG4-50/250C	1.5	2	9 ÷ 27	14.5 ÷ 10.5
FG4-50/250B	2.2	3	9 ÷ 30	18 ÷ 14.5
FG4-50/250A	2.2	3	9 ÷ 30	21 ÷ 18
FG4-50/250AR	3	4	9 ÷ 30	24 ÷ 21

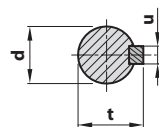
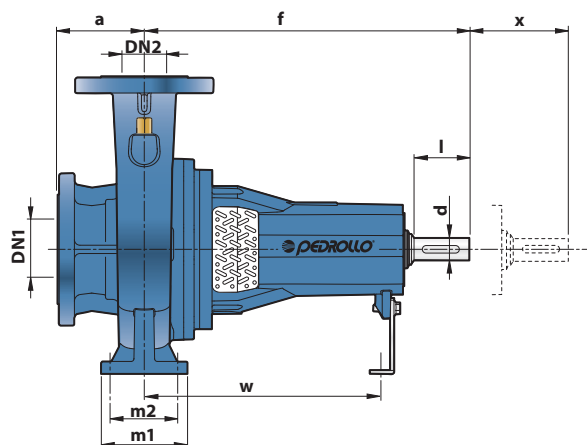
ТИП	СПАРИВАНИЕ С ДВИГАТЕЛЕМ		ХАРАКТЕРИСТИКИ n= 1450 об/мин	
	кВт	лс	Q м³/час	H метры
FG4-65/125C	0.55	0.75	18 ÷ 54	4 ÷ 2.5
FG4-65/125B	0.75	1	18 ÷ 60	4.5 ÷ 3
FG4-65/125A	1.1	1.5	18 ÷ 66	5.5 ÷ 4.5
FG4-65/160C	1.1	1.5	18 ÷ 66	8 ÷ 5.5
FG4-65/160B	1.5	2	18 ÷ 72	9 ÷ 5.5
FG4-65/160A	2.2	3	18 ÷ 72	10 ÷ 7
FG4-65/200B	2.2	3	6 ÷ 72	10.5 ÷ 7.3
FG4-65/200A	2.2	3	6 ÷ 75	12 ÷ 8.5
FG4-65/200AR	3	4	6 ÷ 78	14 ÷ 10
FG4-65/250C	3	4	12 ÷ 70.5	19 ÷ 13
FG4-65/250B	4	5.5	12 ÷ 75	21.5 ÷ 15.5
FG4-65/250A	5.5	7.5	12 ÷ 78	23.5 ÷ 17
FG4-80/160D	1.5	2	15 ÷ 120	6 ÷ 2.5
FG4-80/160C	2.2	3	15 ÷ 120	7.5 ÷ 3.5
FG4-80/160B	2.2	3	15 ÷ 120	8.5 ÷ 5
FG4-80/160A	3	4	15 ÷ 120	10 ÷ 6
FG4-80/200B	4	5.5	15 ÷ 109.5	14 ÷ 8.5
FG4-80/200A	5.5	7.5	15 ÷ 117	15.5 ÷ 10
FG4-80/250B	5.5	7.5	18 ÷ 108	19 ÷ 13.5
FG4-80/250A	7.5	10	18 ÷ 117	22 ÷ 15
FG4-100/160B-N	2.2	3	24 ÷ 165	8.1 ÷ 2.7
FG4-100/160A-N	3	4	24 ÷ 180	9.2 ÷ 3.2
FG4-100/200C	4	5.5	24 ÷ 139.5	12.5 ÷ 7
FG4-100/200B	5.5	7.5	24 ÷ 147	14 ÷ 8
FG4-100/200A	5.5	7.5	24 ÷ 157.5	15.5 ÷ 9.5
FG4-100/250B	7.5	10	24 ÷ 154.5	18.5 ÷ 12
FG4-100/250A	9.2	12.5	24 ÷ 172.5	22 ÷ 14.5

Q = Производительность

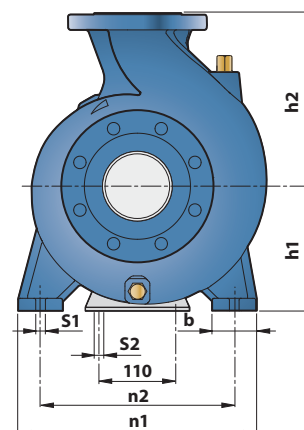
H = Общий манометрический напор

Допустимое отклонение характеристик насосов соответствует Классу 3B согласно EN ISO 9906.

РАЗМЕРЫ И ВЕС

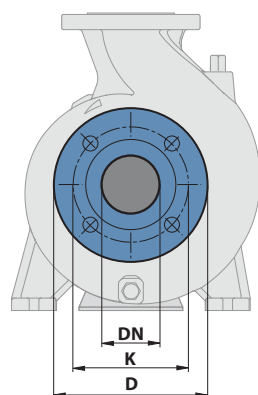


Вал мм		
d	u	t
24 k6	8	27
32 k6	10	35



ТИП	ПАТРУБКИ		РАЗМЕРЫ мм														ВЕС кг								
	DN1	DN2	a	f	h1	h2	b	m1	m2	n1	n2	s1	s2	w	x	d		l							
FG 32/160	50	32	80	360	132	160	50	100	70	240	190	14	260	100	24	50	32	80	32						
FG 32/200					160	180	55	95												210	160	35			
FG 32/200H					160	180	55	95												240	190	35			
FG 32/250	65	40	100	360	180	225	65	125	95	320	250	14	260	100	24	50	32	80	52						
FG 40/125					112	140	50	100	70	210	160									34					
FG 40/160					132	160	50	100	70	240	190									35					
FG 40/200	65	40	100	360	160	180	55	125	95	320	250	14	260	100	24	50	32	80	38						
FG 40/250					180	225	65													125	95	240	190	58	
FG 50/125					132	160	50													100	70	240	190	30	
FG 50/160	65	50	100	360	160	180	55	100	70	265	212	14	260	100	24	50	32	80	35						
FG 50/200					160	200	50													100	70	265	212	45	
FG 50/250					180	225	65													125	95	320	250	50	
FG 65/125	80	65	100	360	160	180	65	125	95	280	212	14	260	100	24	50	32	80	42						
FG 65/160					160	200	65													125	95	280	212	45	
FG 65/200					180	225	65													125	95	320	250	50	
FG 65/250	100	80	125	470	200	250	80	160	120	360	280	18	340	140	24	50	32	80	71						
FG 80/160					360	180	225	65	125	95	320									250	48				
FG 80/200					180	250	65	125	95	345	280									65					
FG 80/250	100	80	125	470	200	280	80	160	120	400	315	18	340	140	24	50	32	80	79						
FG 100/160-N					360	200	280													80	160	120	360	280	62
FG 100/200					200	280	80													160	120	360	280	75	
FG 100/250	125	100	140	470	225	280	80	160	120	400	315	18	340	140	24	50	32	80	88						

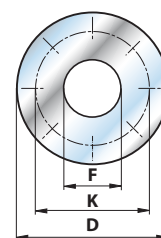
ФЛАНЦЕВЫЕ ПАТРУБКИ



DN ФЛАНЕЦ мм	D мм	K мм	ОТВЕРСТИЯ	
			N.	Ø (мм)
32	140	100	4	18
40	150	110		
50	165	125		
65	185	145		
80	200	160	8	18
100	220	180		
125	250	210		

КОНТРАФЛАНЦЫ

(заказывается отдельно)







DN ФЛАНЕЦ мм	F КОНТРАФЛАНЕЦ	D мм	K мм	ОТВЕРСТИЯ	
				N.	Ø (мм)
32	1 1/4"	140	100	4	18
40	1 1/2"	150	110		
50	2"	165	125		
65	2 1/2"	185	145		
80	3"	200	160	8	18
100	4"	220	180		
125	5"	250	210		

Многоступенчатые погружные электронасосы до 120 л/мин (7,2 м³/час)

- ▣ Для колодцев
- ▣ Пескостойкие
- ▣ Поплавковый выключатель
(только для однофазных версий)



-  Чистая вода
-  В быту
-  В коммунальном секторе
-  В сельском хозяйстве

ЭКСПЛУАТАЦИОННЫЕ ХАРАКТЕРИСТИКИ

Производительность до **120 л/мин** (7.2 м³/час)
Напор до **95 м**

ОГРАНИЧЕНИЯ ИСПОЛЬЗОВАНИЯ

Максимальная температура жидкости до **+40 °C**
Максимальное содержание песка не более **150 г/м³**
Глубина погружения до **20 м** ниже уровня воды
(при условии достаточно длинного силового
кабеля Непрерывная эксплуатация **S1**)

КОНСТРУКТИВНЫЕ ХАРАКТЕРИСТИКИ

ВЕРХНЯЯ КРЫШКА ДВИГАТЕЛЯ: . нержавеющая сталь **AISI 304** с
резьбовым отверстием нагнетания ISO 228/1
ВСАСЫВАЮЩАЯ РЕШЕТКА: нержавеющая сталь AISI 304 в
комплекте с антивибрационными опорами
КОЖУХ ДВИГАТЕЛЯ: Нержавеющая сталь AISI 304
РАБОЧИЕ КОЛЕСА и ДУФФУЗОРЫ: Noryl **FE1520PW**
ДИАФРАГМЫ: Нержавеющая сталь **AISI 304**
ВЕДУЩИЙ ВАЛ: Нержавеющая сталь **EN 10088-3 -1.4104**
**ДВОЙНОЕ МЕХАНИЧЕСКОЕ УПЛОТНЕНИЕ С ПРОМЕЖУТОЧНОЙ
МАСЛЯНОЙ КАМЕРОЙ:**
- Со стороны двигателя: **ST1-17:** Карбид кремния - графит - NBR
- Со стороны насоса: **ST1-16:** Карбид кремния - графит - NBR
ЭЛЕКТРОДВИГАТЕЛЬ: **NKm:** однофазный 230 В - 50 Гц с
тепловой защитой, встроенной в обмотку.
NK: трехфазный 400 В - 50 Гц
ИЗОЛЯЦИЯ: класс **F**
СТЕПЕНЬ ЗАЩИТЫ: **IP 68**

КАБЕЛЬ ЭЛЕКТРОПИТАНИЯ

Стандартная длина 20 метров тип "ПИТЬЕВОЙ" - Одобрено для
постоянного погружения в питьевую воду организацией **WRAS**
в соответствии со стандартом BS 6920, разрешение №7513

УСТАНОВКА И ЭКСПЛУАТАЦИЯ

Благодаря высокой эффективности и надежности
многоступенчатые электронасосы **NK** подходят для
перекачивания воды в быту, коммунальном и сельском
хозяйстве. Они также используются в системах распределения
воды в сочетании с небольшими и средними
гидроаккумуляторами, для орошения садов и огородов и т.д.

ИСПОЛНЕНИЕ И ПРАВИЛА БЕЗОПАСНОСТИ

EN 60335-1
IEC 60335-1
CEI 61-150

EN 60034-1
IEC 60034-1
CEI 2-3



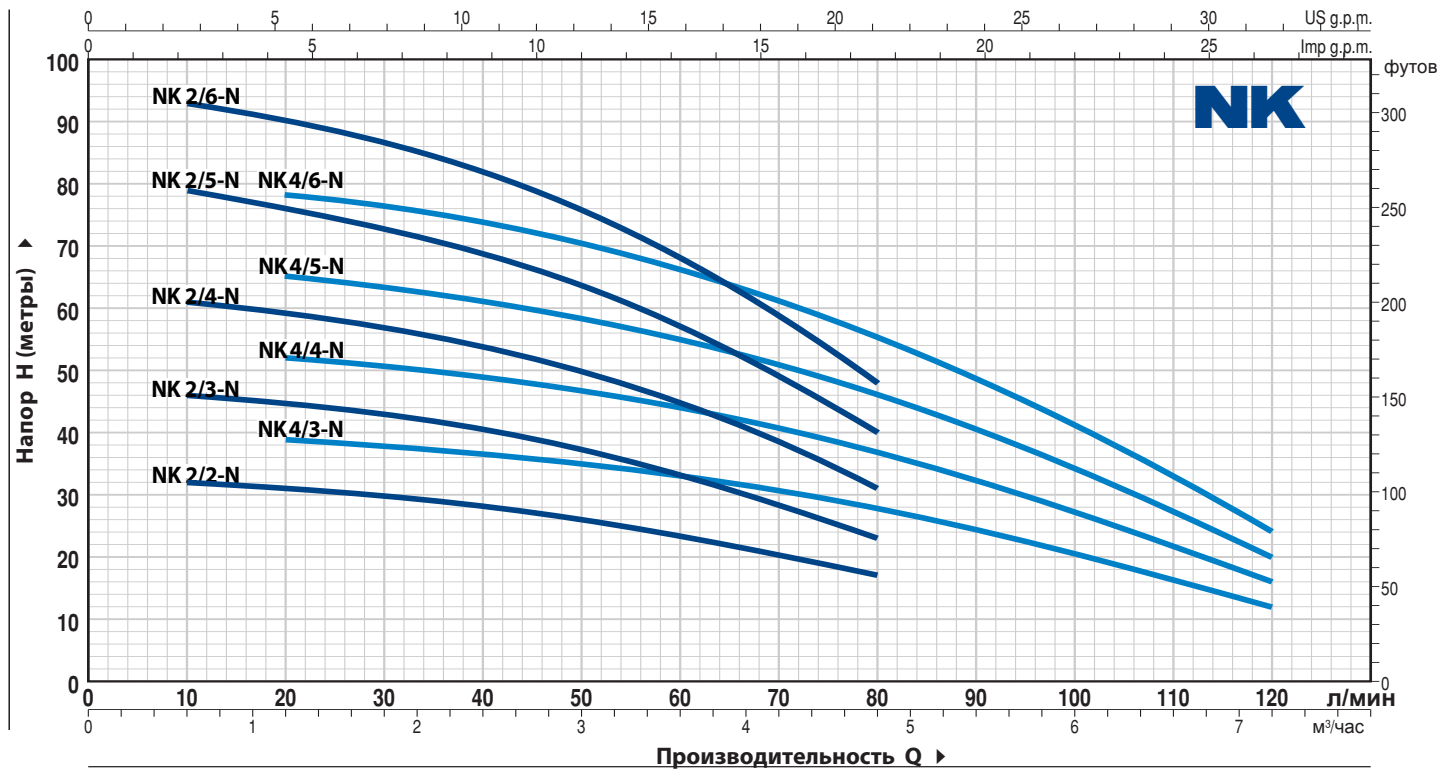
СЕРТИФИКАЦИЯ

Международное сертификационное
общество Det Norske Veritas (**DNV**)
ISO 9001: КАЧЕСТВО
ISO 14001: ЭКОЛОГИЯ И БЕЗОПАСНОСТЬ



ТЕХНИЧЕСКИЕ ХАРАКТЕРИСТИКИ

50 Гц n= 2900 об/мин



ТИП		МОЩНОСТЬ (P2)		Q	H											
Однофазный	Трёхфазный	кВт	лс		м³/час л/мин	0	0.6	1.2	1.8	2.4	3.0	3.6	4.2	4.8	6.0	6.6
					0	10	20	30	40	50	60	70	80	100	110	120
NKm 2/2 GE-N	NK 2/2-N	0.37	0.5	H метры	33	32	31	29.5	28	26	23.5	20.5	17			
NKm 2/3 GE-N	NK 2/3-N	0.55	0.75		48	46	44.5	42.8	40.5	37.5	33.5	29	23			
NKm 2/4 GE-N	NK 2/4-N	0.75	1		63	61	59	57	54	50	45	39	31			
NKm 2/5 GE-N	NK 2/5-N	1.1	1.5		81	79	75.5	73	68.5	63.5	57.5	49.5	40			
NKm 2/6 GE-N	NK 2/6-N	1.5	2		95	93	90	87	82	76	68.5	59.5	48			
NKm 4/3 GE-N	NK 4/3-N	0.55	0.75		40	-	39	38	37	35	33	30.5	28	20.5	16.5	12
NKm 4/4 GE-N	NK 4/4-N	0.75	1		53	-	52	50.5	49	46.5	44	40.5	37	27.5	22	16
NKm 4/5 GE-N	NK 4/5-N	1.1	1.5		67	-	65	63.5	61.5	58	55	50.5	46.5	34	27.5	20
NKm 4/6 GE-N	NK 4/6-N	1.5	2		80	-	78	76	74	70	66	61	56	41	33	24

РАЗМЕРЫ И ВЕС

ТИП		ПАТРУБОК DN	ЧИСЛО СТУПЕНЕЙ	РАЗМЕРЫ мм		ВЕС, кг	
Однофазный	Трёхфазный			Ø	h	1~	3~
NKm 2/2 GE-N	NK 2/2-N	1¼"	2	135	458	14.0	13.8
NKm 2/3 GE-N	NK 2/3-N		3		485	14.5	14.3
NKm 2/4 GE-N	NK 2/4-N		4		542	16.1	15.3
NKm 2/5 GE-N	NK 2/5-N		5		569	17.5	16.7
NKm 2/6 GE-N	NK 2/6-N		6		616	19.8	18.8
NKm 4/3 GE-N	NK 4/3-N		3		485	14.5	14.3
NKm 4/4 GE-N	NK 4/4-N		4		542	16.1	15.3
NKm 4/5 GE-N	NK 4/5-N		5		569	17.5	16.7
NKm 4/6 GE-N	NK 4/6-N		6		616	19.8	18.8



UP

Многоступенчатые погружные электронасосы до 180 л/мин (10,8 м³/ час)

- Для колодцев
- Пескостойкие
- Поплавковый выключатель (только для однофазных версий)



 Чистая вода

 В быту

 В коммунальном секторе

 В сельском хозяйстве

ЭКСПЛУАТАЦИОННЫЕ ХАРАКТЕРИСТИКИ

Производительность до **180 л/мин** (10,8 м³/час)
Напор до **95 м**

ОГРАНИЧЕНИЯ ИСПОЛЬЗОВАНИЯ

Температура жидкости **max** до **+40 °C**

Содержание песка **max** не более **150 г/м³**

Глубина погружения до **20 м** ниже уровня воды (при условии достаточно длинного силового кабеля)

Установка в вертикальном и горизонтальном положении

Непрерывная эксплуатация **S1**

КОНСТРУКТИВНЫЕ ХАРАКТЕРИСТИКИ

ВЕРХНЯЯ КРЫШКА ДВИГАТЕЛЯ: Нержавеющая сталь **AISI 304** с резьбовым отверстием нагнетания ISO 228/1

МУФТА ДВИГАТЕЛЯ: нержавеющая сталь **AISI 304**

РАБОЧИЕ КОЛЕСА и ДУФФУЗОРЫ: Noryl **FE1520PW**

ДИАФРАГМЫ: Нержавеющая сталь **AISI 304**

ВЕДУЩИЙ ВАЛ: Нержавеющая сталь EN 10088-3 - 1.4104

ДВОЙНОЕ МЕХАНИЧЕСКОЕ УПЛОТНЕНИЕ С ПРОМЕЖУТОЧНОЙ МАСЛЯНОЙ КАМЕРОЙ:

- Со стороны двигателя: **ST1-17:** Карбид кремния - графит - **NBR**

- Со стороны насоса: **ST1-16:** Карбид кремния - графит - **NBR**

ЭЛЕКТРОДВИГАТЕЛЬ: UPm: однофазный 230 В - 50 Гц с тепловой защитой, встроенной в обмотку.

UP: трехфазный 400 В - 50 Гц

КАБЕЛЬ ЭЛЕКТРОПИТАНИЯ

Длина 20 метров тип "ПИТЬЕВАЯ" - Одобрено для постоянного погружения в питьевую воду организацией "WRAS" в соответствии со стандартом BS 6920, разрешение N°513

СТЕПЕНЬ ЗАЩИТЫ: IP 68

ИЗОЛЯЦИЯ: класс F

УСТАНОВКА И ЭКСПЛУАТАЦИЯ

Новые погружные многоступенчатые электронасосы серии **UP** имеют еще большую надежность благодаря запатентованным инновационным техническим решениям, которые предотвращают засорение насосов даже после длительных периодов бездействия.

Благодаря высокой эффективности и надежности эти насосы подходят для перекачки воды в быту, коммунальном и сельском хозяйстве. Они также используются в системах распределения воды в сочетании с небольшими и средними гидроаккумуляторами, для орошения садов и огородов и т.д.

ИСПОЛНЕНИЕ И ПРАВИЛА БЕЗОПАСНОСТИ

N 60335-1
IEC 60335-1
CEI 61-150

EN 60034-1
IEC 60034-1
CEI 2-3



СЕРТИФИКАЦИЯ

Международное сертификационное общество Det Norske Veritas (**DNV**)

ISO 9001: КАЧЕСТВО

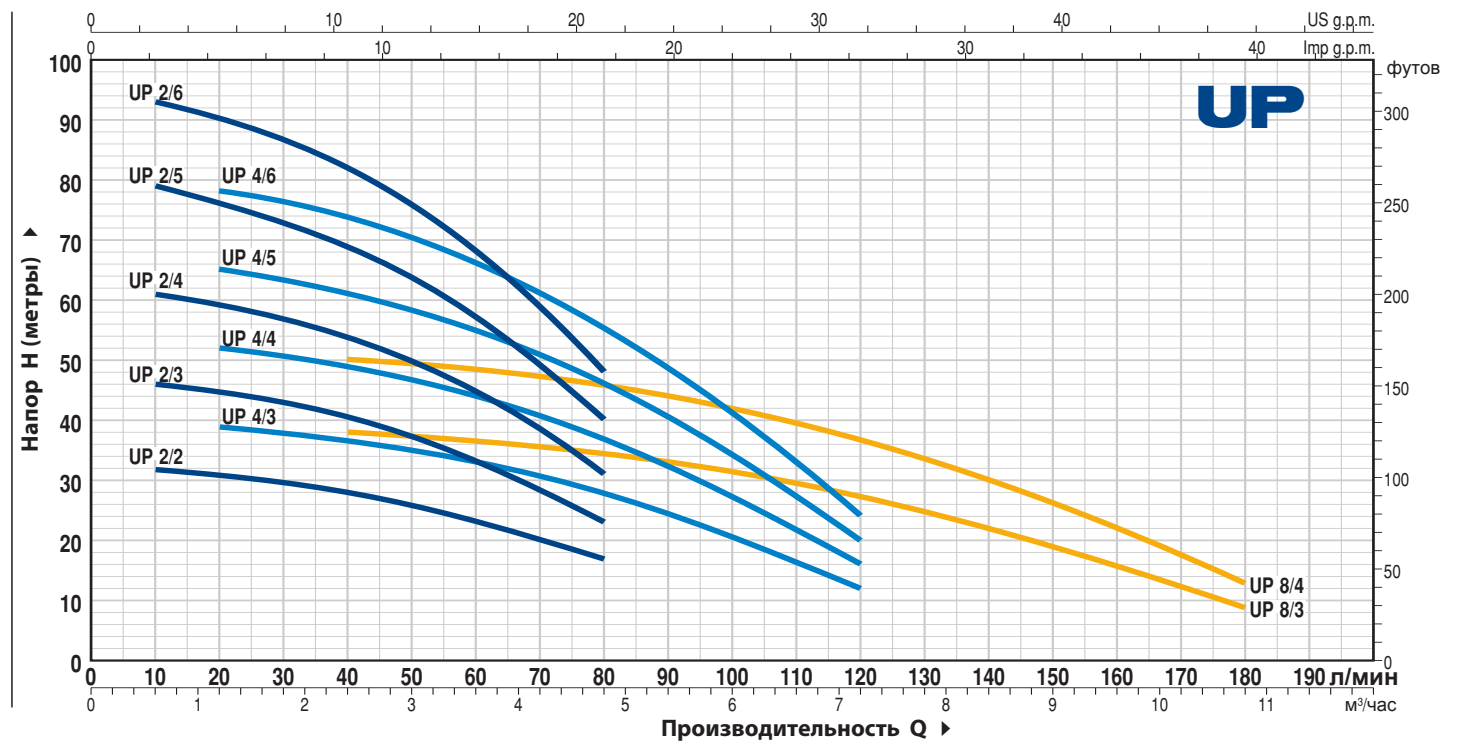
ISO 14001: ЭКОЛОГИЯ И БЕЗОПАСНОСТЬ



Комплект для установки насоса в горизонтальном положении
(поставляется по запросу)

ТЕХНИЧЕСКИЕ ХАРАКТЕРИСТИКИ

50 Гц n= 2900 об/мин

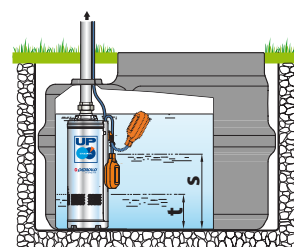


ТИП		МОЩНОСТЬ (P2)		Q	H										
Однофазный	Трёхфазный	кВт	лс		м³/час	0	0.6	1.2	2.4	3.6	4.8	6.0	7.2	8.4	9.6
				л/мин	0	10	20	40	60	80	100	120	140	160	180
UPm 2/2-GE	UP 2/2	0.37	0.5	H метры	33	32	31	28	23.5	17					
UPm 2/3-GE	UP 2/3	0.55	0.75		48	46	44.5	40.5	33.5	23					
UPm 2/4-GE	UP 2/4	0.75	1		63	61	59	54	45	31					
UPm 2/5-GE	UP 2/5	1.1	1.5		81	79	75.5	68.5	57.5	40					
UPm 2/6-GE	UP 2/6	1.5	2		95	93	90	82	68.5	48					
UPm 4/3-GE	UP 4/3	0.55	0.75		40	-	39	37	33	28	20.5	12			
UPm 4/4-GE	UP 4/4	0.75	1		53	-	52	49	44	37	27.5	16			
UPm 4/5-GE	UP 4/5	1.1	1.5		67	-	65	61.5	55	46.5	34	20			
UPm 4/6-GE	UP 4/6	1.5	2		80	-	78	74	66	56	41	24			
UPm 8/3-GE	UP 8/3	1.1	1.5		40	-	-	38	36.5	34.5	31.5	27.5	22	16	9
UPm 8/4-GE	UP 8/4	1.5	2	52	-	-	50	48.5	46	42	36.5	29.5	21.5	13	

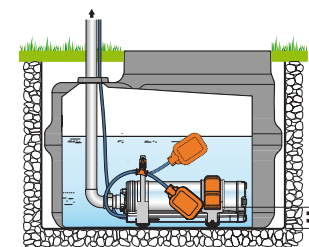
РАЗМЕРЫ И ВЕС



Вертикальное использование



Горизонтальное использование



S = Min уровень перезапуска

t = Уровень опорожнения

u = Min уровень функционирования

ТИП		ПАТРУБОК DN	ЧИСЛО СТУПЕНЕЙ	РАЗМЕРЫ мм		ВЕС кг	
Однофазный	Трёхфазный			Ø	h	1~	3~
UPm 2/2-GE	UP 2/2	1 1/4"	2	150	398	13.7	13.5
UPm 2/3-GE	UP 2/3		3		425	14.2	14.0
UPm 2/4-GE	UP 2/4		4		482	15.8	15.0
UPm 2/5-GE	UP 2/5		5		509	17.2	16.4
UPm 2/6-GE	UP 2/6		6		556	19.5	18.5
UPm 4/3-GE	UP 4/3		3		425	14.2	14.0
UPm 4/4-GE	UP 4/4		4		482	15.8	15.0
UPm 4/5-GE	UP 4/5		5		509	17.2	16.4
UPm 4/6-GE	UP 4/6		6		556	19.5	18.5
UPm 8/3-GE	UP 8/3		3		455	15.4	14.6
UPm 8/4-GE	UP 8/4	4	502	17.7	16.7		

ТИП	Уровни мм		
	s	t	u
UP 2/3 UP 4/3	320		
UP 2/4 UP 2/5 UP 4/4 UP 4/5 UP 8/3	350	135	55
UP 2/6 UP 4/6 UP 8/4	370		

TOP MULTI

Многоступенчатые погружные электронасосы

 Чистая вода

 В быту

 В коммунальном секторе

➔ Для колодцев



ЭКСПЛУАТАЦИОННЫЕ ХАРАКТЕРИСТИКИ

- Производительность до **120 л/мин** (7.2 м³/час)
- Напор до **42 м**

ОГРАНИЧЕНИЯ ИСПОЛЬЗОВАНИЯ

- Глубина погружения до **10 м** ниже уровня воды (при условии достаточно длинного силового кабеля)
- Максимальная температура жидкости до **+40 °C**
- Уровень опорожнения до **22 мм** от дна
- Непрерывная эксплуатация **S1**

КОНСТРУКТИВНЫЕ ХАРАКТЕРИСТИКИ

КОРПУС НАСОСА: . Технополимер, усиленный стекловолокном

РАБОЧЕЕ КОЛЕСО: Noryl **FE1520PW**

ВЕДУЩИЙ ВАЛ: Нержавеющая сталь EN 10088-3 -1.4104

ДИФФУЗОРЫ: Noryl **FE1520PW** с износоустойчивыми кольцами

ДВОЙНОЕ МЕХАНИЧЕСКОЕ УПЛОТНЕНИЕ С ПРОМЕЖУТОЧНОЙ МАСЛЯНОЙ КАМЕРОЙ:

- Со стороны двигателя: **STA-13R - Керамика - Графит - NBR**
- Со стороны насоса: **STA-12RSIC - Керамика - Карбид кремня - NBR**
(Неподвижное кольцо: **STA-13R - 13мм / STA-12R SIC - 12 мм**)

ЭЛЕКТРОДВИГАТЕЛЬ: однофазный 230В с тепловой защитой, встроенной в обмотку

ИЗОЛЯЦИЯ: класс **F**

СТЕПЕНЬ ЗАЩИТЫ: **IP 68**

УСТАНОВКА И ЭКСПЛУАТАЦИЯ

Многоступенчатые электронасосы серии **TOP MULTI** рекомендуются для перекачивания чистой воды и жидкостей, которые не являются химически агрессивными к материалам, из которых изготовлен насос. Благодаря высокой эффективности и надежности эти насосы подходят для перекачки воды в быту из резервуаров, цистерн или относительно глубоких колодцев, для перекачки дождевой воды из цистерн для полива садов, а также для использования в других оросительных системах и т.д.

ИСПОЛНЕНИЕ И ПРАВИЛА БЕЗОПАСНОСТИ

В комплекте:

- Силовой кабель длиной 10 м
- Поплавковое реле
- Соединитель для шланга Ø 35 мм
- Коннектор с обратным клапаном

EN 60335-1
IEC 60335-1
CEI 61-150

EN 60034-1
IEC 60034-1
CEI 2-3



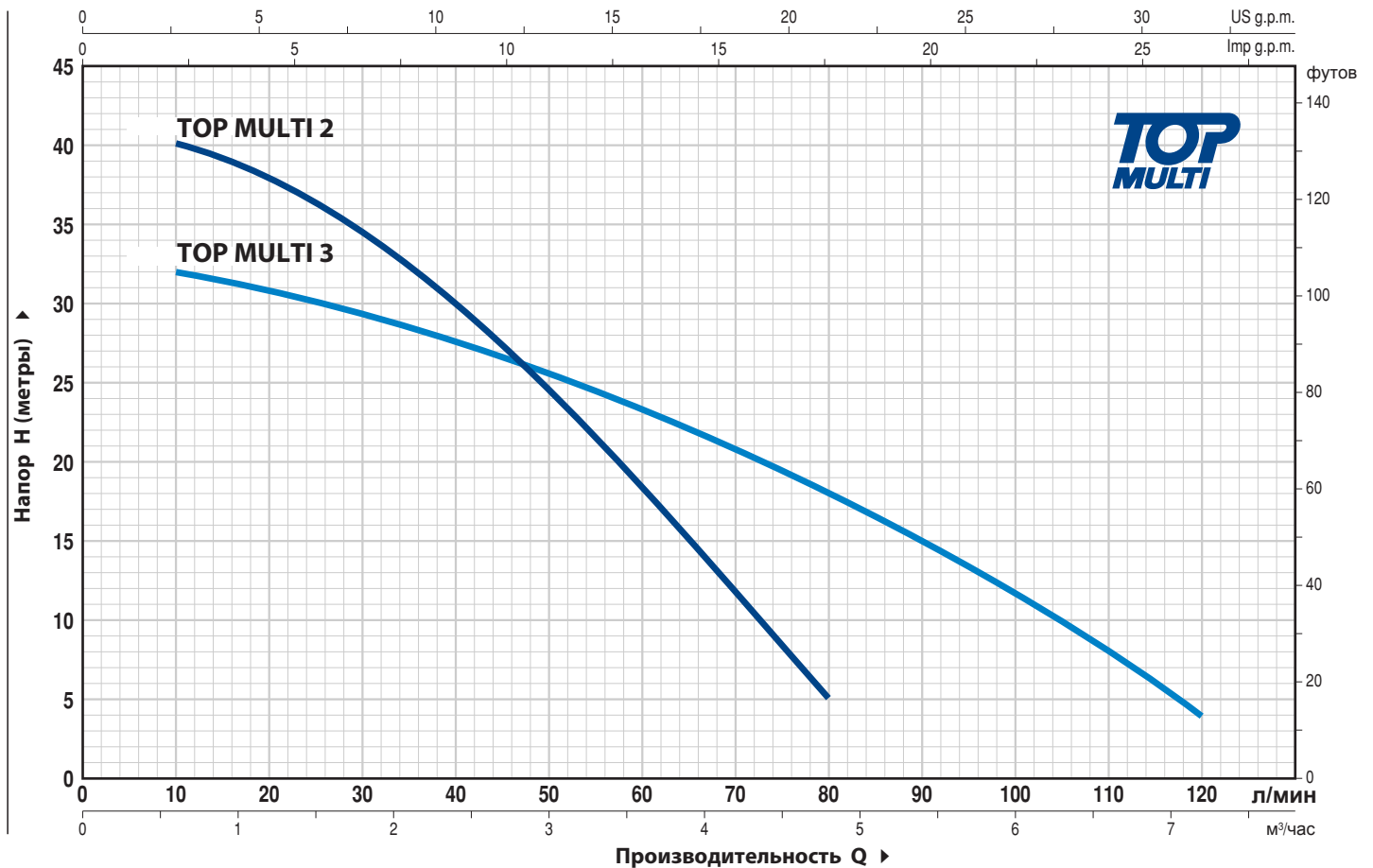
СЕРТИФИКАЦИЯ

Международное сертификационное общество Det Norske Veritas (**DNV**)
ISO 9001: КАЧЕСТВО
ISO 14001: ЭКОЛОГИЯ И БЕЗОПАСНОСТЬ



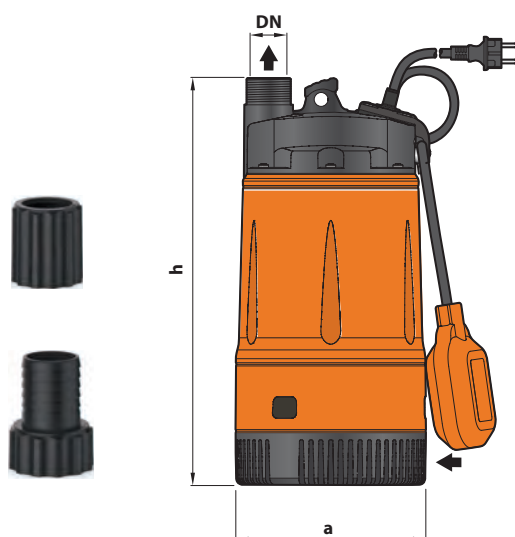
ТЕХНИЧЕСКИЕ ХАРАКТЕРИСТИКИ

50 Гц n= 2900 об/мин

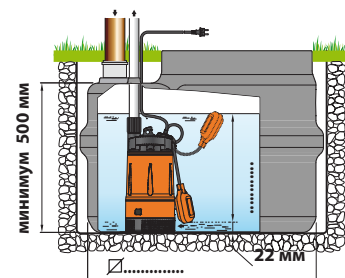


ТИП Однофазный	МОЩНОСТЬ (P2)		Q м³/час л/мин	0	0.6	1.2	1.8	2.4	3.0	3.6	4.2	4.8	5.4	6.0	6.6	7.2
	кВт	лс		0	10	20	30	40	50	60	70	80	90	100	110	120
TOP MULTI 2	0.55	0.75	H метры	42	40	38	34	30	24	18	11.5	5				
TOP MULTI 3	0.55	0.75		33	32	31	29.5	28	25.5	23	20.5	18	15	12	8	4

РАЗМЕРЫ И ВЕС



Стандартная установка



ТИП Однофазный	ПАТРУБОК DN	ЧИСЛО СТУПЕНЕЙ	РАЗМЕРЫ мм		ВЕС кг
			a	h	
TOP MULTI 2	1¼"	3	178	380	9.4
TOP MULTI 3					

TOP MULTI-EVO

Многоступенчатые погружные электронасосы

➔ Для колодцев



Чистая вода



В быту



В коммунальном секторе



ЭКСПЛУАТАЦИОННЫЕ ХАРАКТЕРИСТИКИ

- Производительность до **120 л/мин** (7.2 м³/час)
- Напор до **42 м**

ОГРАНИЧЕНИЯ ИСПОЛЬЗОВАНИЯ

- Глубина погружения до **10 м** ниже уровня воды (при условии достаточно длинного силового кабеля)
- Максимальная температура жидкости до **+40 °C**
- Всасывания со дна до **84 мм**
- Непрерывная эксплуатация **S1**

КОНСТРУКТИВНЫЕ ХАРАКТЕРИСТИКИ

КОРПУС НАСОСА: . Технополимер, усиленный стекловолокном

РАБОЧЕЕ КОЛЕСО: Noryl **FE1520PW**

ВЕДУЩИЙ ВАЛ: Нержавеющая сталь EN 10088-3 -1.4104

ДИФУЗОРЫ: Noryl **FE1520PW** с износоустойчивыми кольцами

ДВОЙНОЕ МЕХАНИЧЕСКОЕ УПЛОТНЕНИЕ С ПРОМЕЖУТОЧНОЙ МАСЛЯНОЙ КАМЕРОЙ:

- Со стороны двигателя: **STA-13R - Керамика - Графит - NBR**
- Со стороны насоса: **STA-12R SG - Карбид кремния - Графит - NBR**
(Неподвижное кольцо: **STA-13R - 13мм / STA-12R SG - 12 мм**)

ЭЛЕКТРОДВИГАТЕЛЬ: однофазный 230В с тепловой защитой, встроенной в обмотку

ИЗОЛЯЦИЯ: класс **F**

СТЕПЕНЬ ЗАЩИТЫ: IP **68**

УСТАНОВКА И ЭКСПЛУАТАЦИЯ

Многоступенчатые электронасосы серии **TOP MULTI-EVO** рекомендуются для перекачивания чистой воды и жидкостей, которые не являются химически агрессивными к материалам, из которых изготовлен насос. Благодаря высокой эффективности и надежности эти насосы подходят для перекачки воды в быту из резервуаров, цистерн или относительно глубоких колодцев, для перекачки дождевой воды из цистерн для полива садов, а также для использования в других оросительных системах и т.д.

ИСПОЛНЕНИЕ И ПРАВИЛА БЕЗОПАСНОСТИ

В комплекте:

- Силовой кабель длиной 10 м
- Поплавковое реле
- Соединитель для шланга Ø 35 мм
- Коннектор с обратным клапаном

EN 60335-1
IEC 60335-1
CEI 61-150

EN 60034-1
IEC 60034-1
CEI 2-3



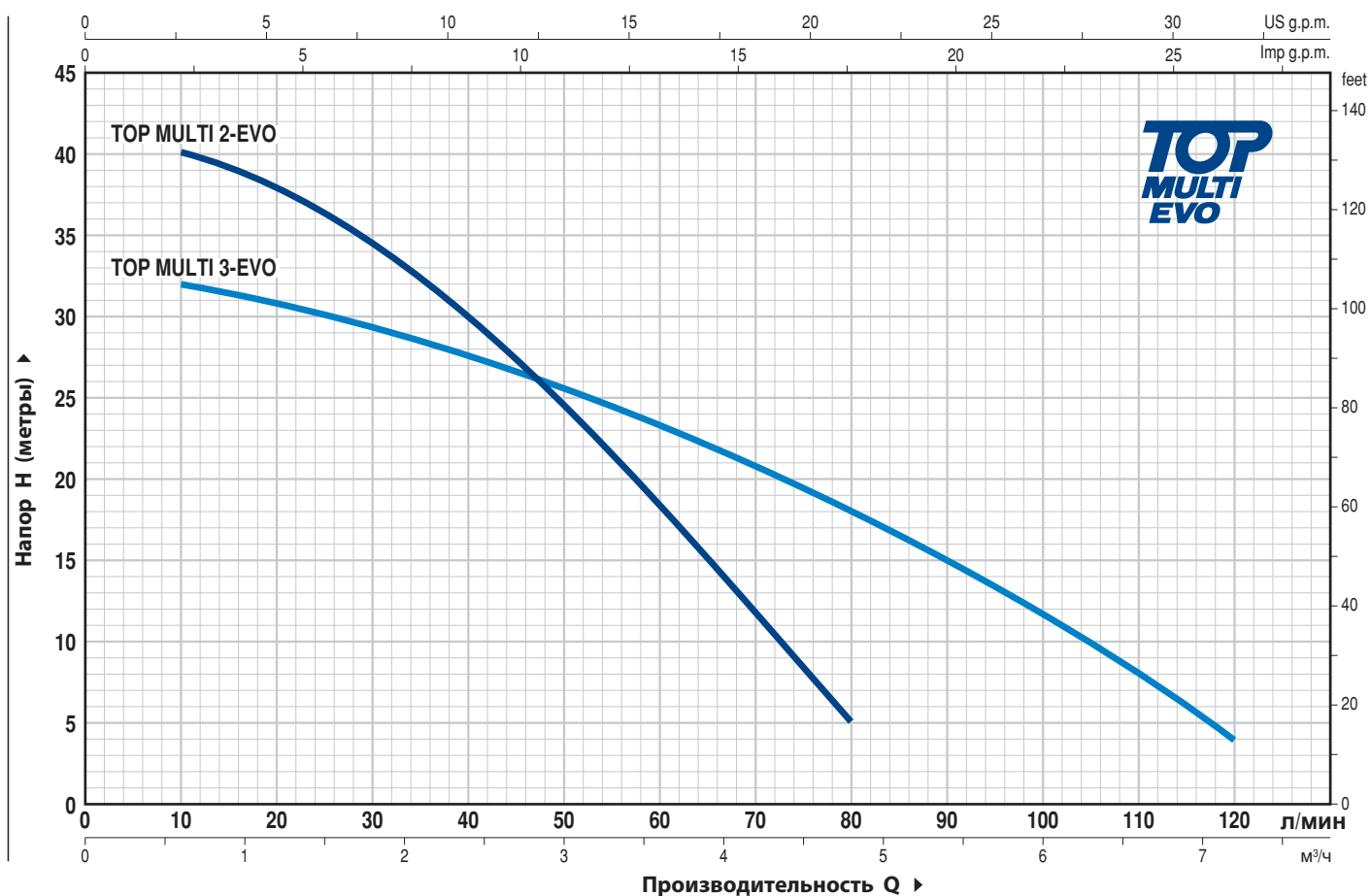
СЕРТИФИКАЦИЯ

Международное сертификационное общество Det Norske Veritas (**DNV**)
ISO 9001: КАЧЕСТВО
ISO 14001: ЭКОЛОГИЯ И БЕЗОПАСНОСТЬ



ТЕХНИЧЕСКИЕ ХАРАКТЕРИСТИКИ

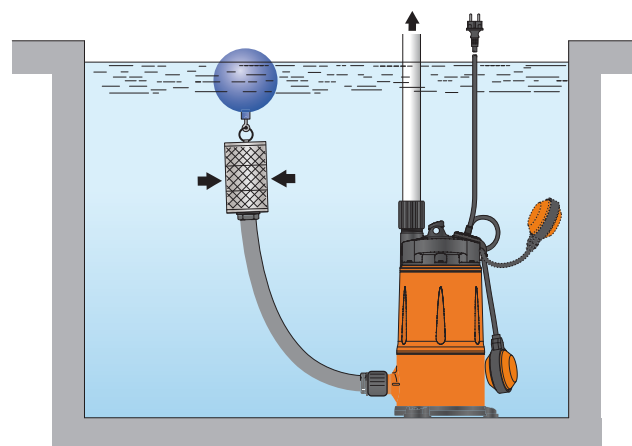
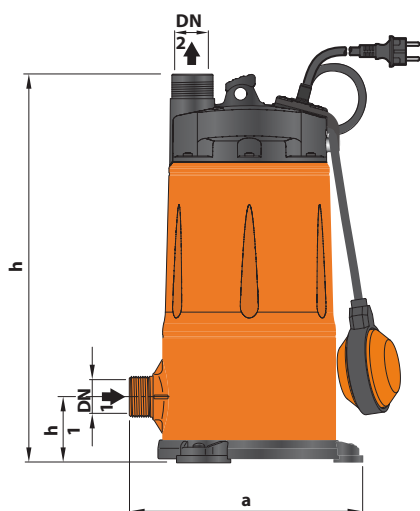
50 Гц n= 2900 об/мин



ТИП	МОЩНОСТЬ (P2)		Q	H															
	кВт	лс		0	0.6	1.2	1.8	2.4	3.0	3.6	4.2	4.8	5.4	6.0	6.6	7.2			
Однофазный			л/мин	0	10	20	30	40	50	60	70	80	90	100	110	120			
TOP MULTI 2-EVO	0.55	0.75	H метры	42	40	38	34	30	24	18	11.5	5							
TOP MULTI 3-EVO	0.55	0.75		33	32	31	29.5	28	25.5	23	20.5	18	15	12	8	4			

Q = Производительность H = Общий максимальный напор

Допустимое отклонение характеристик насосов соответствует классу 3B согласно EN ISO 9906.



ТИП	ПАТРУБКИ		ЧИСЛО СТУПЕНЕЙ	РАЗМЕРЫ мм			кг
	DN1	DN2		a	h	h1	
TOP MULTI 2-EVO	1 1/4"	1 1/4"	3	239	394	68	9.9
TOP MULTI 3-EVO							

TOP MULTI-TECH

Многоступенчатые погружные электронасосы со встроенной электроникой

➔ Для колодцев

Электронасосы **TOP MULTI-TECH** оснащены электронным устройством, которое запускает электронасос при падении давления в системе ниже 1,5 Бар (*Например : открытие крана*) и останавливает его когда расход в системе становится менее 3 л/мин.

Защищает насос от:

- сухого хода;
- чрезмерно частых запусков;
- блокировки: после длительного простоя насоса электронное устройство запускает электронасос каждые 48 часов на 10 секунд.



 Чистая вода

 В быту

 В коммунальном секторе

ЭКСПЛУАТАЦИОННЫЕ ХАРАКТЕРИСТИКИ

- Производительность до **120 л/мин** (7.2 м³/час)
- Напор до **42 м**
- Давление при перезапуске **1,5 Бар**

ОГРАНИЧЕНИЯ ИСПОЛЬЗОВАНИЯ

- Глубина погружения до **5 м** ниже уровня воды
- Макс расстояние между насосом и точкой применения **10 м**
- Макс температура жидкости до **+40 °C**
- Уровень опорожнения до **22 мм** от дна
- Непрерывная эксплуатация **S1**

КОНСТРУКТИВНЫЕ ХАРАКТЕРИСТИКИ

КОРПУС НАСОСА: Технополимер, усиленный стекловолокном

РАБОЧЕЕ КОЛЕСО: Noryl **FE1520PW**

ВЕДУЩИЙ ВАЛ: Нержавеющая сталь EN 10088-3 -1.4104

ДИФФУЗОРЫ: Noryl **FE1520PW** с износостойчивыми кольцами

ДВОЙНОЕ МЕХАНИЧЕСКОЕ УПЛОТНЕНИЕ С ПРОМЕЖУТОЧНОЙ МАСЛЯНОЙ КАМЕРОЙ:

- Со стороны двигателя: **STA-13R - Керамика - Графит - NBR**
- Со стороны насоса: **STA-12RSG - Карбид кремня - Графит - NBR**
(Неподвижное кольцо: **STA-13R - 13мм / STA-12R SG - 12 мм**)

ЭЛЕКТРОДВИГАТЕЛЬ: однофазный 230В с тепловой защитой, встроенной в обмотку

ИЗОЛЯЦИЯ: класс **F**

СТЕПЕНЬ ЗАЩИТЫ: **IP 68**

УСТАНОВКА И ЭКСПЛУАТАЦИЯ

Многоступенчатые электронасосы серии **TOP MULTI-TECH** рекомендуются для перекачивания чистой воды и жидкостей, которые не являются химически агрессивными к материалам, из которых изготовлен насос. Благодаря высокой эффективности и надежности эти насосы подходят для перекачки воды в быту из резервуаров, цистерн или относительно глубоких колодцев, для перекачки дождевой воды из цистерн для полива садов, а также для использования в других оросительных системах и т.д.

ИСПОЛНЕНИЕ И ПРАВИЛА БЕЗОПАСНОСТИ

В комплекте:

- Силовой кабель длиной **10 м**
- Внутреннее электронное устройство для запуска (**клапан открыт**) и остановки (**клапан закрыт**) насоса
- Резьбовой соединитель 1¼"
- Соединитель для шланга Ø 35 мм

EN 60335-1
IEC 60335-1
CEI 61-150

EN 60034-1
IEC 60034-1
CEI 2-3



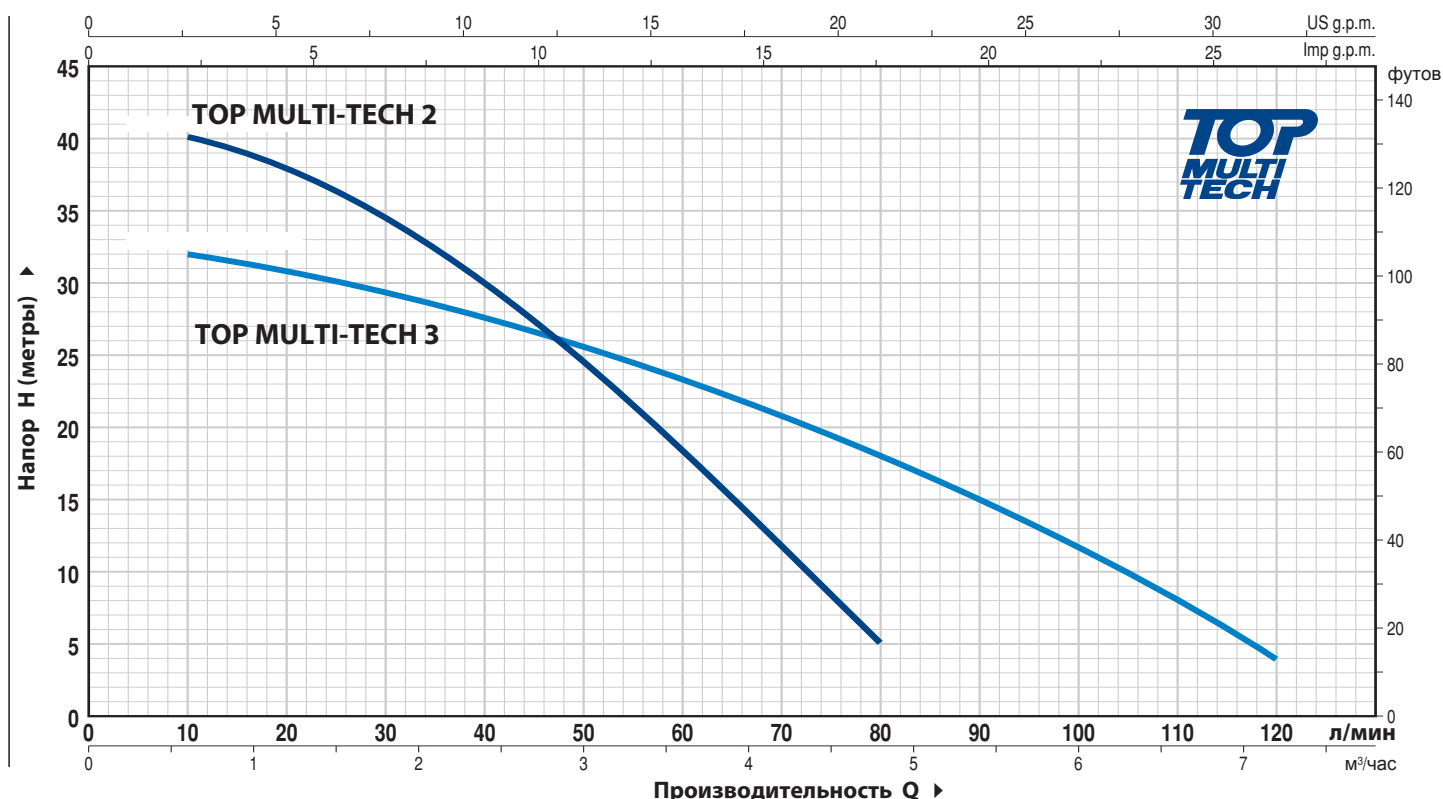
СЕРТИФИКАЦИЯ

Международное сертификационное общество Det Norske Veritas (**DNV**)
ISO 9001: КАЧЕСТВО
ISO 14001: ЭКОЛОГИЯ И БЕЗОПАСНОСТЬ



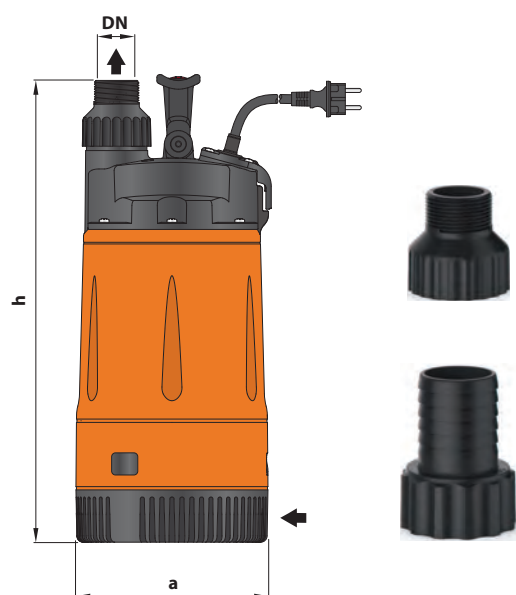
ТЕХНИЧЕСКИЕ ХАРАКТЕРИСТИКИ

50 Гц n= 2900 об/мин

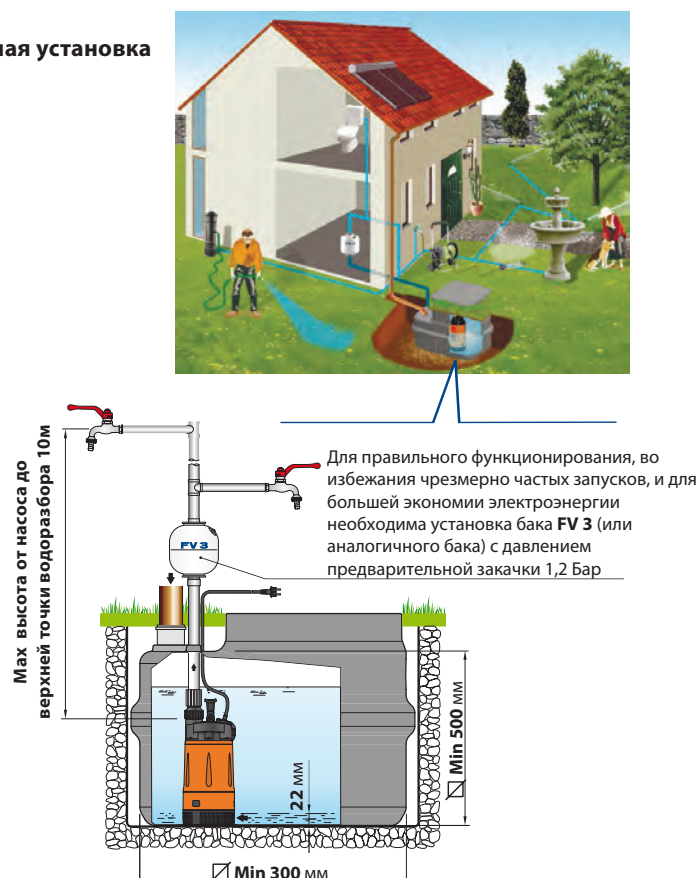


ТИП	МОЩНОСТЬ (P2)		Q	Q													
	кВт	лс		м³/час	0	0.6	1.2	1.8	2.4	3.0	3.6	4.2	4.8	5.4	6.0	6.6	7.2
Однофазный			л/мин	0	10	20	30	40	50	60	70	80	90	100	110	120	
TOP MULTI-TECH 2	0.55	0.75	H метры	42	40	38	34	30	24	18	11.5	5					
TOP MULTI-TECH 3	0.55	0.75		33	32	31	29.5	28	25.5	23	20.5	18	15	12	8	4	

РАЗМЕРЫ И ВЕС



Стандартная установка



ТИП	ПАТРУБОК	Число ступеней	РАЗМЕРЫ мм		кг
			a	h	
Однофазный	DN				
TOP MULTI-TECH 2	1 1/4"	3	178	428	9.5
TOP MULTI-TECH 3					

TOP MULTI-EVOTECH

Многоступенчатые погружные электронасосы со встроенной электроникой

➔ Для колодцев

Электронасосы **TOP MULTI-EVOTECH** оснащены электронным устройством, которое запускает электронасос при падении давления в системе ниже 1,5 Бар (*Например: открытие крана*) и останавливает его когда расход в системе становится менее 3 л/мин.

Защищает насос от:

- сухого хода;
- чрезмерно частых запусков;
- блокировки: после длительного простоя насоса электронное устройство запускает электронасос каждые 48 часов на 10 секунд.



 Чистая вода

 В быту

 В коммунальном секторе



ЭКСПЛУАТАЦИОННЫЕ ХАРАКТЕРИСТИКИ

- Производительность до **120 л/мин** (7.2 м³/час)
- Напор до **42 м**
- Давление при перезапуске **1,5 Бар**

ОГРАНИЧЕНИЯ ИСПОЛЬЗОВАНИЯ

- Глубина погружения до **5 м** ниже уровня воды
- Макс расстояние между насосом и точкой применения **10 м**
- Макс температура жидкости до **+40 °C**
- Всасывания со дна до **84 мм**
- Непрерывная эксплуатация **S1**

КОНСТРУКТИВНЫЕ ХАРАКТЕРИСТИКИ

КОРПУС НАСОСА: Технополимер, усиленный стекловолокном

РАБОЧЕЕ КОЛЕСО: Noryl **FE1520PW**

ВЕДУЩИЙ ВАЛ: Нержавеющая сталь EN 10088-3 -1.4104

ДИФФУЗОРЫ: Noryl **FE1520PW** с износостойчивыми кольцами

ДВОЙНОЕ МЕХАНИЧЕСКОЕ УПЛОТНЕНИЕ С ПРОМЕЖУТОЧНОЙ МАСЛЯНОЙ КАМЕРОЙ:

- Со стороны двигателя: **STA-13R - Керамика - Графит - NBR**
- Со стороны насоса: **STA-12RSG - Карбид кремня - Графит - NBR**
(Неподвижное кольцо: **STA-13R - 13мм / STA-12R SG - 12 мм**)

ЭЛЕКТРОДВИГАТЕЛЬ: однофазный 230В с тепловой защитой, встроенной в обмотку

ИЗОЛЯЦИЯ: класс **F**

СТЕПЕНЬ ЗАЩИТЫ: **IP 68**

УСТАНОВКА И ЭКСПЛУАТАЦИЯ

Многоступенчатые электронасосы серии **TOP MULTI-EVOTECH** рекомендуются для перекачивания чистой воды и жидкостей, которые не являются химически агрессивными к материалам, из которых изготовлен насос. Благодаря высокой эффективности и надежности эти насосы подходят для перекачки воды в быту из резервуаров, цистерн или относительно глубоких колодцев, для перекачки дождевой воды из цистерн для полива садов, а также для использования в других оросительных системах и т.д.

ИСПОЛНЕНИЕ И ПРАВИЛА БЕЗОПАСНОСТИ

В комплекте:

- Силовой кабель длиной **10 м**
- Внутреннее электронное устройство для запуска (**клапан открыт**) и остановки (**клапан закрыт**) насоса
- Резьбовой соединитель 1¼"
- Соединитель для шланга Ø 35 мм

EN 60335-1
IEC 60335-1
CEI 61-150

EN 60034-1
IEC 60034-1
CEI 2-3



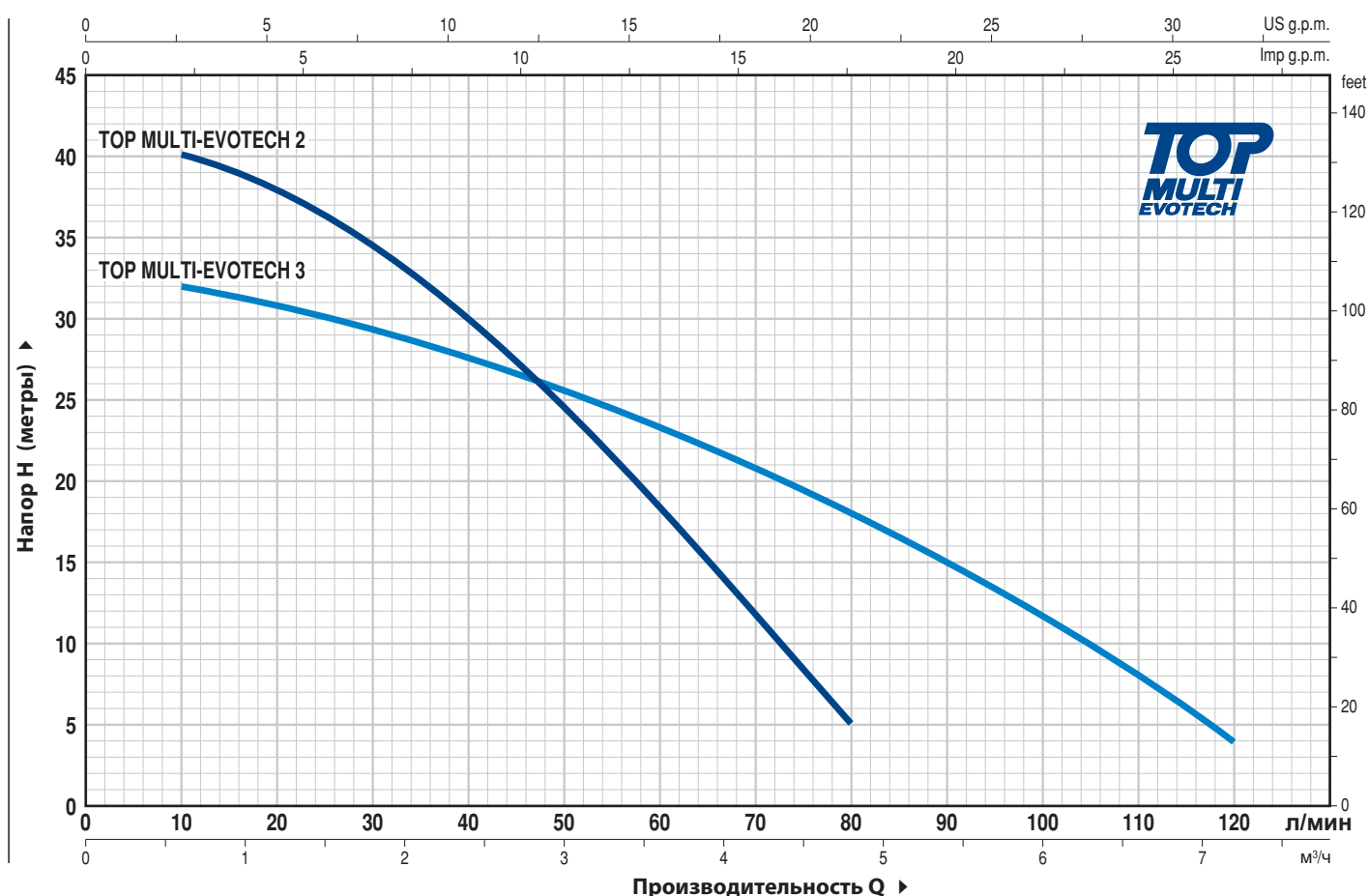
СЕРТИФИКАЦИЯ

Международное сертификационное общество Det Norske Veritas (**DNV**)
ISO 9001: КАЧЕСТВО
ISO 14001: ЭКОЛОГИЯ И БЕЗОПАСНОСТЬ



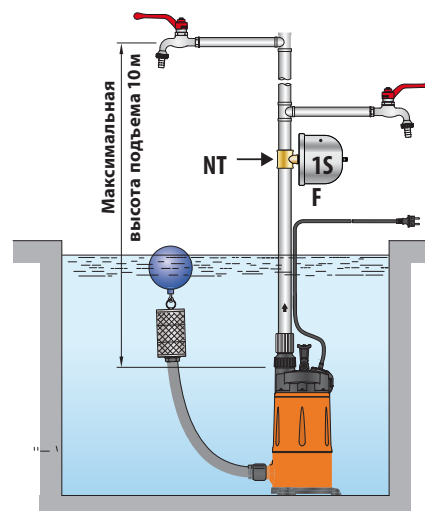
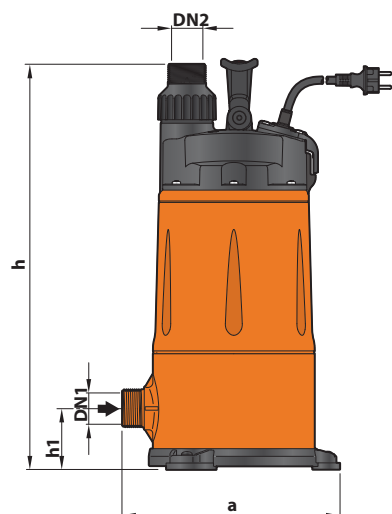
ТЕХНИЧЕСКИЕ ХАРАКТЕРИСТИКИ

50 Гц n= 2900 об/мин



ТИП	МОЩНОСТЬ (P2)		Q	H													
	кВт	лс		м³/ч	0	0.6	1.2	1.8	2.4	3.0	3.6	4.2	4.8	5.4	6.0	6.6	7.2
Однофазный			л/мин	0	10	20	30	40	50	60	70	80	90	100	110	120	
TOP MULTI-EVOTECH 2	0.55	0.75	H метры	42	40	38	34	30	24	18	11.5	5					
TOP MULTI-EVOTECH 3	0.55	0.75		33	32	31	29.5	28	25.5	23	20.5	18	15	12	8	4	

Стандартна становка



ТИП	ПАТРУБКИ		ЧИСЛО СТУПЕНЕЙ	РАЗМЕРЫ мм			кг
	DN1	DN2		a	h	h1	
Однофазный							
TOP MULTI 2-EVOTECH	1¼"	1¼"	3	239	442	68	9.9
TOP MULTI 3-EVOTECH							

DAVIS

Скважинные 4-дюймовые электронасосы с вихревым рабочим колесом



 Чистая вода

 В быту

 В сельском хозяйстве

► Готов к установке, погружной
моноблочный электронасос из
нержавеющей стали.

► Комплектуются:

- конденсатором внутри двигателя
- кабелем электропитания 20 метров

ЭКСПЛУАТАЦИОННЫЕ ХАРАКТЕРИСТИКИ

Производительность до **50 л/мин** (3.0 м³/час)
Напор до **95 м**

ОГРАНИЧЕНИЯ ИСПОЛЬЗОВАНИЯ

Максимальная температура жидкости до **+40 °C**
Глубина погружения до **40 м** ниже уровня воды (при
условии достаточно длинного силового кабеля)
Возможность установки в вертикальном и
горизонтальном положении
Непрерывная эксплуатация **S1**

КОНСТРУКТИВНЫЕ ХАРАКТЕРИСТИКИ

НАГНЕТАТЕЛЬНЫЙ КОРПУС: Нержавеющая сталь **AISI 304**
с резьбовым отверстием нагнетания ISO 228/1

ОПОРНАЯ КРЫШКА МЕХАНИЧЕСКОГО УЛОТНЕНИЯ: Латунь,
предназначена для предотвращения заклинивания, в
передней части рабочего колеса

РАБОЧЕЕ КОЛЕСО: Латунь с периферийными радиальными лопатками
ВЕДУЩИЙ ВАЛ: Нержавеющая сталь **EN 10088-3 -1.4104**

**ДВОЙНОЕ МЕХАНИЧЕСКОЕ УПЛОТНЕНИЕ С ПРОМЕЖУТОЧНОЙ
МАСЛЯНОЙ КАМЕРОЙ:**

- Со стороны двигателя: **AR-14:** Керамика - Графит - NBR
- Со стороны насоса: **ST1-16SIC:** Керамика - Карбид кремния - NBR

ЭЛЕКТРОДВИГАТЕЛЬ: Погружные PEDROLLO двигателя, пригодный
для непрерывной работы (без масла, перематываемые).

DAVIS: однофазный 230 В - 50 Гц. Встроенный конденсатор внутри
двигателя и тепловая защита встроенная в обмотку.

КАБЕЛЬ ЭЛЕКТРОПИТАНИЯ

Длина 20 метров, тип **PBS-P** - Одобрено для использования в
питьевой воде - организацией **ACS** в соответствии со
стандартом **BS 6920**, утверждение №4 ACCLI 201

УСТАНОВКА И ЭКСПЛУАТАЦИЯ

Скважинные электронасосы с вихревым рабочим колесом
серии **DAVIS** подходят для использования с чистой водой, не
содержащей абразивных частиц, а также с жидкостями,
которые не являются химически агрессивным по отношению к
материалам, из которых изготовлен насос.
Благодаря своей компактности и экономичности эти насосы
прекрасно подходят для распределения воды в сочетании с
небольшими и средними гидроаккумуляторами, для орошения
садов и огородов и т.д.

ИСПОЛНЕНИЕ И ПРАВИЛА БЕЗОПАСНОСТИ

EN 60335-1
IEC 60335-1
CEI 61-150

EN 60034-1
IEC 60034-1
CEI 2-3



СТЕПЕНЬ ЗАЩИТЫ: IP 68

ИЗОЛЯЦИЯ: класс F

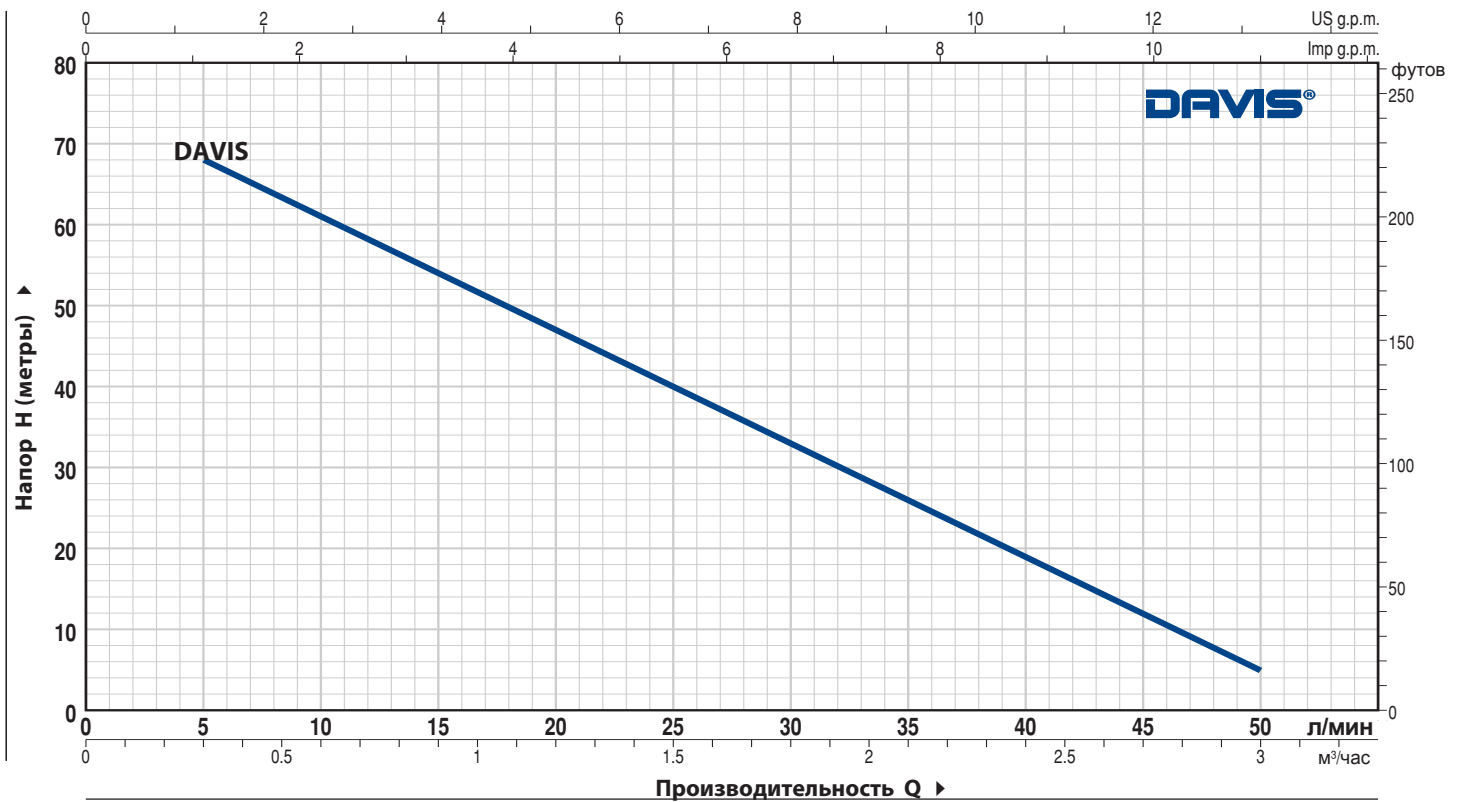
СЕРТИФИКАЦИЯ

Международное сертификационное
общество Det Norske Veritas (**DNV**)
ISO 9001: КАЧЕСТВО
ISO 14001: ЭКОЛОГИЯ И БЕЗОПАСНОСТЬ



ТЕХНИЧЕСКИЕ ХАРАКТЕРИСТИКИ

50 Гц n= 2900 об/мин

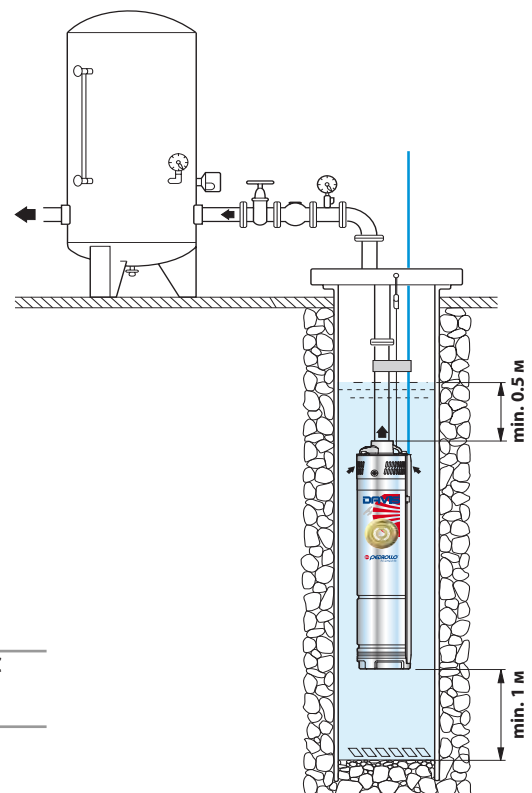


ТИП	МОЩНОСТЬ (P2)		Q	Производительность Q												
	кВт	лс		м³/час	0	0.3	0.6	0.9	1.2	1.5	1.8	2.1	2.4	2.7	3.0	
Однофазный			л/мин	0	5	10	15	20	25	30	35	40	45	50		
DAVIS	0.75	1	H метры	75	68	61	54	47	40	33	26	19	12	5		

РАЗМЕРЫ И ВЕС



Стандартная установка



ТИП	ПАТРУБОК	РАЗМЕРЫ мм		ВЕС
		Ø	h	
Однофазный	DN			кг
DAVIS	1"	101	470	12,6

4 BLOCK

Скважинные 4-х дюймовые моноблочные электронасосы

► Пескостойкие

► Готов к установке, погружной
моноблочный электронасос из
нержавеющей стали.

► Комплектуются:

- конденсатором внутри двигателя;
- кабелем электропитания 20 метров



 Чистая вода

 В быту

 В коммунальном секторе

 В сельском хозяйстве

ЭКСПЛУАТАЦИОННЫЕ ХАРАКТЕРИСТИКИ

производительность **200 л/мин (12 м3/час)**
напор: **128 метров**

ОГРАНИЧЕНИЯ ИСПОЛЬЗОВАНИЯ

Температура жидкости **max** до **+35 °C**
Содержание песка **max** не более **150 г/куб.м**
Глубина погружения до **60 м** ниже уровня воды (при
условии достаточно длинного силового кабеля)
Возможность установки в вертикальном и
горизонтальном положении
Непрерывная эксплуатация **S1**

КОНСТРУКТИВНЫЕ ХАРАКТЕРИСТИКИ

НАГНЕТАТЕЛЬНЫЙ КОРПУС и ВЕРХНЯЯ КРЫШКА:
Нержавеющая сталь **AISI 304** с нагнетательным патрубком,
резьбой ISO 228/1

РАБОЧИЕ КОЛЕСА: Lexan **141R**

ДИФФУЗОРЫ: Noryl **FE1520PW**

ВАЛ НАСОСА: Нержавеющая сталь **AISI 304**

МУФТА ПРИВОДА: Нержавеющая сталь **AISI 316L**

ВЕДУЩИЙ ВАЛ: Нержавеющая сталь EN 10088-3 1.4104
AISI 431 за 1,1 кВт однофазный

**ДВОЙНОЕ МЕХАНИЧЕСКОЕ УПЛОТНЕНИЕ С ПРОМЕЖУТОЧНОЙ
МАСЛЯНОЙ КАМЕРОЙ:**

- Со стороны двигателя: **STA-17:** Карбид кремния - Графит - NBR
- Со стороны насоса: **ST1-16SIC:** Карбид кремния - Карбид
кремния - NBR

ЭЛЕКТРОДВИГАТЕЛЬ: Погружной PEDROLLO, с непрерывным
режимом работы (без масла, перематываемые).

4BLOCKm: однофазный 230 В - 50 Гц. Встроенный конденсатор
внутри двигателя и тепловая защита встроенная в обмотку.

КАБЕЛЬ ЭЛЕКТРОПИТАНИЯ: - Длина 20 метров, тип **PBS-P** -
Одобрено для использования в питьевой воде - организацией
"ACS" в соответствии со стандартом **BS6920**, утверждение
№04 ACCLI

УСТАНОВКА И ЭКСПЛУАТАЦИЯ

Скважинные моноблочные электронасосы серии **BLOCK**
подходит для перекачивания чистой воды из 4-х дюймовых
скважин, которые содержат песок (до **150 г/м³**).
Благодаря высокой эффективности и надежности эти насосы
подходят для перекачки воды в быту, в системах распределения
воды в сочетании с небольшими и средними
гидроаккумуляторами, для орошения садов и огородов и т.д.

ИСПОЛНЕНИЕ И ПРАВИЛА БЕЗОПАСНОСТИ

EN 60335-1

IEC 60335-1

CEI 61-150

EN 60034-1

IEC 60034-1

CEI 2-3



Соответствие регламенту EC № 547/2012

СТЕПЕНЬ ЗАЩИТЫ: IP 68

ИЗОЛЯЦИЯ: класс F

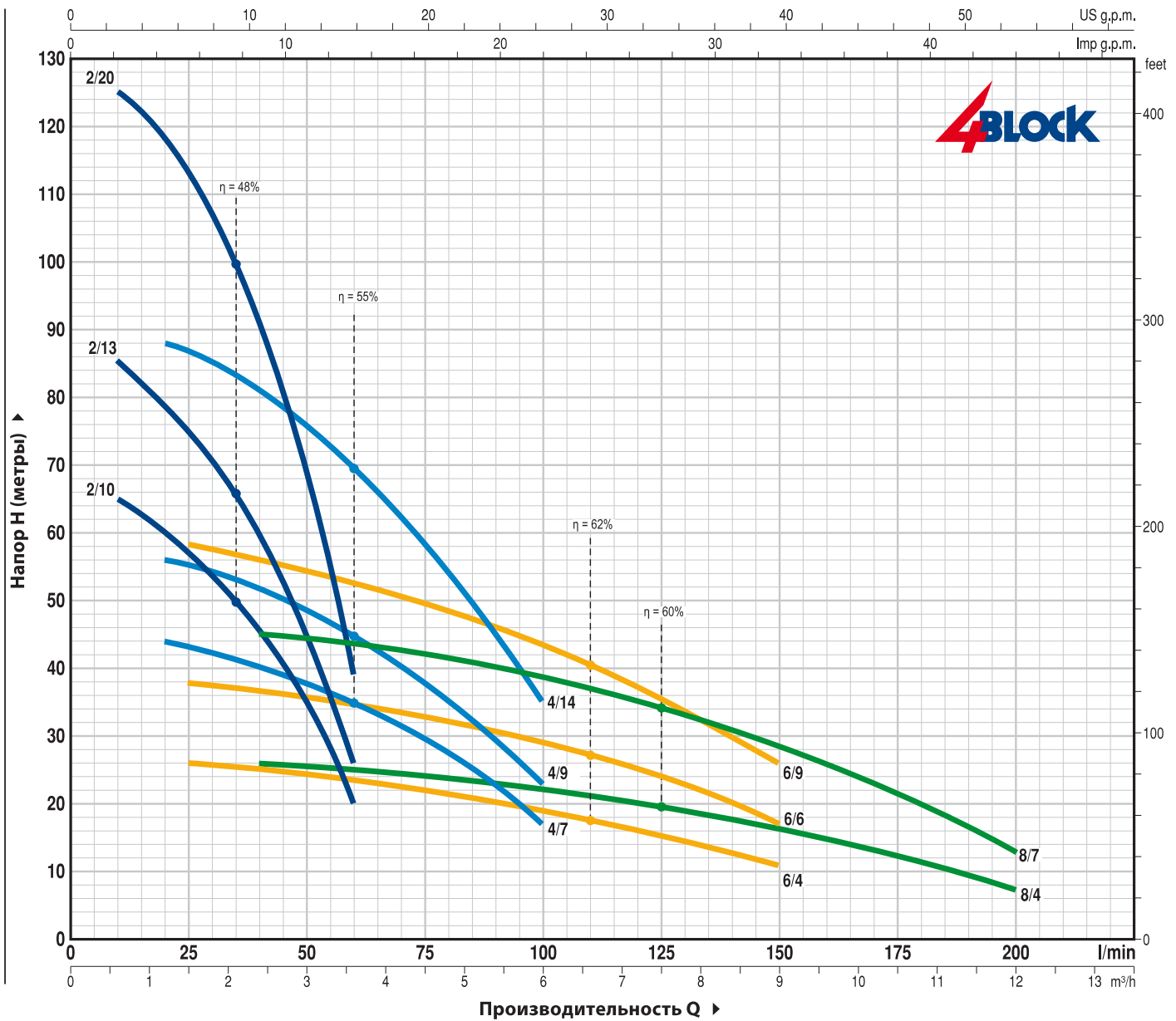
СЕРТИФИКАЦИЯ

Международное сертификационное
общество Det Norske Veritas (DNV)
ISO 9001: КАЧЕСТВО
ISO 14001: ЭКОЛОГИЯ И БЕЗОПАСНОСТЬ



РАБОЧИЕ ХАРАКТЕРИСТИКИ И ТЕХНИЧЕСКИЕ ДАННЫЕ

50 Гц n= 2900 об/мин



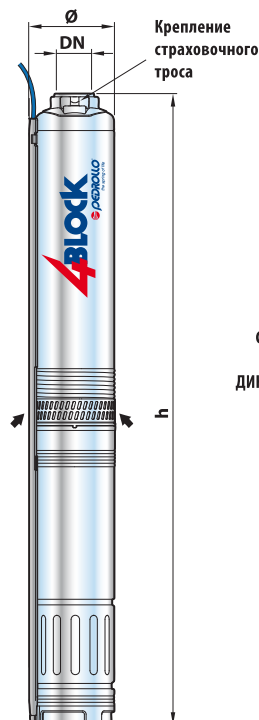
ТИП	МОЩНОСТЬ (P ₂)		Q	H метры												
	кВт	л.с.		0	0.6	1.2	1.5	2.4	3.6	4.5	6.0	7.5	9.0	10.5	12.0	
Однофазный	кВт	л.с.	л/мин	0	10	20	25	40	60	75	100	125	150	175	200	
4BLOCKm 2/10	0.55	0.75		60	65	60	57	46	20							
4BLOCKm 2/13	0.75	1		86	85	79	75	60	26							
4BLOCKm 2/20	1.1	1.5		128	125	118	113	91	39							
4BLOCKm 4/7	0.55	0.75		46	-	44	43	40	35	29.5	17					
4BLOCKm 4/9	0.75	1		60	-	56	55	52	45	37.5	23					
4BLOCKm 4/14	1.1	1.5		92	-	88	87	81	70	58	35					
4BLOCKm 6/4	0.55	0.75		28	-	-	26	25	23.5	22	19	15	11			
4BLOCKm 6/6	0.75	1		40	-	-	38	37	35	33	29	24	17			
4BLOCKm 6/9	1.1	1.5		61	-	-	58	56	52.5	50	44	35	26			
4BLOCKm 8/4	0.75	1		26.5	-	-	-	26	25	24	22	19.5	16.2	12.5	7.5	
4BLOCKm 8/7	1.1	1.5		46	-	-	-	45	44	42	39	34	28.5	21.5	13	

Q - Производительность H - Общий манометрический напор

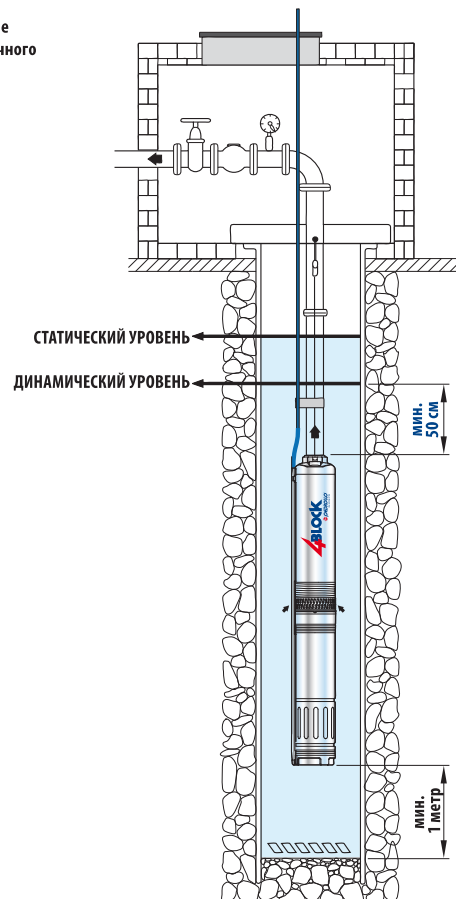
Допустимое отклонение характеристик насосов соответствует классу 3B согласно EN ISO 9906.

РАЗМЕРЫ И ВЕС

ТИП	ПАТРУБОК DN	РАЗМЕРЫ, мм			кг
		ЧИСЛО СТУПЕНЕЙ	Ø	h	
Однофазный					1~
4BLOCKm 2/10	1¼"	10	100	705	12.5
4BLOCKm 2/13		13		786	14.3
4BLOCKm 2/20		20		986	17.8
4BLOCKm 4/7		7		674	12.1
4BLOCKm 4/9		9		743	13.8
4BLOCKm 4/14		14		925	17.0
4BLOCKm 6/4		4		641	10.7
4BLOCKm 6/6		6		725	13.3
4BLOCKm 6/9		9		887	16.5
4BLOCKm 8/4		4		665	13.8
4BLOCKm 8/7		7		827	17.0



Типовая схема установки



ПОТРЕБЛЯЕМЫЙ ТОК

ТИП	НАПРЯЖЕНИЕ	
	230 В	240 В
Однофазный		
4BLOCKm – 0,55 кВт	5,0 А	4,8 А
4BLOCKm – 0,75 кВт	6,0 А	5,8 А
4BLOCKm – 1,1 кВт	8,0 А	7,8 А

ПАЛЛЕТИРОВАНИЕ

ТИП	Автоперевозки
	Кол-во насосов
Однофазный	
4BLOCKm 2/10	55
4BLOCKm 2/13	33
4BLOCKm 2/20	33
4BLOCKm 4/7	55
4BLOCKm 4/9	55
4BLOCKm 4/14	33
4BLOCKm 6/4	55
4BLOCKm 6/6	55
4BLOCKm 6/9	33
4BLOCKm 8/4	55
4BLOCKm 8/7	33

Скважинные 3-дюймовые электронасосы

- ▣ Пескостойкие
- ▣ Глубина погружения до 60 м ниже уровня воды, с кабелем питания достаточной длины



 Чистая вода

 В быту

 В коммунальном секторе

ЭКСПЛУАТАЦИОННЫЕ ХАРАКТЕРИСТИКИ

Производительность до **45 л/мин** (2,7 м³/час)
Напор до **133 м**

ОГРАНИЧЕНИЯ ИСПОЛЬЗОВАНИЯ

Температура жидкости **max** до **+35 °C**
Содержание песка **max** не более **150 г/м³**
Глубина погружения до **100 м** ниже уровня воды
Запусков в час: **20** с через равные промежутки времени
Поток охлаждения двигателя не менее **8 см/с**
Непрерывная эксплуатация **S1**

КОНСТРУКТИВНЫЕ ХАРАКТЕРИСТИКИ

НАГНЕТАТЕЛЬНЫЙ КОРПУС: Нержавеющая сталь **AISI304** с нагнетательным патрубком, резьбой ISO 228/1

ОБРАТНЫЙ КЛАПАН: Технополимер

ФЛАНЕЦ: Нержавеющая сталь **AISI 304** стандарта **NEMA**

РАБОЧЕЕ КОЛЕСО: Технополимер

ДИФфуЗОРЫ: Технополимер

КРЫШКА ДИФфуЗОРА: Технополимер

ВАЛ НАСОСА: Нержавеющая сталь **AISI 431**

ПОДШИПНИК НАСОСА: Каучук NBR - нержавеющая сталь AISI 304

ПРИВОДНАЯ МУФТА: Нержавеющая сталь **AISI 431**

ФИЛЬТР: Нержавеющая сталь **AISI 431**

ЗАЩИТНАЯ ПЛАНКА КАБЕЛЯ: Нержавеющая сталь **AISI 431**

ЭЛЕКТРОДВИГАТЕЛЬ 3-ДЮЙМОВЫЙ:

- Погружной электродвигатель в масляной ванне с возможностью перемотки (масло не токсично для пищевого использования),
- 2-х полюсной, 50 Гц (n=2900 об/мин)
- Однофазный 230 В - 50 Гц
- Трехфазный 400 В - 50 Гц

УСТАНОВКА И ЭКСПЛУАТАЦИЯ

Погружные скважинные электронасосы серии **3SR** подходит для перекачивания чистой воды с содержанием песка не более **150 г/м³**. Благодаря высокой эффективности и надежности эти насосы подходят для перекачки воды в быту, в системах распространения воды в сочетании с гидроаккумуляторами, для орошения и повышения давления в системах пожаротушения т.д.

ИСПОЛНЕНИЕ И ПРАВИЛА БЕЗОПАСНОСТИ

Длина силового кабеля 1,5 метра

СТЕПЕНЬ ЗАЩИТЫ: IP 68

ИЗОЛЯЦИЯ: класс F

EN 60335-1
IEC 60335-1
CEI 61-150

EN 60034-1
IEC 60034-1
CEI 2-3



ГАРАНТИЯ

2 года в соответствии с нашими общими условиями продажи

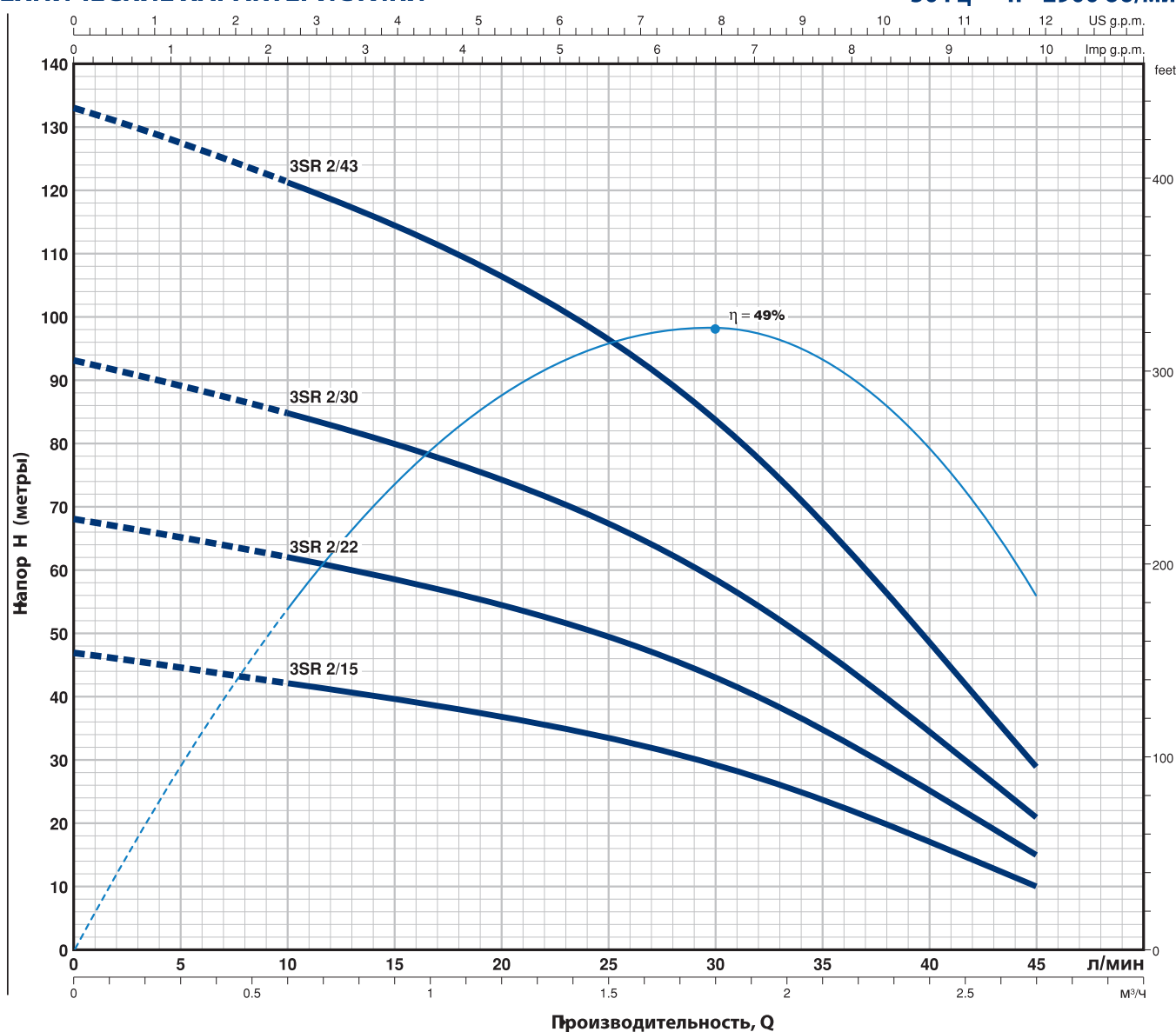
СЕРТИФИКАЦИЯ

Международное сертификационное общество Det Norske Veritas (**DNV**)
ISO 9001: КАЧЕСТВО
ISO 14001: ЭКОЛОГИЯ И БЕЗОПАСНОСТЬ



ТЕХНИЧЕСКИЕ ХАРАКТЕРИСТИКИ

50 Гц n= 2900 об/мин

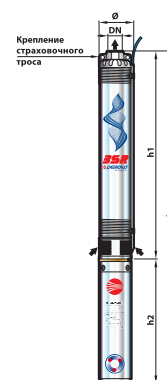


ТИП		МОЩНОСТЬ (P ₂)		Q	Q									
Однофазный	Трехфазный	кВт	лс		м³/ч	0	0.6	0.9	1.2	1.5	1.8	2.1	2.4	2.7
				л/мин	0	10	15	20	25	30	35	40	45	
3SRm 2/15	3SR 2/15	0.37	0.50	H метры	46.5	42	40	37	33.5	29.5	23.5	17	10	
3SRm 2/22	3SR 2/22	0.55	0.75		68	62	58.5	54.5	49.5	43	34.5	25	15	
3SRm 2/30	3SR 2/30	0.75	1		93	84.5	80	74.5	67.5	58.5	47	34	20.5	
-	3SR 2/43	1.1	1.5		133	121	115	106	97	84	67.5	49	29	

Q = Производительность H= Общий манометрический напор

Допустимое оклонение характеристик насосов соответствует EN ISO 9906 класс В

ТИП		ПАТРУБОК DN	Ø	РАЗМЕРЫ мм				ВЕС кг	
Однофазный	Трехфазный			h1	h2 1~ 3~	h 1~ 3~	1~ 3~		
3SRm 2/15	3SR 2/15	1"	76	568	373 353	941 921	10.0 9.5		
3SRm 2/22	3SR 2/22			738	393 373	1131 1111	11.5 11.0		
3SRm 2/30	3SR 2/30			934	433 393	1367 1327	13.6 12.6		
-	3SR 2/43			1250	- 433	- 1683	- 15.3		



4SR

Скважинные 4-дюймовые электронасосы

- ▶ Пескостойкие
- ▶ Глубина погружения до 100 м ниже уровня воды



 Чистая вода

 В быту

 В коммунальном секторе

 В промышленности

ЭКСПЛУАТАЦИОННЫЕ ХАРАКТЕРИСТИКИ

Производительность до **350 л/мин** (21 м³/час)
Напор до **405 м**

ОГРАНИЧЕНИЯ ИСПОЛЬЗОВАНИЯ

Температура жидкости **max** до **+35 °C**

Содержание песка **max** не более **150 г/м³**
Глубина погружения до **100 м** ниже уровня воды
Установка:

- вертикальная
- горизонтальная:
 - 4SR1 - 4SR1.5 - 4SR2 - 4SR4 до **27 секций**
 - 4SR6 - 4SR8 до **17 секций**
 - 4SR10 - 4SR12 - 4SR15 до **12 секций**

Запусков в час: **20** с через равные промежутки времени

Поток охлаждения двигателя не менее **8 см/с**

Непрерывная эксплуатация **S1**

КОНСТРУКТИВНЫЕ ХАРАКТЕРИСТИКИ

НАГНЕТАТЕЛЬНЫЙ КОРПУС: Нержавеющая сталь **AISI304**
с нагнетательным патрубком, резьбой ISO 228/1

ОБРАТНЫЙ КЛАПАН: Нержавеющая сталь **AISI 304**

КОЖУХ: Нержавеющая сталь **AISI 304** стандарта **NEMA**

РАБОЧИЕ КОЛЕСА: Lexan 141-P для 4SR1-1.5-2-4-6-8

Noryl **FE1520PW** для 4SR10-12-15

ДИФФУЗОРЫ: Норил **FE1520PW**

ВАЛ НАСОСА: Нержавеющая сталь **AISI 304**

ЭЛЕКТРОДВИГАТЕЛЬ 4-ДЮЙМОВЫЙ:

- Однофазный 230 В - 50 Гц
- Трехфазный 400 В - 50 Гц

4PD = двигатель PEDROLLO - маслonaполненный

4PS = двигатель PEDROLLO - водонаполненный

4FK = двигатель FRANKLIN - водонаполненный

УСТАНОВКА И ЭКСПЛУАТАЦИЯ

Погружные скважинные электронасосы серии **4SR** подходит для перекачивания чистой воды с содержанием песка не более **150 г/м³**. Благодаря высокой эффективности и надежности эти насосы подходят для перекачки воды в быту, в системах

распределения воды в сочетании с гидроаккумуляторами, для орошения и повышения давления в системах пожаротушения.

ИСПОЛНЕНИЕ И ПРАВИЛА БЕЗОПАСНОСТИ

Длина силового кабеля

- для P2 от **0.37 до 3 кВт**: 1.7м 4SR-PD, 2.0м 4SR-PS, 1.5м 4SR-FK

- для P2 от **4 до 7.5 кВт**: 2.7м 4SR-PD, 3.0м 4SR-PS, 2.5м 4SR-FK

▶ В однофазной версии **4SR-PD** и **4SR-PS** конденсатор находится внутри тары.

СТЕПЕНЬ ЗАЩИТЫ: IP 68

ИЗОЛЯЦИЯ: класс F

EN 60335-1
IEC 60335-1
CEI 61-150

EN 60034-1
IEC 60034-1
CEI 2-3



Соответствие регламенту EC № 547/2012

СЕРТИФИКАЦИЯ

Международное сертификационное общество Det Norske Veritas (DNV)

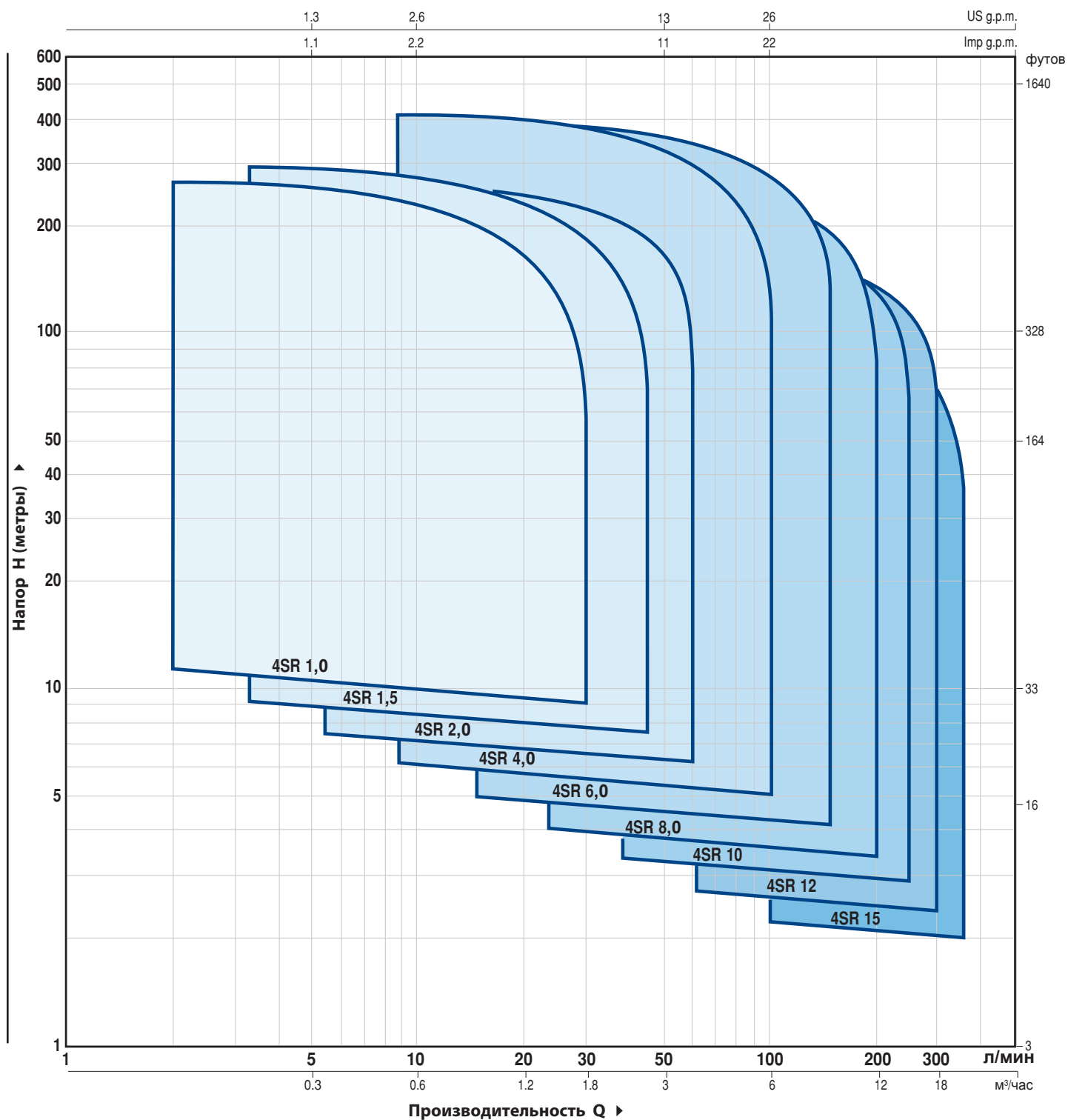
ISO 9001: КАЧЕСТВО

ISO 14001: ЭКОЛОГИЯ И БЕЗОПАСНОСТЬ



ТЕХНИЧЕСКИЕ ХАРАКТЕРИСТИКИ

50 Гц n= 2900 об/мин



ОПИСАНИЕ

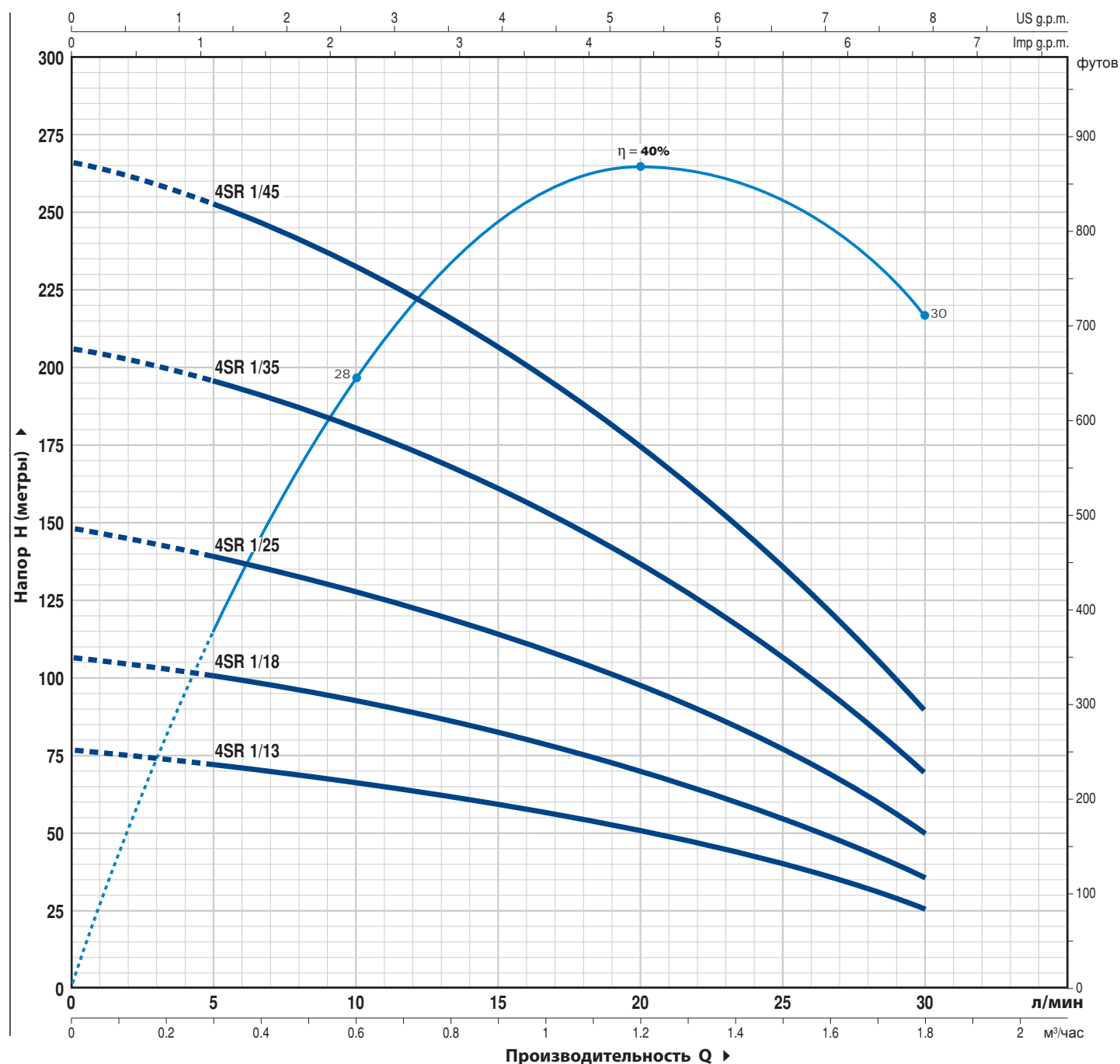
4 SR 1 m / 13 - PD или PS или FK или HYD

- Диаметр электродвигателя в дюймах _____
- Серия _____
- Производительность (м³/час) при max КПД _____
- Однофазный двигатель _____
- Число ступеней _____
- PD:** насос с двигателем "PEDROLLO" _____
- PS:** насос с двигателем "PEDROLLO" _____
- FK:** насос с двигателем "FRANKLIN" _____
- HYD:** гидравлика (насос без двигателя) _____

4SR 1

ТЕХНИЧЕСКИЕ ХАРАКТЕРИСТИКИ

50 Гц n= 2900 об/мин



ТИП		МОЩНОСТЬ (P2)		Q	Q						
Однофазный	Трехфазный	кВт	лс		м³/час	0	0.3	0.6	0.9	1.2	1.5
				л/мин	0	5	10	15	20	25	30
4SR 1m/13	4SR 1/13	0.37	0.50	H метры	77	73	67	60	51	40	26
4SR 1m/18	4SR 1/18	0.55	0.75		107	101	93	83	71	55	36
4SR 1m/25	4SR 1/25	0.75	1		148	140	129	115	98	77	50
4SR 1m/35	4SR 1/35	1.1	1.5		206	197	182	161	136	107	70
4SR 1m/45	4SR 1/45	1.5	2		266	254	234	207	176	137	90

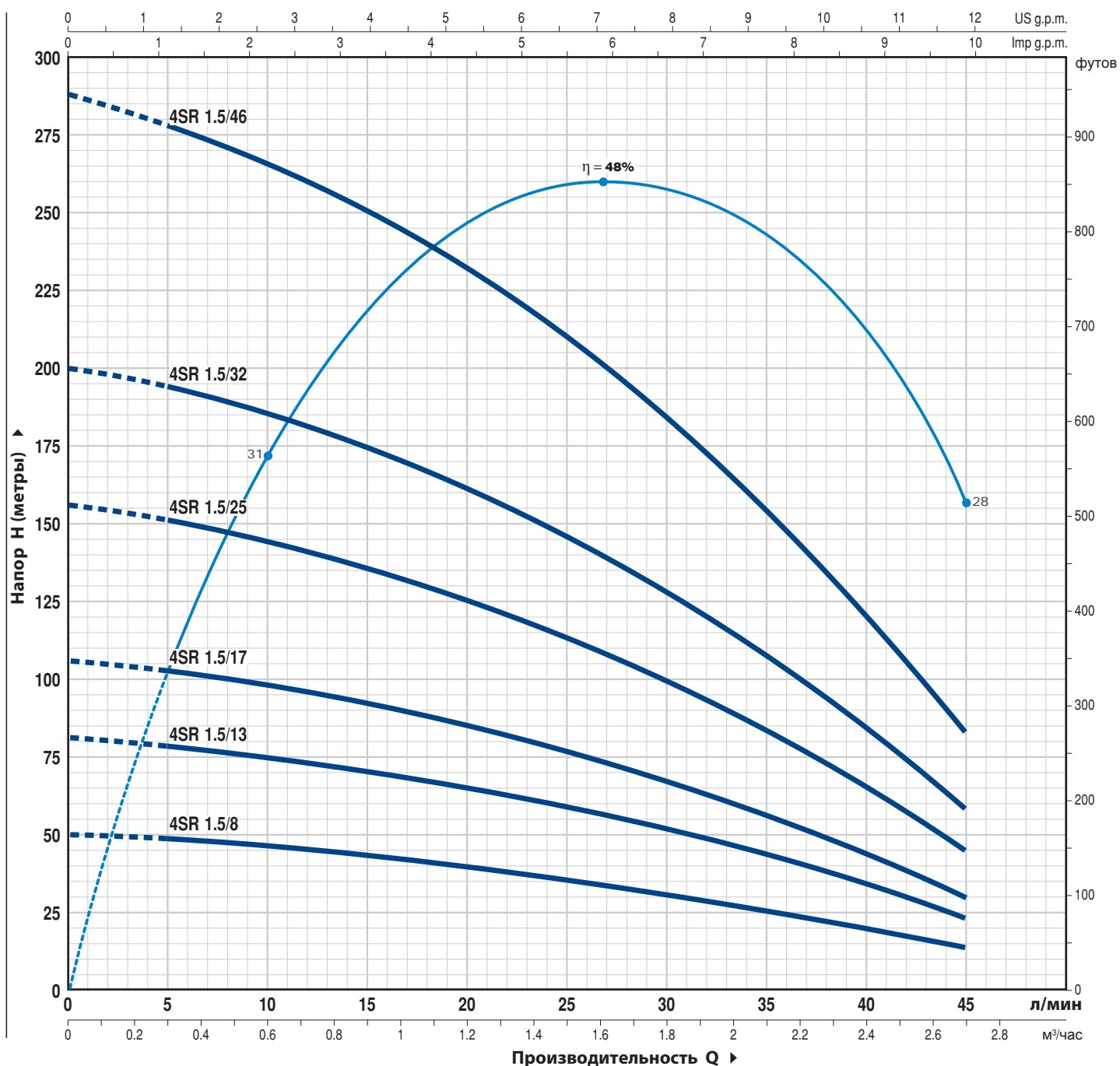
Q = Производительность H = Общий манометрический напор

Допустимое отклонение характеристик насосов соответствует Классу 3B согласно EN ISO 9906

4SR 1.5

ТЕХНИЧЕСКИЕ ХАРАКТЕРИСТИКИ

50 Гц n= 2900 об/мин



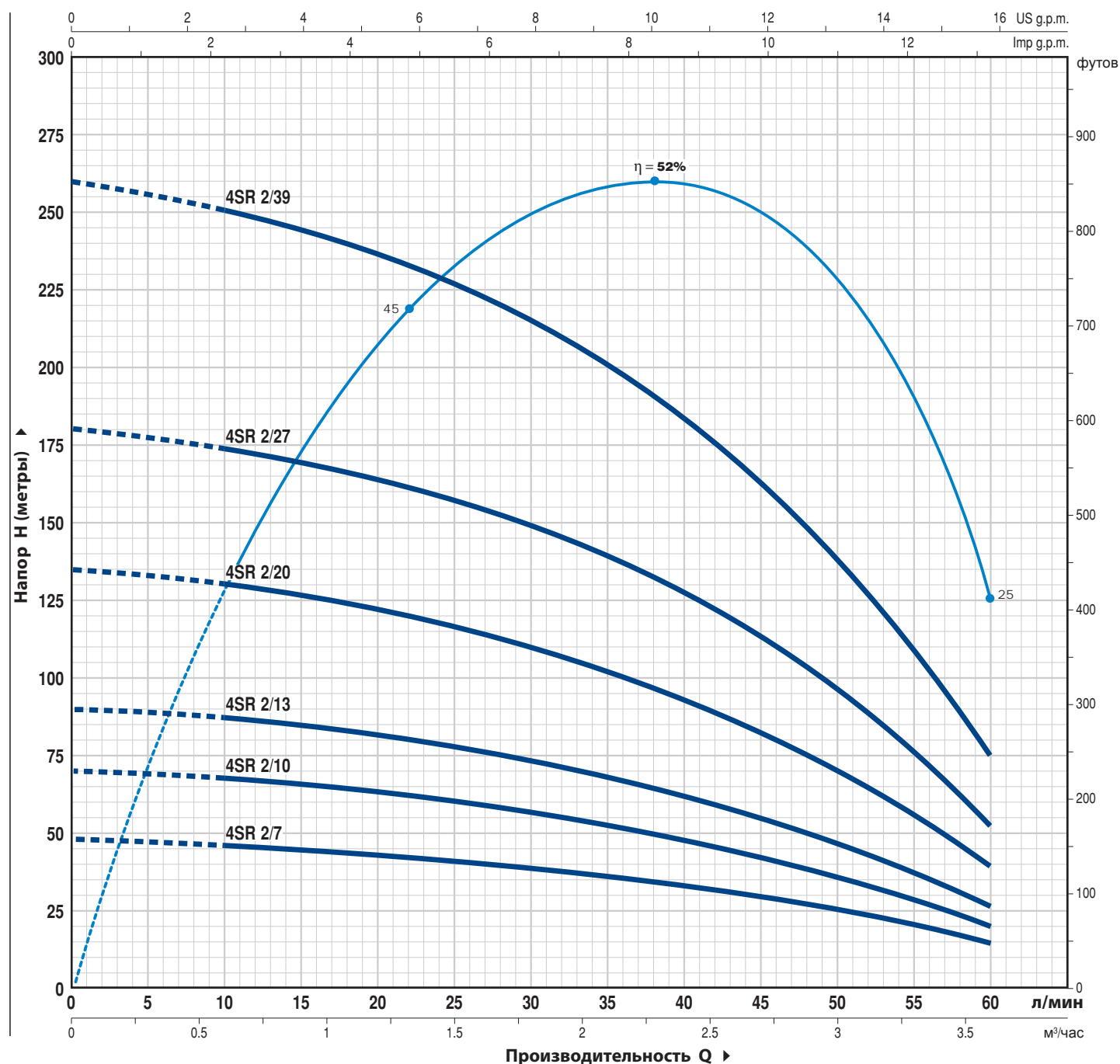
ТИП		МОЩНОСТЬ (P2)		Q	Q										
Однофазный	Трёхфазный	кВт	лс		м³/час	0	0.3	0.6	0.9	1.2	1.5	1.8	2.1	2.4	2.7
				л/мин	0	5	10	15	20	25	30	35	40	45	
4SR 1.5m/ 8	4SR 1.5/ 8	0.37	0.50	H метры	50	48	46	44	40	36	32	26	20	14	
4SR 1.5m/13	4SR 1.5/13	0.55	0.75		81	78	75	71	66	59	52	43	33	23	
4SR 1.5m/17	4SR 1.5/17	0.75	1		106	102	98	93	86	78	68	56	43	30	
4SR 1.5m/25	4SR 1.5/25	1.1	1.5		156	151	144	136	127	115	100	83	64	45	
4SR 1.5m/32	4SR 1.5/32	1.5	2		200	193	184	175	162	147	128	106	82	58	
4SR 1.5m/46	4SR 1.5/46	2.2	3		288	277	265	250	233	211	184	153	117	83	

Q = Производительность H = Общий манометрический напор

Допустимое отклонение характеристик насосов соответствует Классу 3B согласно EN ISO 9906

ТЕХНИЧЕСКИЕ ХАРАКТЕРИСТИКИ

50 Гц n= 2900 об/мин



ТИП		МОЩНОСТЬ (P2)		Q	H						
Однофазный	Трёхфазный	кВт	лс		м³/час	0	0.6	1.2	1.8	2.4	3.0
				л/мин	0	10	20	30	40	50	60
4SR 2m/ 7	4SR 2/ 7	0.37	0.50	H метры	48	46	44	39	33	25	14
4SR 2m/10	4SR 2/10	0.55	0.75		70	68	63	57	48	36	20
4SR 2m/13	4SR 2/13	0.75	1		90	88	82	74	62	46	26
4SR 2m/20	4SR 2/20	1.1	1.5		135	130	122	111	93	71	39
4SR 2m/27	4SR 2/27	1.5	2		180	173	164	150	126	96	52
4SR 2m/39	4SR 2/39	2.2	3		260	250	238	216	183	138	75

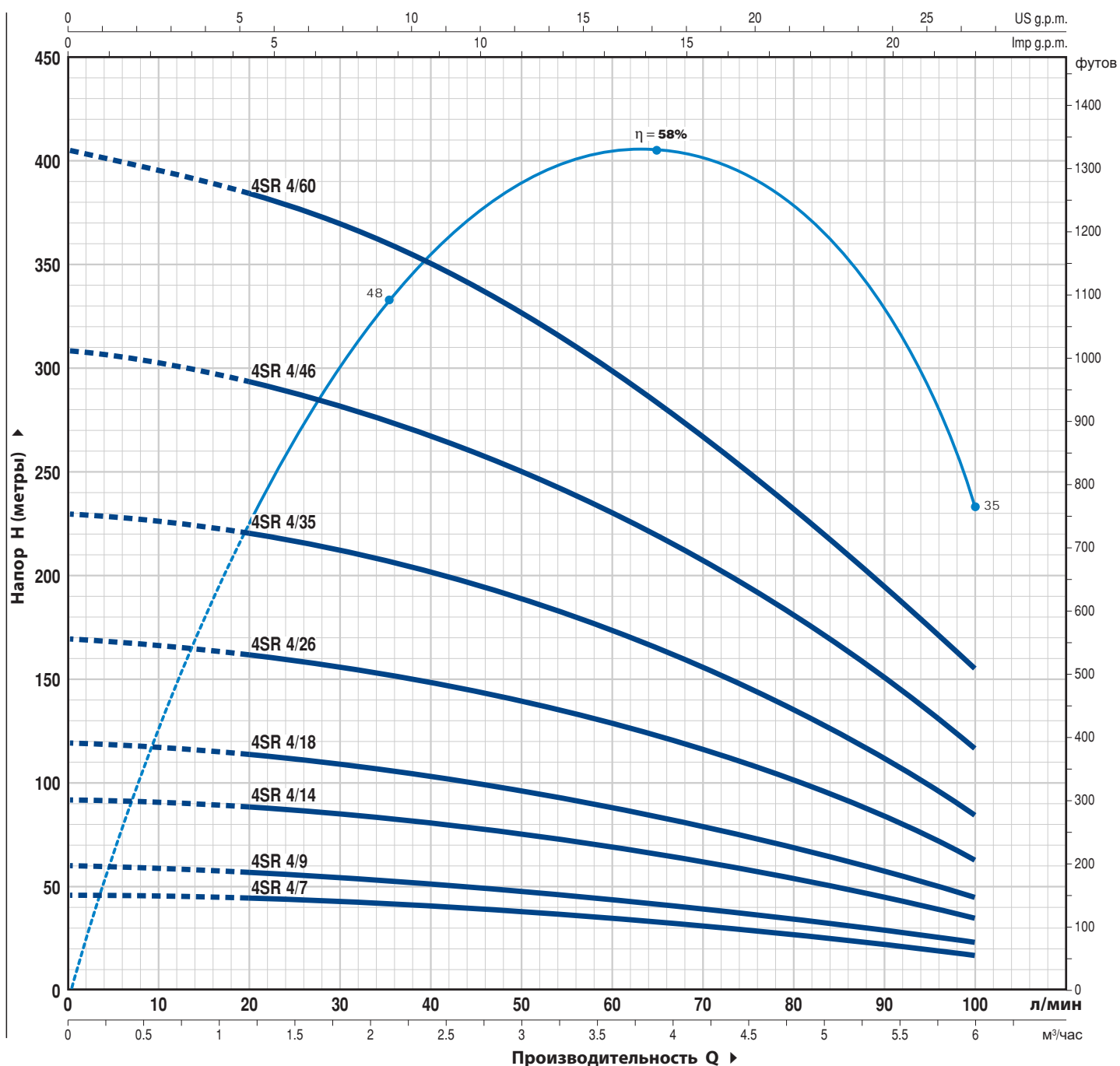
Q = Производительность H = Общий манометрический напор

Допустимое отклонение характеристик насосов соответствует **Классу 3B** согласно **EN ISO 9906**

4SR 4

ТЕХНИЧЕСКИЕ ХАРАКТЕРИСТИКИ

50 Гц n = 2900 об/мин



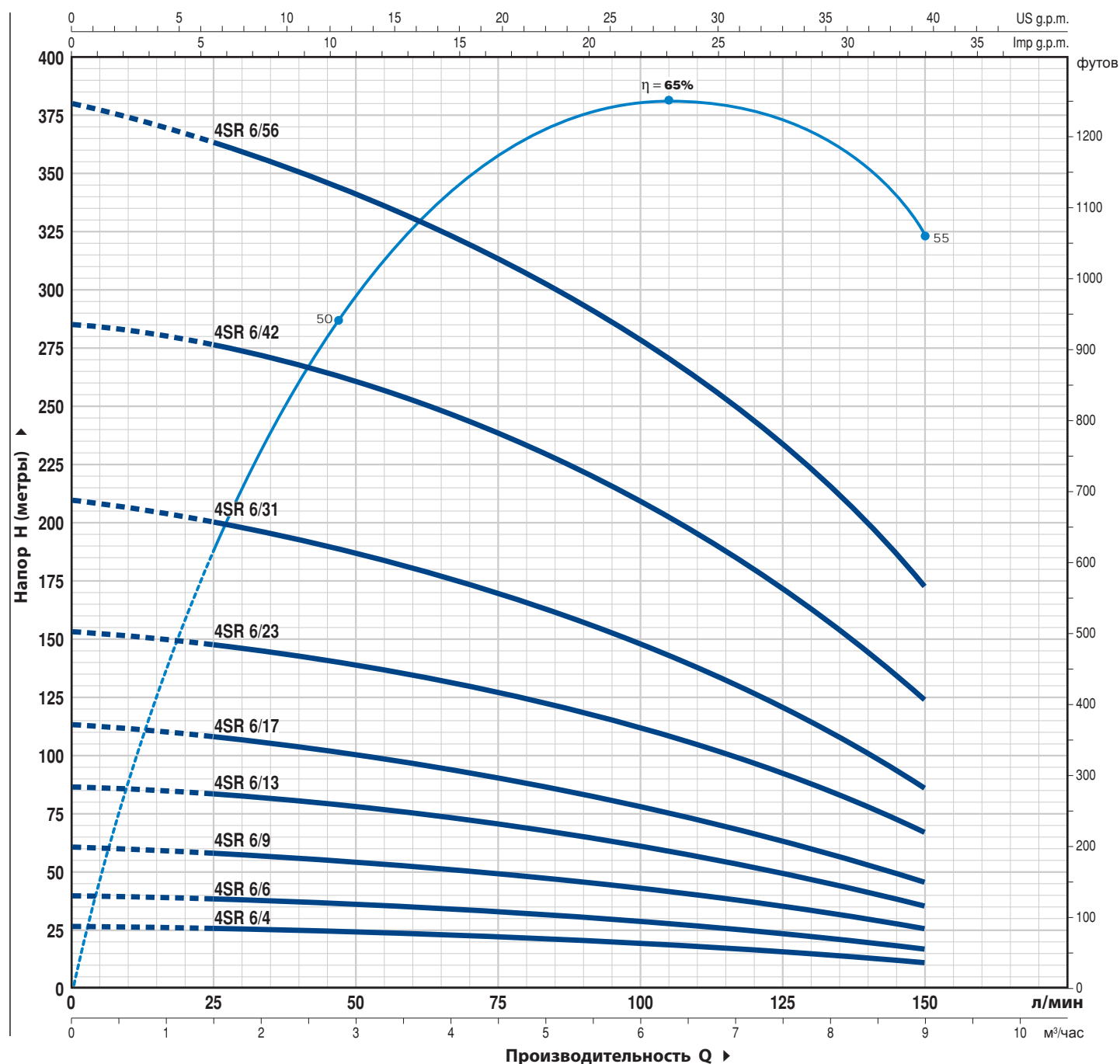
ТИП	МОЩНОСТЬ (P2)	Q	Q										
			л/мин	0	1.2	1.8	2.4	3.0	3.6	4.2	4.8	5.4	6.0
Однофазный	кВт	лс	0	20	30	40	50	60	70	80	90	100	
Трехфазный	лс	лс	0	20	30	40	50	60	70	80	90	100	
4SR 4m/7	4SR 4/7	0.55	0.75	46	44	42	40	38	35	32	28	23	17
4SR 4m/9	4SR 4/9	0.75	1	60	56	55	52	49	45	40	35	29	23
4SR 4m/14	4SR 4/14	1.1	1.5	92	88	85	81	76	70	63	55	45	35
4SR 4m/18	4SR 4/18	1.5	2	120	112	109	104	98	90	81	70	58	45
4SR 4m/26	4SR 4/26	2.2	3	170	162	157	150	141	130	116	101	84	63
-	4SR 4/35	3	4	230	220	211	202	190	175	157	137	113	85
-	4SR 4/46	4	5.5	308	293	280	269	249	230	205	181	151	117
-	4SR 4/60	5.5	7.5	405	385	370	350	325	300	270	235	195	155

Q = Производительность H = Общий манометрический напор

Допустимое отклонение характеристик насосов соответствует Классу 3B согласно EN ISO 9906

ТЕХНИЧЕСКИЕ ХАРАКТЕРИСТИКИ

50 Гц n = 2900 об/мин



ТИП	МОЩНОСТЬ (P2)	Производительность Q										
		м³/час	л/мин	0	1.5	3.0	4.5	6.0	7.5	9.0		
Однофазный	кВт	0	0	27	40	61	87	114	154	210	285	380
Трёхфазный	лс	0	25	50	75	100	125	150	173	200	233	280
4SR 6m/ 4	4SR 6/ 4	0.55	0.75									
4SR 6m/ 6	4SR 6/ 6	0.75	1									
4SR 6m/ 9	4SR 6/ 9	1.1	1.5									
4SR 6m/13	4SR 6/13	1.5	2									
4SR 6m/17	4SR 6/17	2.2	3									
-	4SR 6/23	3	4									
-	4SR 6/31	4	5.5									
-	4SR 6/42	5.5	7.5									
-	4SR 6/56	7.5	10									

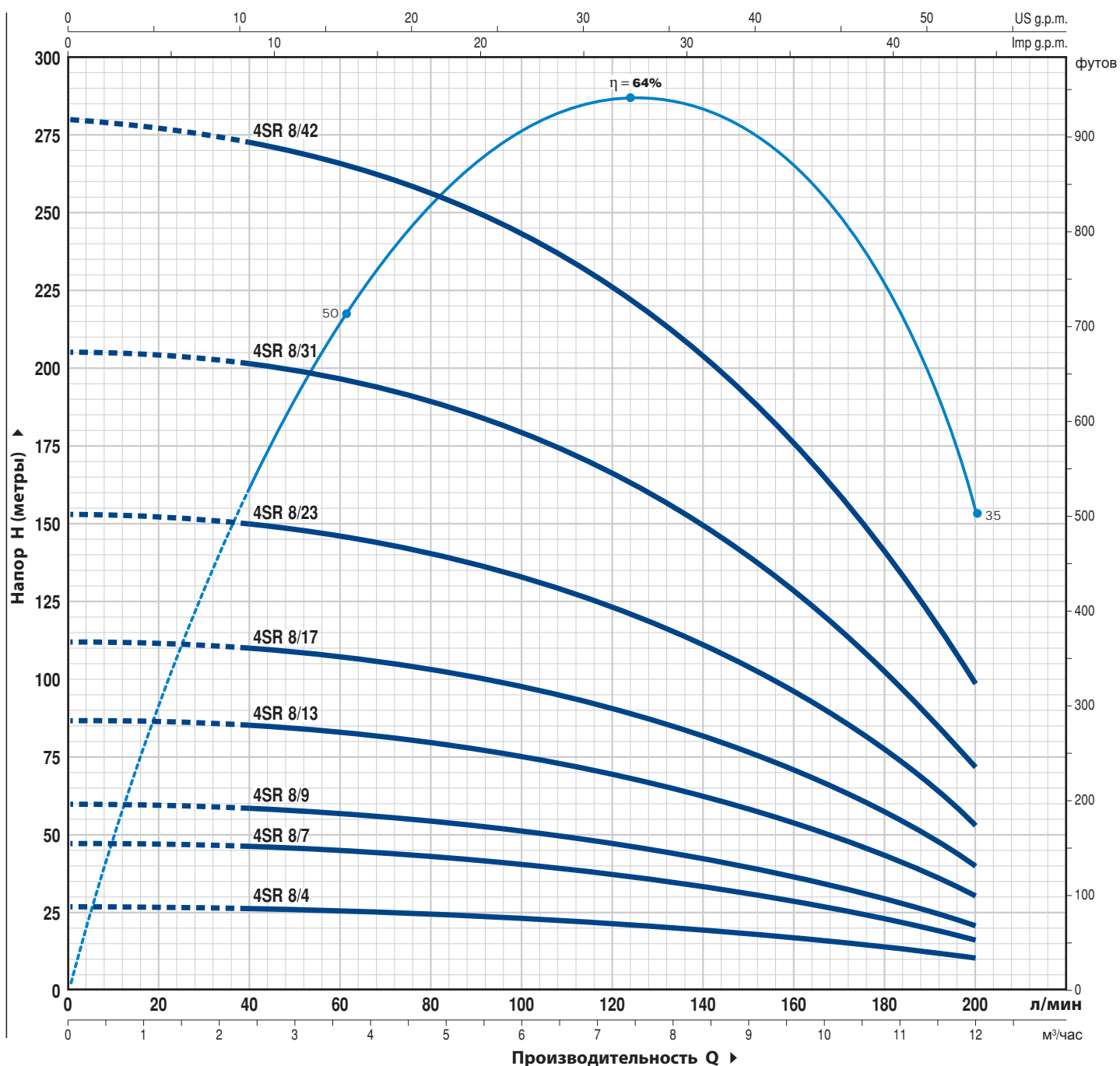
Q = Производительность H = Общий манометрический напор

Допустимое отклонение характеристик насосов соответствует Классу 3B согласно EN ISO 9906

4SR 8

ТЕХНИЧЕСКИЕ ХАРАКТЕРИСТИКИ

50 Гц n= 2900 об/мин



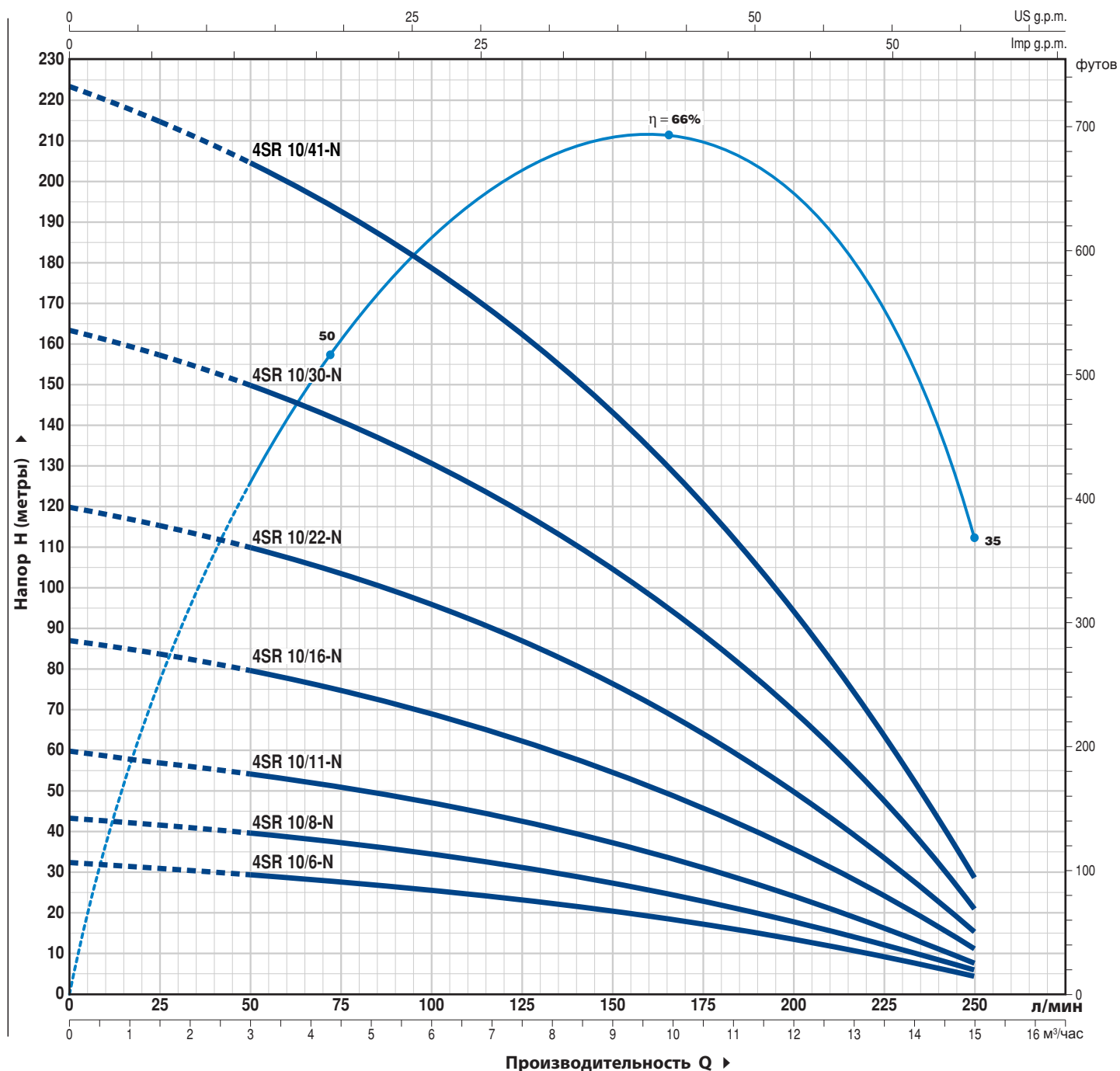
ТИП		МОЩНОСТЬ (P2)		Q м³/час л/мин	Q											
Однофазный	Трёхфазный	кВт	лс		0	2.4	3.6	4.8	6.0	7.2	8.4	9.6	10.8	12.0		
					0	40	60	80	100	120	140	160	180	200		
4SR 8m/ 4	4SR 8/ 4	0.75	1	H метры	27	26	25	24	23	22	20	17	13	10		
4SR 8m/ 7	4SR 8/ 7	1.1	1.5		47	46	45	43	41	38	34	29	23	16		
4SR 8m/ 9	4SR 8/ 9	1.5	2		60	58	57	55	52	48	43	37	30	21		
4SR 8m/13	4SR 8/13	2.2	3		87	85	83	80	76	70	63	54	43	30		
-	4SR 8/17	3	4		112	110	108	104	99	92	82	70	56	40		
-	4SR 8/23	4	5.5		153	150	146	141	134	124	111	95	76	53		
-	4SR 8/31	5.5	7.5		205	200	196	190	181	167	149	128	103	72		
-	4SR 8/42	7.5	10		280	272	266	257	244	225	202	175	140	98		

Q = Производительность H = Общий манометрический напор

Допустимое отклонение характеристик насосов соответствует Классу 3B согласно EN ISO 9906

ТЕХНИЧЕСКИЕ ХАРАКТЕРИСТИКИ

50 Гц n= 2900 об/мин



ТИП		МОЩНОСТЬ (P2)		Q	H									
Однофазный	Трёхфазный	кВт	лс		м³/час	0	3.0	6.0	7.5	9.0	10.5	12	13.5	15.0
				л/мин	0	50	100	125	150	175	200	225	250	
4SR10m/6 -N	4SR10/6 -N	0.75	1	H метры	33	29	25	23	20.5	17	14	9	4	
4SR10m/8 -N	4SR10/8 -N	1.1	1.5		43	39	35	31	27.5	23	18.5	12	6	
4SR10m/11 -N	4SR10/11 -N	1.5	2		60	54	47	42	37.5	31	24.5	16	8	
4SR10m/16 -N	4SR10/16 -N	2.2	3		87	79	69	62	55	45	35.5	24	11	
-	4SR10/22 -N	3	4		120	110	96	87	76	64	50	33	15	
-	4SR10/30 -N	4	5.5		163	150	130	118	104.5	87	70	46	21	
-	4SR10/41 -N	5.5	7.5		223	205	178	162	143	120	95	63	29	

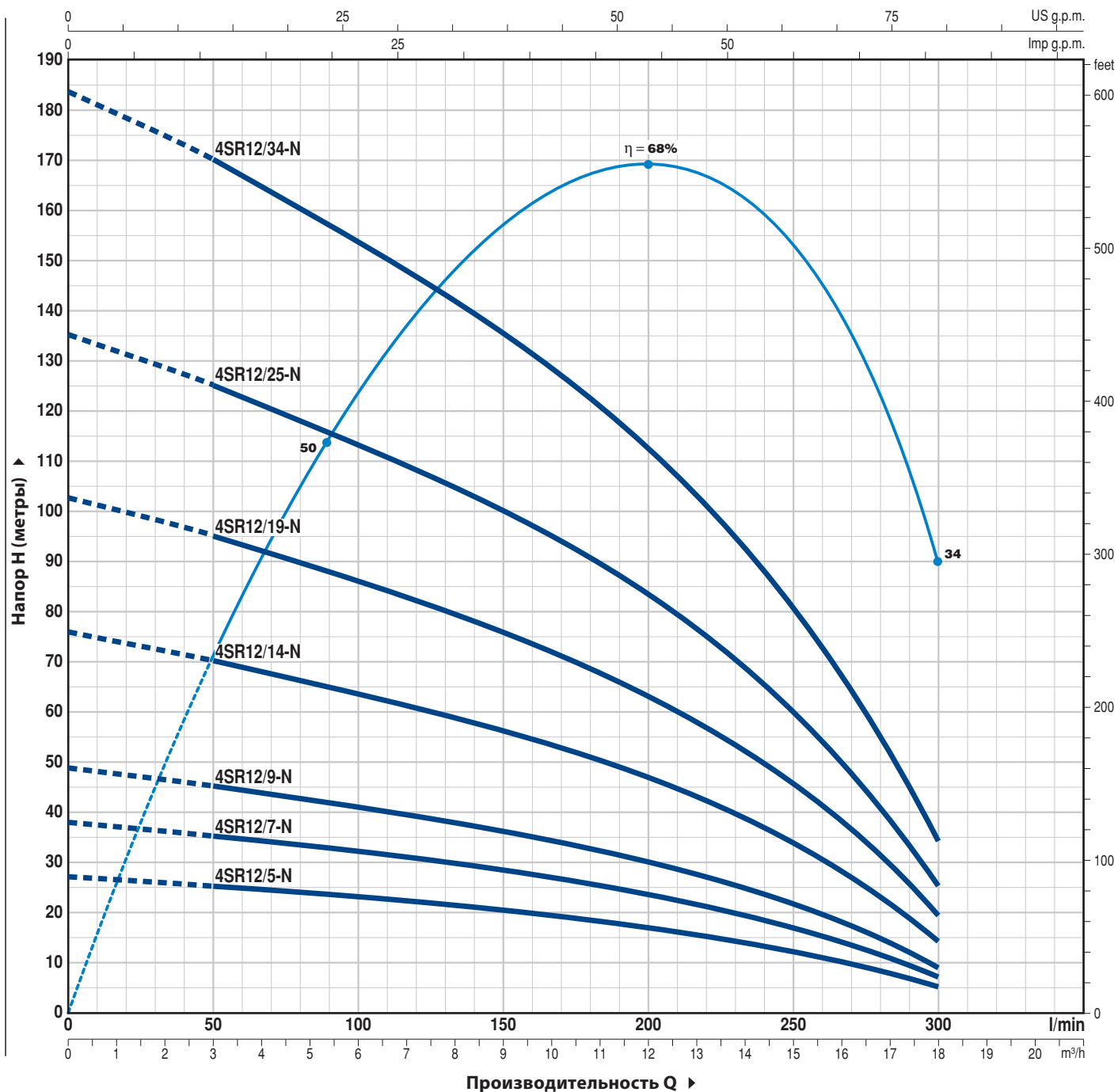
Q = Производительность H = Общий манометрический напор

Допустимое отклонение характеристик насосов соответствует Классу 3B согласно EN ISO 9906

4SR 12

РАБОЧИЕ ХАРАКТЕРИСТИКИ И ТЕХНИЧЕСКИЕ ДАННЫЕ

50 Гц n= 2900 об/мин



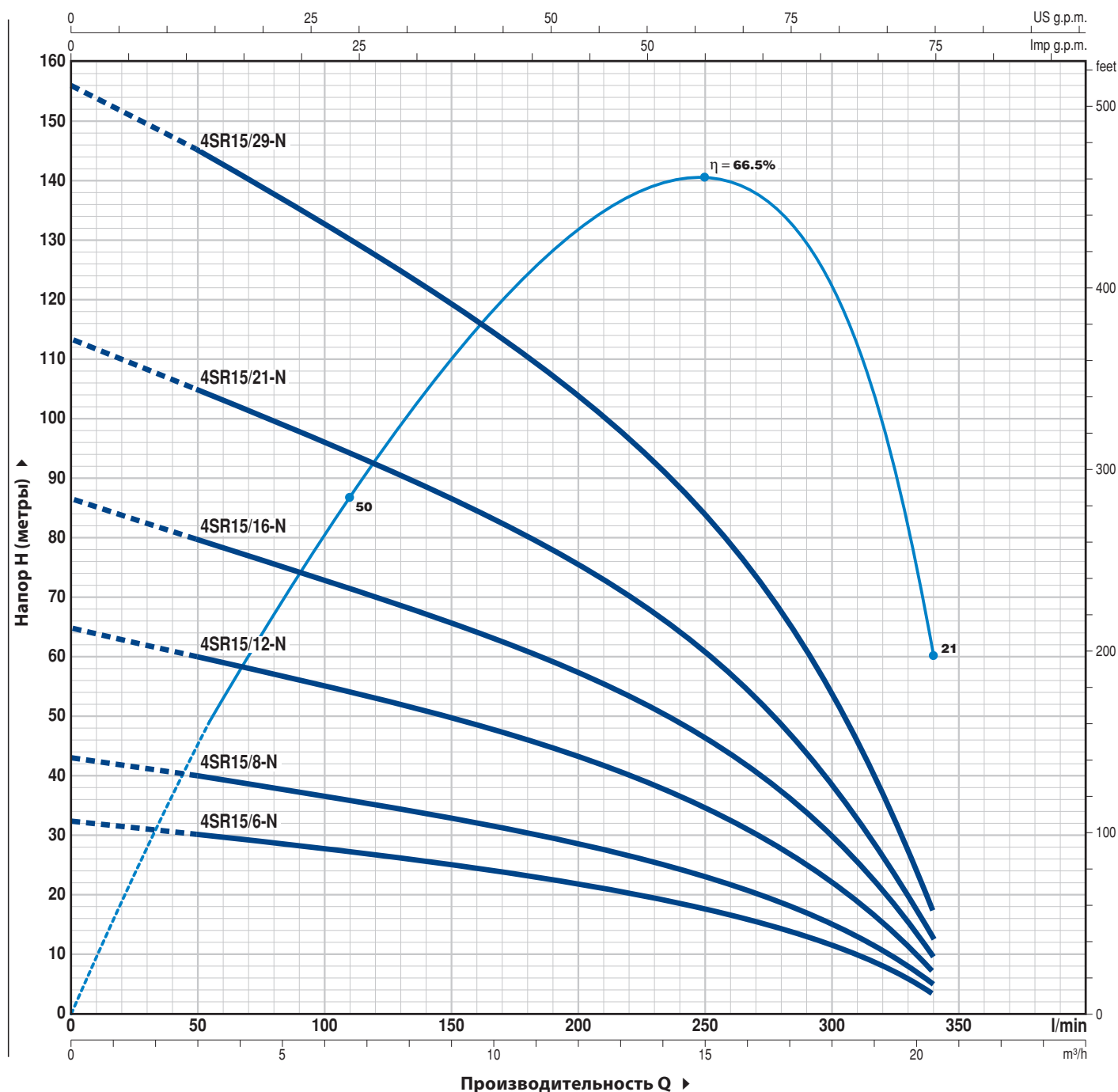
ТИП		МОЩНОСТЬ (P ₂)		Q	Q														
Однофазный	Трёхфазный	кВт	л.с.		л/мин	0	3.0	6.0	8.4	10.2	12	13.8	15.6	16.8	18.0				
4SR12m/5 -N	4SR12/5 -N	0.75	1	H метры	0	50	100	140	170	200	230	260	280	300					
4SR12m/7 -N	4SR12/7 -N	1.1	1.5		27	25	22.5	20.5	18.5	16.5	14	10.7	8	5					
4SR12m/9 -N	4SR12/9 -N	1.5	2		38	35	31.5	28.5	26	23.2	19.7	15	11.2	7					
4SR12m/14-N	4SR12/14 -N	2.2	3		48	45	40.7	36.7	33.5	29.8	25.4	19.2	14.5	9					
-	4SR12/19 -N	3	4		75	70	63.3	57	52	46.5	39.5	30	22.5	14					
-	4SR12/25 -N	4	5.5		102	95	85.8	77.5	70.7	63	53.5	40.5	30.5	19					
-	4SR12/34 -N	5.5	7.5		135	125	113	102	93	83	70.5	53.5	40.2	25					
					183	170	153.7	138.7	126.5	112.8	95.8	72.7	54.7	34					

Q - Производительность H - Общий манометрический напор

Допустимое отклонение характеристик насосов соответствует классу 3B согласно EN ISO 9906.

РАБОЧИЕ ХАРАКТЕРИСТИКИ И ТЕХНИЧЕСКИЕ ДАННЫЕ

50 Гц n = 2900 об/мин



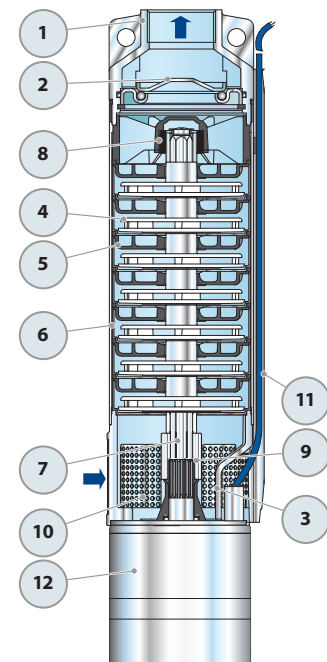
ТИП		МОЩНОСТЬ (P ₂)		Q										
Однофазный	Трёхфазный	кВт	л.с.		м³/ч	0	3.0	6.0	9.0	12	15	18	19.2	20.4
				л/мин	0	50	100	150	200	250	300	320	340	
4SR15m/6 -N	4SR15/6 -N	1.1	1.5	H метры	32	30	27.5	24.5	21.5	17.5	11	7.5	3	
4SR15m/8 -N	4SR15/8 -N	1.5	2		43	40	36.5	32.5	28.5	23.5	14.5	10	5	
4SR15m/12-N	4SR15/12 -N	2.2	3		64	60	54.5	49	43	35	22	15	7	
-	4SR15/16 -N	3	4		86	80	73	65.5	57.5	46.5	29.5	20.5	9	
-	4SR15/21 -N	4	5.5		113	105	95.5	86	75.5	61	38.5	26.5	12	
-	4SR15/29 -N	5.5	7.5		156	145	132	119	104.5	84.5	53	37	17	

Q - Производительность H - Общий манометрический напор

Допустимое отклонение характеристик насосов соответствует классу 3B согласно EN ISO 9906.

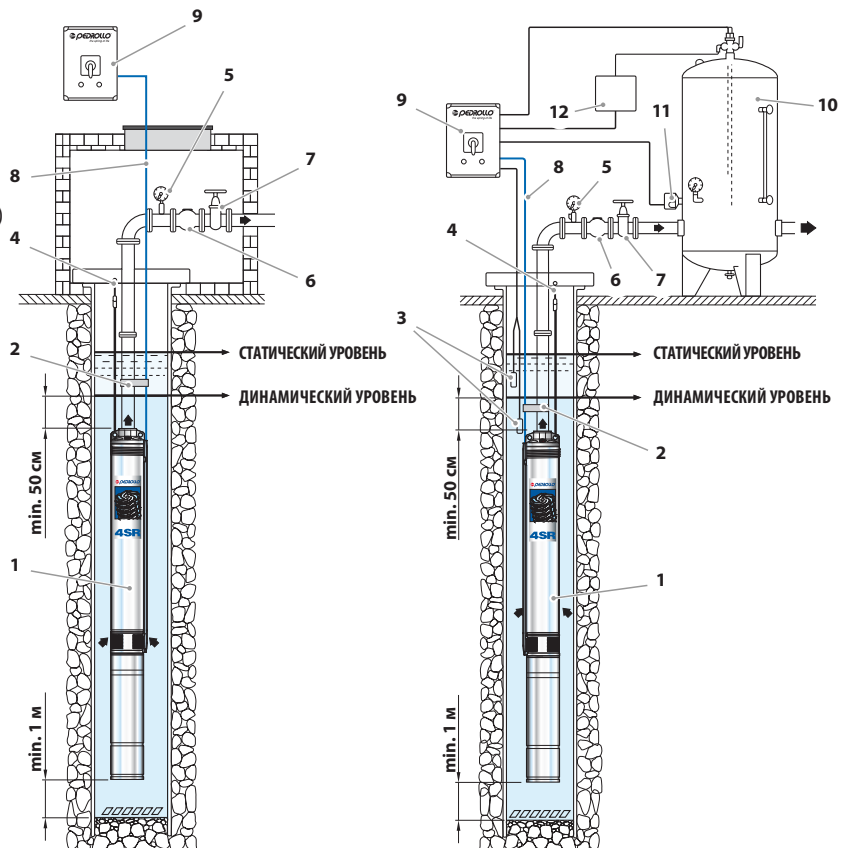
ПОЛ. ДЕТАЛИ НАСОСА КОНСТРУКТИВНЫЕ ХАРАКТЕРИСТИКИ

1 НАГНЕТАТЕЛЬНЫЙ КОРПУС	Нержавеющая сталь AISI 304 с резьбой на нагнетательном патрубке ISO 228/1
2 ОБРАТНЫЙ КЛАПАН	Нержавеющая сталь AISI 304
3 КОЖУХ	Нержавеющая сталь AISI 304 в соответствии с NEMA стандартом
4 РАБОЧЕЕ КОЛЕСО	Lexan 141-R для 4SR 1-1.5-2-4-6-8 Noryl FE1520PW для 4SR 10-12-15
5 ДИФФУЗОР	Noryl FE1520PW
6 НЕСУЩАЯ КОРОБКА	Нержавеющая сталь AISI 304
7 ВАЛ НАСОСА	Нержавеющая сталь AISI 304
8 ПОДШИПНИКИ НАСОСА	Неподвижная часть из специального технополимера, а вращающиеся втулки и вал из нержавеющей стали AISI 316 с покрытием оксид хрома для повышения стойкости к песку
9 КРЕПЛЕНИЕ СТРАХОВОЧНОГО ТРОСА	Нержавеющая сталь AISI 316L до 2,2 кВт; Нержавеющая сталь AISI 304 для более 2,2 кВт
10 ФИЛЬТР	Нержавеющая сталь AISI 304
11 ЗАЩИТА КАБЕЛЯ	Нержавеющая сталь AISI 304
12 ЭЛЕКТРОДВИГАТЕЛЬ 4"	4PD = "PEDROLLO" в маслянной ванне 4PS = "PEDROLLO" в водяной ванне 4FK = "FRANKLIN" в водяной ванне



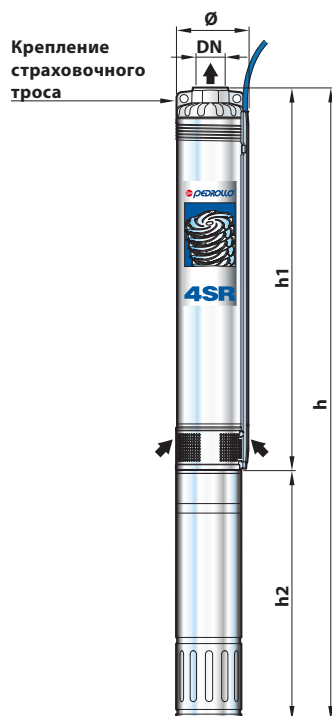
СТАНДАРТНАЯ УСТАНОВКА

- 1) Скважинный электронасос
- 2) Хомуты крепления кабеля электропитания
- 3) Датчики контроля уровня (защита от работы в сухую)
- 4) Анкеровка крепления тросов электронасоса на крышке скважины
- 5) Манометр
- 6) Обратный клапан
- 7) Заслонка регулеровки расхода
- 8) Кабель электропитания
- 9) Пульт управления насосом
- 10) Емкость системы поддержания давления
- 11) Реле давления
- 12) Электроклапан/электрокомпрессор



► В серии **4SR** насосы должны быть установлены в скважины не менее **4" (100 мм)** в диаметре. Насос следует опускать в скважину, при помощи нагнетательной трубы на глубину, которая обеспечивает его полное погружение (**не менее 50 см** от поверхности воды и не менее 1 метра от дна скважины), в том числе во время его работы, когда уровень воды в скважине будет падать. При установке электронасоса в скважине рекомендуется закреплять его тросом из нержавеющей стали или нейлона через проушины, предусмотренные на нагнетательном корпусе.

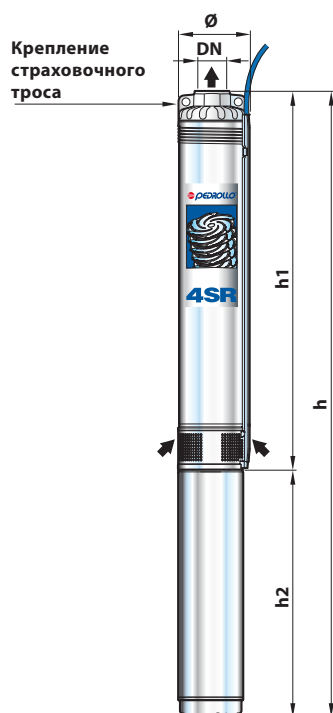
РАЗМЕРЫ И ВЕС



ТИП	ПАТРУБОК	РАЗМЕРЫ, мм				кг
		Ø	h1	h2	h	
Однофазный	DN					1~
4SR1m/13 - PD	1 1/4"	98	400	311	711	11.2
4SR1m/18 - PD			517	331	848	13.2
4SR1m/25 - PD			646	356	1002	15.9
4SR1m/35 - PD			856	396	1252	19.6
4SR1m/45 - PD			1065	437	1502	23.1
4SR1.5m/8 - PD			308	311	619	10.3
4SR1.5m/13 - PD			400	331	731	11.7
4SR1.5m/17 - PD			499	356	855	14.2
4SR1.5m/25 - PD			646	396	1042	17.5
4SR1.5m/32 - PD			800	437	1237	20.9
4SR1.5m/46 - PD			1134	492	1626	28.1
4SR2m/7 - PD			290	311	601	10.1
4SR2m/10 - PD			345	331	676	11.4
4SR2m/13 - PD			400	356	756	13.3
4SR2m/20 - PD			554	396	950	16.6
4SR2m/27 - PD			683	437	1120	19.5
4SR2m/39 - PD			929	492	1421	25.4
4SR4m/7 - PD			314	331	645	11.0
4SR4m/9 - PD			358	356	714	12.8
4SR4m/14 - PD			468	396	864	15.6
4SR4m/18 - PD	580	437	1017	18.3		
4SR4m/26 - PD	756	492	1248	23.2		
4SR6m/4 - PD	2"	98	281	331	612	10.9
4SR6m/6 - PD			341	356	697	12.5
4SR6m/9 - PD			431	396	827	15.0
4SR6m/13 - PD			576	437	1013	17.8
4SR6m/17 - PD			695	492	1187	22.2
4SR8m/4 - PD			281	356	637	12.0
4SR8m/7 - PD			371	396	767	14.4
4SR8m/9 - PD			431	437	868	16.4
4SR8m/13 - PD			576	492	1068	21.0
4SR10m/6 -N - PD			616	356	972	14.0
4SR10m/8 -N - PD			762	396	1158	16.9
4SR10m/11 -N - PD			981	437	1418	20.2
4SR10m/16 -N - PD			1346	492	1838	26.4
4SR12m/5 -N - PD			543	356	899	13.4
4SR12m/7 -N - PD			689	396	1085	16.3
4SR12m/9 -N - PD			835	437	1272	19.0
4SR12m/14 -N - PD			1200	492	1692	25.2
4SR15m/6 -N - PD			616	396	1012	15.7
4SR15m/8 -N - PD			762	437	1199	18.4
4SR15m/12 -N - PD			1054	492	1546	24.0

ТИП	ПАТРУБОК	РАЗМЕРЫ, мм			кг			
		Ø	h1	h2		h		
Трехфазный	DN							
4SR1/13 - PD	1 1/4"	98	400	311	711	11.2		
4SR1/18 - PD			517	331	848	13.2		
4SR1/25 - PD			646	356	1002	15.9		
4SR1/35 - PD			856	396	1227	18.8		
4SR1/45 - PD			1065	396	1461	21.6		
4SR1.5/8 - PD			308	311	619	10.3		
4SR1.5/13 - PD			400	331	731	11.7		
4SR1.5/17 - PD			499	356	855	14.2		
4SR1.5/25 - PD			646	371	1017	16.7		
4SR1.5/32 - PD			800	396	1196	19.4		
4SR1.5/46 - PD			1134	437	1571	24.9		
4SR2/7 - PD			290	311	601	10.1		
4SR2/10 - PD			345	331	676	11.4		
4SR2/13 - PD			400	356	756	13.3		
4SR2/20 - PD			554	371	925	15.8		
4SR2/27 - PD			683	396	1079	18.0		
4SR2/39 - PD			929	437	1366	22.2		
4SR4/7 - PD			314	331	645	11.0		
4SR4/9 - PD			358	356	714	12.8		
4SR4/14 - PD			468	371	839	14.8		
4SR4/18 - PD			580	396	976	16.8		
4SR4/26 - PD			756	437	1193	20.0		
4SR4/35 - PD			978	450	1428	23.9		
4SR4/46 - PD			1295	505	1800	31.1		
4SR4/60 - PD			1652	700	2352	44.1		
4SR6/4 - PD			2"	98	281	331	612	10.9
4SR6/6 - PD					341	356	697	12.5
4SR6/9 - PD					431	371	802	14.2
4SR6/13 - PD					576	396	972	16.3
4SR6/17 - PD					695	437	1132	19.0
4SR6/23 - PD					900	450	1350	22.5
4SR6/31 - PD					1164	505	1669	27.7
4SR6/42 - PD	1519	700			2219	40.4		
4SR6/56 - PD	2063	800			2863	51.0		
4SR8/4 - PD	281	356			637	12.0		
4SR8/7 - PD	371	371			742	13.6		
4SR8/9 - PD	431	396			827	14.9		
4SR8/13 - PD	576	437			1013	17.8		
4SR8/17 - PD	695	450			1145	20.4		
4SR8/23 - PD	900	505			1405	25.4		
4SR8/31 - PD	1164	700			1864	36.5		
4SR8/42 - PD	1519	800			2319	43.9		
4SR10/6 -N - PD	616	356			972	14.0		
4SR10/8 -N - PD	762	371			1133	16.1		
4SR10/11 -N - PD	981	396			1377	18.7		
4SR10/16 -N - PD	1346	437	1783	23.2				
4SR10/22 -N - PD	1784	450	2234	28.2				
4SR10/30 -N - PD	2368	505	2873	36.1				
4SR10/41 -N - PD	3171	700	3871	51.2				
4SR12/5 -N - PD	543	356	899	13.4				
4SR12/7 -N - PD	689	371	1060	15.5				
4SR12/9 -N - PD	835	396	1231	17.5				
4SR12/14 -N - PD	1200	437	1637	22.0				
4SR12/19 -N - PD	1565	450	2015	26.5				
4SR12/25 -N - PD	2003	505	2508	32.9				
4SR12/34 -N - PD	2660	700	3360	46.9				
4SR15/6 -N - PD	616	371	987	14.9				
4SR15/8 -N - PD	762	396	1158	16.9				
4SR15/12 -N - PD	1054	437	1491	20.8				
4SR15/16 -N - PD	1346	450	1796	24.7				
4SR15/21 -N - PD	1711	505	2216	30.5				
4SR15/29 -N - PD	2295	700	2995	43.9				

РАЗМЕРЫ И ВЕС



ТИП	ПАТРУБОК	РАЗМЕРЫ, мм			кг	
		Ø	h1	h2		h
Однофазный	DN				1~	
4SR1m/13 - PS	1 1/4"	98	400	237	637	11.5
4SR1m/18 - PS			517	257	774	13.9
4SR1m/25 - PS			646	272	918	16.5
4SR1m/35 - PS			856	312	1168	20.6
4SR1m/45 - PS			1065	352	1417	24.8
4SR1.5m/8 - PS			308	237	545	10.6
4SR1.5m/13 - PS			400	257	657	12.4
4SR1.5m/17 - PS			499	272	771	14.8
4SR1.5m/25 - PS			646	312	958	18.5
4SR1.5m/32 - PS			800	352	1152	22.6
4SR1.5m/46 - PS			1134	402	1536	27.4
4SR2m/7 - PS			290	237	527	10.4
4SR2m/10 - PS			345	257	602	12.1
4SR2m/13 - PS			400	272	672	13.9
4SR2m/20 - PS			554	312	866	17.6
4SR2m/27 - PS			683	352	1035	21.2
4SR2m/39 - PS			929	402	1331	24.7
4SR4m/7 - PS			314	257	571	11.7
4SR4m/9 - PS			358	272	630	13.4
4SR4m/14 - PS			468	312	780	16.6
4SR4m/18 - PS	580	352	932	20.0		
4SR4m/26 - PS	756	402	1158	22.5		
4SR6m/4 - PS	2"	98	281	257	538	11.6
4SR6m/6 - PS			341	272	613	13.1
4SR6m/9 - PS			431	312	743	16.0
4SR6m/13 - PS			576	352	928	19.5
4SR6m/17 - PS			695	402	1097	21.5
4SR8m/4 - PS			281	272	553	12.6
4SR8m/7 - PS			371	312	683	15.4
4SR8m/9 - PS			431	352	783	18.1
4SR8m/13 - PS			576	402	978	20.3
4SR10m/6 - N - PS			616	272	888	14.6
4SR10m/8 - N - PS			762	312	1074	17.9
4SR10m/11 - N - PS			981	352	1333	21.9
4SR10m/16 - N - PS			1346	402	1748	25.7
4SR12m/5 - N - PS			543	272	815	14.0
4SR12m/7 - N - PS			689	312	1001	17.3
4SR12m/9 - N - PS			835	352	1187	20.7
4SR12m/14 - N - PS			1200	402	1602	24.5
4SR15m/6 - N - PS			616	312	928	16.7
4SR15m/8 - N - PS			762	352	1114	20.1
4SR15m/12 - N - PS			1054	402	1456	23.3

ТИП	ПАТРУБОК	РАЗМЕРЫ, мм			кг			
		Ø	h1	h2		h		
Трехфазный	DN				3~			
4SR1/13 - PS	1 1/4"	98	400	237	637	11.5		
4SR1/18 - PS			517	237	754	12.8		
4SR1/25 - PS			646	257	903	15.3		
4SR1/35 - PS			856	272	1128	18.5		
4SR1/45 - PS			1065	297	1362	22.6		
4SR1.5/8 - PS			308	237	545	10.6		
4SR1.5/13 - PS			400	237	637	11.3		
4SR1.5/17 - PS			499	257	756	13.6		
4SR1.5/25 - PS			646	272	918	16.4		
4SR1.5/32 - PS			800	297	1097	20.4		
4SR1.5/46 - PS			1134	352	1486	26.6		
4SR2/7 - PS			290	237	527	10.4		
4SR2/10 - PS			345	237	582	11.0		
4SR2/13 - PS			400	257	657	12.7		
4SR2/20 - PS			554	272	826	15.5		
4SR2/27 - PS			683	297	980	19.0		
4SR2/39 - PS			929	352	1281	23.9		
4SR4/7 - PS			314	237	551	10.6		
4SR4/9 - PS			358	257	615	12.2		
4SR4/14 - PS			468	272	740	14.5		
4SR4/18 - PS			580	297	877	17.8		
4SR4/26 - PS			756	352	1108	21.7		
4SR4/35 - PS			978	484	1462	24.0		
4SR4/46 - PS			1295	574	1869	38.4		
4SR4/60 - PS			1652	664	2316	47.2		
4SR6/4 - PS			2"	98	281	237	518	10.5
4SR6/6 - PS					341	257	598	11.9
4SR6/9 - PS					431	272	703	13.9
4SR6/13 - PS					576	297	873	17.3
4SR6/17 - PS					695	352	1047	20.7
4SR6/23 - PS					900	484	1384	22.6
4SR6/31 - PS					1164	574	1738	35.0
4SR6/42 - PS					1519	664	2183	43.5
4SR6/56 - PS					2063	764	2827	53.4
4SR8/4 - PS					281	257	538	11.4
4SR8/7 - PS					371	272	643	13.3
4SR8/9 - PS					431	297	728	15.9
4SR8/13 - PS					576	352	928	19.5
4SR8/17 - PS					695	484	1179	20.5
4SR8/23 - PS					900	574	1474	32.7
4SR8/31 - PS	1164	664			1828	39.6		
4SR8/42 - PS	1519	764			2283	46.3		
4SR10/6 - N - PS	616	257			873	13.4		
4SR10/8 - N - PS	762	272			1034	15.8		
4SR10/11 - N - PS	981	297			1278	19.7		
4SR10/16 - N - PS	1346	352	1698	24.9				
4SR10/22 - N - PS	1784	484	2268	28.3				
4SR10/30 - N - PS	2368	574	2942	43.4				
4SR10/41 - N - PS	3171	664	3835	54.3				
4SR12/5 - N - PS	543	257	800	12.8				
4SR12/7 - N - PS	689	272	961	15.2				
4SR12/9 - N - PS	835	297	1132	18.5				
4SR12/14 - N - PS	1200	352	1552	23.7				
4SR12/19 - N - PS	1565	484	2049	26.6				
4SR12/25 - N - PS	2003	574	2577	40.2				
4SR12/34 - N - PS	2660	664	3324	50.0				
4SR15/6 - N - PS	616	272	888	14.6				
4SR15/8 - N - PS	762	297	1059	17.9				
4SR15/12 - N - PS	1054	352	1406	22.5				
4SR15/16 - N - PS	1346	484	1830	24.8				
4SR15/21 - N - PS	1711	574	2285	37.8				
4SR15/29 - N - PS	2295	664	2959	47.0				

РАЗМЕРЫ И ВЕС (ГИДРАВЛИЧЕСКАЯ ЧАСТЬ)



ТИП	ПАТРУБОК DN	РАЗМЕРЫ, мм			кг		
		Ø	h1	h			
4SR1/13 - HYD	1¼"	98	400	403	4.7		
4SR1/18 - HYD			517	520	6.0		
4SR1/25 - HYD			646	649	7.4		
4SR1/35 - HYD			856	859	9.4		
4SR1/45 - HYD			1065	1068	11.4		
4SR1.5/8 - HYD			308	311	3.8		
4SR1.5/13 - HYD			400	403	4.5		
4SR1.5/17 - HYD			499	502	5.7		
4SR1.5/25 - HYD			646	649	7.3		
4SR1.5/32 - HYD			800	803	9.2		
4SR1.5/46 - HYD			1134	1137	13.2		
4SR2/7 - HYD			290	293	3.6		
4SR2/10 - HYD			345	348	4.2		
4SR2/13 - HYD			400	403	4.8		
4SR2/20 - HYD			554	557	6.4		
4SR2/27 - HYD			683	686	7.8		
4SR2/39 - HYD			929	932	10.5		
4SR4/7 - HYD			314	317	3.8		
4SR4/9 - HYD			358	361	4.3		
4SR4/14 - HYD			468	471	5.4		
4SR4/18 - HYD			580	583	6.6		
4SR4/26 - HYD			756	759	8.3		
4SR4/35 - HYD			978	981	10.7		
4SR4/46 - HYD			1295	1298	15.0		
4SR4/60 - HYD			1652	1655	19.4		
4SR6/4 - HYD			2"	98	281	284	3.7
4SR6/6 - HYD					341	344	4.0
4SR6/9 - HYD					431	434	4.8
4SR6/13 - HYD	576	579			6.1		
4SR6/17 - HYD	695	698			7.3		
4SR6/23 - HYD	900	903			9.3		
4SR6/31 - HYD	1164	1167			11.6		
4SR6/42 - HYD	1519	1522			15.7		
4SR6/56 - HYD	2063	2066			22.0		
4SR8/4 - HYD	281	284			3.5		
4SR8/7 - HYD	371	374			4.2		
4SR8/9 - HYD	431	434			4.7		
4SR8/13 - HYD	576	579			6.1		
4SR8/17 - HYD	695	698			7.2		
4SR8/23 - HYD	900	903			9.3		
4SR8/31 - HYD	1164	1167			11.8		
4SR8/42 - HYD	1519	1522			14.9		
4SR10/6 -N - HYD	616	619			5.5		
4SR10/8 -N - HYD	762	765			6.7		
4SR10/11 -N - HYD	981	984			8.5		
4SR10/16 -N - HYD	1346	1349			11.5		
4SR10/22 -N - HYD	1784	1787			15.0		
4SR10/30 -N - HYD	2368	2371			20.0		
4SR10/41 -N - HYD	3171	3174			26.5		
4SR12/5 -N - HYD	543	546			4.9		
4SR12/7 -N - HYD	689	692			6.1		
4SR12/9 -N - HYD	835	838			7.3		
4SR12/14 -N - HYD	1200	1203			10.3		
4SR12/19 -N - HYD	1565	1568	13.3				
4SR12/25 -N - HYD	2003	2006	16.8				
4SR12/34 -N - HYD	2660	2663	22.2				
4SR15/6 -N - HYD	616	619	5.5				
4SR15/8 -N - HYD	762	765	6.7				
4SR15/12 -N - HYD	1054	1057	9.1				
4SR15/16 -N - HYD	1346	1349	11.5				
4SR15/21 -N - HYD	1711	1714	14.4				
4SR15/29 -N - HYD	2295	2298	19.2				

РАЗМЕРЫ И ВЕС (только насос)



ТИП	1~	3~	P2		Q л/МИН	H м	ПАТРУБОК
			кВт	лс			
4HR10	4HR10m/6 - PD	4HR10/6 - PD	0.75	1	50 - 250	30 - 6.5	2"
	4HR10m/8 - PD	4HR10/8 - PD	1.1	1.5	50 - 250	39.5 - 8.5	
	4HR10m/12 - PD	4HR10/12 - PD	1.5	2	50 - 250	54.5 - 12	
	4HR10m/16 - PD	4HR10/16 - PD	2.2	3	50 - 250	79 - 17.5	
	-	4HR10/22 - PD	3	4	50 - 250	109 - 24	
	-	4HR10/30 - PD	4	5.5	50 - 250	149 - 33	
4HR14	4HR14m/6 - PD	4HR14/6 - PD	1.1	1.5	50 - 340	30 - 7.5	2"
	4HR14m/8 - PD	4HR14/8 - PD	1.5	2	50 - 340	40 - 10	
	4HR14m/12 - PD	4HR14/12 - PD	2.2	3	50 - 340	60.5 - 15.5	
	-	4HR14/16 - PD	3	4	50 - 340	80 - 20	
	-	4HR14/21 - PD	4	5.5	50 - 340	106 - 27	
	-	4HR14/29 - PD	5.5	7.5	50 - 340	146 - 37.5	
4HR18	4HR18m/4 - PD	4HR18/4 - PD	1.1	1.5	50 - 420	22 - 6	2"
	4HR18m/6 - PD	4HR18/6 - PD	1.5	2	50 - 420	33 - 9	
	4HR18m/8 - PD	4HR18/8 - PD	2.2	3	50 - 420	44 - 12	
	-	4HR18/12 - PD	3	4	50 - 420	66.5 - 18	
	-	4HR18/16 - PD	4	5.5	50 - 420	88 - 24	
	-	4HR18/21 - PD	5.5	7.5	50 - 420	116 - 31.5	
	-	4HR18/29 - PD	7.5	10	50 - 420	160 - 43.5	

4PD = двигатель перематываемый, в масляной ванне

РАЗМЕРЫ И ВЕС (только насос)



ТИП	P2		Q л/мин	H м	ПАТРУБОК	
	кВт	лс				
4HR10-HYD	4HR10/6 - HYD	0.75	1	50 - 250	30 - 6.5	2"
	4HR10/8 - HYD	1.1	1.5	50 - 250	39.5 - 8.5	
	4HR10/12 - HYD	1.5	2	50 - 250	54.5 - 12	
	4HR10/16 - HYD	2.2	3	50 - 250	79 - 17.5	
	4HR10/22 - HYD	3	4	50 - 250	109 - 24	
	4HR10/30 - HYD	4	5.5	50 - 250	149 - 33	
4HR14-HYD	4HR14/6 - HYD	1.1	1.5	50 - 340	30 - 7.5	2"
	4HR14/8 - HYD	1.5	2	50 - 340	40 - 10	
	4HR14/12 - HYD	2.2	3	50 - 340	60.5 - 15.5	
	4HR14/16 - HYD	3	4	50 - 340	80 - 20	
	4HR14/21 - HYD	4	5.5	50 - 340	106 - 27	
	4HR14/29 - HYD	5.5	7.5	50 - 340	146 - 37.5	
4HR18-HYD	4HR18/4 - HYD	1.1	1.5	50 - 420	22 - 6	2"
	4HR18/6 - HYD	1.5	2	50 - 420	33 - 9	
	4HR18/8 - HYD	2.2	3	50 - 420	44 - 12	
	4HR18/12 - HYD	3	4	50 - 420	66.5 - 18	
	4HR18/16 - HYD	4	5.5	50 - 420	88 - 24	
	4HR18/21 - HYD	5.5	7.5	50 - 420	116 - 31.5	
	4HR18/29 - HYD	7.5	10	50 - 420	160 - 43.5	

6SR

Скважинные 6-дюймовые электронасосы



 Чистая вода

 В быту

 В сельском хозяйстве

 В промышленности

ЭКСПЛУАТАЦИОННЫЕ ХАРАКТЕРИСТИКИ

Производительность до **1000 л/мин** (60 м³/час)
Напор до **390 м**

ОГРАНИЧЕНИЯ ИСПОЛЬЗОВАНИЯ

Температура жидкости **max** до + **35 °C**
Содержание песка **max** не более **100 г/м³**
Глубина погружения до **100 м** ниже уровня воды
Установка:

- вертикальная
 - горизонтальная: до 12 секций или до 11 кВт
- Запусков в час: **20 с** через равные промежутки времени
Поток охлаждения двигателя не менее: **16 см/с (0,5 м/с)** для **30 кВт**
Непрерывная эксплуатация **S1**

КОНСТРУКТИВНЫЕ ХАРАКТЕРИСТИКИ

НАГНЕТАТЕЛЬНЫЙ КОРПУС: Нержавеющая сталь **AISI 304** с нагнетательным патрубком, резьбой ISO 228/1

ОБРАТНЫЙ КЛАПАН: Нержавеющая сталь **AISI 304**

КОЖУХ: Никелированный чугун, стандарта **NEMA**

РАБОЧИЕ КОЛЕСА: Noryl **FE1520PW**

ДИФфуЗОРЫ: Noryl **FE1520PW**

ВАЛ НАСОСА: Нержавеющая сталь **AISI 304**

ЭЛЕКТРОДВИГАТЕЛЬ: 6-ДЮЙМОВЫЙ:

- Трехфазный 400 В - 50 Гц

6PD - двигатель PEDROLLO - маслonaполненный

6PS - двигатель PEDROLLO - водонаполненный

6FK - двигатель FRANKLIN - водонаполненный

Длина силового кабеля: 4 метра

УСТАНОВКА И ЭКСПЛУАТАЦИЯ

Погружной скважинный 6-дюймовый электронасос подходит для перекачивания чистой воды с содержанием песка не более **100 г/м³**.

Благодаря высокой эффективности и надежности эти насосы подходят для перекачивания воды в быту, в системах распределения воды в сочетании с гидроаккумуляторами, для орошения и повышения давления в системах пожаротушения.

ИСПОЛНЕНИЕ И ПРАВИЛА БЕЗОПАСНОСТИ

EN 60335-1
IEC 60335-1
CEI 61-150

EN 60034-1
IEC 60034-1
CEI 2-3



Соответствие регламенту EC № 547/2012

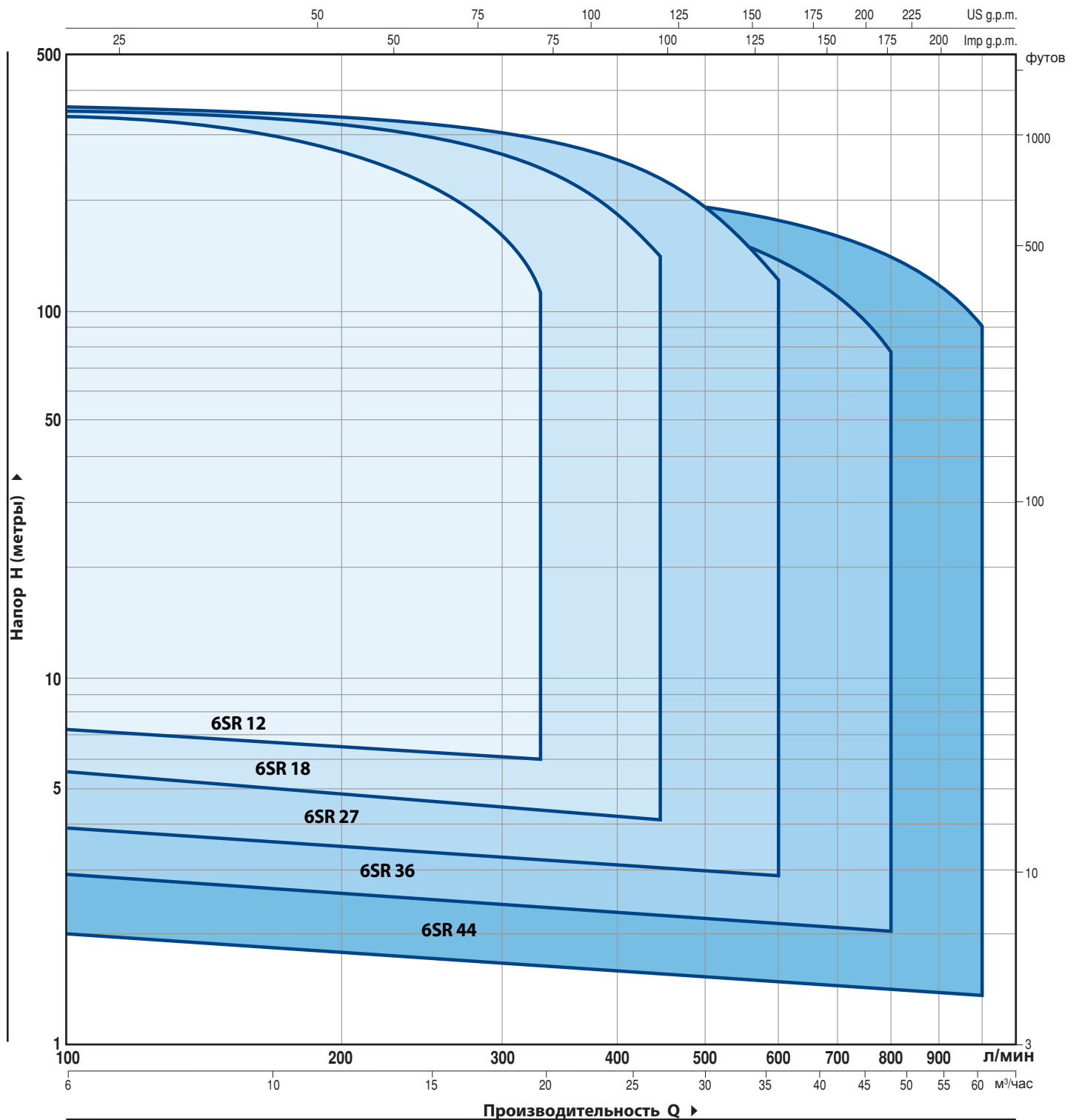
СЕРТИФИКАЦИЯ

Международное сертификационное общество Det Norske Veritas (**DNV**)
ISO 9001: КАЧЕСТВО
ISO 14001: ЭКОЛОГИЯ И БЕЗОПАСНОСТЬ



ТЕХНИЧЕСКИЕ ХАРАКТЕРИСТИКИ

50 Гц n= 2900 об/мин



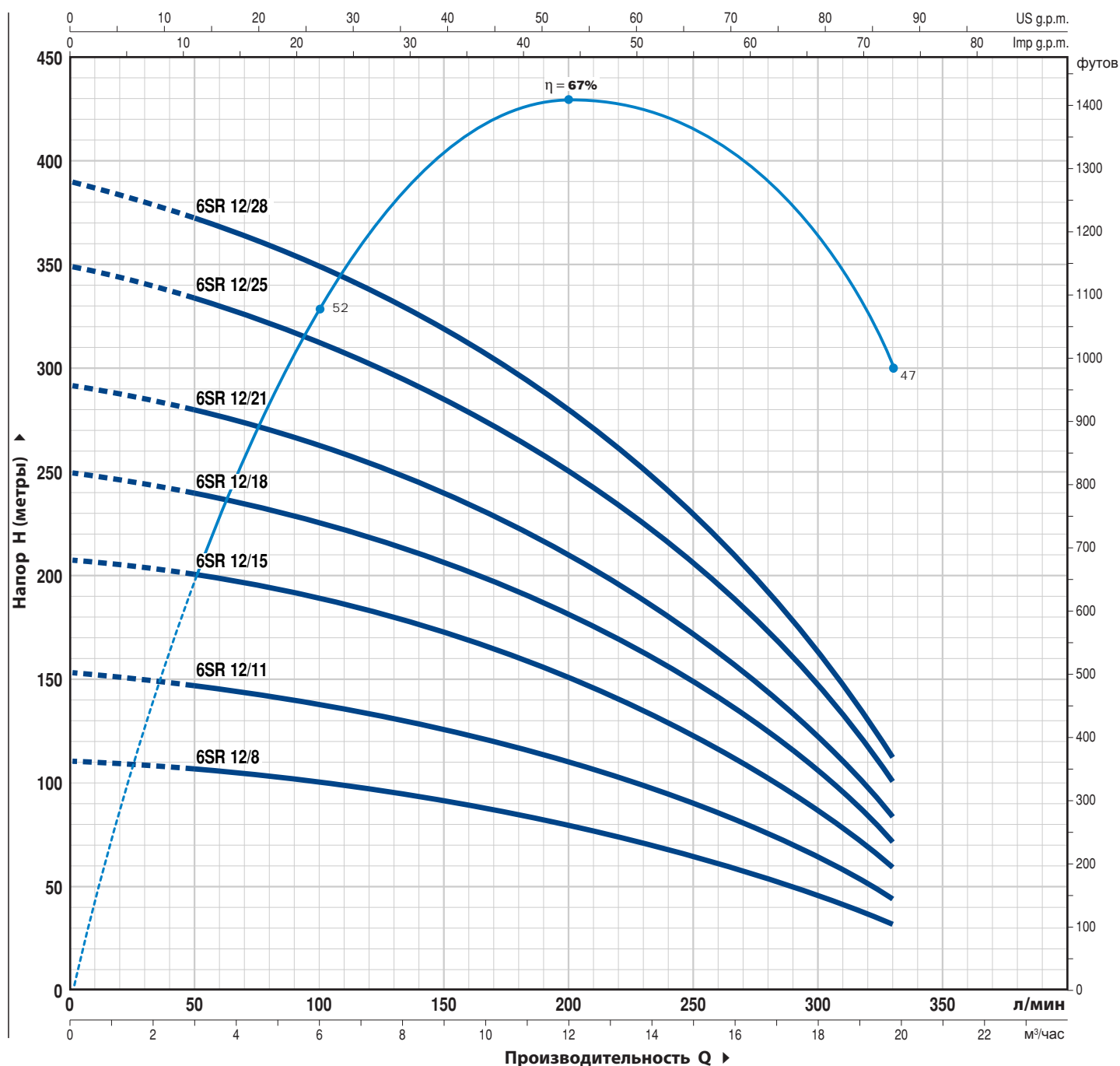
ОПИСАНИЕ

6 SR 12 / 8 - PD или HYD

- Диаметр электродвигателя в дюймах _____
- Серия _____
- Производительность в м³/час при max КПД _____
- Число ступеней _____
- PD:** электронасос с двигателем "PEDROLLO" _____
- HYD:** насос без двигателя _____

ТЕХНИЧЕСКИЕ ХАРАКТЕРИСТИКИ

50 Гц n = 2900 об/мин



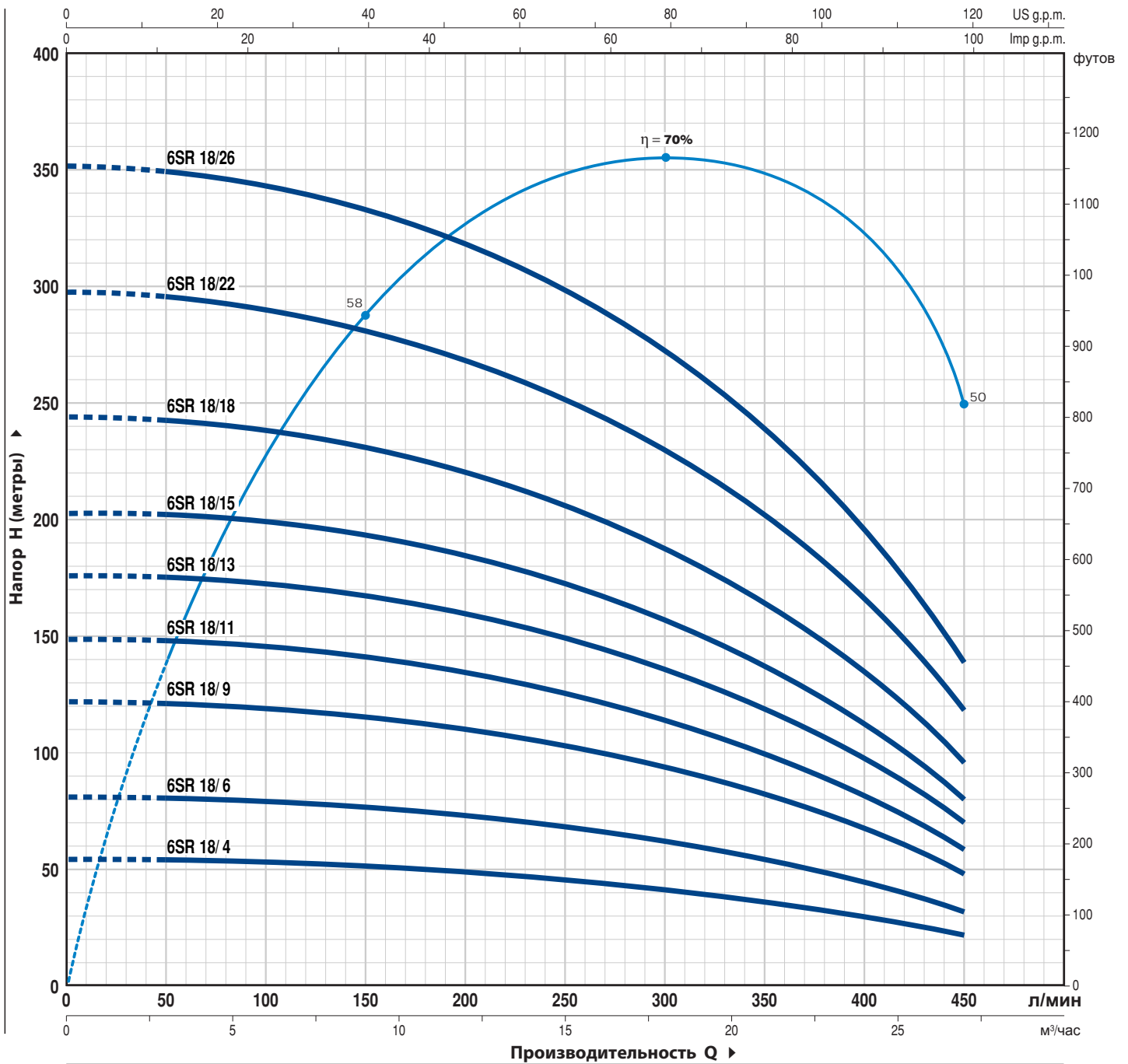
ТИП Трехфазный	МОЩНОСТЬ (P2)		Q	H								
	кВт	лс		м³/час	0	3.0	6.0	9.0	12.0	15.0	18.0	19.8
			л/мин	0	50	100	150	200	250	300	330	
6SR 12/8	4	5.5	H метры	111	106	100	91	80	66	47	32	
6SR 12/11	5.5	7.5		153	146	138	125	110	91	65	44	
6SR 12/15	7.5	10		208	199	189	171	150	124	88	60	
6SR 12/18	9.2	12.5		250	239	225	205	180	149	106	72	
6SR 12/21	11	15		292	279	263	239	210	174	124	84	
6SR 12/25	13	17.5		349	331	313	285	250	206	147	100	
6SR 12/28	15	20		390	371	350	319	280	231	165	112	

Q = Производительность H = Общий манометрический напор

Допустимое отклонение характеристик насосов соответствует Классу 3B согласно EN ISO 9906

ТЕХНИЧЕСКИЕ ХАРАКТЕРИСТИКИ

50 Гц n= 2900 об/мин



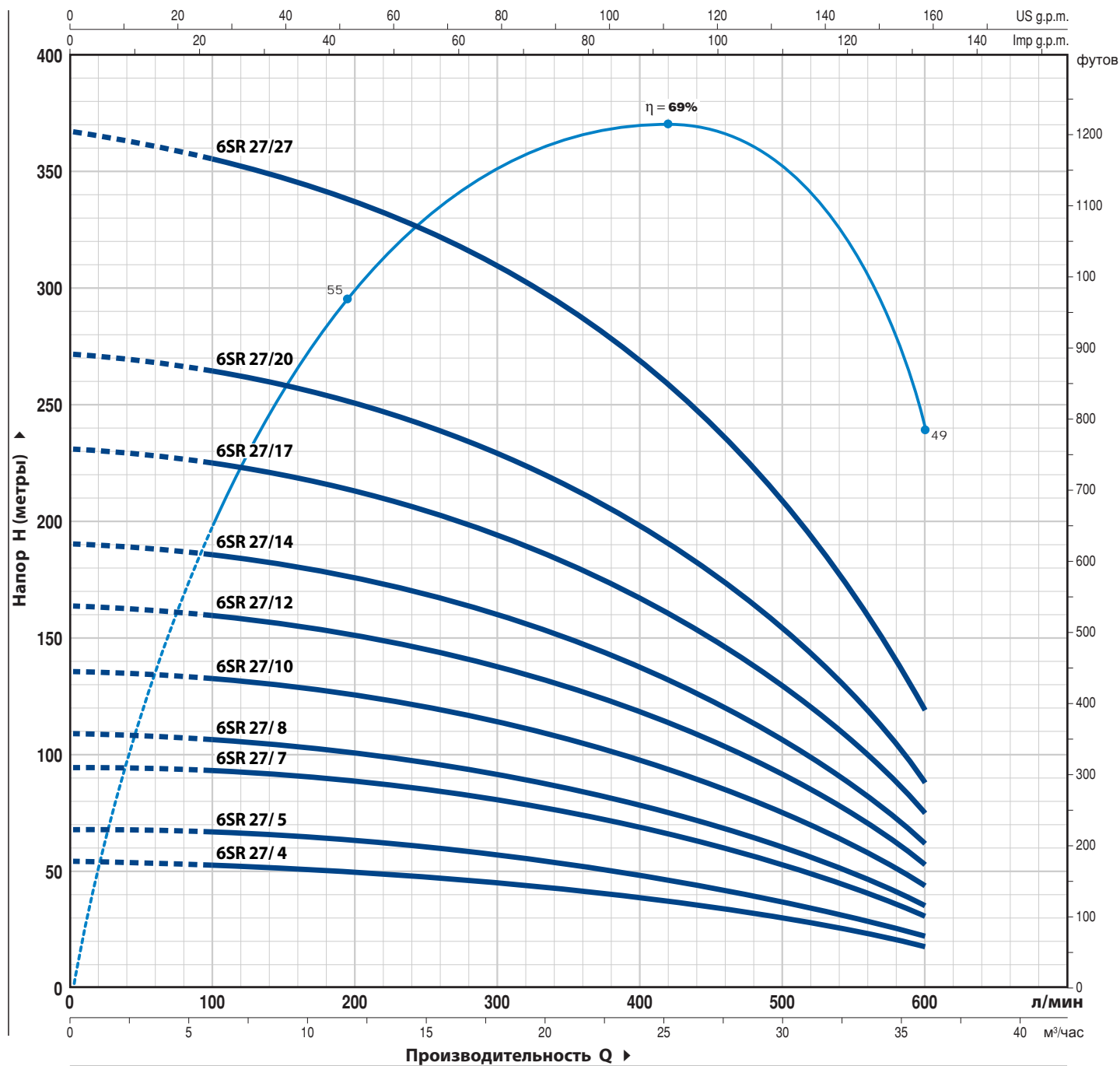
ТИП	МОЩНОСТЬ (P2)		Q м3/час л/мин	0	3	6	9	12	15	18	21	24	27
	кВт	лс		0	50	100	150	200	250	300	350	400	450
6SR 18/4	4	5.5	H метры	54	53.8	53	51	49	46	42	37	30	22
6SR 18/6	5.5	7.5		81	80.5	79	77	74	69	63	55	45	32
6SR 18/9	7.5	10		122	121	119	116	111	103	94	83	68	48
6SR 18/11	9.2	12.5		149	148	145.5	141	135	126	115	101	83	59
6SR 18/13	11	15		176	175	172	167	160	149	136	120	98	70
6SR 18/15	13	17.5		203	202	199	193	185	172	157	138	113	80
6SR 18/18	15	20		244	242	238	231	221	206	188	165	135	96
6SR 18/22	18.5	25		298	296	291	282	270	252	230	202	165	118
6SR 18/26	22	30		352	350	344	334	320	298	272	239	195	139

Q = Производительность H = Общий манометрический напор

Допустимое отклонение характеристик насосов соответствует Классу 3B согласно EN ISO 9906

ТЕХНИЧЕСКИЕ ХАРАКТЕРИСТИКИ

50 Гц n= 2900 об/мин



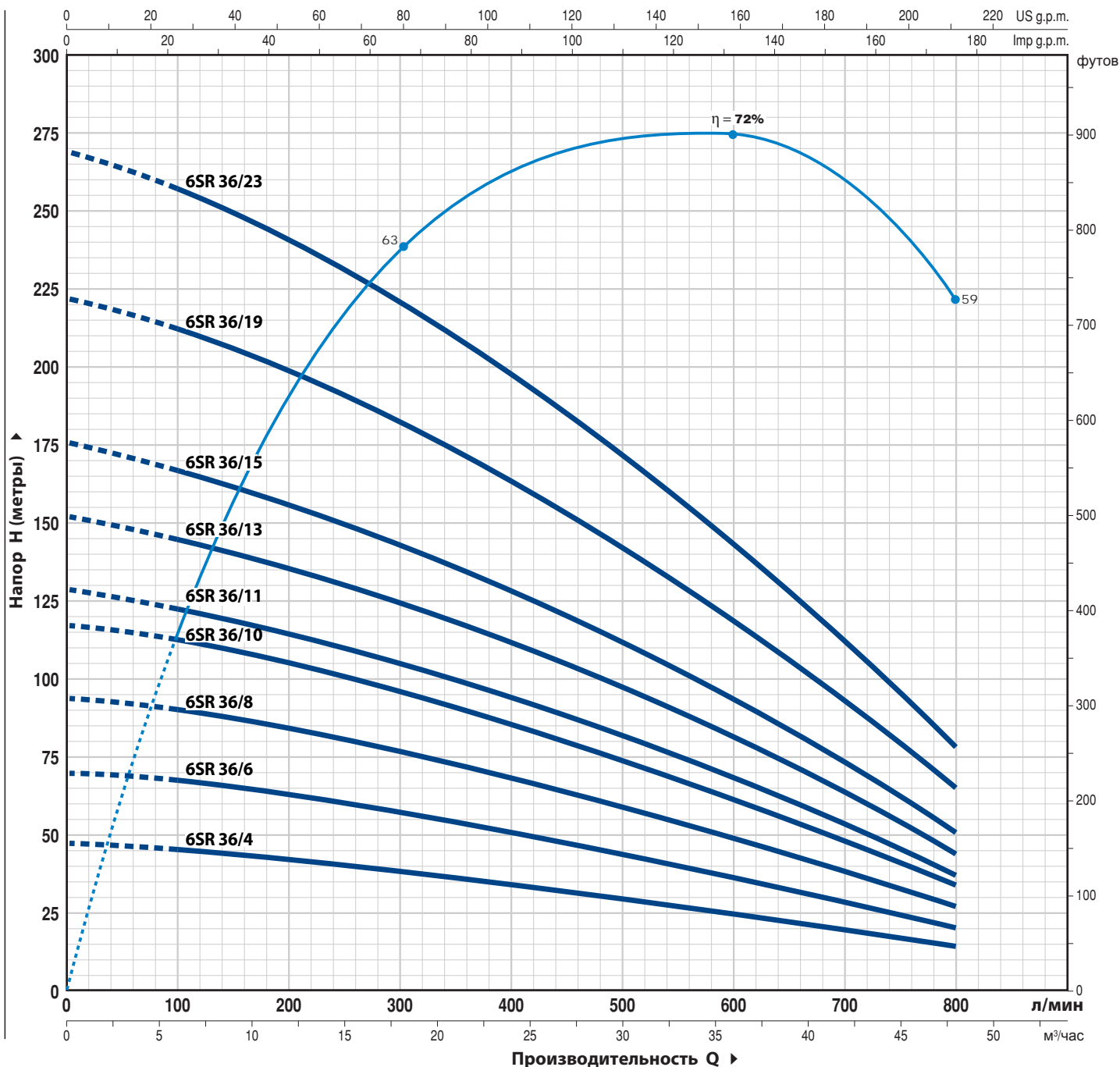
ТИП Трехфазный	МОЩНОСТЬ (P2)		Q л/мин	0	6	12	18	24	30	36
	кВт	лс		0	100	200	300	400	500	600
6SR 27/ 4	4	5.5	H метры	54	53	49	45	40	30	18
6SR 27/ 5	5.5	7.5		68	66	62	57	50	37	22
6SR 27/ 7	7.5	10		95	92	87	80	70	52	31
6SR 27/ 8	9.2	12.5		109	106	99	91	80	59	35
6SR 27/10	11	15		136	132	124	114	100	74	44
6SR 27/12	13	17.5		164	159	149	137	120	89	53
6SR 27/14	15	20		191	185	174	160	140	104	62
6SR 27/17	18.5	25		231	224	211	194	170	126	75
6SR 27/20	22	30		272	264	248	228	200	148	88
6SR 27/27	30	40		367	356	335	308	270	205	119

Q = Производительность H = Общий манометрический напор

Допустимое отклонение характеристик насосов соответствует Классу 3B согласно EN ISO 9906

ТЕХНИЧЕСКИЕ ХАРАКТЕРИСТИКИ

50 Гц n = 2900 об/мин



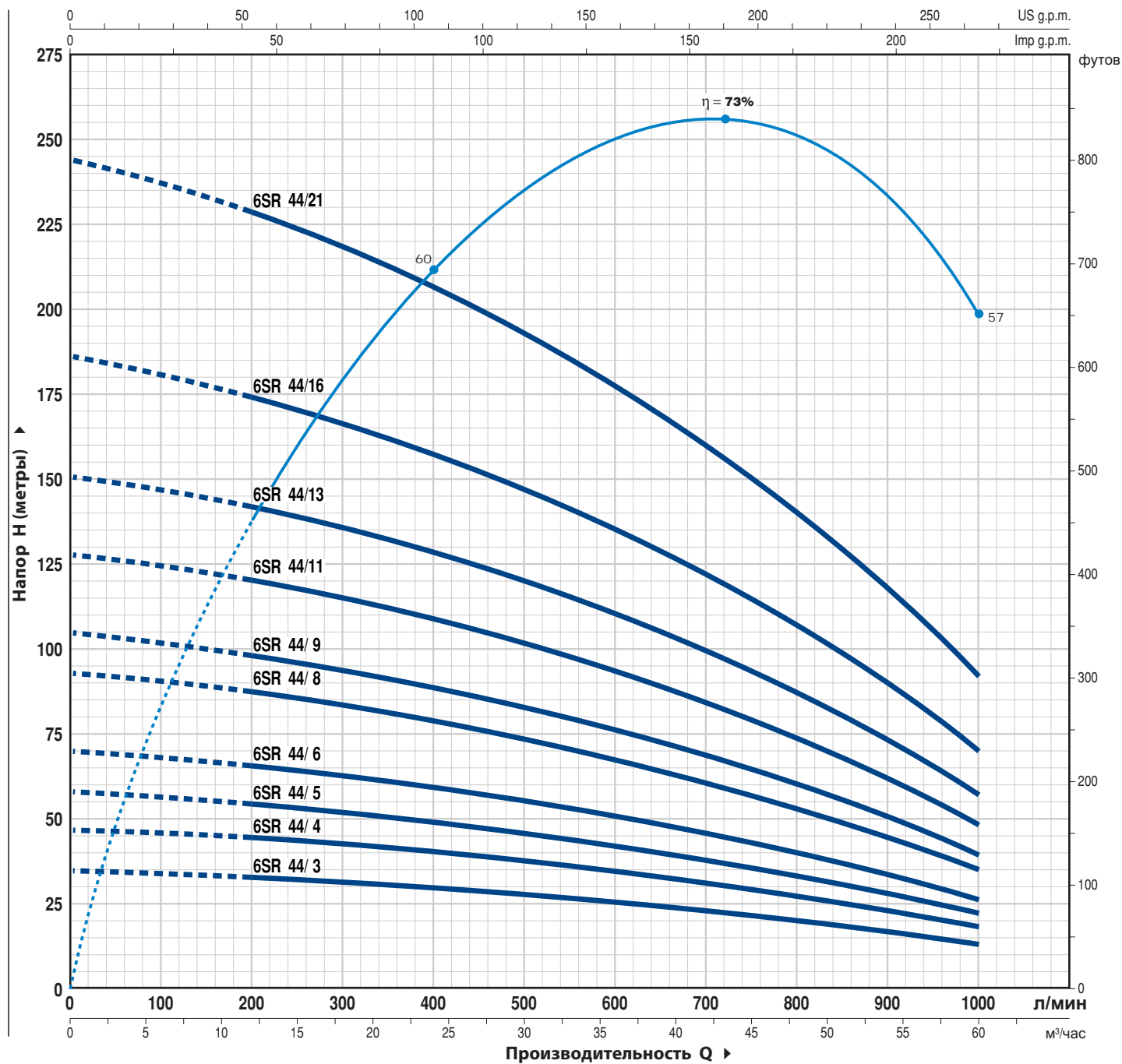
ТИП Трехфазный	МОЩНОСТЬ (P2)		Q м³/час л/мин	0	6	12	18	24	30	36	42	48
	кВт	лс		0	100	200	300	400	500	600	700	800
6SR 36/4	4	5.5	H метры	47	45	42	38	34	29	25	19	14
6SR 36/6	5.5	7.5		70	67	63	57	51	44	37	29	20
6SR 36/8	7.5	10		94	89	84	76	68	59	50	39	27
6SR 36/10	9.2	12.5		117	111	105	95	85	74	62	48	34
6SR 36/11	11	15		129	123	115	105	93	81	68	53	37
6SR 36/13	13	17.5		152	145	136	124	110	96	81	63	44
6SR 36/15	15	20		176	167	157	143	127	110	93	72	51
6SR 36/19	18.5	25		222	212	199	181	161	140	118	92	65
6SR 36/23	22	30		269	256	241	219	195	169	143	111	78

Q = Производительность H = Общий манометрический напор

Допустимое отклонение характеристик насосов соответствует Классу 3B согласно EN ISO 9906

ТЕХНИЧЕСКИЕ ХАРАКТЕРИСТИКИ

50 Гц n= 2900 об/мин

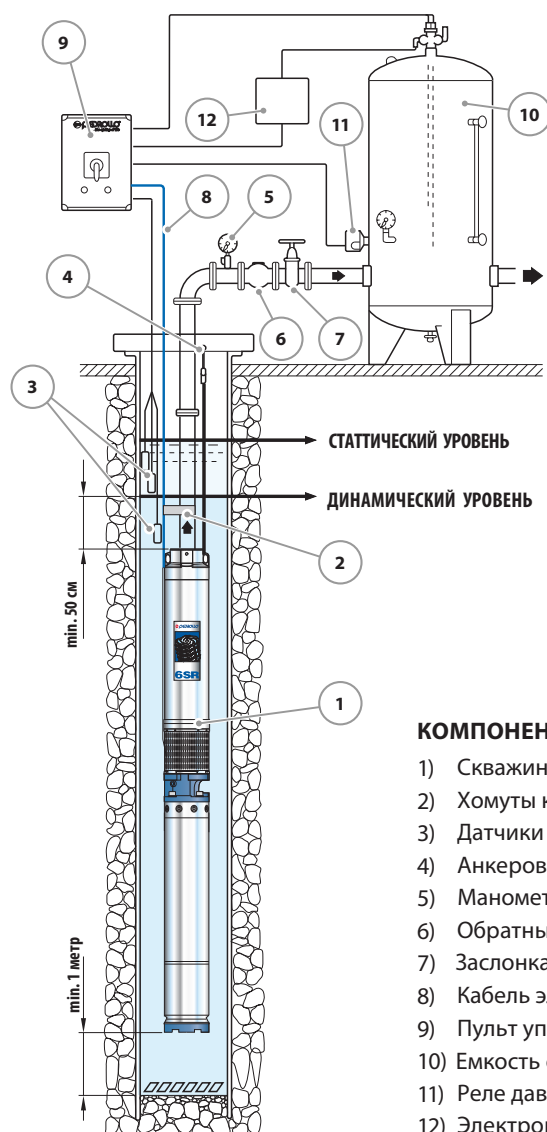


ТИП	МОЩНОСТЬ (P2)		Q	Производительность Q											
	кВт	лс		0	12	18	24	30	36	42	48	54	60		
Трехфазный			м³/час л/мин	0	200	300	400	500	600	700	800	900	1000		
6SR 44/ 3	4	5.5	H метры	35	33	31	30	28	26	23	20	17	13		
6SR 44/ 4	5.5	7.5		47	44	42	40	37	34	31	27	23	18		
6SR 44/ 5	7.5	10		58	54	52	49	46	43	38	33	28	22		
6SR 44/ 6	9.2	12.5		70	65	62	59	56	51	46	40	34	26		
6SR 44/ 8	11	15		93	87	83	79	74	68	61	53	45	35		
6SR 44/ 9	13	17.5		105	98	93	89	83	77	69	60	51	39		
6SR 44/11	15	20		128	120	114	109	102	94	84	73	62	48		
6SR 44/13	18.5	25		151	141	135	128	120	111	99	86	73	57		
6SR 44/16	22	30		186	174	166	158	148	136	122	106	90	70		
6SR 44/21	30	40		244	228	218	207	194	179	160	139	118	92		

Q = Производительность H = Общий манометрический напор

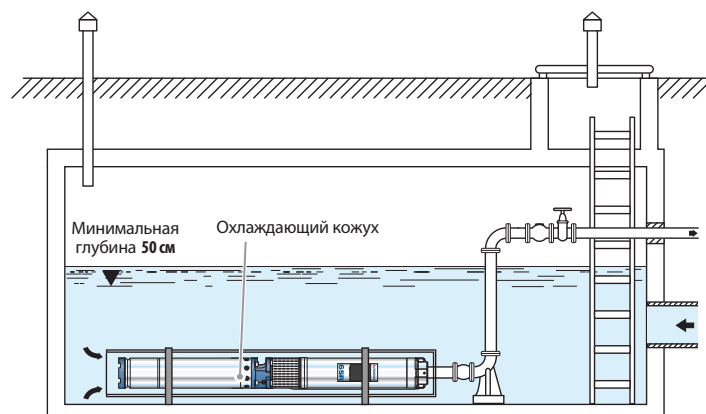
Допустимое отклонение характеристик насосов соответствует Классу 3B согласно EN ISO 9906

Стандартная установка



КОМПОНЕНТЫ

- 1) Скважинный насос
- 2) Хомуты крепления кабеля электропитания
- 3) Датчики контроля уровня, защита от работы в сухую
- 4) Анкеровка крепления тросов
- 5) Манометр
- 6) Обратный клапан
- 7) Заслонка регулировки расхода
- 8) Кабель электропитания
- 9) Пульт управления
- 10) Емкость системы поддержания давления
- 11) Реле давления
- 12) Электроклапан/Электрокомпрессор



Рубашки охлаждения

При установке электронасоса в накопительных резервуарах, реках или озерах, необходимо использование внешнего кожуха с целью создания охлаждающего потока воды, предотвращающего перегрев двигателя.

► В серии **6SR** насосы должны быть установлены в скважинах не менее **6" (150 мм)** в диаметре. Насос следует опускать в скважину, при помощи напорной трубы, на такую глубину (мин. 50 см и, по крайней мере, одного метра от дна), что она полностью погружена в процессе эксплуатации, когда уровень воды в скважине может уменьшиться. При установке электронасоса в скважине рекомендуется закреплять его тросом из нержавеющей стали или нейлона через проушины, предусмотренные на нагнетательном корпусе.



для 6-дюймовых скважинных насосов

РАЗМЕРЫ И ВЕС (только насос)



ТИП НАСОСА	ПАТРУБОК DN	РАЗМЕРЫ мм		ВЕС кг
		Ø	h	
6SR 12/ 8 - HYD	3"	149.5	719	19.8
6SR 12/11 - HYD			849	24.9
6SR 12/15 - HYD			1068	27.8
6SR 12/18 - HYD			1198	31.0
6SR 12/21 - HYD			1328	33.9
6SR 12/25 - HYD			1502	39.0
6SR 12/28 - HYD			1632	41.1
6SR 18/ 4 - HYD			545	15.6
6SR 18/ 6 - HYD			632	17.6
6SR 18/ 9 - HYD			762	21.3
6SR 18/11 - HYD			849	25.0
6SR 18/13 - HYD			981	26.9
6SR 18/15 - HYD			1068	27.6
6SR 18/18 - HYD			1198	30.6
6SR 18/22 - HYD			1371	34.7
6SR 18/26 - HYD			1545	38.7
6SR 27/ 4 - HYD			583	13.9
6SR 27/ 5 - HYD			636	17.5
6SR 27/ 7 - HYD			742	19.8
6SR 27/ 8 - HYD			795	21.0
6SR 27/10 - HYD			901	24.1
6SR 27/12 - HYD			1051	26.6
6SR 27/14 - HYD			1157	28.9
6SR 27/17 - HYD			1316	32.5
6SR 27/20 - HYD			1474	36.0
6SR 27/27 - HYD			1845	44.8
6SR 36/ 4 - HYD			823	21.4
6SR 36/ 6 - HYD			1049	28.0
6SR 36/ 8 - HYD			1275	32.0
6SR 36/10 - HYD			1501	34.2
6SR 36/11 - HYD			1613	40.0
6SR 36/13 - HYD			1839	45.0
6SR 36/15 - HYD			2065	50.0
6SR 36/19 - HYD			2517	56.0
6SR 36/23 - HYD			2969	67.0
6SR 44/ 3 - HYD			710	20.0
6SR 44/ 4 - HYD			823	21.5
6SR 44/ 5 - HYD			936	24.1
6SR 44/ 6 - HYD			1049	28.0
6SR 44/ 8 - HYD			1275	32.2
6SR 44/ 9 - HYD			1388	35.0
6SR 44/11 - HYD			1613	40.0
6SR 44/13 - HYD	1839	45.0		
6SR 44/16 - HYD	2178	54.0		
6SR 44/21 - HYD	2743	63.3		

для 6-дюймовых скважинных насосов

РАЗМЕРЫ И ВЕС (только насос)



ТИП 3~	P2		Q л/мин	H м	ПАТРУБОК	
	кВт	лс				
6HR34	6HR34/3 - PS	4	5.5	100 - 800	41 - 20	3"
	6HR34/4 - PS	5.5	7.5	100 - 800	54.5 - 27	
	6HR34/5 - PS	7.5	10	100 - 800	68.5 - 34	
	6HR34/7 - PS	9.2	12.5	100 - 800	96 - 48	
	6HR34/8 - PS	11	15	100 - 800	109.5 - 54	
	6HR34/9 - PS	13	17.5 ⁽¹⁾	100 - 800	123 - 61	
	6HR34/11 - PS	15	20	100 - 800	150.5 - 75	
	6HR34/13 - PS	18.5	25	100 - 800	178 - 88	
	6HR34/16 - PS	22	30	100 - 800	219 - 109	
	6HR34/19 - PS	26	35 ⁽²⁾	100 - 800	260 - 129	
	6HR34/22 - PS	30	40	100 - 800	301 - 150	
6HR34/27 - PS	37	50	100 - 800	370 - 184		
6HR44	6HR44/4 - PS	5.5	7.5	200 - 1000	50.5 - 26	3"
	6HR44/5 - PS	7.5	10	200 - 1000	63 - 32	
	6HR44/6 - PS	9.2	12.5	200 - 1000	76 - 38	
	6HR44/7 - PS	11	15	200 - 1000	96 - 45	
	6HR44/9 - PS	13	17.5 ⁽¹⁾	200 - 1000	113 - 58	
	6HR44/10 - PS	15	20	200 - 1000	126 - 64	
	6HR44/12 - PS	18.5	25	200 - 1000	151 - 77	
	6HR44/15 - PS	22	30	200 - 1000	190 - 96	
	6HR44/18 - PS	26	35 ⁽²⁾	200 - 1000	227 - 115	
	6HR44/20 - PS	30	40	200 - 1000	252 - 128	
	6HR44/25 - PS	37	50	200 - 1000	315 - 160	
6HR54	6HR54/3 - PS	5.5	7.5	300 - 1200	35.5 - 18	3"
	6HR54/4 - PS	7.5	10	300 - 1200	47 - 24	
	6HR54/5 - PS	9.2	12.5	300 - 1200	59 - 30	
	6HR54/6 - PS	11	15	300 - 1200	71 - 36	
	6HR54/8 - PS	13	17.5 ⁽¹⁾	300 - 1200	94.5 - 48	
	6HR54/9 - PS	15	20	300 - 1200	106 - 54	
	6HR54/11 - PS	18.5	25	300 - 1200	130 - 66	
	6HR54/13 - PS	22	30	300 - 1200	153 - 78	
	6HR54/16 - PS	26	35 ⁽²⁾	300 - 1200	189 - 96	
	6HR54/18 - PS	30	40	300 - 1200	212 - 108	
	6HR54/22 - PS	37	50	300 - 1200	260 - 132	
6HR66	6HR66/2 - PS	5.5	7.5	400 - 1500	23 - 14	3"
	6HR66/3 - PS	7.5	10	400 - 1500	35 - 20	
	6HR66/4 - PS	9.2	12.5	400 - 1500	46.5 - 27	
	6HR66/5 - PS	13	17.5 ⁽¹⁾	400 - 1500	58 - 34	
	6HR66/6 - PS	15	20	400 - 1500	70 - 41	
	6HR66/7 - PS	18.5	25	400 - 1500	81.5 - 48	
	6HR66/9 - PS	22	30	400 - 1500	105 - 61	
	6HR66/11 - PS	26	35 ⁽²⁾	400 - 1500	128 - 75	
	6HR66/12 - PS	30	40	400 - 1500	140 - 82	
	6HR66/15 - PS	37	50	400 - 1500	175 - 102	




6HR-HYD

РАЗМЕРЫ И ВЕС (только насос)



ТИП 3~	P2		Q л/мин	H м	ПАТРУБОК	
	кВт	лс				
6HR34-HYD	6HR34/3 - HYD	4	5.5	100 - 800	41 - 20	3"
	6HR34/4 - HYD	5.5	7.5	100 - 800	54.5 - 27	
	6HR34/5 - HYD	7.5	10	100 - 800	68.5 - 34	
	6HR34/7 - HYD	9.2	12.5	100 - 800	96 - 48	
	6HR34/8 - HYD	11	15	100 - 800	109.5 - 54	
	6HR34/9 - HYD	13	17.5	100 - 800	123 - 61	
	6HR34/11 - HYD	15	20	100 - 800	150.5 - 75	
	6HR34/13 - HYD	18.5	25	100 - 800	178 - 88	
	6HR34/16 - HYD	22	30	100 - 800	219 - 109	
	6HR34/19 - HYD	26	35	100 - 800	260 - 129	
	6HR34/22 - HYD	30	40	100 - 800	301 - 150	
6HR34/27 - HYD	37	50	100 - 800	370 - 184		
6HR44-HYD	6HR44/4 - HYD	5.5	7.5	200 - 1000	50.5 - 26	3"
	6HR44/5 - HYD	7.5	10	200 - 1000	63 - 32	
	6HR44/6 - HYD	9.2	12.5	200 - 1000	76 - 38	
	6HR44/7 - HYD	11	15	200 - 1000	96 - 45	
	6HR44/9 - HYD	13	17.5	200 - 1000	113 - 58	
	6HR44/10 - HYD	15	20	200 - 1000	126 - 64	
	6HR44/12 - HYD	18.5	25	200 - 1000	151 - 77	
	6HR44/15 - HYD	22	30	200 - 1000	190 - 96	
	6HR44/18 - HYD	26	35	200 - 1000	227 - 115	
	6HR44/20 - HYD	30	40	200 - 1000	252 - 128	
6HR44/25 - HYD	37	50	200 - 1000	315 - 160		
6HR54-HYD	6HR54/3 - HYD	5.5	7.5	300 - 1200	35.5 - 18	3"
	6HR54/4 - HYD	7.5	10	300 - 1200	47 - 24	
	6HR54/5 - HYD	9.2	12.5	300 - 1200	59 - 30	
	6HR54/6 - HYD	11	15	300 - 1200	71 - 36	
	6HR54/8 - HYD	13	17.5	300 - 1200	94.5 - 48	
	6HR54/9 - HYD	15	20	300 - 1200	106 - 54	
	6HR54/11 - HYD	18.5	25	300 - 1200	130 - 66	
	6HR54/13 - HYD	22	30	300 - 1200	153 - 78	
	6HR54/16 - HYD	26	35	300 - 1200	189 - 96	
	6HR54/18 - HYD	30	40	300 - 1200	212 - 108	
6HR54/22 - HYD	37	50	300 - 1200	260 - 132		
6HR66-HYD	6HR66/2 - HYD	5.5	7.5	400 - 1500	23 - 14	3"
	6HR66/3 - HYD	7.5	10	400 - 1500	35 - 20	
	6HR66/4 - HYD	9.2	12.5	400 - 1500	46.5 - 27	
	6HR66/5 - HYD	13	17.5	400 - 1500	58 - 34	
	6HR66/6 - HYD	15	20	400 - 1500	70 - 41	
	6HR66/7 - HYD	18.5	25	400 - 1500	81.5 - 48	
	6HR66/9 - HYD	22	30	400 - 1500	105 - 61	
	6HR66/11 - HYD	26	35	400 - 1500	128 - 75	
	6HR66/12 - HYD	30	40	400 - 1500	140 - 82	
	6HR66/15 - HYD	37	50	400 - 1500	175 - 102	

Погружные 4-х дюймовые двигатели PEDROLLO

-  В быту
-  В коммунальном секторе
-  В промышленности

Возможность хранения и транспортировки при более низких температурах, чем водозаполненные двигатели.



ЭКСПЛУАТАЦИОННЫЕ ХАРАКТЕРИСТИКИ

Мощность от **0,37** до **7,5 кВт**

ОГРАНИЧЕНИЯ ИСПОЛЬЗОВАНИЯ

Максимальная температура жидкости до **+35 °C** Глубина погружения до **200 м** ниже уровня воды Запусков в час: **20** с через равные промежутки времени Минимальный расход для охлаждения двигателя: **8 см/с** Непрерывная эксплуатация **S1**

ЭЛЕКТРОМОТОР

2-х полюсной мотор, 50 Гц (n = 2900 об/мин)

Напряжение:

– Однофазный **230 В**

– Трехфазный **400 В**

Класс изоляции: **F**

Защита: **IP 68**

EN 60034-1
IEC 60034-1
CEI 2-3



СЕРТИФИКАЦИЯ

Международное сертификационное общество Det Norske Veritas (**DNV**)
ISO 9001: КАЧЕСТВО
ISO 14001: ЭКОЛОГИЯ И БЕЗОПАСНОСТЬ



АНОДНАЯ ЗАЩИТА

(Поставляется по заказу – код ASS4PDA01)

Изготовлена из специального цинково-алюминиевого сплава "без кадмия", подходящего для контакта с питьевой водой.

Легко присоединяется к нижней части двигателей **4PD** с целью их защиты от коррозии при наличии блуждающих токов или особо агрессивных жидкостей, значительно увеличивая срок службы компонентов двигателя.

ИСПОЛНЕНИЕ И ПРАВИЛА БЕЗОПАСНОСТИ

Маслонаполненный электродвигатель (нетоксичное масло)

Кожух: нержавеющая сталь **AISI 316**

Вал: нержавеющая сталь "**DUPLEX**"

Габариты фланцевого соединения соответствуют стандартам **NEMA**.

Силовой кабель следующей длины:

- **3 м** для мощности от 0,37 до 3 кВт
- **4 м** для мощности от 4 до 7,5 кВт.

► В однофазной версии 4SP-PD конденсатор находится внутри тары



ТЕХНИЧЕСКИЕ ХАРАКТЕРИСТИКИ

Однофазная версия

ТИП	МОЩНОСТЬ номин. P2		ОСЕВАЯ нагрузка	ОБОРОТЫ	ТОК Пусковой	Фактор МОЩНОСТИ	КОНДЕНСАТОР VL=450В	ВЫСОТА h	ВЕС
	кВт	лс			ТОК номин.				
230 В / 50 Гц			N	об/мин	Ампер	cos φ	μF	мм	кг
4PDm / 0.50	0.37	0.50	2000	2800	3.3	0.86	20	311	6.5
4PDm / 0.75	0.55	0.75		2810		0.89	25	331	7.2
4PDm / 1	0.75	1		2825	3.2	0.91	35	356	8.5
4PDm / 1.5	1.1	1.5		2840	3.2	0.93	40	386	10.2
4PDm / 2	1.5	2		2845	3.3	0.93	60	436	11.7
4PDm / 3	2.2	3		2820	3.1	0.94	75	481	14.9



Трехфазная версия

ТИП	МОЩНОСТЬ номин. P2		ОСЕВАЯ нагрузка	ОБОРОТЫ	ТОК Пусковой	Фактор МОЩНОСТИ	ВЫСОТА h	ВЕС
	кВт	лс			ТОК номин.			
400 В / 50 Гц			N	л/мин	Ампер	cos φ	мм	кг
4PD / 0.50	0.37	0.50	2000	2855	3.2	0.52	311	6.5
4PD / 0.75	0.55	0.75		2835	4	0.63	331	7.2
4PD / 1	0.75	1		2825	3.8	0.71	356	8.5
4PD / 1.5	1.1	1.5		2825	4.6	0.79	371	9.4
4PD / 2	1.5	2		2835	3.8	0.66	386	10.2
4PD / 3	2.2	3		2810	6.5	0.73	436	11.7
4PD / 4	3	4		3000	2840	5.6	0.79	505
4PD / 5.5	4	5.5	5000	2835	5.4	0.77	610	20.1
4PD / 7.5	5.5	7.5		2830	5.5	0.87	700	24.7
4PD / 10	7.5	10		2840	5.4	0.76	800	29.0

ПОТРЕБЛЯЕМЫЙ ТОК

ТИП	НАПРЯЖЕНИЕ, В
Однофазный	230 В
4PDm / 0.50	3.6 А
4PDm / 0.75	4.7 А
4PDm / 1	5.9 А
4PDm / 1.5	8.3 А
4PDm / 2	10.7 А
4PDm / 3	15.2 А

ТИП	НАПРЯЖЕНИЕ, В	
Трехфазный	230 В	400 В
4PD / 0.50	2.2 А	1.8 А
4PD / 0.75	3.4 А	2.0 А
4PD / 1	4.1 А	2.5 А
4PD / 1.5	5.9 А	3.4 А
4PD / 2	8.1 А	4.8 А
4PD / 3	10.6 А	6.1 А
4PD / 4	12.8 А	7.1 А
4PD / 5.5	15.6 А	9.2 А
4PD / 7.5	22.7 А	11.7 А
4PD / 10	-	16.4 А

4PS

Погружные 4-х дюймовые двигатели PEDROLLO капсулированные

 В быту

 В коммунальном секторе

 В промышленности

В случае аварии отсутствует риск загрязнения воды в скважине.

ЭКСПЛУАТАЦИОННЫЕ ХАРАКТЕРИСТИКИ

Мощность от **0,37** до **7,5 кВт**

ОГРАНИЧЕНИЯ ИСПОЛЬЗОВАНИЯ

- Максимальная температура жидкости **+35 °C**
- Максимальная глубина погружения под воду: **100 м**
- Количество пусков в час: **20** с при регулярных интервалах
- Минимальная скорость потока для охлаждения двигателя **8 см/с**
- Непрерывная эксплуатация **S1**

ЭЛЕКТРОДВИГАТЕЛЬ

- 2 полюсный электродвигатель, 50 Гц (**N ~ 2900 об / мин**)
- Напряжение**
 - однофазный **230 В** до 2,2 кВт
 - трехфазный **400 В**
- ИЗОЛЯЦИЯ:** класс **F**
- СТЕПЕНЬ ЗАЩИТЫ:** **IP 68**

ИСПОЛНЕНИЕ И ТЕХНИКА БЕЗОПАСНОСТИ

Двигатели погружные капсулированные водонаполненные.

Кожух: нержавеющая сталь **AISI 316**

Вал: нержавеющая сталь " **DUPLEX**"

Габариты фланцевого соединения соответствуют стандартам **NEMA**.

Силовой кабель следующей длины:

– **3 м** для электродвигателя от 0,37 до 3 кВт

– **4 м** для электродвигателя от 4,0 до 7,5 кВт.

⇒ **Однофазные версии поставляются с конденсатором в комплекте, в упаковке.**

EN 60034-1
IEC 60034-1
CEI 2-3



ТЕХНИЧЕСКИЕ ХАРАКТЕРИСТИКИ

Однофазная версия

ТИП	МОЩНОСТЬ номин. P2		ОСЕВАЯ нагрузка	ОБОРОТЫ	Пусковой	Фактор МОЩНОСТИ	КОНДЕНСАТОР VL=450V	ВЫСОТА h	ВЕС
	кВт	лс			ТОК номин.				
230 В / 50 Гц			N	об/мин	Ампер	cos φ	μF	мм	КГ
4PSm / 0.50	0.37	0.50	2000	2845	3.4	0.88	20	237	6.8
4PSm / 0.75	0.55	0.75		2840	3.8	0.93	25	257	7.9
4PSm / 1	0.75	1		2835	3.8	0.92	35	272	9.1
4PSm / 1.5	1.1	1.5		2820	3.3	0.91	40	312	11.2
4PSm / 2	1.5	2	3000	2830	3.2	0.94	60	352	13.4
4PSm / 3	2.2	3		2810	3.6	0.94	75	402	14.2

Трехфазная версия

ТИП	МОЩНОСТЬ номин. P2		ОСЕВАЯ нагрузка	ОБОРОТЫ	Пусковой	Фактор МОЩНОСТИ	ВЫСОТА h	ВЕС
	кВт	лс			ТОК номин.			
400 В / 50 Гц			N	об/мин	Ампер	cos φ	мм	КГ
4PS / 0.50	0.37	0.50	2000	2855	4.2	0.64	237	6.8
4PS / 0.75	0.55	0.75		2835	4.1	0.70	237	6.8
4PS / 1	0.75	1		2830	4.4	0.68	257	7.9
4PS / 1.5	1.1	1.5		2825	4.6	0.69	272	9.1
4PS / 2	1.5	2	3000	2820	4.7	0.73	297	11.2
4PS / 3	2.2	3		2805	5.2	0.74	352	13.4
4PS / 4	3	4		2845	5.7	0.82	418	16.9
4PS / 5.5	4	5.5	6500	2850	5.9	0.78	574	23.4
4PS / 7.5	5.5	7.5		2845	5.9	0.84	664	27.8
4PS / 10	7.5	10		2830	5.8	0.84	764	31.4



6PD

Погружные 6-дюймовые двигатели PEDROLLO

Возможность хранения и транспортировки при более низких температурах, чем водозаполненные двигатели.

 Городское использование

 В сельском хозяйстве

 В промышленности

ЭКСПЛУАТАЦИОННЫЕ ХАРАКТЕРИСТИКИ

- Мощность от **4,0** от **30 кВт**

ОГРАНИЧЕНИЯ ИСПОЛЬЗОВАНИЯ

- Максимальная температура жидкости **+35 °C**
- Максимальная глубина погружения под воду: **100 м**
- Количество пусков в час: **20** при регулярных интервалах
- Минимальная скорость потока для охлаждения двигателя **16 см/с** (**50 см/с** для **30 кВт**)
- Непрерывная эксплуатация **S1**

ЭЛЕКТРОДВИГАТЕЛЬ

- 2-х полюсный электродвигатель, 50 Гц (**N ~ 2900 об / мин**)
- Трехфазное напряжение **400 В**
- **ИЗОЛЯЦИЯ: класс F**
- **СТЕПЕНЬ ЗАЩИТЫ: IP 68**



ИСПОЛНЕНИЕ И ТЕХНИКА БЕЗОПАСНОСТИ

- Погружные электродвигатели перематываемые в маслянной бане (растительное масло)
- Габариты фланцевого соединения соответствуют стандартам **NEMA**.
- Силовой кабель длиной 4 м.

EN 60034-1
IEC 60034-1
CEI 2-3



СЕРТИФИКАЦИЯ

Международное сертификационное общество
Det Norske Veritas (**DNV**)
ISO 9001: КАЧЕСТВО
ISO 14001: ЭКОЛОГИЯ И БЕЗОПАСНОСТЬ



ТЕХНИЧЕСКИЕ ХАРАКТЕРИСТИКИ

ТИП Трехфазный 400 В / 50 Гц	МОЩНОСТЬ номинал. P2		ОСЕВАЯ нагрузка N	ОБОРОТЫ об/мин	Пусковой	КПД	Фактор МОЩНОСТИ cos φ	Номинальный момент Nm	Пусковой	ВЫСОТА h мм	ВЕС кг
	кВт	лс			ТОК номинал. Ампер				Номинальный МОМЕНТ		
6PD / 5.5	4	5.5	10000	2840	4.0	76	0.81	13.5	1.6	633	34
6PD / 7.5	5.5	7.5		2850	4.0	79	0.79	18.5	1.6	667	36
6PD / 10	7.5	10		2835	4.0	79	0.82	25.3	1.5	698	39
6PD / 12.5	9.2	12.5		2850	4.1	81	0.80	30.1	1.6	731	42
6PD / 15	11	15		2895	5.4	85	0.75	36.4	2.2	826	50
6PD / 20	15	20		2875	5.5	84	0.79	49.9	2.7	894	57
6PD / 25	18.5	25		2870	4.6	85	0.79	61.9	2.4	959	65
6PD / 30	22	30	20000	2890	5.5	85	0.71	72.7	2.5	1116	87
6PD / 40	30	40		2850	5.0	84	0.85	100.9	1.8	1243	91

Погружные 6-дюймовые двигатели PEDROLLO

Возможность хранения и транспортировки при более низких температурах, чем водозаполненные двигатели.

ЭКСПЛУАТАЦИОННЫЕ ХАРАКТЕРИСТИКИ

- Мощность от **4,0** от **30 кВт**

ОГРАНИЧЕНИЯ ИСПОЛЬЗОВАНИЯ

- Максимальная температура жидкости **+35 °C**
- Максимальная глубина погружения под воду: **100 м**
- Количество пусков в час: **20** при регулярных интервалах
- Минимальная скорость потока для охлаждения двигателя **16 см/с (50 см/с для 30 кВт)**
- Непрерывная эксплуатация **S1**



Городское использование



В сельском хозяйстве



В промышленности

ЭЛЕКТРОДВИГАТЕЛЬ

- 2-х полюсный электродвигатель, 50 Гц (**N ~ 2900 об / мин**)
- Трехфазное напряжение **400 В**
- **ИЗОЛЯЦИЯ: класс F**
- **СТЕПЕНЬ ЗАЩИТЫ: IP 68**

ИСПОЛНЕНИЕ И ТЕХНИКА БЕЗОПАСНОСТИ

- Погружные электродвигатели перематываемые в маслянной бане (растительное масло)
- Габариты фланцевого соединения соответствуют стандартам **NEMA**.
- Силовой кабель длиной 4 м.

EN 60034-1
IEC 60034-1
CEI 2-3



СЕРТИФИКАЦИЯ

Международное сертификационное общество
Det Norske Veritas (**DNV**)
ISO 9001: КАЧЕСТВО
ISO 14001: ЭКОЛОГИЯ И БЕЗОПАСНОСТЬ



ТИП 400 В Трехфазный	МОЩНОСТЬ номин. P2	
	кВт	HP
6PS / 5.5	4	5.5
6PS / 7.5	5.5	7.5
6PS / 10	7.5	10
6PS / 12.5	9.2	12.5
6PS / 15	11	15
6PS / 20	15	20
6PS / 25	18.5	25
6PS / 30	22	30
6PS / 40	30	40
6PS / 50	37	50



TOP



TOP - GM

ЭКСПЛУАТАЦИОННЫЕ ХАРАКТЕРИСТИКИ

Производительность до **360 л/мин** (21.6 м³/час)
Напор до **15,5 м**

ОГРАНИЧЕНИЯ ИСПОЛЬЗОВАНИЯ

Глубина погружения:

– до **3 м** для моделей **TOP 1-2-3**

– до **5 м** для моделей **TOP 4-5**

(при условии достаточно длинного силового кабеля)

Температура жидкости **max** до **+40 °C**

(Температура жидкости **max** до **+90 °C** при условии работы в течение максимум **3 минут** с остановками)

Прохождение твердых взвешенных частиц до **Ø 10 мм**

Уровень опорожнения:

– до **14 мм** от дна для моделей TOP 1-2-3

– до **30 мм** от дна для моделей TOP 4-5

Непрерывная эксплуатация **S1**

КОНСТРУКТИВНЫЕ ХАРАКТЕРИСТИКИ

КОРПУС НАСОСА: . Технополимер

РАБОЧЕЕ КОЛЕСО: Noryl FE1520PW

ВЕДУЩИЙ ВАЛ: Нержавеющая сталь EN 10088-3 -1.4104

ДИФФУЗОРЫ: Технополимер

ДВОЙНОЕ УПЛОТНЕНИЕ ВАЛА С МАСЛЯНОЙ КАМЕРЕ:

- TOP 1-2-3 /GM: **STA-12R** - Керамика - Графит - NBR - AISI 304

- TOP 2-3 LA: **AR-12R LA** - Керамика - Графит - NBR - AISI 316

- TOP 4-5: **MG1-14D SIC** - Карбид кремния - Графит - NBR

ЭЛЕКТРОДВИГАТЕЛЬ: однофазный 230В с тепловой защитой, встроенной в обмотку

ИЗОЛЯЦИЯ: класс F

СТЕПЕНЬ ЗАЩИТЫ: IP 68

УСТАНОВКА И ЭКСПЛУАТАЦИЯ

Погружные электронасосы серии **TOP** предназначены для откачки чистой воды без абразивных частиц. Используемые конструктивные решения гарантируют простоту в эксплуатации и безопасность работы благодаря полному охлаждению двигателя и двойному уплотнению вала. Эти насосы применяются для экстренного осушения небольших затопленных участков (зданий, подвалов, гаражей), откачки бытовых сточных вод (посудомоечные и стиральные машины), для удаления воды из дренажных колодцев, бассейнов, канализационных отстойников.

ИСПОЛНЕНИЕ И ПРАВИЛА БЕЗОПАСНОСТИ

В комплекте:

- Кабель электропитания длиной 5 м для моделей **TOP 1-2-3**

- Кабель электропитания длиной 10 м для моделей **TOP 4-5**

- Внешний поплавковый выключатель

EN 60335-1
IEC 60335-1
CEI 61-150

EN 60034-1
IEC 60034-1
CEI 2-3



СЕРТИФИКАЦИЯ

Международное сертификационное общество Det Norske Veritas (**DNV**)

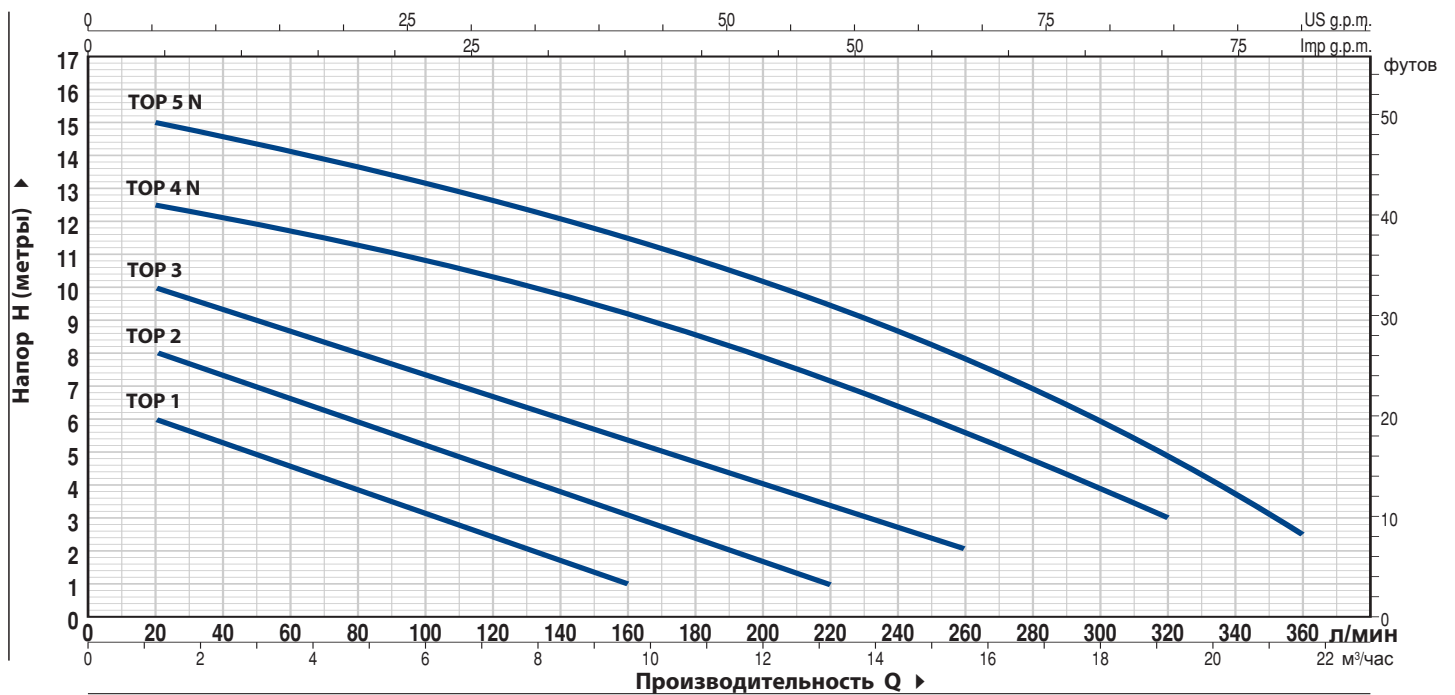
ISO 9001: КАЧЕСТВО

ISO 14001: ЭКОЛОГИЯ И БЕЗОПАСНОСТЬ



ТЕХНИЧЕСКИЕ ХАРАКТЕРИСТИКИ

50 Гц n= 2900 об/мин

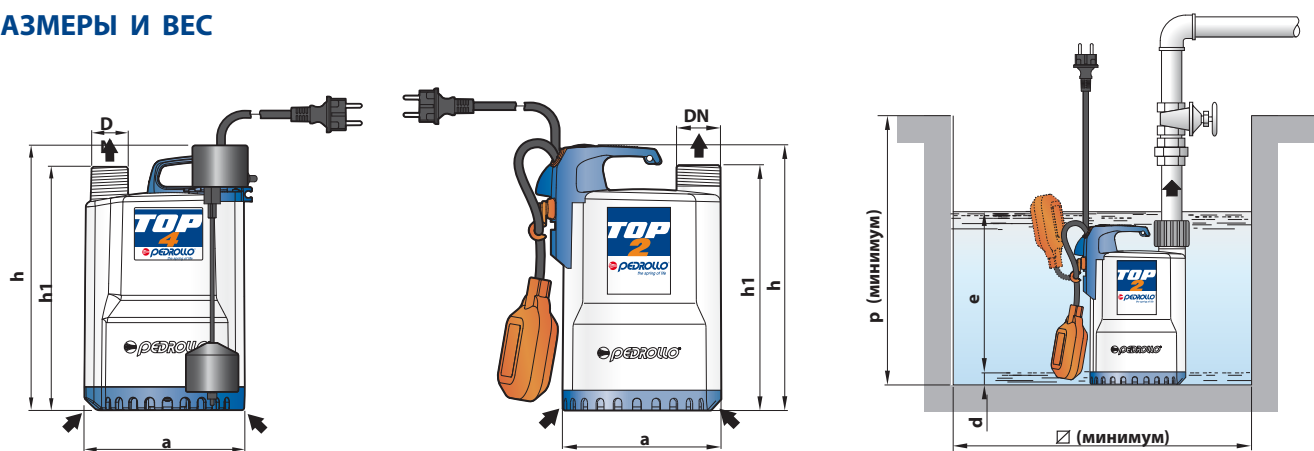


ТИП	МОЩНОСТЬ (P2)		Q	H																		
	кВт	лс		М³/час	метры																	
Однофазный			л/мин	0	1.2	2.4	3.6	4.8	6.0	7.2	8.4	9.6	10.8	12	13.2	14.4	15.6	16.8	18.0	19.2	20.4	21.6
				0	20	40	60	80	100	120	140	160	180	200	220	240	260	280	300	320	340	360
TOP 1 /GM	0.25	0.33		7	6	5.5	4.5	4	3	2.5	1.5	1										
TOP 2 /GM	0.37	0.50		9	8	7.5	6.5	6	5.5	4.5	4	3	2.5	1.8	1							
TOP 3 /GM	0.55	0.75		10.5	10	9	8.8	8	7.5	6.5	6	5.5	4.8	4	3.5	2.5	2					
TOP 4 N /GM	0.75	1		13	12.5	12.1	11.6	11.3	10.8	10.3	9.8	9.2	8.5	7.9	7.1	6.4	5.5	4.7	3.9	3		
TOP 5 N /GM	0.92	1.25		15.5	15	14.5	14.1	13.6	13.2	12.6	12	11.5	10.8	10	9.4	8.5	7.8	6.8	6	4.8	3.6	2.5

Q = Производительность H = Общий манометрический напор

Допустимое отклонение характеристик насосов соответствует Классу 3B согласно EN ISO 9906.

РАЗМЕРЫ И ВЕС



ТИП	ПАТРУБОК	РАЗМЕРЫ мм							ВЕС кг
		a	h	h1	d	e	p	Ø	
TOP 1 /GM	1¼"	152	257	237	14	регулируемая	350	350	5.2
TOP 2 /GM			287	267					5.2
TOP 3 /GM									6.6
TOP 4 N /GM	1½"	204	337	313	30	регулируемая	450	450	10.2
TOP 5 N /GM									11.1

TOP-FLOOR

Дренажные электронасосы

 Чистая вода

 В быту

➡ Откачивают воду до 2 мм от дна



ЭКСПЛУАТАЦИОННЫЕ ХАРАКТЕРИСТИКИ

Производительность до **160 л/мин** (9.6 м³/час)
Напор до **9 м**

ОГРАНИЧЕНИЯ ИСПОЛЬЗОВАНИЯ

Глубина погружения: до **3 м** (при условии достаточно длинного силового кабеля)

Температура жидкости max до **+40 °C**

(Температура жидкости max до **+90 °C** при условии работы в течение максимум **3 минут** с остановками)

Прохождение твердых взвешенных частиц до **Ø 2 мм**

Уровень опорожнения: до **2 мм** от дна

Непрерывная эксплуатация **S1**

КОНСТРУКТИВНЫЕ ХАРАКТЕРИСТИКИ

КОРПУС НАСОСА: Технополимер

РАБОЧЕЕ КОЛЕСО: Noryl **FE1520PW**

ВЕДУЩИЙ ВАЛ: Нержавеющая сталь EN 10088-3 -1.4104

ДИФФУЗОРЫ: Технополимер

ДВОЙНОЕ УПЛОТНЕНИЕ ВАЛА С МАСЛЯНОЙ

КАМЕРЕ: AR-12R LA: **Керамика - Графит - NBR**

ЭЛЕКТРОДВИГАТЕЛЬ: однофазный 230В с тепловой защитой, встроенной в обмотку

ИЗОЛЯЦИЯ: класс **F**

СТЕПЕНЬ ЗАЩИТЫ: IP **68**

УСТАНОВКА И ЭКСПЛУАТАЦИЯ

Погружные электронасосы серии **TOP1-FLOOR** предназначены для откачки чистой воды без абразивных частиц.

Благодаря возможности откачивания воды на уровне **2 мм** над землей, эти насосы прекрасно подходят для использования в чрезвычайных ситуациях, при которых необходимо осушить небольшие помещения.

ИСПОЛНЕНИЕ И ПРАВИЛА БЕЗОПАСНОСТИ

В комплекте кабель электропитания длиной 5 метров

ЗАЖИМНОЕ КОЛЬЦО и ШТУЦЕР:

Штуцер диам. 25мм для **TOP 1-FLOOR**

Штуцер диам. 35мм для **TOP 2-FLOOR**

EN 60335-1
IEC 60335-1
CEI 61-150

EN 60034-1
IEC 60034-1
CEI 2-3



СЕРТИФИКАЦИЯ

Международное сертификационное общество Det Norske Veritas (**DNV**)

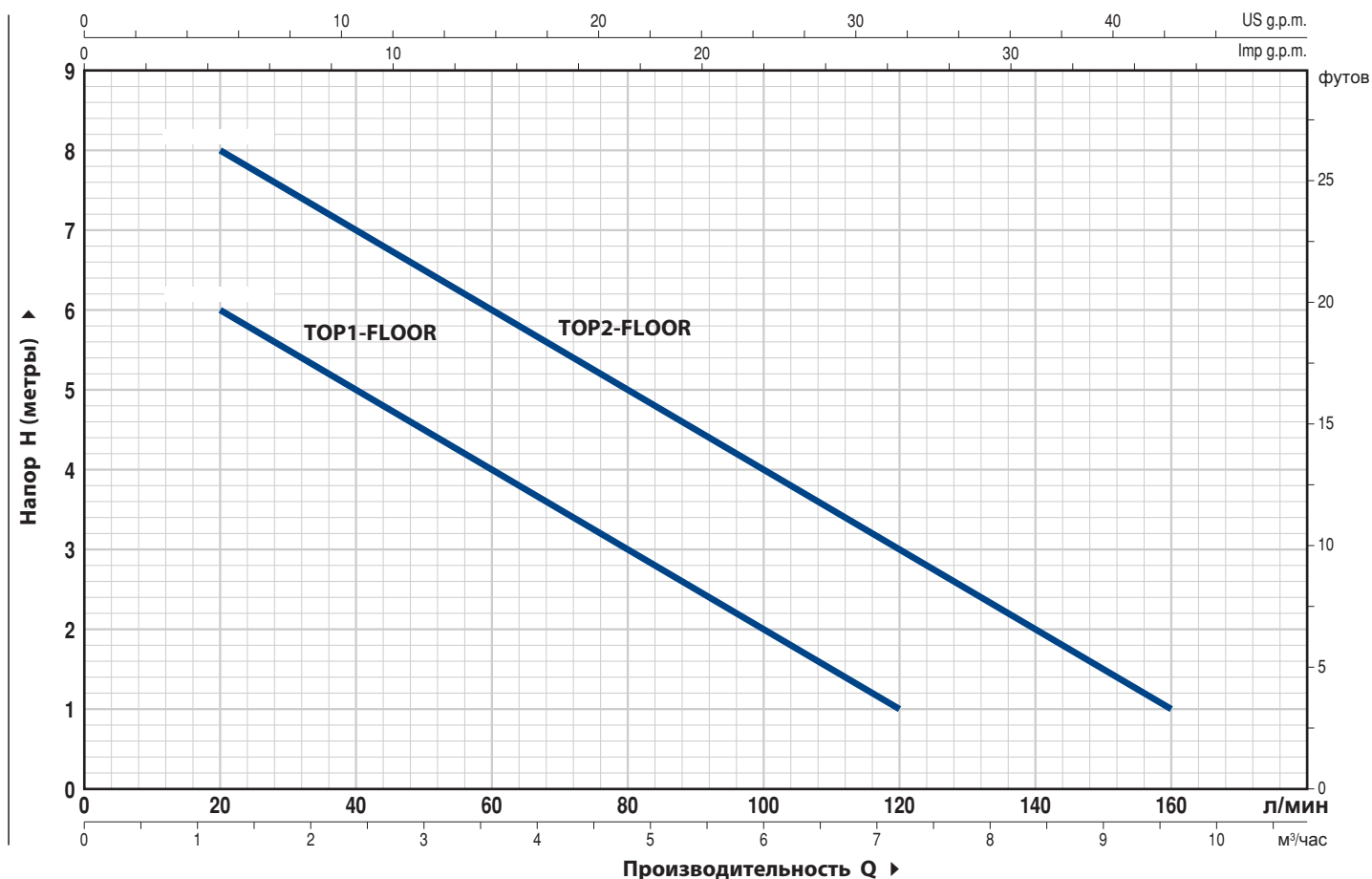
ISO 9001: КАЧЕСТВО

ISO 14001: ЭКОЛОГИЯ И БЕЗОПАСНОСТЬ



ТЕХНИЧЕСКИЕ ХАРАКТЕРИСТИКИ

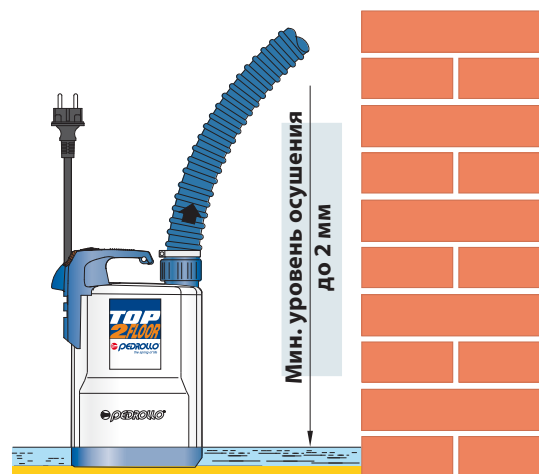
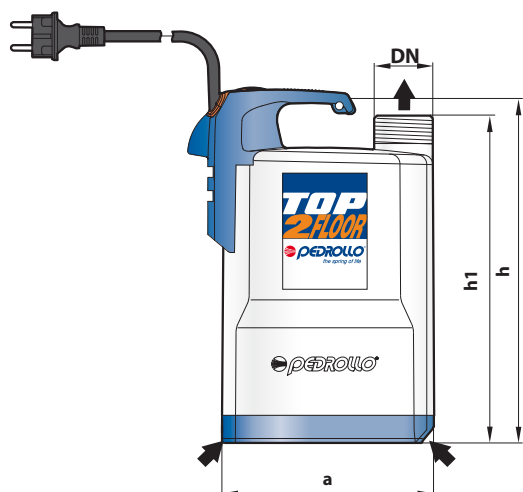
50 Гц n= 2900 об/мин



ТИП	МОЩНОСТЬ (P2)		Q	Производительность Q											
	кВт	лс		м³/час	0	1.2	2.4	3.6	4.8	6.0	7.2	8.4	9.6		
Однофазный			л/МИН	0	20	40	60	80	100	120	140	160			
TOP 1-FLOOR	0.25	0.33	H метры	7	6	5	4	3	2	1					
TOP 2-FLOOR	0.37	0.50		9	8	7	6	5	4	3	2	1			

РАЗМЕРЫ И ВЕС

Стандартная установка



ТИП	ПАТРУБОК	РАЗМЕРЫ мм			Минимальный уровень осушения	ВЕС кг
		DN	a	h		
Однофазный						
TOP 1-FLOOR	1¼"	152	257	237	2 мм	5.0
TOP 2-FLOOR						5.0

TOP-VORTEX

Дренажные электронасосы

 Грязная вода

 В быту



TOP VORTEX



TOP VORTEX - GM

ЭКСПЛУАТАЦИОННЫЕ ХАРАКТЕРИСТИКИ

Производительность до **180 л/мин** (10.8 м³/час)
Напор до **8,5 м**

ОГРАНИЧЕНИЯ ИСПОЛЬЗОВАНИЯ

Глубина погружения: до **3 м** (при условии достаточно длинного силового кабеля)
Температура жидкости **max до +40 °C**
(Температура жидкости **max до +90 °C** при условии работы в течение максимум 3 минут с остановками)
Прохождение твердых взвешенных частиц до **Ø 20 мм**
Уровень опорожнения: до **25 мм** от дна
Непрерывная эксплуатация **S1**

КОНСТРУКТИВНЫЕ ХАРАКТЕРИСТИКИ

КОРПУС НАСОСА: Технополимер
РАБОЧЕЕ КОЛЕСО: VORTEX из Технополимера
ВЕДУЩИЙ ВАЛ: Нержавеющая сталь EN 10088-3 -1.4104
ДИФФУЗОРЫ: Технополимер
ДВОЙНОЕ УПЛОТНЕНИЕ ВАЛА С МАСЛЯНОЙ КАМЕРОЙ:
STA-12R - Керамика - Графит - NBR
ЭЛЕКТРОДВИГАТЕЛЬ: однофазный 230В с тепловой защитой, встроенной в обмотку
ИЗОЛЯЦИЯ: класс **F**
СТЕПЕНЬ ЗАЩИТЫ: IP **68**

УСТАНОВКА И ЭКСПЛУАТАЦИЯ

Погружные электронасосы серии **TOP-VORTEX** предназначены для откачки грязной воды, которая не является химически агрессивной к материалам, из которых изготовлен насос.

Используемые конструктивные решения гарантируют простоту в эксплуатации и безопасность работы благодаря эффективному охлаждению двигателя и двойному уплотнению вала. Они подходят для откачки грязной воды, опорожнения цистерн, откачки бытовых сточных вод, а также для откачки вод из отстойников, содержащих взвешенные твердые частицы диаметром до 20 мм

ИСПОЛНЕНИЕ И ПРАВИЛА БЕЗОПАСНОСТИ

В комплекте:
– кабель электропитания длиной **5 м**
– поплавковый переключатель

EN 60335-1
IEC 60335-1
CEI 61-150

EN 60034-1
IEC 60034-1
CEI 2-3



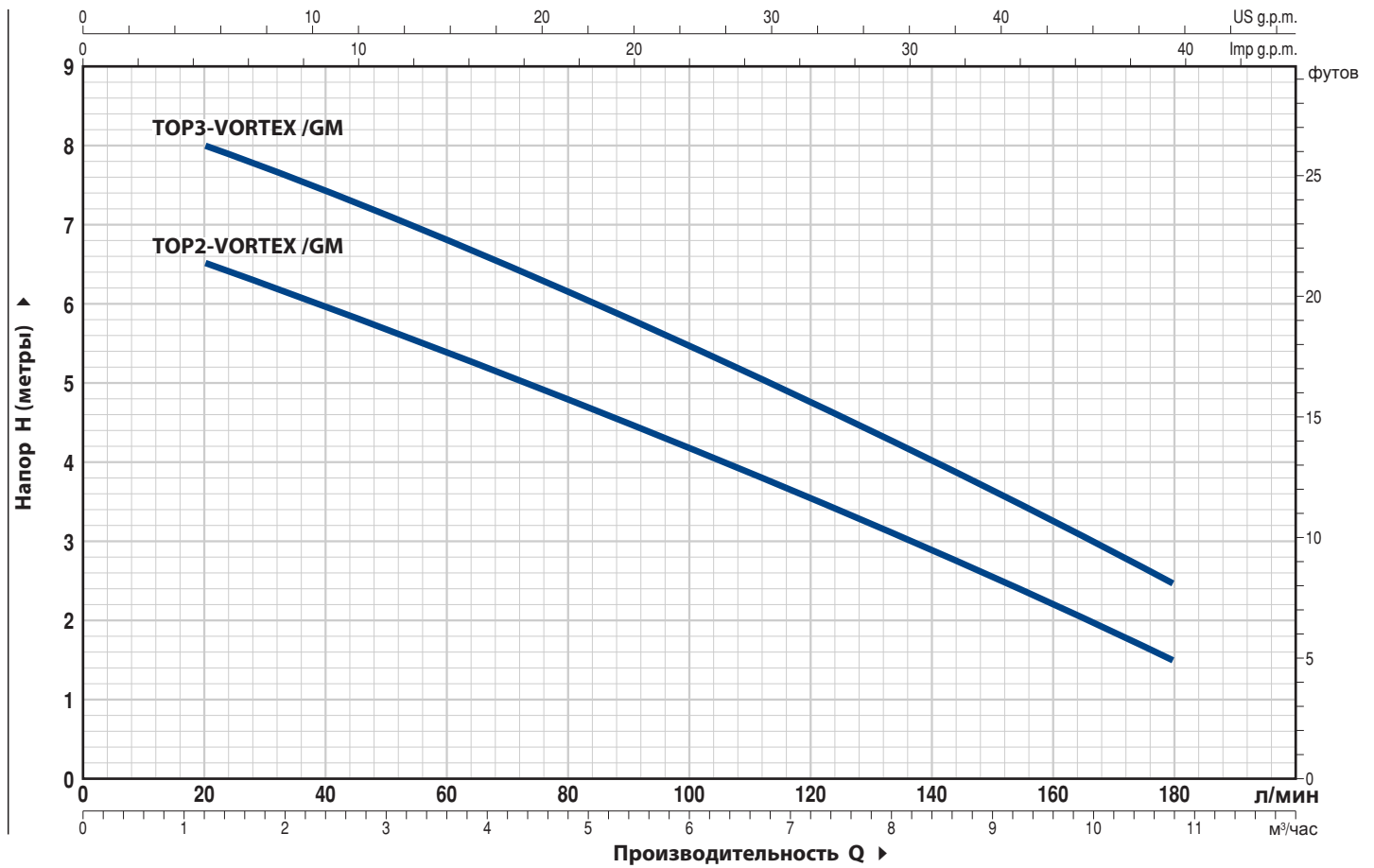
СЕРТИФИКАЦИЯ

Международное сертификационное общество Det Norske Veritas (**DNV**)
ISO 9001: КАЧЕСТВО
ISO 14001: ЭКОЛОГИЯ И БЕЗОПАСНОСТЬ



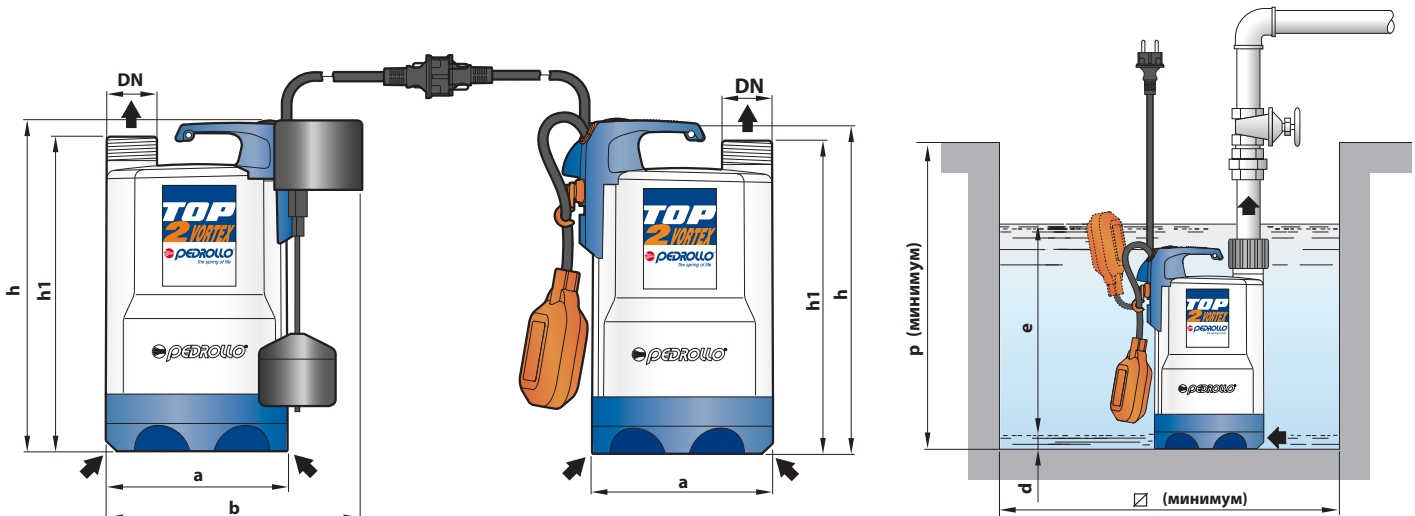
ТЕХНИЧЕСКИЕ ХАРАКТЕРИСТИКИ

50 Гц n= 2900 об/мин



ТИП	МОЩНОСТЬ (P2)		Q	Производительность Q										
	кВт	лс		м³/час	0	1.2	2.4	3.6	4.8	6.0	7.2	8.4	9.6	10.8
Однофазный			л/мин	0	20	40	60	80	100	120	140	160	180	
TOP 2 - VORTEX /GM	0.37	0.50	H метры	7	6.5	6	5.4	4.8	4.2	3.5	2.9	2.2	1.5	
TOP 3 - VORTEX /GM	0.55	0.75		8.5	8	7.4	6.8	6.1	5.5	4.7	4	3.2	2.5	

РАЗМЕРЫ И ВЕС



ТИП	ПАТРУБКИ	РАЗМЕРЫ мм							ВЕС кг
		a	h	h1	d	e	p	Ø	
Однофазный	DN								
TOP 2 - VORTEX /GM	1 1/4"	152	288	268	25	Регулируемый	350	350	5.2
TOP 3 - VORTEX /GM			318	298					6.6

RX

Дренажные электронасосы из нержавеющей стали

- Откачивают от 14- 25мм от дна
- Прохождения твердых частиц до d=10 мм

 Чистая вода

 В быту

 В коммунальном секторе

RX



RX - GM



ЭКСПЛУАТАЦИОННЫЕ ХАРАКТЕРИСТИКИ

Производительность до **300 л/мин** (18 м³/час)
Напор до **20 м**

ОГРАНИЧЕНИЯ ИСПОЛЬЗОВАНИЯ

Глубина погружения: до **10 м**
(при условии достаточно длинного силового кабеля)
Температура жидкости **max** до **+50 °C**
(Температура жидкости **max** до **+90 °C** при условии работы в течение максимум **3 минут** с остановками)
Прохождение твердых взвешенных частиц до **Ø 10 мм**
Уровень опорожнения:
– до **14 мм** от дна для моделей **RX 1-2-3**
– от **25 мм** от дна для моделей **RX 4-5**
Непрерывная эксплуатация **S1**

КОНСТРУКТИВНЫЕ ХАРАКТЕРИСТИКИ

КОРПУС НАСОСА: Нержавеющая сталь AISI 304 с резьбой на патрубке ISO 228/1
РАБОЧЕЕ КОЛЕСО: Нержавеющая сталь AISI 304
ДИФФУЗОР: Нержавеющая сталь AISI 304
ВЕДУЩИЙ ВАЛ: Нержавеющая сталь EN 10088-3 -1.4104
ДВОЙНОЕ УПЛОТНЕНИЕ С МАСЛЯНОЙ КАМЕРЕ: STA-12R:
Керамика - Графит - NBR
ЭЛЕКТРОДВИГАТЕЛЬ: RXm: однофазный 230 В - 50 Гц с тепловой защитой, встроенной в обмотку
RX: трехфазный 400 В - 50 Гц
ИЗОЛЯЦИЯ: класс F
СТЕПЕНЬ ЗАЩИТЫ: IP 68

УСТАНОВКА И ЭКСПЛУАТАЦИЯ

Погружные электронасосы серии **RX** предназначены для откачки загрязненной воды без абразивных частиц. Используемые конструктивные решения гарантируют простоту в эксплуатации и безопасность работы благодаря полному охлаждению двигателя и двойному уплотнению вала. Эти насосы применяются для экстренного осушения небольших затопленных участков (зданий, подвалов, гаражей), откачки бытовых сточных вод (посудомоечные и стиральные машины), для удаления воды из дренажных колодцев, бассейнов, канализационных отстойников.

ИСПОЛНЕНИЕ И ПРАВИЛА БЕЗОПАСНОСТИ

В комплекте кабель электропитания:
– длиной **5 м** для моделей RX 1-2-3
– длиной **10 м** для моделей RX 4-5
– поплавковый выключатель только с однофазными моделями

EN 60335-1
IEC 60335-1
CEI 61-150

EN 60034-1
IEC 60034-1
CEI 2-3



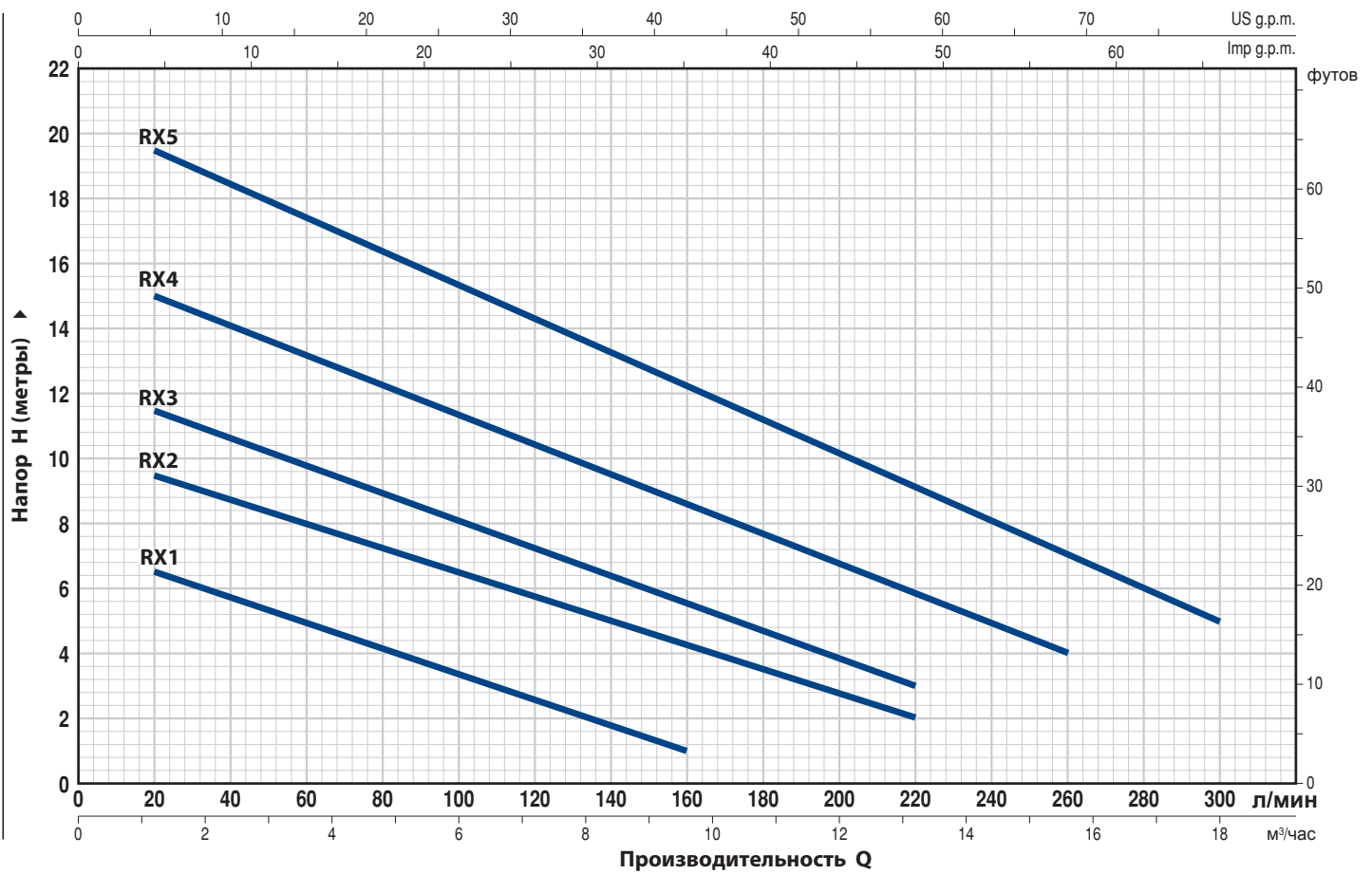
СЕРТИФИКАЦИЯ

Международное сертификационное общество Det Norske Veritas (DNV)
ISO 9001: КАЧЕСТВО
ISO 14001: ЭКОЛОГИЯ И БЕЗОПАСНОСТЬ

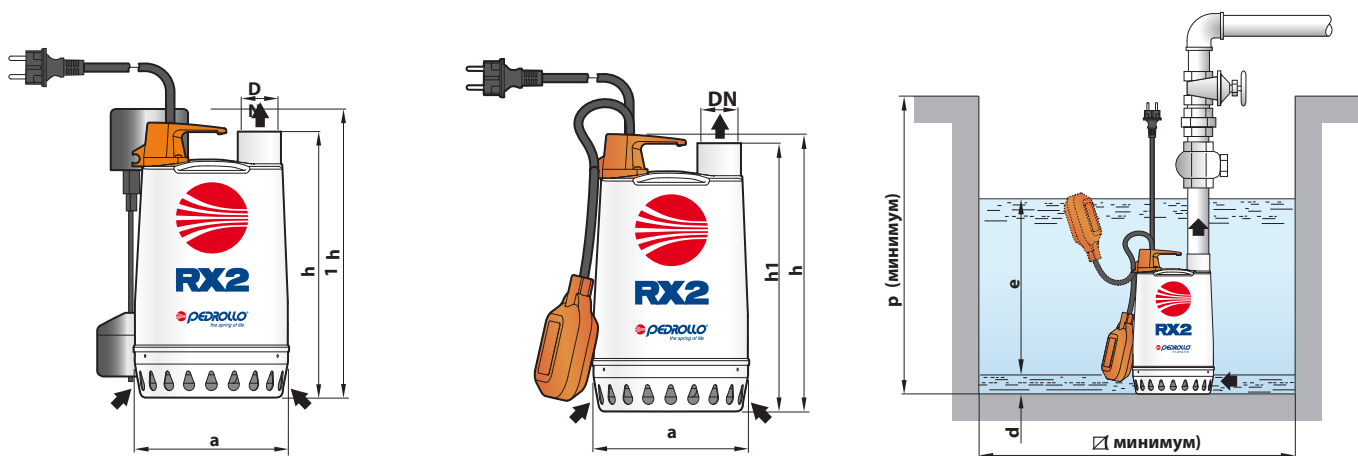


ТЕХНИЧЕСКИЕ ХАРАКТЕРИСТИКИ

50 Гц n= 2900 об/мин



ТИП	МОЩНОСТЬ (P2)	Q	H														
			кВт	лс	0	1.2	3.6	6.0	8.4	9.6	12.0	13.2	15.6	18.0			
Однофазный	Трехфазный	л/мин															
RXm 1 /GM	RX 1 /GM	0.25	0.33	7.5	6.5	5	3.5	2	1								
RXm 2 /GM	RX 2 /GM	0.37	0.50	10	9.5	8	6.5	5	4.5	2.5	2						
RXm 3 /GM	RX 3 /GM	0.55	0.75	12	11.5	9.5	8	6.5	5.5	3.5	3						
RXm 4 /GM	RX 4 /GM	0.75	1	16	15	13	11.5	9.5	8.5	6.5	5.5	4					
RXm 5 /GM	RX 5 /GM	1.1	1.5	20	19.5	17.5	15.5	13.5	12.5	10	9	7	5				



ТИП	ПАТРУБОК	РАЗМЕРЫ мм								ВЕС кг		ПАЛЛЕТИРОВАНИЕ	
		DN	a	h	h1	d	e	p	□	1~	3~	ГРУППАЖ	КОНТЕЙНЕР
RXm 1 /GM	RX 1 /GM	1¼"	147	255	247	14	регулируемая	350	350	5.8	5.5	96	144
RXm 2 /GM	RX 2 /GM			285	277					5.8	5.5		
RXm 3 /GM	RX 3 /GM			285	277					7.2	7.2		
RXm 4 /GM	RX 4 /GM	1½"	220	367	336	25	регулируемая	500	500	12.7	11.9	45	60
RXm 5 /GM	RX 5 /GM			367	336					13.7	12.7		

RX VORTEX

Дренажные электронасосы из нержавеющей стали

- ▶▶ Откачивают воду от 20-50мм от дна
- ▶▶ Прохождение твердых частиц $d = 20-40\text{мм}$

 Грязная вода

 В быту

 В коммунальном секторе



RX VORTEX



RX VORTEX - GM

ЭКСПЛУАТАЦИОННЫЕ ХАРАКТЕРИСТИКИ

Производительность до **380 л/мин** (22.8 м³/час)
Напор до **13 м**

ОГРАНИЧЕНИЯ ИСПОЛЬЗОВАНИЯ

Глубина погружения: до **10 м** (при условии достаточно длинного силового кабеля)
Температура жидкости max до **+50 °C**
(Температура жидкости max до **+90 °C** при условии работы в течение максимум **3 минут** с остановками)
Прохождение твердых взвешенных частиц:
– до **Ø 20 мм** для моделей RX 2/20, RX 3/20
– до **Ø 40 мм** для моделей RX 4/40, RX 5/40
Уровень опорожнения:
– до **25 мм** от дна для моделей RX 2/20, RX 3/20
– до **50 мм** от дна для моделей RX 4/40, RX 5/40
Непрерывная эксплуатация **S1**

КОНСТРУКТИВНЫЕ ХАРАКТЕРИСТИКИ

КОРПУС НАСОСА: Нержавеющая сталь **AISI 304** с резьбой на патрубке ISO 228/1
РАБОЧЕЕ КОЛЕСО: VORTEX из нержавеющей стали **AISI 304**
ДИФФУЗОР: Нержавеющая сталь **AISI 304**
ВЕДУЩИЙ ВАЛ: Нержавеющая сталь EN 10088-3 -1.4104
ДВОЙНОЕ УПЛОТНЕНИЕ С МАСЛЯНОЙ КАМЕРЕ: STA-12RSIC:
Керамика - Карбид кремния - **NBR**
ЭЛЕКТРОДВИГАТЕЛЬ: **RXm VORTEX:** однофазный 230 В - 50 Гц с тепловой защитой, встроенной в обмотку
RX VORTEX: трехфазный 400 В - 50 Гц
ИЗОЛЯЦИЯ: класс F
СТЕПЕНЬ ЗАЩИТЫ: IP 68

УСТАНОВКА И ЭКСПЛУАТАЦИЯ

Погружные электронасосы серии **RX VORTEX** предназначены для откачки грязной воды. Используемые конструктивные решения гарантируют простоту в эксплуатации и безопасность работы благодаря эффективному охлаждению двигателя. Они подходят для откачки грязной воды, содержащей взвешенные твердые частицы.

ИСПОЛНЕНИЕ И ПРАВИЛА БЕЗОПАСНОСТИ

В комплекте:
– кабель электропитания длиной **5 м** для моделей RX 2/20, 3/20
– кабель электропитания длиной **10 м** для моделей RX 4/40, 5/40
– поплавковый переключатель для однофазных моделей

EN 60335-1
IEC 60335-1
CEI 61-150

EN 60034-1
IEC 60034-1
CEI 2-3



СЕРТИФИКАЦИЯ

Международное сертификационное общество Det Norske Veritas (**DNV**) **ISO 9001: КАЧЕСТВО**
ISO 14001: ЭКОЛОГИЯ И БЕЗОПАСНОСТЬ



D

Дренажные электронасосы

- ➔ Прохождение твердых частиц до $d = 10\text{ мм}$
- ➔ Откачивают до 17 мм от дна

 Чистая вода

 В быту

 В коммунальном секторе



ЭКСПЛУАТАЦИОННЫЕ ХАРАКТЕРИСТИКИ

Производительность до **300 л/мин** ($18\text{ м}^3/\text{час}$)
Напор до **26 м**

ОГРАНИЧЕНИЯ ИСПОЛЬЗОВАНИЯ

Глубина погружения: до **5 м** (при условии достаточно длинного силового кабеля)
Максимальная температура жидкости до **+40 °C**
Прохождение твердых взвешенных частиц: **до $\varnothing 10\text{ мм}$**
Минимальный уровень опорожнения **17 мм** от дна
Минимальная глубина погружения для продолжительного режима работы: **220 мм**

КОНСТРУКТИВНЫЕ ХАРАКТЕРИСТИКИ

КОРПУС НАСОСА: Чугун с катафорезной обработкой и с резьбовыми патрубками ISO 228/1
ВСАСЫВАЮЩАЯ РЕШЕТКА: Нержавеющая сталь **AISI 304**
ВСАСЫВАЮЩИЙ КОЛПАК: Нержавеющая сталь **AISI 304**

РАБОЧЕЕ КОЛЕСО: Технополимер открытого типа

КОРПУС ДВИГАТЕЛЯ: Нержавеющая сталь **AISI 304**

ВЕДУЩИЙ ВАЛ: Нержавеющая сталь EN 10088-3 - 1.4104

ДВОЙНОЕ УПЛОТНЕНИЕ ВАЛА С МАСЛЯНОЙ КАМЕРЕ:

марка **MG1-14D SIC**

со стороны двигателя **Карбид кремния - Графит - NBR**

со стороны насоса **Карбид кремния - Карбид кремния - NBR**
марка **MG1-14 SIC** для **D30-N**

Керамика - Карбид кремния - NBR

ЭЛЕКТРОДВИГАТЕЛЬ: **Dm** однофазный 230 В - 50 Гц с тепловой защитой встроенной в обмотку;

D: трехфазный **400 В - 50 Гц**

ИЗОЛЯЦИЯ: класс **F**

СТЕПЕНЬ ЗАЩИТЫ: **IP 44.**

УСТАНОВКА И ЭКСПЛУАТАЦИЯ

Погружные электронасосы серии **D** с рабочим колесом открытого типа предназначены для откачки чистой или слегка загрязненной воды. Они рекомендуются для применения в быту, для осушения затопленных помещений, например, подвалов и гаражей, а также для осушения бассейнов, емкостей и резервуаров.

Насосы данной серии отличаются надежностью эксплуатации в стационарном варианте установки при обеспечении автоматического режима работы посредством поплавкового выключателя.

ИСПОЛНЕНИЕ И ПРАВИЛА БЕЗОПАСНОСТИ

Кабель электропитания длиной:

- **5 м** для моделей D8-N; D10-N; D20-N
- **10 м** для моделей D30-N

Поплавковый переключатель только для однофазных моделей

EN 60335-1
IEC 60335-1
CEI 61-150

EN 60034-1
IEC 60034-1
CEI 2-3



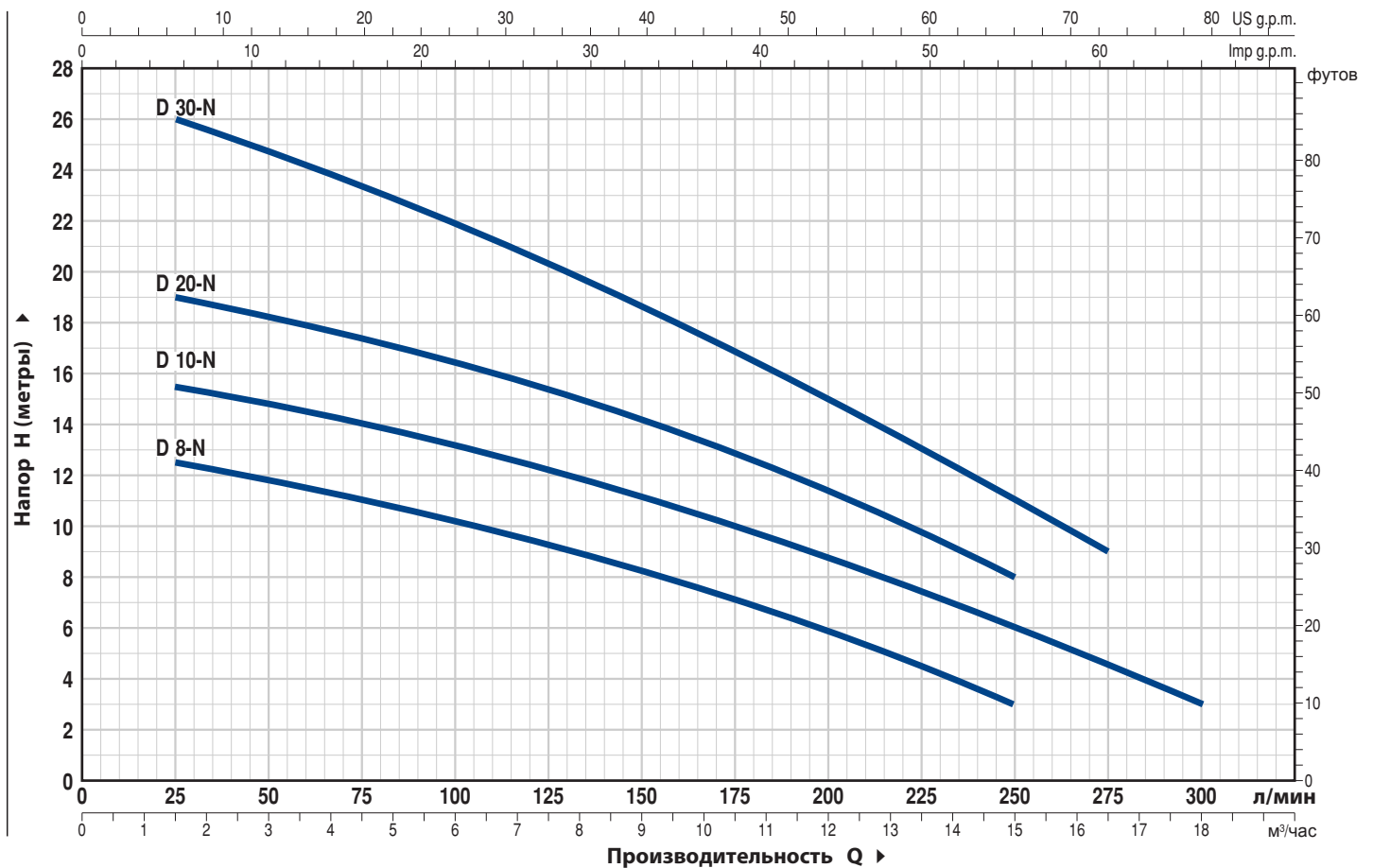
СЕРТИФИКАЦИЯ

Международное сертификационное общество Det Norske Veritas (DNV)
ISO 9001: КАЧЕСТВО
ISO 14001: ЭКОЛОГИЯ И БЕЗОПАСНОСТЬ



ТЕХНИЧЕСКИЕ ХАРАКТЕРИСТИКИ

50 Гц n= 2900 об/мин



ТИП		МОЩНОСТЬ (P2)		Q	H													
Однофазный	Трехфазный	кВт	лс		м³/час	0	1.5	3.0	4.5	6.0	7.5	9.0	10.5	12.0	13.2	15.0	16.5	18.0
				л/мин	0	25	50	75	100	125	150	175	200	220	250	275	300	
Dm 8 -N	D 8 -N	0.55	0.75	H метры	13	12.5	12	11	10	9	8	7	6	4.7	3			
Dm 10-N	D 10-N	0.75	1		16	15.5	15	14	13.2	12.2	11.2	10	8.8	7.8	6	4.5	3	
Dm 20-N	D 20-N	0.75	1		20	19	18.5	17.5	16.5	15.5	14.3	13	11.5	10	8			
Dm 30-N	D 30-N	1.1	1.5		26	26	25	23.5	22	20.5	18.7	17	15	13.5	11	9		

РАЗМЕРЫ И ВЕС



ТИП		ПАТРУБОК DN	РАЗМЕРЫ мм								ВЕС кг		
Однофазный	Трехфазный		a	b	c	h	h1	d	e	p	Ø	1~	3~
Dm 8 -N	D 8 -N	1½"	115	85	147	340	72	17	регуляр.	500	500	12.0	11.7
Dm 10-N	D 10-N			93								13.1	12.0
Dm 20-N	D 20-N		15.1	12.0									
Dm 30-N	D 30-N		15.1	14.1									

Дренажные электронасосы

- ➡ Прохождение твердых частиц до $d = 10\text{ мм}$
- ➡ Откачивают до 220мм от дна

 Чистая вода

 В быту

 В коммунальном секторе



ЭКСПЛУАТАЦИОННЫЕ ХАРАКТЕРИСТИКИ

Производительность до **300 л/мин** (18 м³/час)
Напор до **26 м**

ОГРАНИЧЕНИЯ ИСПОЛЬЗОВАНИЯ

Глубина погружения: до **5 м** (при условии достаточно длинного силового кабеля)
Максимальная температура жидкости до **+40 °C**
Прохождение твердых взвешенных частиц: до **Ø 10 мм**
Минимальный уровень опорожнения **17 мм** от дна
Минимальная глубина погружения для продолжительного режима работы: **220 мм**

КОНСТРУКТИВНЫЕ ХАРАКТЕРИСТИКИ

КОРПУС НАСОСА: Чугун с катафорезной обработкой, патрубок с резьбой согласно ISO 228/1
ВСАСЫВАЮЩАЯ РЕШЕТКА: Нержавеющая сталь **AISI 304**
ВСАСЫВАЮЩИЙ КОЛПАК: Нержавеющая сталь **AISI 304**
РАБОЧЕЕ КОЛЕСО: Технополимер открытого типа
КОРПУС ДВИГАТЕЛЯ: Чугун с катафорезной обработкой
ВЕДУЩИЙ ВАЛ: Нержавеющая сталь EN 10088-3 - 1.4104
ЭЛЕКТРОДВИГАТЕЛЬ: DCm однофазный 230 В - 50 Гц с тепловой защитой встроенной в обмотку;
DC: трехфазный **400 В - 50 Гц**
ИЗОЛЯЦИЯ: класс **F**
СТЕПЕНЬ ЗАЩИТЫ: **IP 44.**

УСТАНОВКА И ЭКСПЛУАТАЦИЯ

Погружные электронасосы серии **DC** изготовлены из чугуна значительной толщины, высокопрочного и устойчивого к абразивному воздействию, и предназначены для откачки чистой или слегка загрязненной воды. Насосы данной серии отличаются надежностью эксплуатации в стационарном варианте установки при обеспечении автоматического режима работы посредством поплавкового выключателя.

ИСПОЛНЕНИЕ И ПРАВИЛА БЕЗОПАСНОСТИ

Кабель электропитания длиной 10 метров
Поплавковый переключатель только для однофазных моделей

EN 60335-1
IEC 60335-1
CEI 61-150

EN 60034-1
IEC 60034-1
CEI 2-3



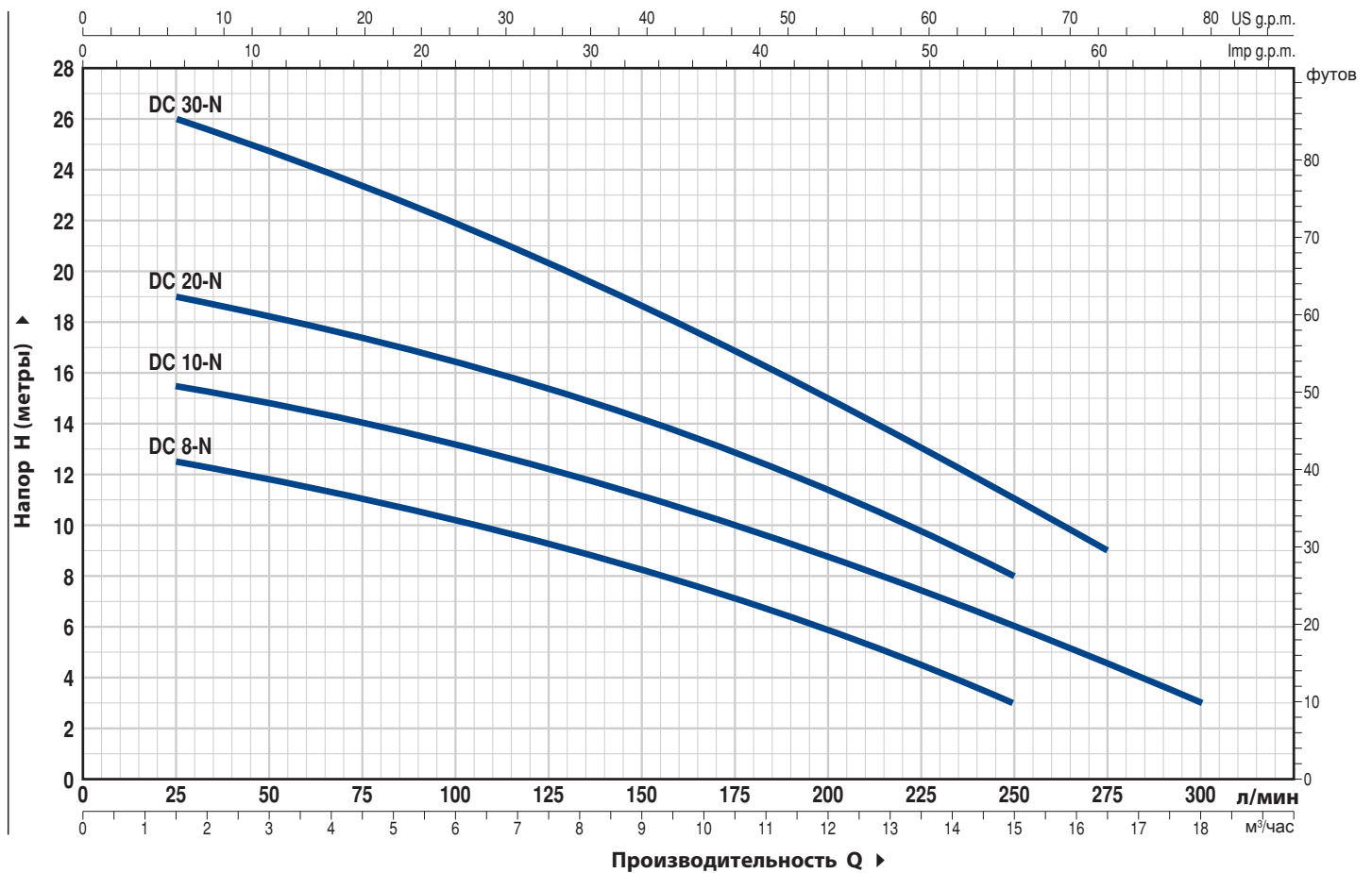
СЕРТИФИКАЦИЯ

Международное сертификационное общество Det Norske Veritas (**DNV**)
ISO 9001: КАЧЕСТВО
ISO 14001: ЭКОЛОГИЯ И БЕЗОПАСНОСТЬ



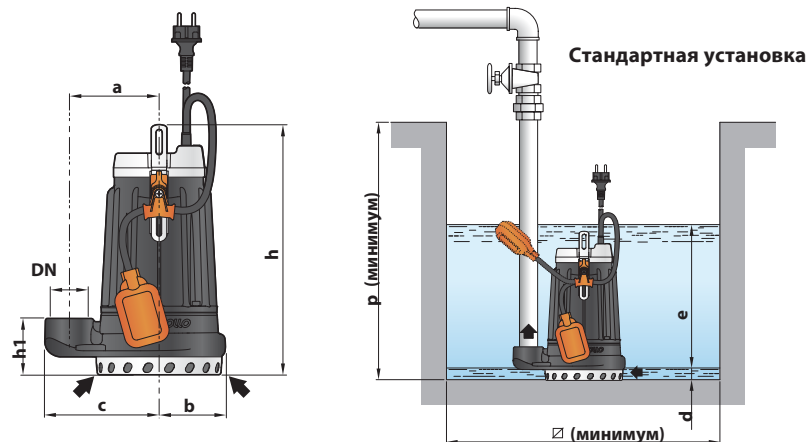
ТЕХНИЧЕСКИЕ ХАРАКТЕРИСТИКИ

50 Гц n= 2900 об/мин



ТИП		МОЩНОСТЬ (P2)		Q	H																	
Однофазный	Трехфазный	кВт	лс		м³/час	0	1.5	3.0	4.5	6.0	7.5	9.0	10.5	12.0	13.2	15.0	16.5	18.0				
				л/мин	0	25	50	75	100	125	150	175	200	225	250	275	300					
DCm 8 -N	DC 8 -N	0.55	0.75	Н	13	12.5	11.8	11	10.2	9.2	8.2	7	5.8	4.7	3							
DCm 10-N	DC 10-N	0.75	1	метров	16	15.5	14.8	14	13.2	12.2	11.2	10	8.8	7.8	6	4.5	3					
DCm 20-N	DC 20-N	0.75	1		20	19	18.5	17.5	16.5	15.5	14.3	13	11.5	10	8							
DCm 30-N	DC 30-N	1.1	1.5		26	26	24.8	23.5	22	20.4	18.7	16.9	15	13.5	11	9						

РАЗМЕРЫ И ВЕС



ТИП		ТРУБОК DN	РАЗМЕРЫ мм									ВЕС кг	
Однофазный	Трехфазный		a	b	c	h	h1	d	e	p	∅	1~	3~
DCm 8 -N	DC 8 -N	1½"	115	85	147	322	72	17	регул.	500	500	16.1	15.8
DCm 10-N	DC 10-N											17.2	16.1
DCm 20-N	DC 20-N					17.2	16.1						
DCm 30-N	DC 30-N					18.8	17.8						

Фекальные электронасосы

 Чистая вода

 В быту

- ▣ Откачивают воду до 50 мм от дна
- ▣ Прохождение твердых частиц до $d = 40 \text{ мм}$



ЭКСПЛУАТАЦИОННЫЕ ХАРАКТЕРИСТИКИ

Производительность до **400 л/мин** (24 м³/час)
Напор до **11 м**

ОГРАНИЧЕНИЯ ИСПОЛЬЗОВАНИЯ

Глубина погружения: до **5 м** (при условии достаточно длинного силового кабеля)
Максимальная температура жидкости до **+40 °C**
Прохождение твердых взвешенных частиц: до **Ø 40 мм**
Уровень опорожнения: **50 мм** от дна
Для непрерывной работы минимальная глубина погружения **240 мм**

КОНСТРУКТИВНЫЕ ХАРАКТЕРИСТИКИ

КОРПУС НАСОСА: Чугун с резьбой на патрубке **ISO 228/1**
РАБОЧЕЕ КОЛЕСО: VORTEX из Технополимера
ОСНОВАНИЕ НАСОСА: Нержавеющая сталь **AISI 304**
КОЖУХ ДВИГАТЕЛЯ: Нержавеющая сталь **AISI 304**
ВЕДУЩИЙ ВАЛ: Нержавеющая сталь **EN 10088-3 -1.4104**
ДВОЙНОЕ УПЛОТНЕНИЕ ВАЛА: **STA-12R:**
Керамика - Графит - NBR
ЭЛЕКТРОДВИГАТЕЛЬ: ZXm: однофазный 230 В - 50 Гц с тепловой защитой, встроенной в обмотку
ИЗОЛЯЦИЯ: класс F
СТЕПЕНЬ ЗАЩИТЫ: IP 68

УСТАНОВКА И ЭКСПЛУАТАЦИЯ

Погружные электронасосы серии **ZX** с рабочим колесом **VORTEX** предназначены для подъема бытовых насыщенных стоков и загрязненных вод, в том числе при наличии во взвеси твердых частиц диаметром до **40 мм**. Эти насосы отличаются надежностью эксплуатации в стационарном варианте установки при обеспечении автоматического режима работы посредством поплавкового выключателя.

ИСПОЛНЕНИЕ И ПРАВИЛА БЕЗОПАСНОСТИ

- Кабель электропитания длиной **5 м**
- Поплавковый переключатель только для однофазных моделей

EN 60335-1
IEC 60335-1
CEI 61-150

EN 60034-1
IEC 60034-1
CEI 2-3



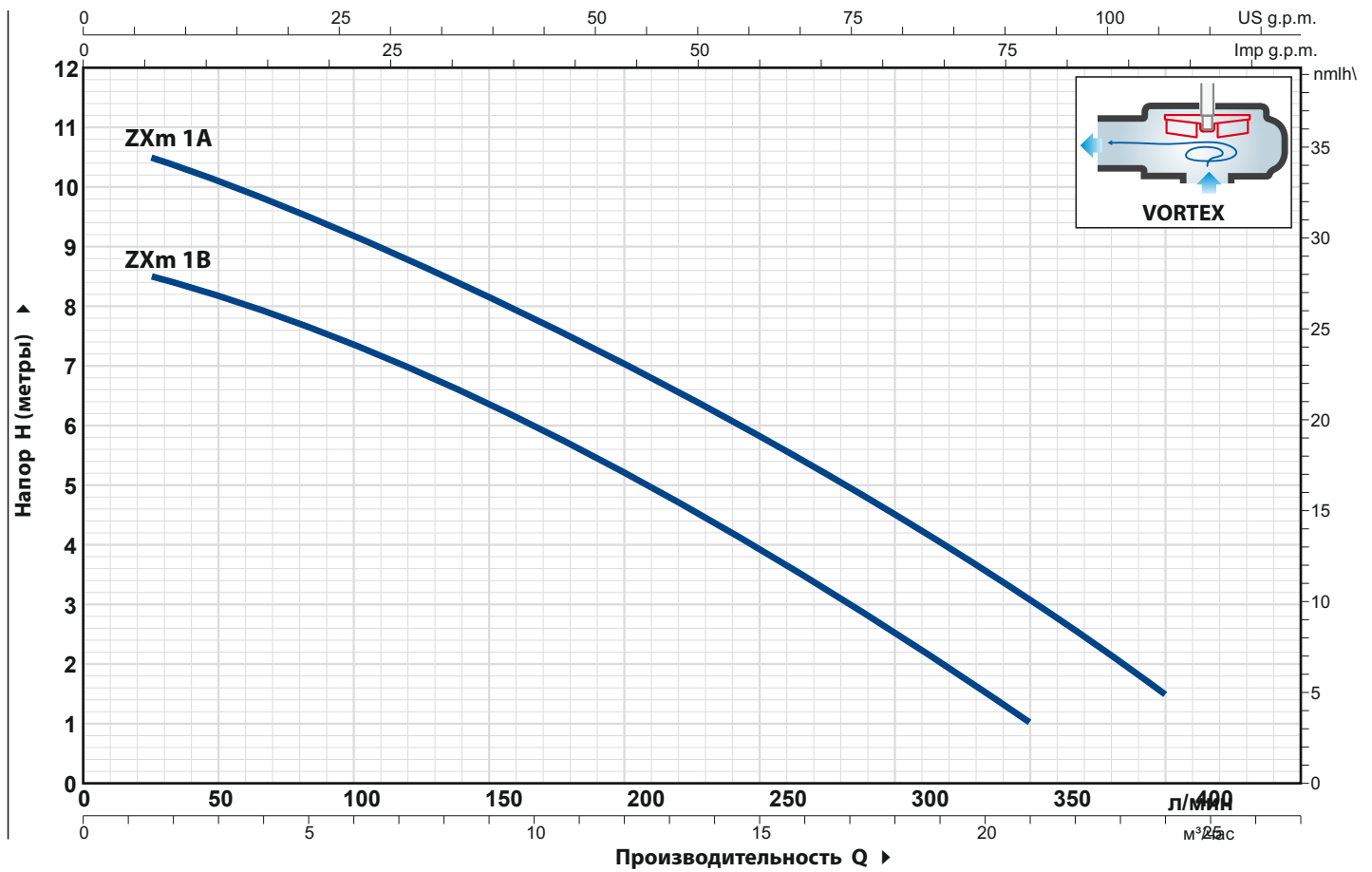
СЕРТИФИКАЦИЯ

Международное сертификационное общество Det Norske Veritas (DNV)
ISO 9001: КАЧЕСТВО
ISO 14001: ЭКОЛОГИЯ И БЕЗОПАСНОСТЬ



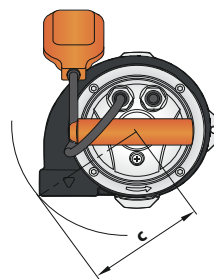
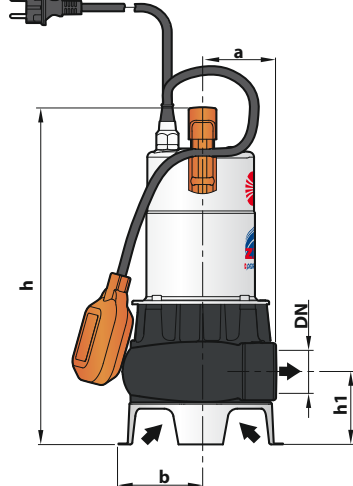
ТЕХНИЧЕСКИЕ ХАРАКТЕРИСТИКИ

50 Гц n= 2900 об/мин

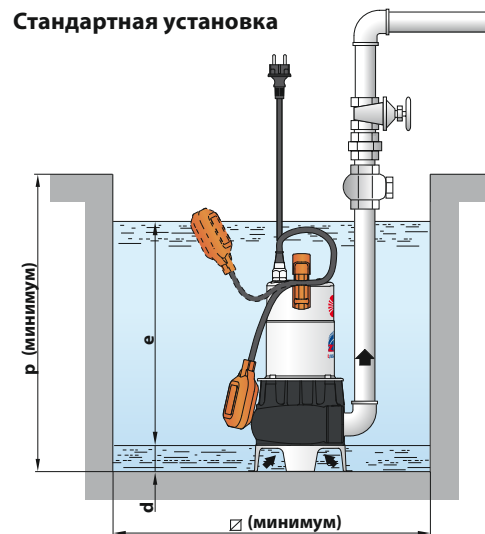


ТИП	МОЩНОСТЬ (P2)		Q	Производительность Q												
	кВт	лс		0	1.5	3.0	4.5	6.0	9.0	12.0	15.0	18.0	21.0	24.0		
Однофазный			л/мин	0	25	50	75	100	150	200	250	300	350	400		
ZXm 1B/40	0.50	0.70	H метры	9	8.5	8.3	8	7.5	6.5	5.2	4	2.5	1			
ZXm 1A/40	0.60	0.85		11	10.5	10	9.5	9.2	8.2	7	5.7	4.3	2.8	1.5		

РАЗМЕРЫ И ВЕС



Стандартная установка



ТИП	ПАТРУБОК	Ø мм	РАЗМЕРЫ мм										ВЕС кг	
			a	b	c	h	h1	d	e	p	Ø			
Однофазный	DN													1~
ZXm 1B/40	1½"	Ø 40 мм	75	87	130	378	82	50	регулируемое	450	450			11.5
ZXm 1A/40														11.9

VX-ST

Фекальные электронасосы из нержавеющей стали (штамповка)

 Сточные воды

 В быту

 В коммунальном секторе

 В промышленности

▶▶▶ Прохождение твердых частиц до $d=50\text{мм}$

▶▶▶ Откачивают до 300 мм от дна



ЭКСПЛУАТАЦИОННЫЕ ХАРАКТЕРИСТИКИ

Производительность до **650 л/мин** ($39\text{ м}^3/\text{час}$)
Напор до **15 м**

ОГРАНИЧЕНИЯ ИСПОЛЬЗОВАНИЯ

Глубина погружения: до **5 м**
Максимальная температура жидкости до **+40 °C**
Прохождение твердых взвешенных частиц:
– до **Ø 40 мм** для моделей VX /35-ST
– до **Ø 50 мм** для моделей VX /50-ST
Минимальная глубина погружения
для продолжительного режима
работы:
– **280 мм** для VX /35-ST
– **300 мм** для VX /50-ST

КОНСТРУКТИВНЫЕ ХАРАКТЕРИСТИКИ

КОРПУС НАСОСА: Нержавеющая сталь **AISI 304** с резьбой на патрубке ISO 228/1

РАБОЧЕЕ КОЛЕСО: VORTEX из нержавеющей стали **AISI 304**

ОСНОВАНИЕ НАСОСА: Нержавеющая сталь AISI 304

КОЖУХ ДВИГАТЕЛЯ: Нержавеющая сталь AISI 304

ВЕДУЩИЙ ВАЛ: Нержавеющая сталь EN 10088-3 -1.4104

ДВОЙНОЕ УПЛОТНЕНИЕ ВАЛА С МАСЛЯННОЙ КАМЕРЕ:
MG1-14D SIC

Со стороны двигателя: Карбид кремния - Графит - NBR

Со стороны насоса: Карбид кремния - Карбид кремния - NBR

ЭЛЕКТРОДВИГАТЕЛЬ: VXm-ST: однофазный 230 В - 50 Гц с тепловой защитой, встроенной в обмотку

VX-ST: трехфазный 400 В - 50 Гц

ИЗОЛЯЦИЯ: класс F

СТЕПЕНЬ ЗАЩИТЫ: IP 68

УСТАНОВКА И ЭКСПЛУАТАЦИЯ

Погружные электронасосы из нержавеющей стали серии **VX-ST** с рабочим колесом **VORTEX** предназначены для использования в быту, коммунальном хозяйстве и промышленности во всех случаях, когда в перекачиваемой жидкости присутствуют твердые примеси во взвешенном состоянии (например, для грунтовых, поверхностных и сточных вод).

Эти насосы применяются для откачивания воды из затопляемых помещений, таких как подвалы, подземные гаражи, автомойки; откачивания бытовых сточных вод; опорожнения канализационных отстойников; удаления нечистот.

Они отличаются надежностью эксплуатации в стационарном варианте установки при обеспечении автоматического режима работы посредством поплавкового выключателя.

ИСПОЛНЕНИЕ И ПРАВИЛА БЕЗОПАСНОСТИ

- Кабель электропитания длиной **10 м**
- Поплавковый переключатель только для однофазных моделей

EN 60335-1
IEC 60335-1
CEI 61-150

EN 60034-1
IEC 60034-1
CEI 2-3



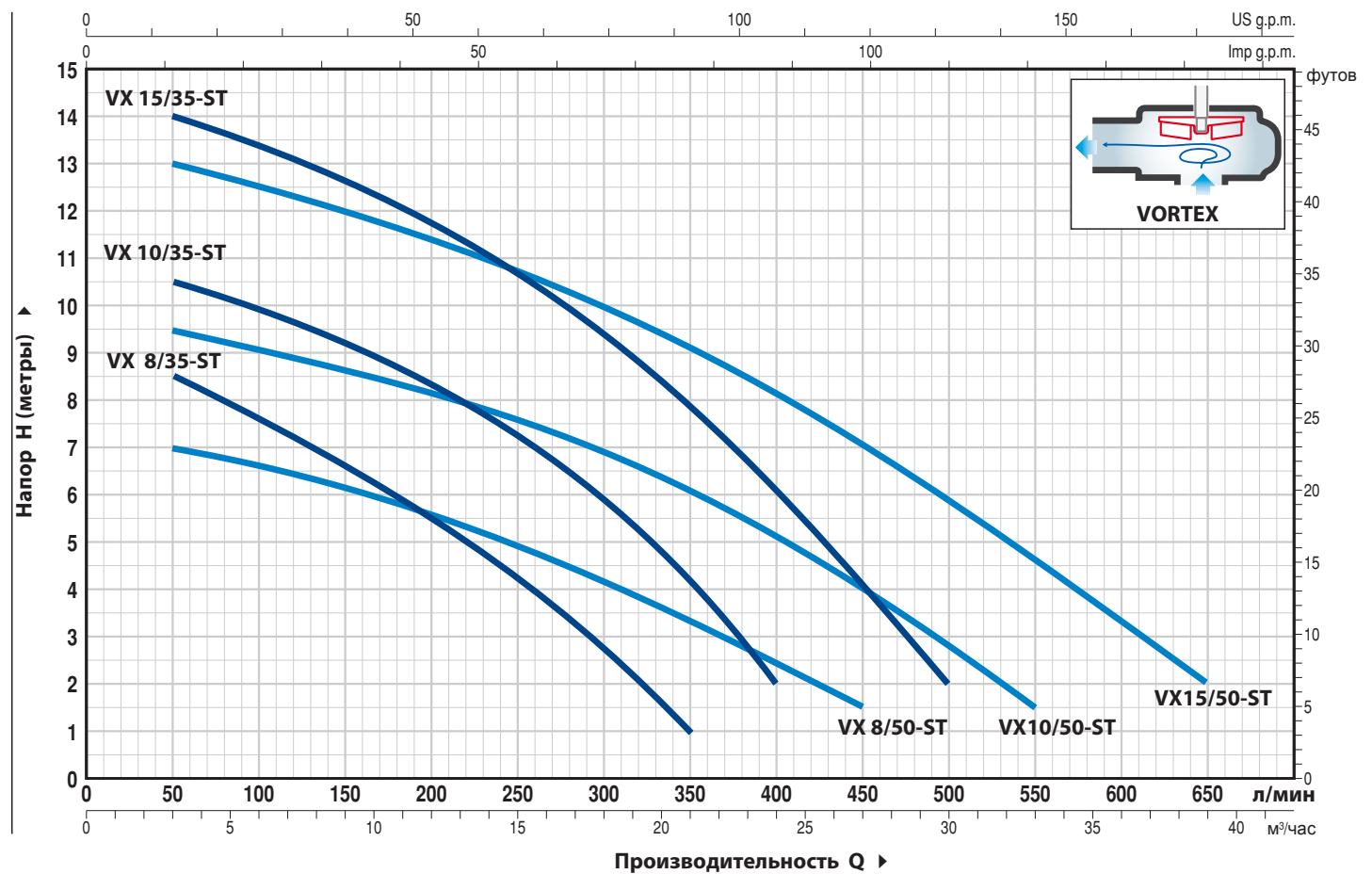
СЕРТИФИКАЦИЯ

Международное сертификационное общество Det Norske Veritas (**DNV**)
ISO 9001: КАЧЕСТВО
ISO 14001: ЭКОЛОГИЯ И БЕЗОПАСНОСТЬ



ТЕХНИЧЕСКИЕ ХАРАКТЕРИСТИКИ

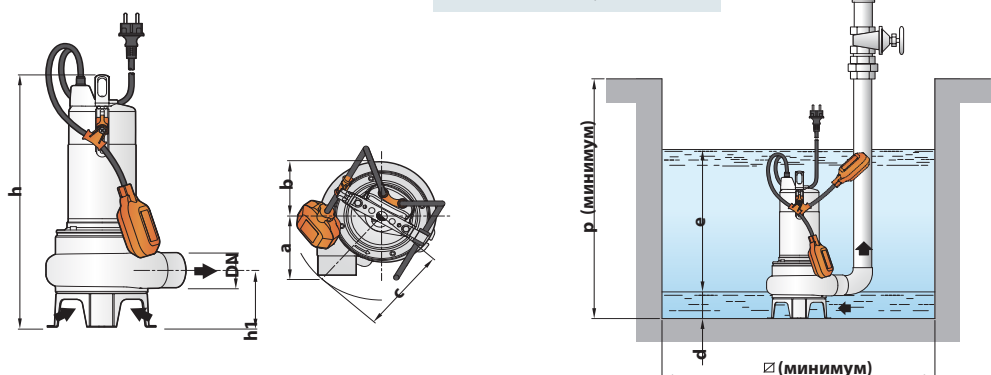
50 Гц n= 2900 об/мин



ТИП		МОЩНОСТЬ (P2)		Q	H												
Однофазный	Трехфазный	кВт	лс		м³/час	0	3	6	12	18	21	24	27	30	33	36	39
				л/мин	0	50	100	200	300	350	400	450	500	550	600	650	
VXm 8/35-ST	VX 8/35 -ST	0.55	0.75	H метры	9.5	8.5	7.5	5.4	2.7	1							
VXm 10/35-ST	VX 10/35-ST	0.75	1		11.5	10.5	10	8.3	6	4	2						
VXm 15/35-ST	VX 15/35-ST	1.1	1.5		15	14	13.5	11.7	9.2	7.7	6	4.1	2				
VXm 8/50 -ST	VX 8/50 -ST	0.55	0.75		7.5	7	6.6	5.7	4.2	3.5	2.5	1.5					
VXm 10/50-ST	VX 10/50-ST	0.75	1		10	9.5	9.2	8.5	7	6	5	3.8	2.7	1.5			
VXm 15/50-ST	VX 15/50-ST	1.1	1.5		13.5	13	12.5	11.5	10	9	8	7	6	4.7	3.3	2	

РАЗМЕРЫ И ВЕС





Стандартная установка



ТИП		ПАТРУБОК DN	Прохождения ТВ. частиц	РАЗМЕРЫ мм										ВЕС кг	
Однофазный	Трехфазный			a	b	c	h	h1	d	e	p	Ø	1~	3~	
VXm 8/35-ST	VX 8/35-ST	1½"	Ø 40 мм	95	140	406	87	50	регул.	500	500	10.3	10.0		
VXm 10/35-ST	VX 10/35-ST					421						11.1	10.0		
VXm 15/35-ST	VX 15/35-ST					430						13.1	12.1		
VXm 8/50-ST	VX 8/50-ST	2"	Ø 50 мм	102	145	430	102	60	регул.	500	500	10.4	10.1		
VXm 10/50-ST	VX 10/50-ST					445						11.2	10.1		
VXm 15/50-ST	VX 15/50-ST					445						13.2	12.2		

BC-ST

Фекальные электронасосы из нержавеющей стали (штамповка)

-  Сточные воды
-  В быту
-  В коммунальном секторе
-  В промышленности

- ➡ Прохождение твердых частиц до $d = 50\text{ мм}$
- ➡ Откачивают до 300мм от дна



ЭКСПЛУАТАЦИОННЫЕ ХАРАКТЕРИСТИКИ

Производительность до **750 л/мин** ($45\text{ м}^3/\text{час}$)
Напор до **15 м**

ОГРАНИЧЕНИЯ ИСПОЛЬЗОВАНИЯ

Глубина погружения: до **5 м**
Максимальная температура жидкости до **+40 °C**
Прохождение твердых взвешенных частиц: до **Ø 50 мм**
Минимальная глубина погружения для продолжительного режима работы: **300 мм**

КОНСТРУКТИВНЫЕ ХАРАКТЕРИСТИКИ

КОРПУС НАСОСА Нержавеющая сталь **AISI 304** и с резьбовыми патрубками **ISO 228/1**
ОСНОВАНИЕ НАСОСА: Нержавеющая сталь **AISI 304**
РАБОЧЕЕ КОЛЕСО: ДВУХКАНАЛЬНОЕ из нержавеющей стали **AISI 304**
ВЕДУЩИЙ ВАЛ: Нержавеющая сталь EN 10088-3 - 1.4104
ДВОЙНОЕ УПЛОТНЕНИЕ ВАЛА С МАСЛЯНОЙ КАМЕРЕ: MG1-14D SIC со стороны двигателя **Карбид кремния- Графит - NBR** со сторона насоса **Карбид кремния - Карбид кремния - NBR**
ЭЛЕКТРОДВИГАТЕЛЬ: BCm - однофазный 230 В - 50 Гц с тепловой защитой встроенной в обмотку
BC: трехфазный 400 В - 50 Гц
ИЗОЛЯЦИЯ: класс **F**
СТЕПЕНЬ ЗАЩИТЫ: IP 68

УСТАНОВКА И ЭКСПЛУАТАЦИЯ

Погружные электронасосы из нержавеющей стали серии **BC-ST** предназначены для использования в быту, коммунальном хозяйстве и промышленности и рекомендуются для откачки грязных и сточных вод. Они оснащены двухканальным рабочим колесом и способны перекачивать жидкости, содержащие взвешенные твердые примеси диаметром до **50 мм**. Они идеально подходят для перекачки сточных вод, поверхностных вод и грязной воды из многоквартирных домов, общественных и промышленных зданий. Насосы данной серии отличаются надежностью эксплуатации в стационарном варианте установки при обеспечении автоматического режима работы посредством поплавкового выключателя.

ИСПОЛНЕНИЕ И ПРАВИЛА БЕЗОПАСНОСТИ

Кабель электропитания длиной **10 м**
Поплавковый переключатель только для однофазных моделей

EN 60335-1
IEC 60335-1
CEI 61-150

EN 60034-1
IEC 60034-1
CEI 2-3



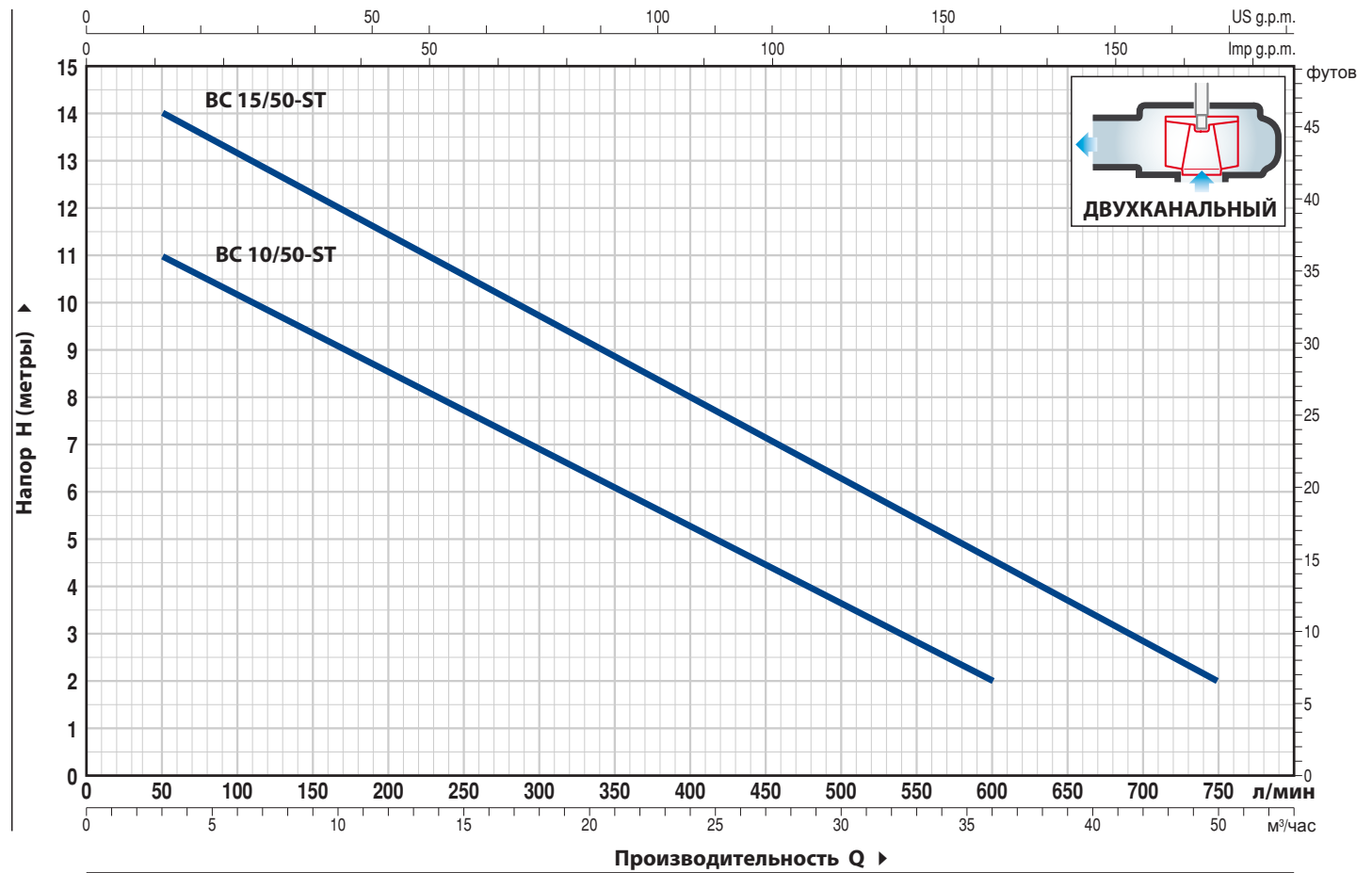
СЕРТИФИКАЦИЯ

Международное сертификационное общество Det Norske Veritas (DNV)
ISO 9001: КАЧЕСТВО
ISO 14001: ЭКОЛОГИЯ И БЕЗОПАСНОСТЬ



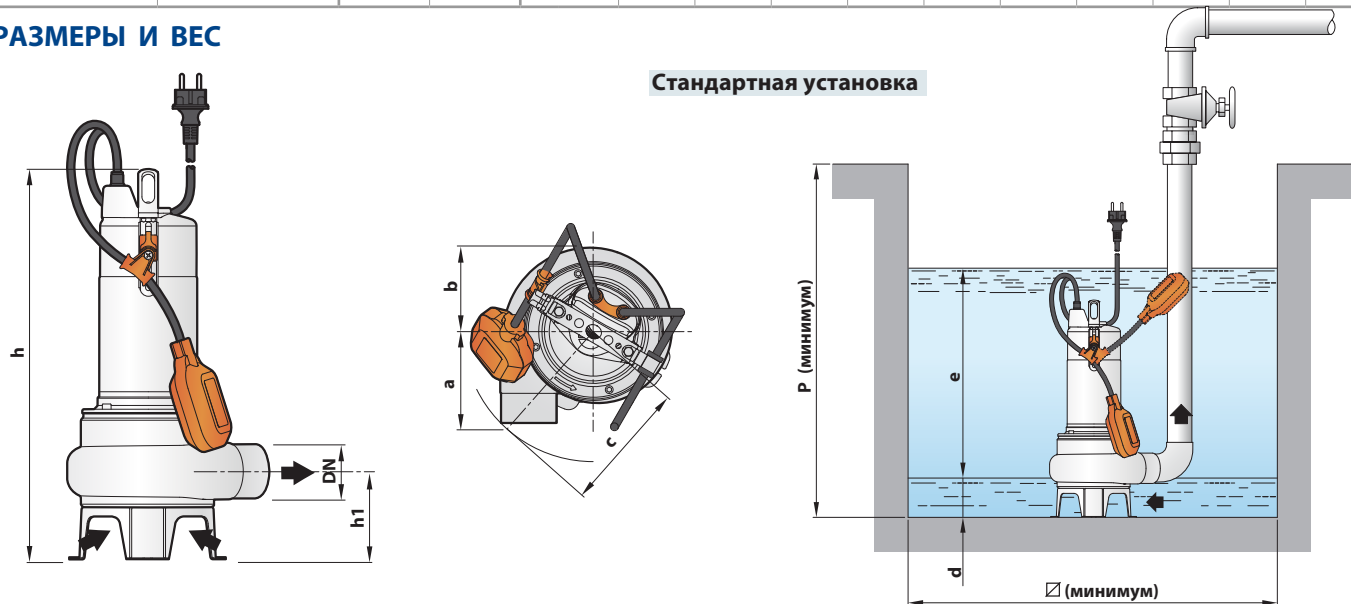
ТЕХНИЧЕСКИЕ ХАРАКТЕРИСТИКИ

50 Гц n= 2900 об/мин



ТИП		МОЩНОСТЬ (P2)		Q	Производительность Q									
Однофазный	Трехфазный	кВт	лс		м³/час	0	3	6	12	18	24	30	36	42
BCm 10/50-ST	BC 10/50-ST	0.75	1	л/мин	0	50	100	200	300	400	500	600	700	750
				H метры	12	11	10	8.5	7	5	3.6	2		
BCm 15/50-ST	BC 15/50-ST	1.1	1.5		15	14	13	11.5	9.7	8	6.3	4.6	2.9	2

РАЗМЕРЫ И ВЕС



ТИП		ПАТРУБОК DN	Прохождения тв. частиц	РАЗМЕРЫ мм								ВЕС кг		
Однофазный	Трехфазный			a	b	c	h	h1	d	e	p	Ø	1~	3~
BCm 10/50-ST	BC 10/50-ST	2"	Ø 50 мм	102	95	145	430	102	60	регуляр	500	500	11.9	10.8
BCm 15/50-ST	BC 15/50-ST						445						13.5	12.5

VX-MF

Фекальные электронасосы из нержавеющей стали (литье)

 Сточные воды

 В быту

 В коммунальном секторе

 В промышленности

➡ Прохождение твердых частиц до $d=50\text{мм}$

➡ Откачивают до 300мм от дна



ЭКСПЛУАТАЦИОННЫЕ ХАРАКТЕРИСТИКИ

Производительность до **650 л/мин** ($39\text{м}^3/\text{час}$)
Напор до **14 м**

ОГРАНИЧЕНИЯ ИСПОЛЬЗОВАНИЯ

Глубина погружения: до **5 м**
Максимальная температура жидкости до **+40 °C**
Прохождение твердых взвешенных частиц:
– до **Ø 40 мм** для моделей VX /35-MF
– до **Ø 50 мм** для моделей VX /50-MF
Минимальная глубина погружения для продолжительного режима работы:
– **280 мм** для моделей VX /35-MF
– **300 мм** для моделей VX /50-MF

КОНСТРУКТИВНЫЕ ХАРАКТЕРИСТИКИ

КОРПУС НАСОСА: Нержавеющая сталь **AISI 304** с резьбой на патрубке ISO 228/1
РАБОЧЕЕ КОЛЕСО: VORTEX из нержавеющей стали **AISI 304**

ОСНОВАНИЕ НАСОСА: Нержавеющая сталь AISI 304

КОЖУХ ДВИГАТЕЛЯ: Нержавеющая сталь **AISI 304**
ВЕДУЩИЙ ВАЛ: Нержавеющая сталь EN 10088-3 -1.4104
ДВОЙНОЕ УПЛОТНЕНИЕ ВАЛА: MG1-14D SIC

Со стороны двигателя: **Карбид кремния - Графит - NBR**
Со стороны насоса: **Карбид кремния - Карбид кремния - NBR**

ЭЛЕКТРОДВИГАТЕЛЬ: VXm-MF: однофазный 230 В - 50 Гц с тепловой защитой, встроенной в обмотку

VX-MF: трехфазный 400 В - 50 Гц

ИЗОЛЯЦИЯ: класс F

СТЕПЕНЬ ЗАЩИТЫ: IP 68

УСТАНОВКА И ЭКСПЛУАТАЦИЯ

Погружные электронасосы из нержавеющей стали серии **VX-MF** с рабочим колесом **VORTEX** предназначены для использования в быту, коммунальном хозяйстве и промышленности во всех случаях, когда в перекачиваемой жидкости присутствуют твердые примеси во взвешенном состоянии (например, для грунтовых, поверхностных и сточных вод).

Эти насосы применяются для откачивания воды из затопляемых помещений, таких как подвалы, подземные гаражи, автомойки; откачивания бытовых сточных вод; опорожнения канализационных отстойников; удаления нечистот.

Они отличаются надежностью эксплуатации в стационарном варианте установки при обеспечении автоматического режима работы посредством поплавкового выключателя.

ИСПОЛНЕНИЕ И ПРАВИЛА БЕЗОПАСНОСТИ

- Кабель электропитания длиной **10 м**
- Поплавковый переключатель для однофазных моделей

EN 60335-1
IEC 60335-1
CEI 61-150

EN 60034-1
IEC 60034-1
CEI 2-3



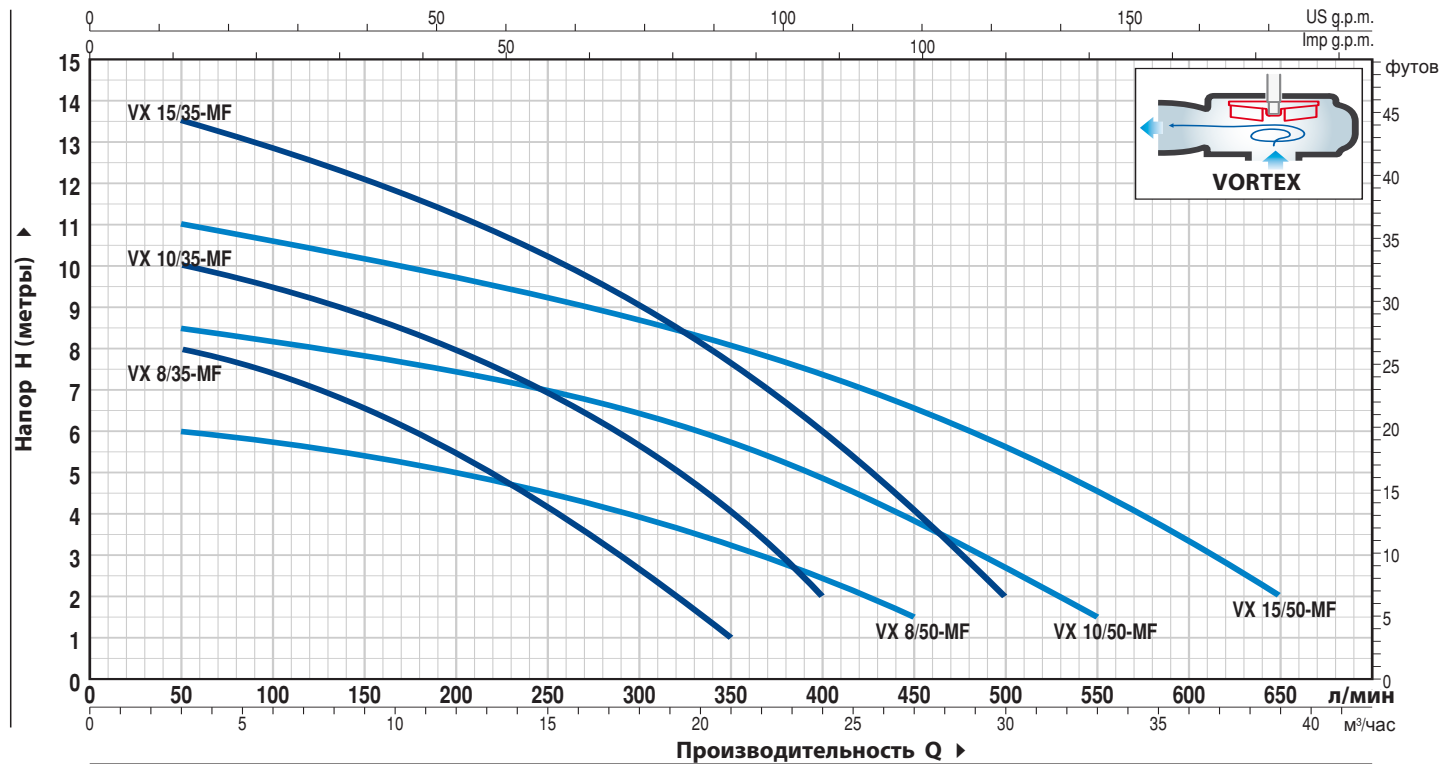
СЕРТИФИКАЦИЯ

Международное сертификационное общество Det Norske Veritas (**DNV**)
ISO 9001: КАЧЕСТВО
ISO 14001: ЭКОЛОГИЯ И БЕЗОПАСНОСТЬ



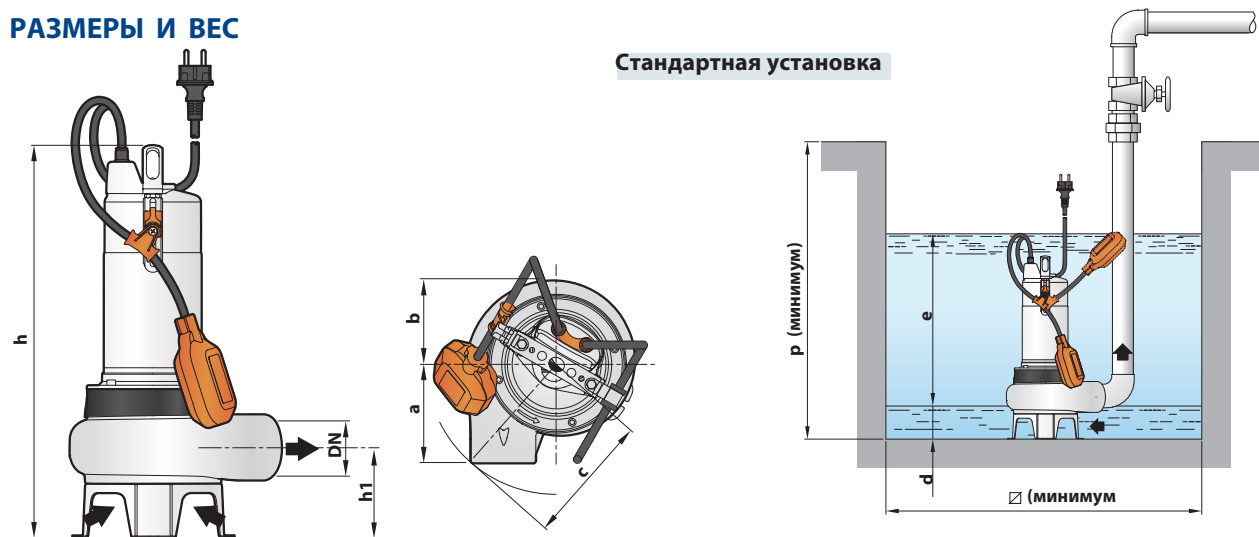
ТЕХНИЧЕСКИЕ ХАРАКТЕРИСТИКИ

50 Гц n= 2900 об/мин



ТИП		МОЩНОСТЬ (P2)		Q	H												
Однофазный	Трехфазный	кВт	лс		м³/час л/мин	0	3	6	12	18	21	24	27	30	33	36	39
					0	50	100	200	300	350	400	450	500	550	600	650	
VXm 8/35 -MF	VX 8/35 -MF	0.55	0.75	H метры	9	8	7.5	5.5	2.7	1							
VXm 10/35 -MF	VX 10/35 -MF	0.75	1		11	10	9.5	8	5.7	4	2						
VXm 15/35 -MF	VX 15/35 -MF	1.1	1.5		14	13.5	12.8	11.2	9	7.7	6	4	2				
VXm 8/50 -MF	VX 8/50 -MF	0.55	0.75		6.5	6	5.8	5	4	3.3	2.5	1.5					
VXm 10/50 -MF	VX 10/50 -MF	0.75	1		9	8.5	8.2	7.5	6.5	5.8	5	3.8	2.5	1.5			
VXm 15/50 -MF	VX 15/50 -MF	1.1	1.5		11.5	11	10.5	9.8	8.7	8	7.5	6.5	5.5	4.5	3.5	2	

РАЗМЕРЫ И ВЕС



ТИП		ПАТРУБОК DN	Прохождения тв. частиц	РАЗМЕРЫ мм									ВЕС кг	
Однофазный	Трехфазный			a	b	c	h	h1	d	e	p	∅	1~	3~
VXm 8/35 -MF	VX 8/35 -MF	1½"	∅ 40 мм	107	98	150	406	86	50	Регулируемое	500	500	12.9	12.6
VXm 10/35 -MF	VX 10/35 -MF						421						13.7	12.6
VXm 15/35 -MF	VX 15/35 -MF						431						15.0	14.0
VXm 8/50 -MF	VX 8/50 -MF	2"	∅ 50 мм	112	98	150	431	102	60				13.4	13.1
VXm 10/50 -MF	VX 10/50 -MF						446						14.2	13.1
VXm 15/50 -MF	VX 15/50 -MF						446						15.5	14.5

BC-MF

Фекальные электронасосы из нержавеющей стали (литье)

▶ Прохождение твердых частиц до $d = 50 \text{ мм}$

▶ Откачивают до 300 мм от дна

 Чистая вода

 В быту

 В коммунальном секторе

 В промышленности



ЭКСПЛУАТАЦИОННЫЕ ХАРАКТЕРИСТИКИ

Производительность до **750 л/мин** ($45 \text{ м}^3/\text{час}$)
Напор до **15 м**

ОГРАНИЧЕНИЯ ИСПОЛЬЗОВАНИЯ

Глубина погружения: до **5 м**
Максимальная температура жидкости до **+40 °C**
Прохождение твердых взвешенных частиц: до **Ø 50 мм**
Минимальная глубина погружения для продолжительного режима работы: **300 мм**

КОНСТРУКТИВНЫЕ ХАРАКТЕРИСТИКИ

КОРПУС НАСОСА: Нержавеющая сталь **AISI 304** с резьбовыми патрубками **ISO 228/1**

ОСНОВАНИЕ НАСОСА: Нержавеющая сталь **AISI 304**

РАБОЧЕЕ КОЛЕСО: ДВУХКАНАЛЬНОЕ из нержавеющей стали **AISI 304**

ВЕДУЩИЙ ВАЛ: Нержавеющая сталь EN 10088-3 - 1.4104

ДВОЙНОЕ УПЛОТНЕНИЕ ВАЛА С МАСЛЯНОЙ КАМЕРЕ: MG1-14D SIC

со стороны двигателя **Карбид кремния - Графит - NBR**
со стороны насоса **Карбид кремния - Карбид кремния - NBR**

ЭЛЕКТРОДВИГАТЕЛЬ: BCm - однофазный 230 В - 50 Гц
с тепловой защитой встроенной в обмотку

BC: трехфазный 400 В - 50 Гц

ИЗОЛЯЦИЯ: класс **F**

СТЕПЕНЬ ЗАЩИТЫ: IP 68

УСТАНОВКА И ЭКСПЛУАТАЦИЯ

Погружные электронасосы из нержавеющей стали серии **BC-MF** предназначены для использования в быту, коммунальном хозяйстве и промышленности и рекомендуются для откачки грязных и сточных вод. Они оснащены двухканальным рабочим колесом и способны перекачивать жидкости, содержащие взвешенные твердые примеси диаметром до **50 мм**. Они идеально подходят для перекачки сточных вод, поверхностных вод и грязной воды из многоквартирных домов, общественных и промышленных зданий.

Насосы данной серии отличаются надежностью эксплуатации в стационарном варианте установки при обеспечении автоматического режима работы посредством поплавкового выключателя.

ИСПОЛНЕНИЕ И ПРАВИЛА БЕЗОПАСНОСТИ

- Кабель электропитания длиной **10 м**
- Поплавковый переключатель для однофазных моделей

EN 60335-1
IEC 60335-1
CEI 61-150

EN 60034-1
IEC 60034-1
CEI 2-3



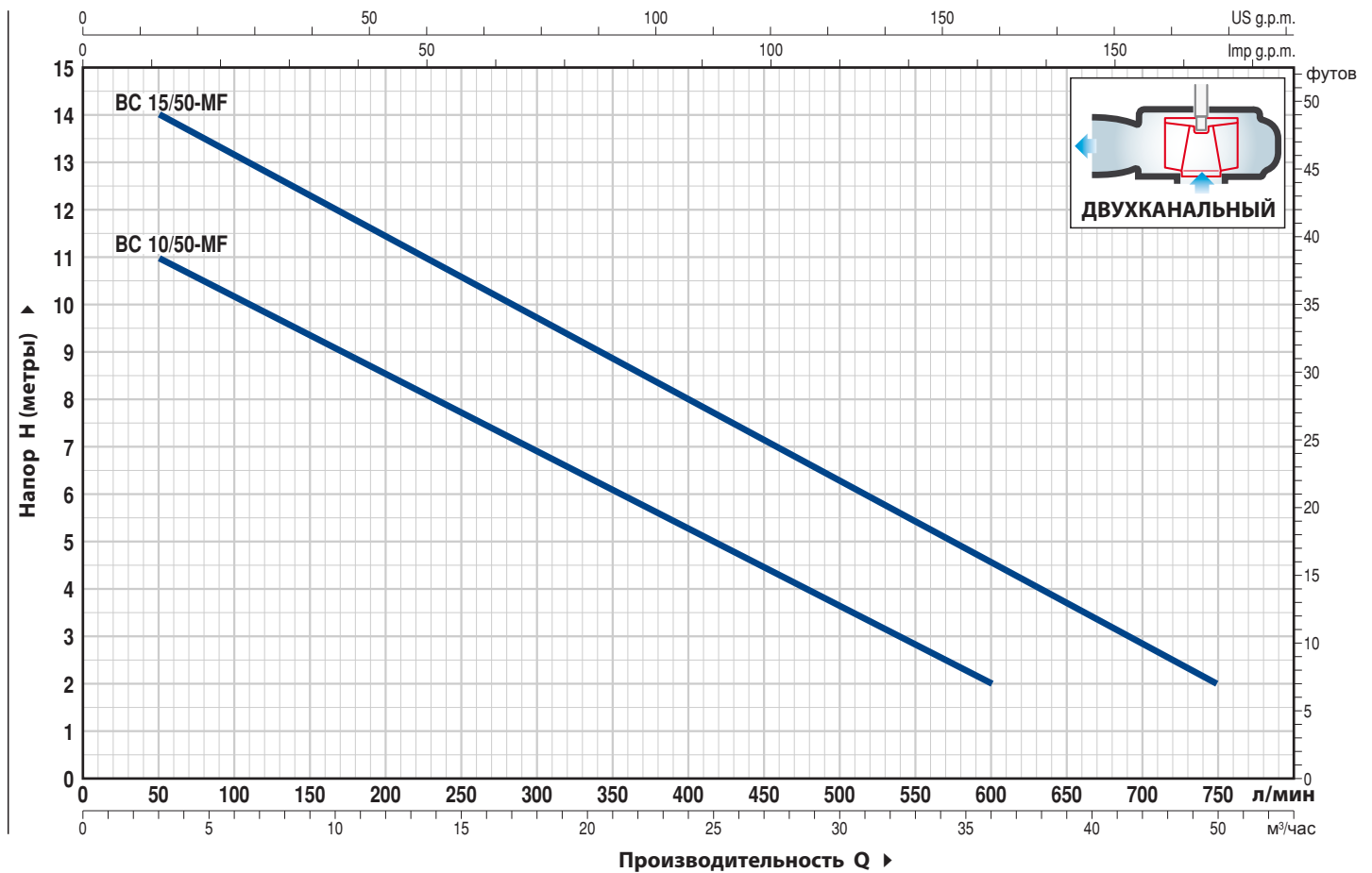
СЕРТИФИКАЦИЯ

Международное сертификационное общество Det Norske Veritas (**DNV**)
ISO 9001: КАЧЕСТВО
ISO 14001: ЭКОЛОГИЯ И БЕЗОПАСНОСТЬ



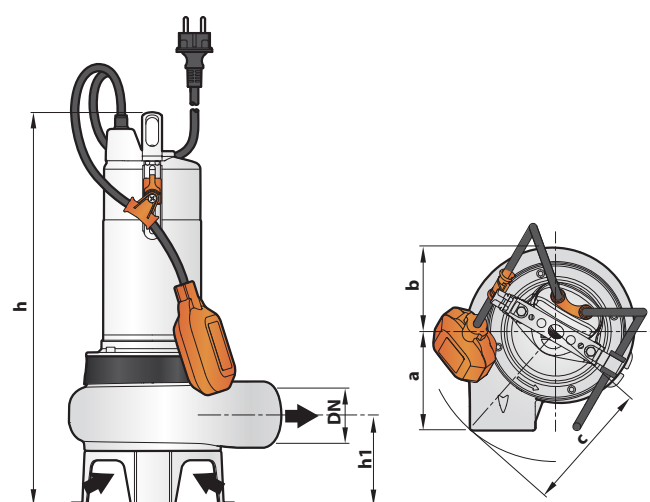
ТЕХНИЧЕСКИЕ ХАРАКТЕРИСТИКИ

50 Гц n= 2900 об/мин

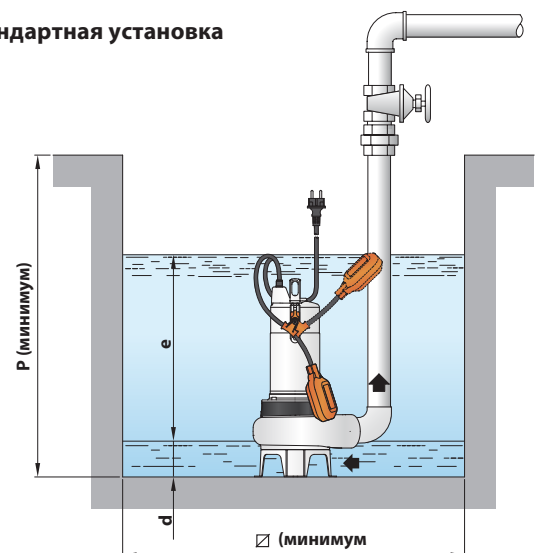


ТИП		МОЩНОСТЬ (P2)		Q	Q									
Однофазный	Трехфазный	кВт	лс		м³/час	0	3	6	12	18	24	30	36	42
				л/мин	0	50	100	200	300	400	500	600	700	750
BCm 10/50-MF	BC 10/50-MF	0.75	1	H метры	12	11	10	8.5	7	5	3.5	2		
BCm 15/50-MF	BC 15/50-MF	1.1	1.5		15	14	13	11.5	9.7	8	6.3	4.5	3	2

РАЗМЕРЫ И ВЕС



Стандартная установка



ТИП		ПАТРУБОК DN	Прохождения ТВ.частиц	РАЗМЕРЫ мм								ВЕС кг		
Однофазный	Трехфазный			a	b	c	h	h1	d	e	p	Ø	1~	3~
BCm 10/50-MF	BC 10/50-MF	2"	Ø 50 мм	112	98	150	431	102	60	регулируемое	500	500	14.9	13.8
BCm 15/50-MF	BC 15/50-MF						446							

VX /35-50

Фекальные электронасосы

► Прохождение твердых частиц до $d = 50\text{мм}$

► Откачивают до 300мм от дна



 Чистая вода

 В быту

 В коммунальном секторе

 В промышленности

ЭКСПЛУАТАЦИОННЫЕ ХАРАКТЕРИСТИКИ

Производительность до **650 л/мин** (39 м³/час)
Напор до **14 м**

ОГРАНИЧЕНИЯ ИСПОЛЬЗОВАНИЯ

Глубина погружения: до **5 м**
Максимальная температура жидкости до **+40 °С**
Прохождение твердых взвешенных частиц:

- до **Ø 40 мм** для моделей VX /35-N
- до **Ø 50 мм** для моделей VX /50-N

Минимальная глубина погружения для продолжительного режима работы:

- **280 мм** для VX /35-N
- **300 мм** для VX /50-N

КОНСТРУКТИВНЫЕ ХАРАКТЕРИСТИКИ

КОРПУС НАСОСА: Чугун с катафорезной обработкой и с резьбовыми патрубками ISO 228/1
РАБОЧЕЕ КОЛЕСО: VORTEX из нержавеющей стали **AISI 304**

ОСНОВАНИЕ НАСОСА: Нержавеющая сталь AISI 304
КОЖУХ ДВИГАТЕЛЯ: Нержавеющая сталь AISI 304
ВЕДУЩИЙ ВАЛ: Нержавеющая сталь EN 10088-3 -1.4104
ДВОЙНОЕ УПЛОТНЕНИЕ ВАЛА С МАСЛЯННОЙ КАМЕРЕ: MG1-14D SIC

Со стороны двигателя: **Карбид кремния - Графит - NBR**
Со стороны насоса: **Карбид кремния - Карбид кремния - NBR**

ЭЛЕКТРОДВИГАТЕЛЬ: VXm: однофазный 230 В - 50 Гц с тепловой защитой, встроенной в обмотку
VX: трехфазный 400 В - 50 Гц

ИЗОЛЯЦИЯ: класс F
СТЕПЕНЬ ЗАЩИТЫ: IP 68

УСТАНОВКА И ЭКСПЛУАТАЦИЯ

Погружные электронасосы серии **VX** с рабочим колесом **VORTEX** предназначены для использования в быту, коммунальном хозяйстве и промышленности во всех случаях, когда в перекачиваемой жидкости присутствуют твердые примеси во взвешенном состоянии (например, для грунтовых, поверхностных и сточных вод).

Эти насосы применяются для откачивания воды из затопляемых помещений, таких как подвалы, подземные гаражи, автомойки; откачивания бытовых сточных вод; опорожнения канализационных отстойников; удаления нечистот. Они отличаются надежностью эксплуатации в стационарном варианте установки при обеспечении автоматического режима работы посредством поплавкового выключателя.

ИСПОЛНЕНИЕ И ПРАВИЛА БЕЗОПАСНОСТИ

Кабель электропитания длиной:

- **5 м** для моделей VX8-10/35-N, VX8-10/50-N
- **10 м** для моделей VX15/35-N, VX15/50-N

Поплавковый переключатель для однофазных моделей

EN 60335-1
IEC 60335-1
CEI 61-150

EN 60034-1
IEC 60034-1
CEI 2-3



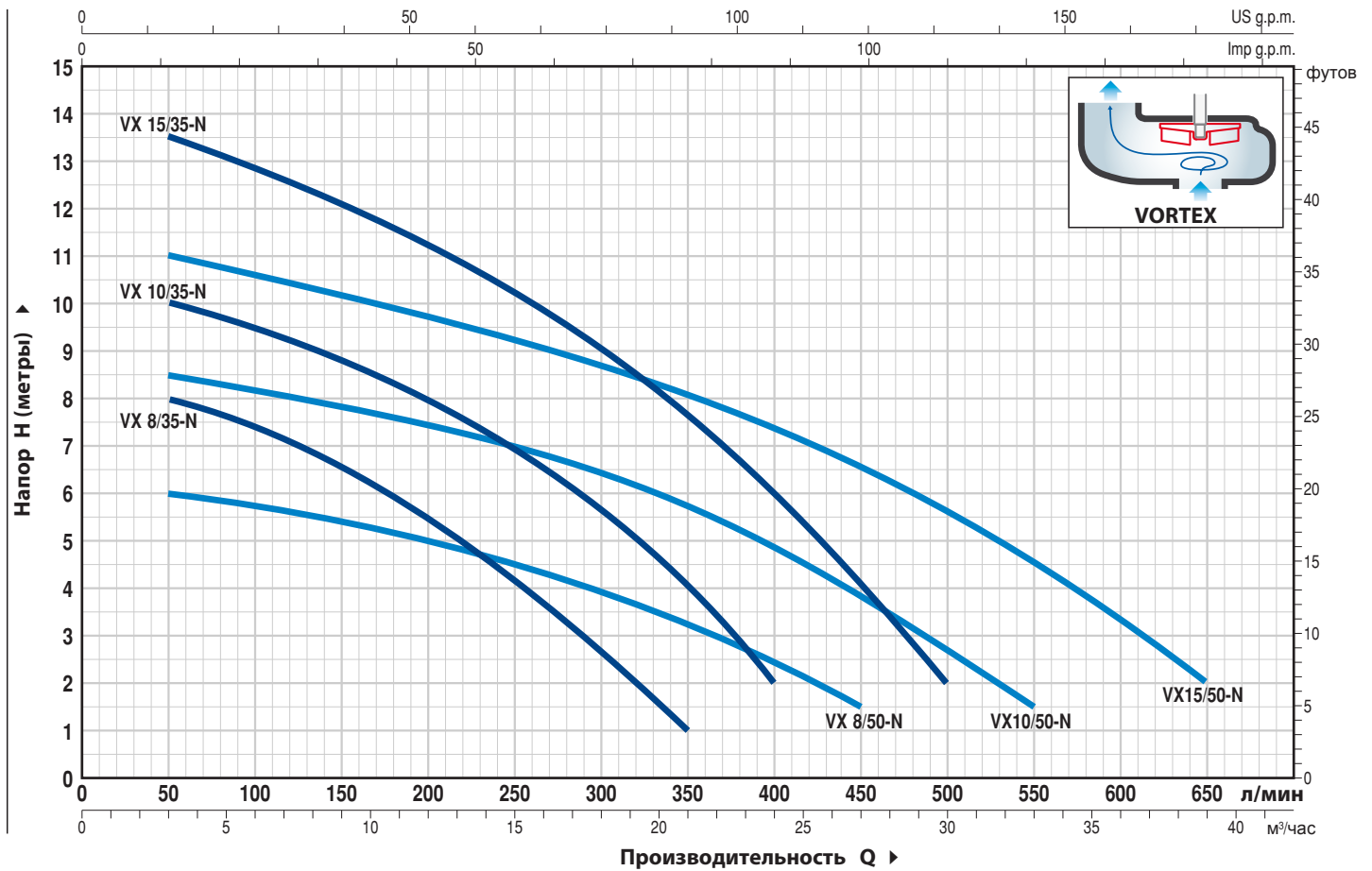
СЕРТИФИКАЦИЯ

Международное сертификационное общество Det Norske Veritas (DNV)
ISO 9001: КАЧЕСТВО
ISO 14001: ЭКОЛОГИЯ И БЕЗОПАСНОСТЬ



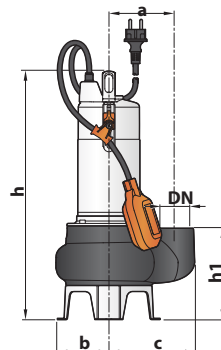
ТЕХНИЧЕСКИЕ ХАРАКТЕРИСТИКИ

50 Гц n = 2900 об/мин

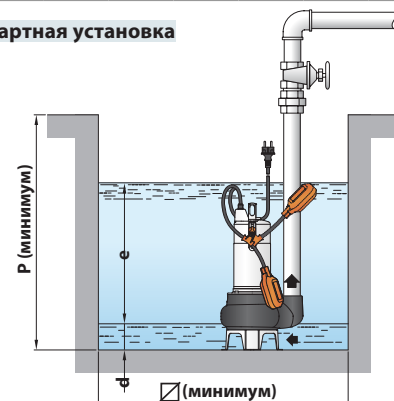


ТИП		МОЩНОСТЬ (P2)		Q	H												
Однофазный	Трехфазный	кВт	лс		л/мин	0	3	6	12	18	21	24	27	30	33	36	39
VXm 8/35 -N	VX 8/35 -N	0.55	0.75	0	9	8	7.5	5.5	2.7	1							
VXm 10/35-N	VX 10/35 -N	0.75	1	5	11	10	9.5	8	5.7	4	2						
VXm 15/35-N	VX 15/35 -N	1.1	1.5	10	14	13.5	12.8	11.2	9	7.7	6	4	2				
VXm 8/50 -N	VX 8/50 -N	0.55	0.75	20	6.5	6	5.8	5	4	3.3	2.5	1.5					
VXm 10/50-N	VX 10/50 -N	0.75	1.0	30	9	8.5	8.2	7.5	6.5	5.8	5	3.8	2.5	1.5			
VXm 15/50-N	VX 15/50 -N	1.1	1.5	40	11.5	11	10.5	9.8	8.7	8	7.5	6.5	5.5	4.5	3.5	2	

РАЗМЕРЫ И ВЕС



Стандартная установка



ТИП		ПАТРУБОК DN	Прохождения тв. частиц	РАЗМЕРЫ мм										ВЕС кг					
Однофазный	Трехфазный			a	b	c	h	h1	d	e	p	Ø	1~	3~					
VXm 8/35 -N	VX 8/35 -N	1½"	Ø 40 мм	115	95	148	406	139	50	регул.	500	500	12.9	12.6					
VXm 10/35-N	VX 10/35 -N																		
VXm 15/35-N	VX 15/35 -N																		
VXm 8/50 -N	VX 8/50 -N	2"	Ø 50 мм	115	95	155	431	164	60	регул.	500	500	13.4	13.1					
VXm 10/50-N	VX 10/50 -N																		
VXm 15/50-N	VX 15/50 -N																		

BC /50

Фекальные электронасосы

- ➔ Прохождение твердых частиц до $d = 50\text{ мм}$
- ➔ Откачивают до 300 мм от дна



- Сточные воды
- В быту
- В коммунальном секторе
- В промышленности

ЭКСПЛУАТАЦИОННЫЕ ХАРАКТЕРИСТИКИ

Производительность до **750 л/мин** (45 м³/час)
Напор до **15 м**

ОГРАНИЧЕНИЯ ИСПОЛЬЗОВАНИЯ

Глубина погружения: до **5 м**
(при условии достаточно длинного силового кабеля)
Максимальная температура жидкости до **+40 °С**
Прохождение твердых взвешенных частиц: до **Ø 50 мм**
Минимальная глубина погружения
для продолжительного режима работы: **300 мм**

КОНСТРУКТИВНЫЕ ХАРАКТЕРИСТИКИ

КОРПУС НАСОСА: Чугун с катафорезной обработкой и с резьбовыми патрубками ISO 228/1

ОСНОВАНИЕ НАСОСА: Нержавеющая сталь **AISI 304**

РАБОЧЕЕ КОЛЕСО: ДВУХКАНАЛЬНОЕ из нержавеющей стали **AISI 304**

ВЕДУЩИЙ ВАЛ: Нержавеющая сталь EN 10088-3 - 1.4104

ДВОЙНОЕ УПЛОТНЕНИЕ ВАЛА С МАСЛЯНОЙ КАМЕРЕ: **MG1-14D SIC**

со стороны двигателя **Карбид кремния- Графит - NBR**

со стороны насоса **Карбид кремния - Карбид кремния - NBR**

ЭЛЕКТРОДВИГАТЕЛЬ: **BCm** - однофазный 230 В - 50 Гц

с тепловой защитой встроенной в обмотку

BC: трехфазный 400 В - 50 Гц

ИЗОЛЯЦИЯ: класс **F**

СТЕПЕНЬ ЗАЩИТЫ: IP 68

УСТАНОВКА И ЭКСПЛУАТАЦИЯ

Погружные электронасосы серии **BC** предназначены для использования в быту, коммунальном хозяйстве и промышленности и рекомендуются для откачки грязных и сточных вод. Они оснащены двухканальным рабочим колесом и способны перекачивать жидкости, содержащие взвешенные твердые примеси диаметром до **50 мм**. Они идеально подходят для перекачки сточных вод, поверхностных вод и грязной воды из многоквартирных домов.

Насосы данной серии отличаются надежностью эксплуатации в стационарном варианте установки при обеспечении автоматического режима работы посредством поплавкового выключателя.

ИСПОЛНЕНИЕ И ПРАВИЛА БЕЗОПАСНОСТИ

- Кабель электропитания длиной:
 - **5 м** для моделей BC10/50-N
 - **10 м** для моделей BC15/50-N
- Поплавковый переключатель для однофазных моделей

EN 60335-1
IEC 60335-1
CEI 61-150

EN 60034-1
IEC 60034-1
CEI 2-3



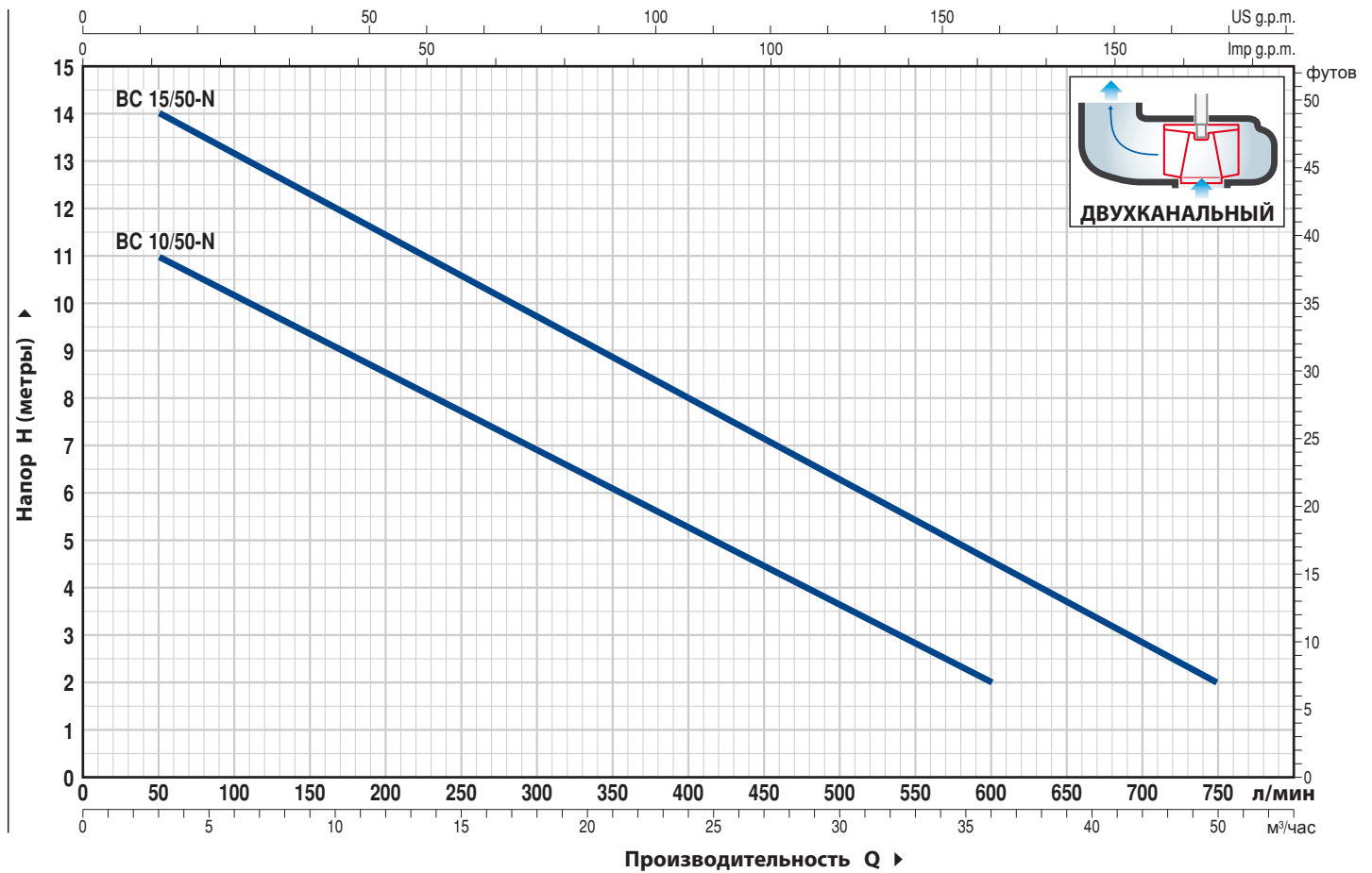
СЕРТИФИКАЦИЯ

Международное сертификационное общество Det Norske Veritas (**DNV**)
ISO 9001: КАЧЕСТВО
ISO 14001: ЭКОЛОГИЯ И БЕЗОПАСНОСТЬ



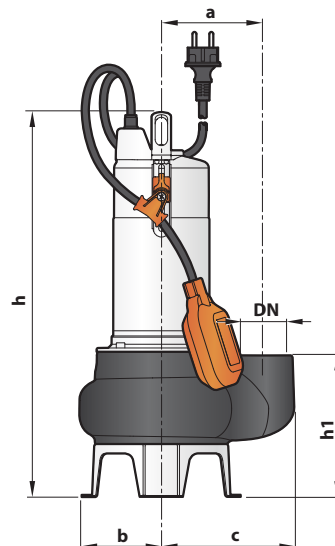
ТЕХНИЧЕСКИЕ ХАРАКТЕРИСТИКИ

50 Гц n = 2900 об/мин

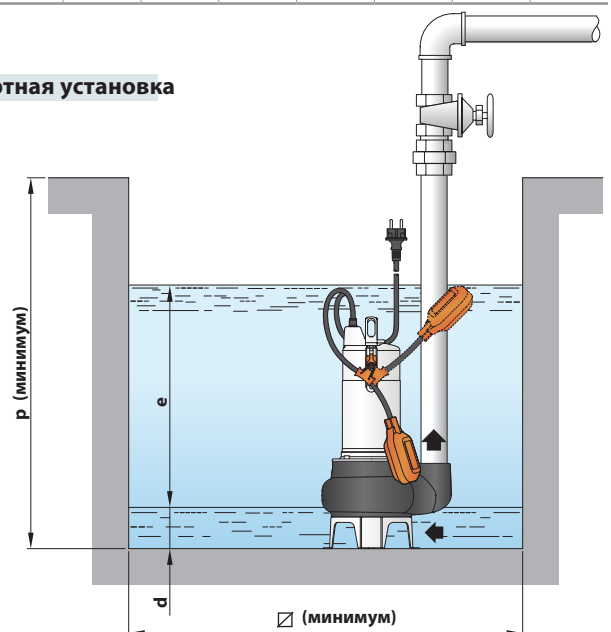


ТИП		МОЩНОСТЬ (P2)		Q	H										
Однофазный	Трехфазный	кВт	лс		м³/час	0	3	6	12	18	24	30	36	42	45
				л/мин	0	50	100	200	300	400	500	600	700	750	
BCm 10/50-N	BC 10/50-N	0.75	1	H метры	12	11	10	8.5	7	5	3.5	2			
BCm 15/50-N	BC 15/50-N	1.1	1.5		15	14	13	11.5	9.7	8	6.3	4.5	3	2	

РАЗМЕРЫ И ВЕС



Стандартная установка






ТИП		ПАТРУБОК DN	Прохождения тв. частиц	РАЗМЕРЫ мм								ВЕС кг		
Однофазный	Трехфазный			a	b	c	h	h1	d	e	p	Ø	1~	3~
BCm 10/50-N	BC 10/50-N	2"	Ø 50 мм	115	95	155	431	164	60	регулируем.	500	500	14.9	13.8
BCm 15/50-N	BC 15/50-N			446										16.5

VXC /35-45

Фекальные электронасосы

- ➡ Прохождение твердых частиц до $d = 50\text{ мм}$
- ➡ Откачивают до 300мм от дна



-  Сточные воды
-  В быту
-  В коммунальном секторе

ЭКСПЛУАТАЦИОННЫЕ ХАРАКТЕРИСТИКИ

Производительность до **650 л/мин** (39 м³/час)
Напор до **14 м**

ОГРАНИЧЕНИЯ ИСПОЛЬЗОВАНИЯ

Глубина погружения: до **10 м** (при условии достаточно длинного силового кабеля)
Максимальная температура жидкости до **+40 °C**
Прохождение твердых взвешенных частиц:
– до **Ø 40 мм** для моделей **VXC /35-N**
– до **Ø 50 мм** для моделей **VXC /45-N**
Минимальная глубина погружения для продолжительного режима работы:
– **280 мм** для VXC /35-N
– **300 мм** для VXC /45-N

КОНСТРУКТИВНЫЕ ХАРАКТЕРИСТИКИ

КОРПУС НАСОСА: Чугун с катафорезной обработкой и с резьбовыми патрубками **ISO 228/1**
РАБОЧЕЕ КОЛЕСО: VORTEX из нержавеющей стали **AISI 304**
ОСНОВА: Нержавеющая сталь **AISI 304**
КОРПУС ДВИГАТЕЛЯ: Чугун с катафорезной обработкой
ВЕДУЩИЙ ВАЛ: Нержавеющая сталь EN 10088-3 -1.4104
ДВОЙНОЕ УПЛОТНЕНИЕ ВАЛА С МАСЛЯННОЙ КАМЕРЕ: **MG1-14D SIC**

Со стороны двигателя: **Карбид кремния - Графит - NBR**
Со стороны насоса: **Карбид кремния - Карбид кремния - NBR**

ЭЛЕКТРОДВИГАТЕЛЬ: VXCm: однофазный 230 В - 50 Гц с тепловой защитой, встроенной в обмотку
VXC: трехфазный 400 В - 50 Гц

ИЗОЛЯЦИЯ: класс F
СТЕПЕНЬ ЗАЩИТЫ: IP 68

УСТАНОВКА И ЭКСПЛУАТАЦИЯ

Погружные электронасосы серии **VXC** изготовлены из чугуна значительной толщины, высокопрочного и устойчивого к абразивному воздействию. Они оснащены рабочим колесом типа **VORTEX**. Эти насосы предназначены для откачивания сточных вод, содержащих твердые частицы во взвешенном состоянии, нечистот, стоков с отходами и смеси воды с илом.

ИСПОЛНЕНИЕ И ПРАВИЛА БЕЗОПАСНОСТИ

- Кабель электропитания длиной **10 метров**
- Поплавковый переключатель для однофазных моделей

EN 60335-1
IEC 60335-1
CEI 61-150

EN 60034-1
IEC 60034-1
CEI 2-3



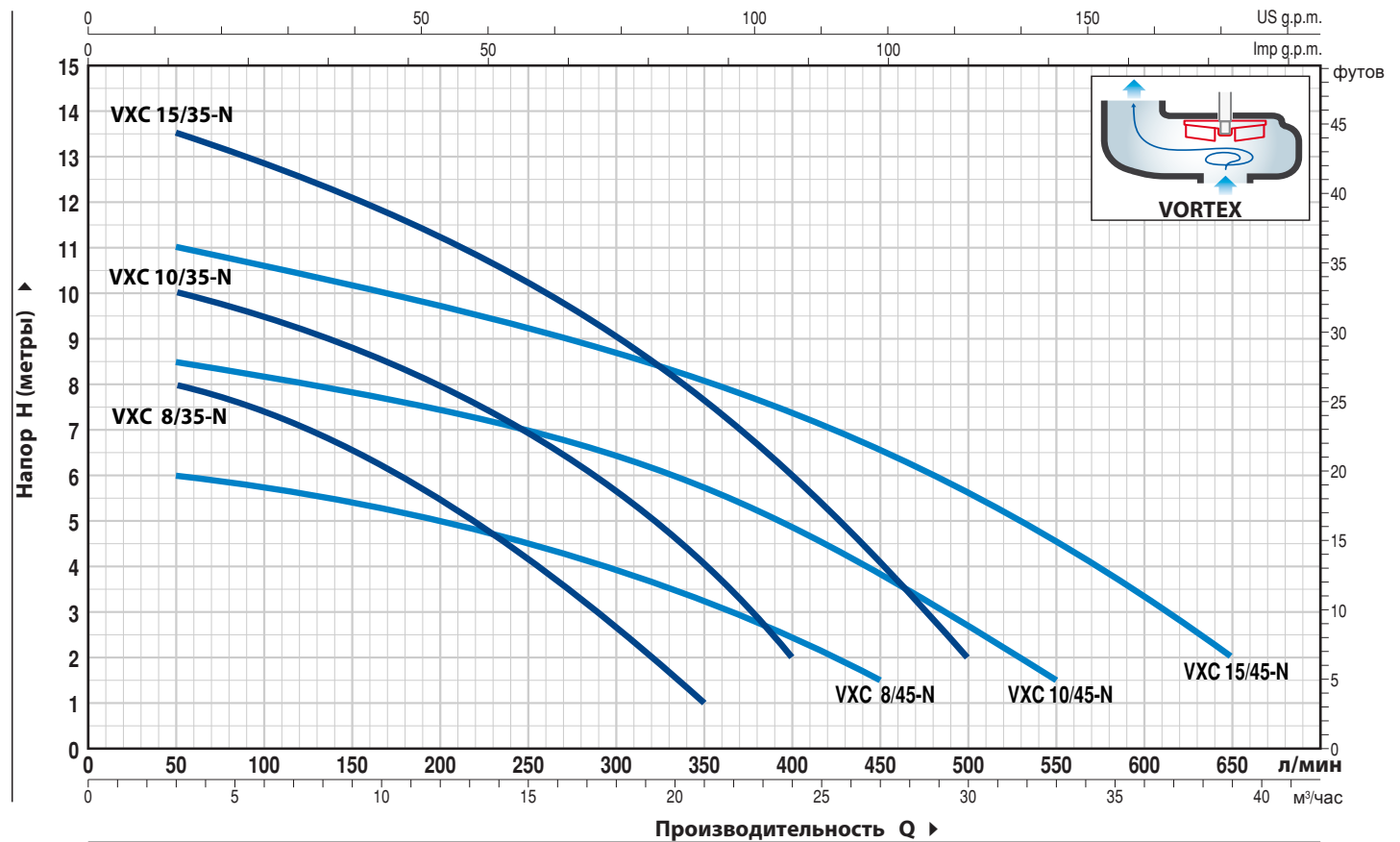
СЕРТИФИКАЦИЯ

Международное сертификационное общество Det Norske Veritas (**DNV**)
ISO 9001: КАЧЕСТВО
ISO 14001: ЭКОЛОГИЯ И БЕЗОПАСНОСТЬ



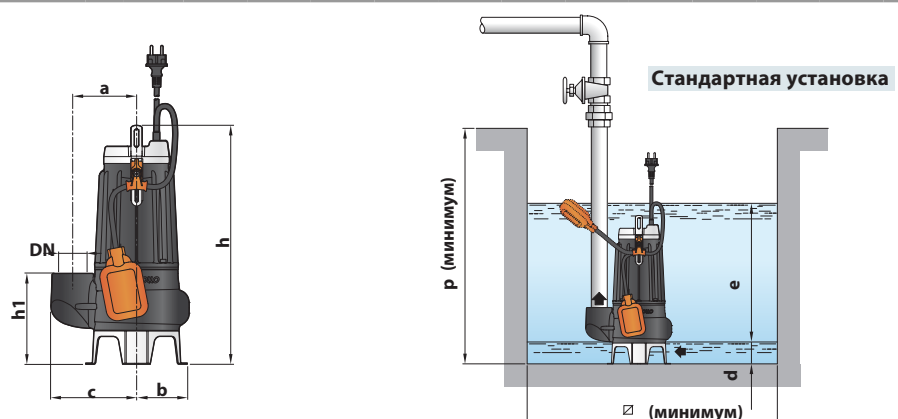
ТЕХНИЧЕСКИЕ ХАРАКТЕРИСТИКИ

50 Гц n= 2900 об/мин



ТИП		МОЩНОСТЬ (P2)		Q	H												
Однофазный	Трехфазный	кВт	лс		м³/час	0	3	6	12	18	21	24	27	30	33	36	39
				л/мин	0	50	100	200	300	350	400	450	500	550	600	650	
VXCm 8/35-N	VXC 8/35-N	0.55	0.75	H метры	9	8	7.5	5.5	2.7	1							
VXCm 10/35-N	VXC 10/35-N	0.75	1		11	10	9.5	8	5.7	4	2						
VXCm 15/35-N	VXC 15/35-N	1.1	1.5		14	13.5	12.8	11.2	9	7.7	6	4	2				
VXCm 8/45-N	VXC 8/45-N	0.55	0.75		6.5	6	5.8	5	4	3.3	2.5	1.5					
VXCm 10/45-N	VXC 10/45-N	0.75	1		9	8.5	8.2	7.5	6.5	5.8	5	3.8	2.5	1.5			
VXCm 15/45-N	VXC 15/45-N	1.1	1.5		11.5	11	10.5	9.8	8.7	8	7.5	6.5	5.5	4.5	3.5	2	

РАЗМЕРЫ И ВЕС



ТИП		ПАТРУБОК DN	Прохождения ТВ.ЧАСТИЦ	РАЗМЕРЫ мм										ВЕС кг	
Однофазный	Трехфазный			a	b	c	h	h1	d	e	p	∅	1~	3~	
VXCm 8/35 -N	VXC 8/35 -N	1½"	∅ 40 мм	115	95	148	388	139	50	регулир.	500	500	17.0	16.7	
VXCm 10/35-N	VXC 10/35-N						403						17.8	16.7	
VXCm 15/35-N	VXC 15/35-N						413						19.4	18.4	
VXCm 8/45 -N	VXC 8/45 -N	2"	∅ 50 мм	115	95	155	413	164	60	регулир.	500	500	17.5	17.2	
VXCm 10/45-N	VXC 10/45-N						428						18.3	17.2	
VXCm 15/45-N	VXC 15/45-N						428						19.9	18.9	

МС /45

Фекальные электронасосы



Сточные воды



В быту



В коммунальном секторе



➔ Прохождение твердых частиц до $d = 50\text{мм}$

➔ Откачивают до 300мм от дна

ЭКСПЛУАТАЦИОННЫЕ ХАРАКТЕРИСТИКИ

Производительность до **750 л/мин** ($45\text{ м}^3/\text{час}$)
Напор до **15 м**

ОГРАНИЧЕНИЯ ИСПОЛЬЗОВАНИЯ

Глубина погружения: **до 10 м**
(при условии достаточно длинного силового кабеля)
Максимальная температура жидкости до **+40 °С**
Прохождение твердых взвешенных частиц: до **Ø 50 мм**
Минимальная глубина погружения
для продолжительного режима работы: **300 мм**

КОНСТРУКТИВНЫЕ ХАРАКТЕРИСТИКИ

КОРПУС НАСОСА: Чугун с катафорезной обработкой и с резьбовыми патрубками **ISO 228/1**

ОСНОВАНИЕ НАСОСА: Нержавеющая сталь **AISI 304**

РАБОЧЕЕ КОЛЕСО: ДВУХКАНАЛЬНОЕ из нержавеющей стали **AISI 304**

ВЕДУЩИЙ ВАЛ: Нержавеющая сталь EN 10088-3 - 1.4104

ДВОЙНОЕ УПЛОТНЕНИЕ ВАЛА С МАСЛЯНОЙ КАМЕРЕ: MG1-14D SIC

со стороны двигателя **Керамика - Графит - NBR**

со стороны насоса **Карбид кремния - Карбид кремния - NBR**

ЭЛЕКТРОДВИГАТЕЛЬ: МСm - однофазный 230 В - 50 Гц с тепловой защитой встроенной в обмотку

МС: трехфазный 400 В - 50 Гц

ИЗОЛЯЦИЯ: класс **F**

СТЕПЕНЬ ЗАЩИТЫ: IP 68

УСТАНОВКА И ЭКСПЛУАТАЦИЯ

Погружные электронасосы серии **МС** изготовлены из чугуна значительной толщины, высокопрочного и устойчивого к абразивному воздействию. Они оснащены двухканальным рабочим колесом и способны перекачивать жидкости, содержащие взвешенные твердые примеси диаметром до **50 мм**. Они идеально подходят для перекачки сточных вод, поверхностных вод и грязной воды из многоквартирных домов, промышленных зданий, подземных парковок, моек, многоярусных гаражей.

ИСПОЛНЕНИЕ И ПРАВИЛА БЕЗОПАСНОСТИ

Кабель электропитания длиной 10 метров:

Поплавковый выключатель только для однофазных моделей

EN 60335-1
IEC 60335-1
CEI 61-150

EN 60034-1
IEC 60034-1
CEI 2-3



СЕРТИФИКАЦИЯ

Международное сертификационное

общество Det Norske Veritas (**DNV**)

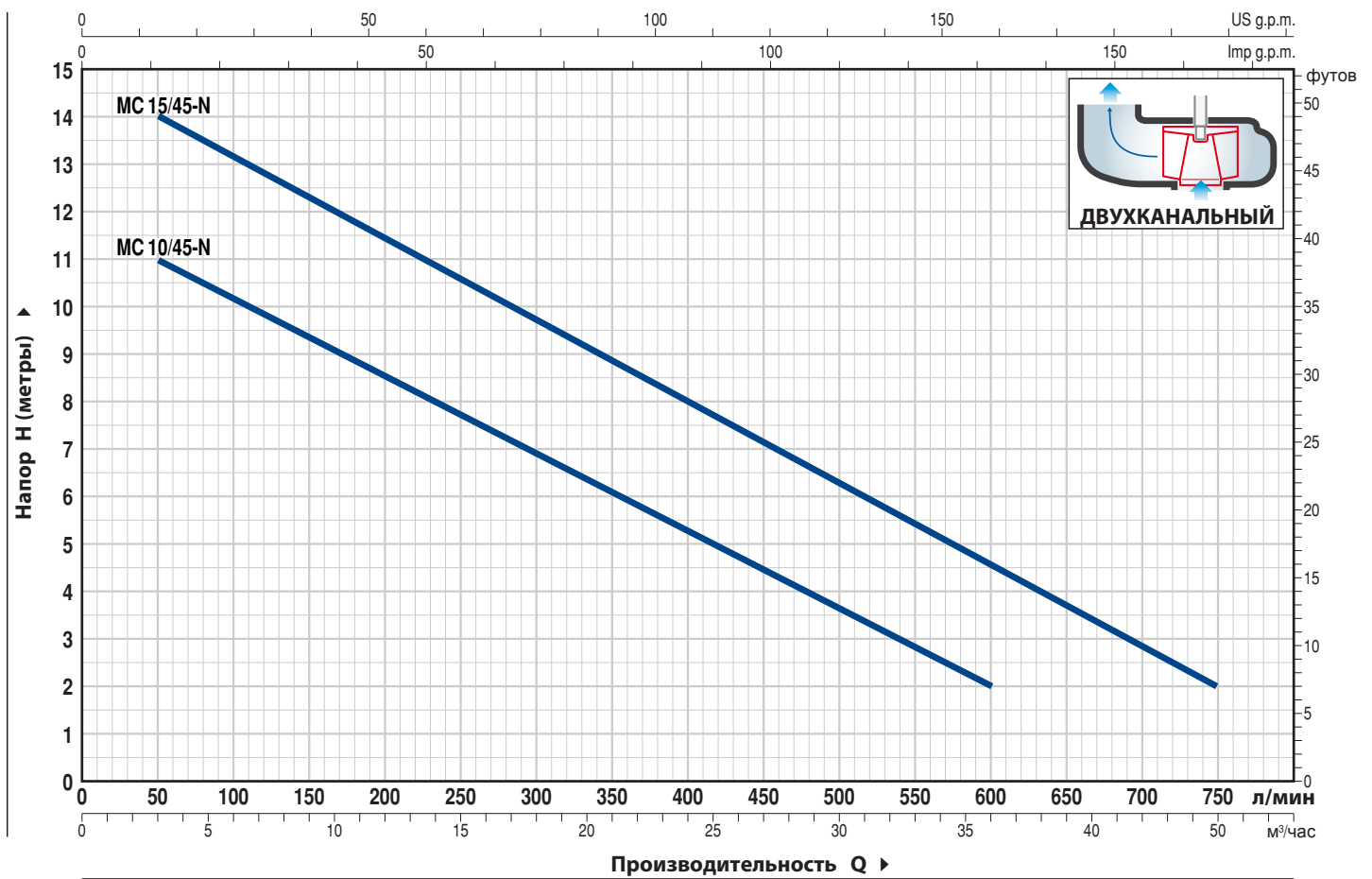
ISO 9001: КАЧЕСТВО

ISO 14001: ЭКОЛОГИЯ И БЕЗОПАСНОСТЬ



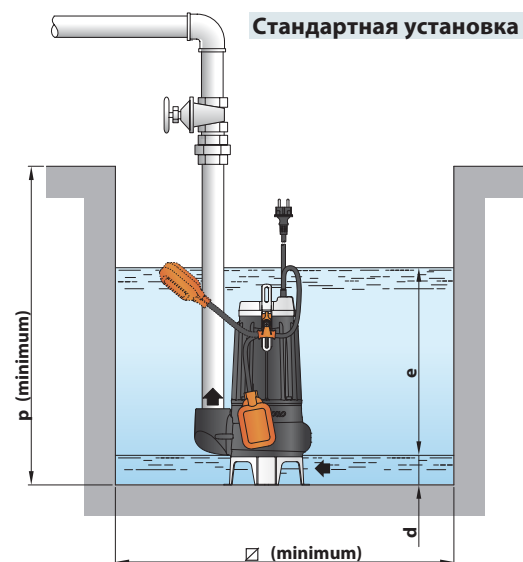
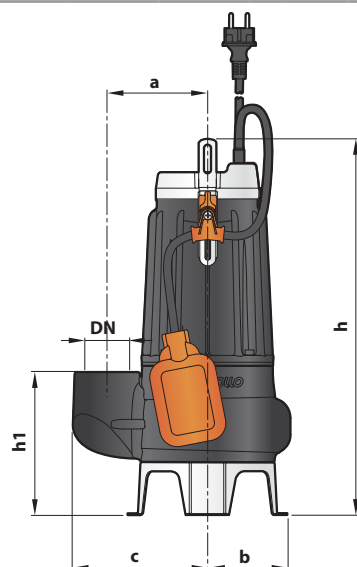
ТЕХНИЧЕСКИЕ ХАРАКТЕРИСТИКИ

50 Гц n = 2900 об/мин



ТИП		МОЩНОСТЬ (P2)		Q	H										
Однофазный	Трехфазный	кВт	лс		м³/час	0	3	6	12	18	24	30	36	42	45
				л/мин	0	50	100	200	300	400	500	600	700	750	
MCm 10/45-N	MC 10/45-N	0.75	1	Н	12	11	10	8.5	7	5	3.5	2			
MCm 15/45-N	MC 15/45-N	1.1	1.5	метры	15	14	13	11.5	9.7	8	6.3	4.5	3	2	

РАЗМЕРЫ И ВЕС



ТИП		ПАТРУБОК Прохождения тв. частиц	РАЗМЕРЫ мм										ВЕС кг	
Однофазный	Трехфазный		DN	a	b	c	h	h1	d	e	p	Ø	1~	3~
MCm 10/45-N	MC 10/45-N	2" Ø 50 мм	115	95	155	413	164	60	регуляр.	500	500	19.0	17.9	
MCm 15/45-N	MC 15/45-N					428						20.2	19.2	

TRITUS

Фекальные электронасосы с измельчителем

 Сточные воды

 В быту

 В коммунальном секторе

- ➡ Откачка воды до 17 мм от дна
- ➡ Глубина погружения до 300 мм



ЭКСПЛУАТАЦИОННЫЕ ХАРАКТЕРИСТИКИ

Производительность до **220 л/мин** (13.2 м³/час)
Напор до **30 м**

ОГРАНИЧЕНИЯ ИСПОЛЬЗОВАНИЯ

Глубина погружения: до **10 м** (при условии достаточно длинного силового кабеля)
Максимальная температура жидкости до **+40 °C**
Минимальный уровень опорожнения - **7 мм** от дна
Минимальная глубина погружения для продолжительного режима работы:
– **300 мм** для моделей TR 0.75-1.1
– **250 мм** для моделей TR 1.5-2.2

КОНСТРУКТИВНЫЕ ХАРАКТЕРИСТИКИ

КОРПУС НАСОСА: Чугун с катафорезной обработкой и с резьбовыми патрубками ISO 228/1

РЕЖУЩИЙ МЕХАНИЗМ: закаленная нержавеющая сталь **AISI 440C**

РАБОЧЕЕ КОЛЕСО: Технополимера для **TR 0.75; TR 1.1**
Нержавеющей стали **AISI 304** для **TR 1.5; TR 2.2**

ВЕДУЩИЙ ВАЛ:

Нержавеющая сталь EN 10088-3 - 1.4104 для **TR 0.75; TR 1.1**
Нержавеющая сталь **AISI 431** для **TR 1.5; TR 2.2**

ЭЛЕКТРОДВИГАТЕЛЬ: погружной 2-х полюсной с непрерывной работой:

TRm: однофазный 230 В - 50 Гц с тепловой защитой встроенной в обмотку

TR: трехфазный 400 В - 50 Гц

ИЗОЛЯЦИЯ: класс F

СТЕПЕНЬ ЗАЩИТЫ: IP 68

УСТАНОВКА И ЭКСПЛУАТАЦИЯ

Погружные электронасосы серии **TRITUS** изготовлены из чугуна значительной толщины, высокопрочного и устойчивого к абразивному воздействию, а также оснащены дробилкой из закаленной нержавеющей стали, которая полностью измельчает твердые частицы и волокна в сточных водах, перекачивая их под давлением в канализацию по трубам малого диаметра.

ИСПОЛНЕНИЕ И ПРАВИЛА БЕЗОПАСНОСТИ

Кабель электропитания длиной **10 метров**

Внешний поплавковый переключатель и пульт управления только для однофазных моделей

EN 60335-1
IEC 60335-1
CEI 61-150

EN 60034-1
IEC 60034-1
CEI 2-3

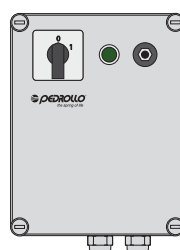


СЕРТИФИКАЦИЯ

Международное сертификационное общество Det Norske Veritas (**DNV**)
ISO 9001: КАЧЕСТВО
ISO 14001: ЭКОЛОГИЯ И БЕЗОПАСНОСТЬ



Стандартная установка

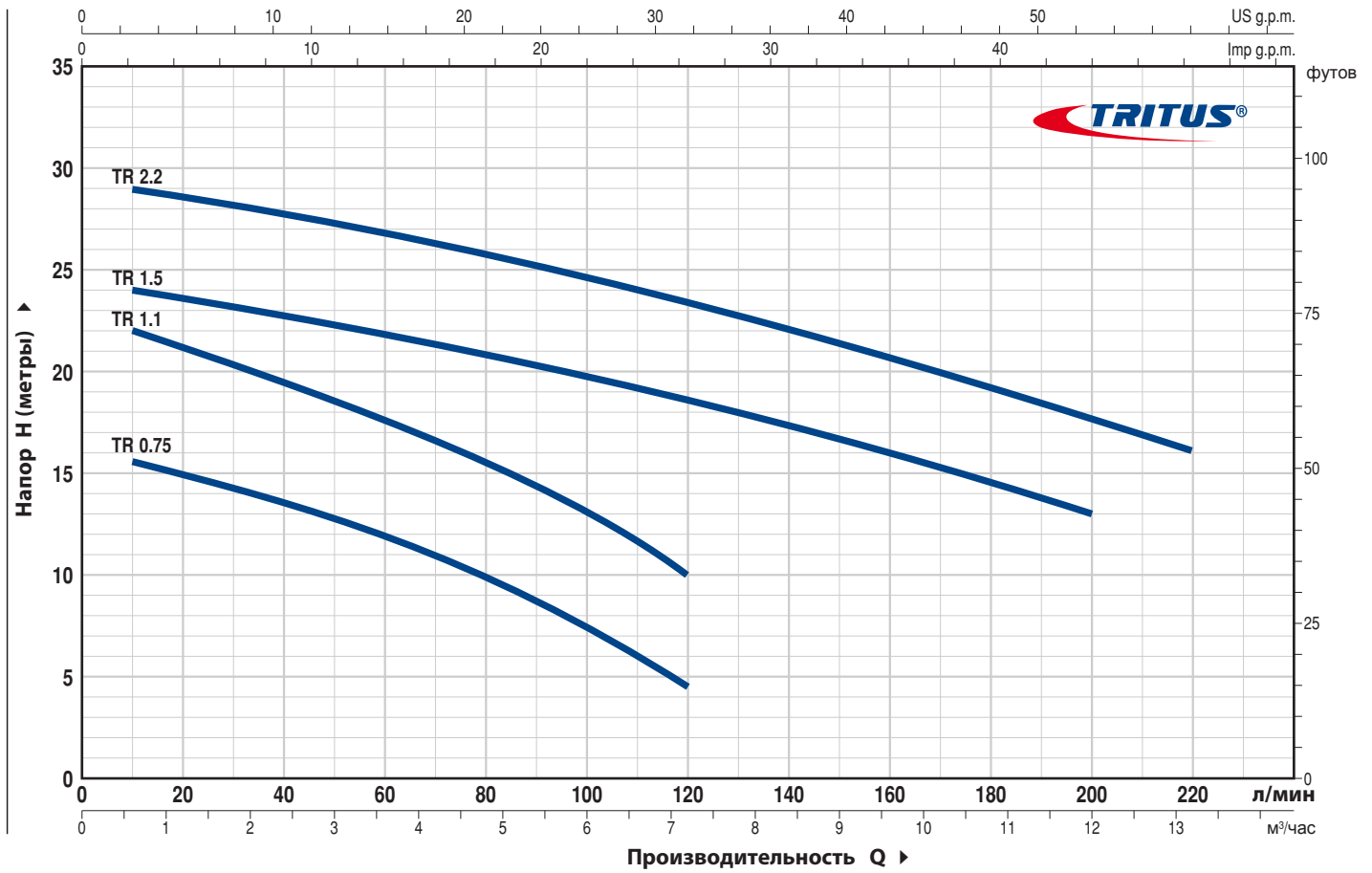


Пульт управления
(Только для однофазных версий)

Аварийная защита двигателя,
ручной перезапуск,
конденсаторы

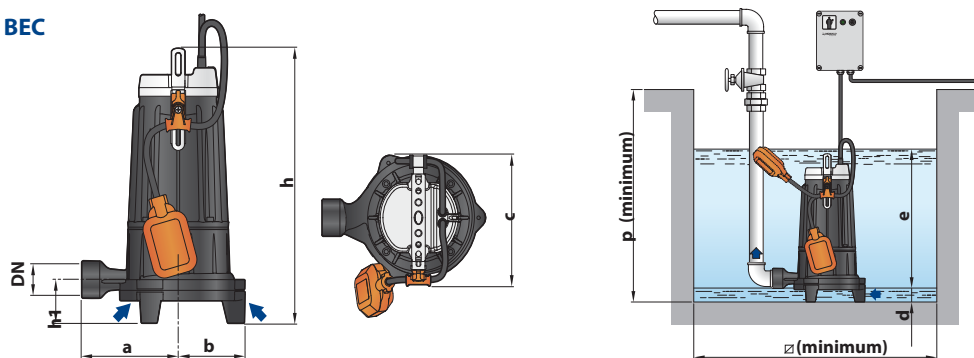
ТЕХНИЧЕСКИЕ ХАРАКТЕРИСТИКИ

50 Гц n= 2900 об/мин



ТИП		МОЩНОСТЬ (P2)		Q	H												
Однофазный	Трёхфазный	кВт	лс		м³/час	0	0.6	1.2	2.4	3.6	4.8	6.0	7.2	8.4	9.6	10.8	12
				л/мин	0	10	20	40	60	80	100	120	140	160	180	200	220
TRm 0.75	TR 0.75	0.75	1		16.5	15.5	15	13.5	11.8	10	7.5	4.5					
TRm 1.1	TR 1.1	1.1	1.5		23	22	21	19.5	17.5	15.5	13	10					
TRm 1.5	TR 1.5	1.5	2		25	24	23.5	22.8	22	21	19.8	18.5	17.3	16	14.5	13	
-	TR 2.2	2.2	3		30	29	28.5	27.8	26.8	25.8	24.7	23.5	22	20.5	19	17.8	16

РАЗМЕРЫ И ВЕС



ТИП		ПАТРУБОК DN	РАЗМЕРЫ мм									ВЕС кг *	
Однофазный	Трёхфазный		a	b	c	h	h1	d	e	p	Ø	1~	3~
TRm 0.75	TR 0.75	1¼"	140	100	200	372	61	50	регулir.	500	500	21.2	21.2
TRm 1.1	TR 1.1					387						23.5	22.7
TRm 1.5	TR 1.5	1½"	170	120	216	424	68	50	регулir.	500	500	38.0	37.0
-	TR 2.2					-						38.5	

VXC /50-70

Фекальные электронасосы

- ➡ Прохождение твердых частиц $d = 50-70\text{ мм}$
- ➡ Производительность до $72\text{ м}^3/\text{час}$



- Чистая вода
- В быту
- В коммунальном секторе
- В промышленности

ЭКСПЛУАТАЦИОННЫЕ ХАРАКТЕРИСТИКИ

Производительность до **1200 л/мин** ($72\text{ м}^3/\text{ч}$)
Напор до **16 м**

ОГРАНИЧЕНИЯ ИСПОЛЬЗОВАНИЯ

Глубина погружения: до 10 м (при условии достаточно длинного силового кабеля)

Максимальная температура жидкости до **+40 °C**

Прохождение твердых взвешенных частиц:

- до **Ø 50 мм** для моделей **VXC /50**

- до **Ø 70 мм** для моделей **VXC /70**

Минимальная глубина погружения для продолжительного режима работы:

- 390 мм для моделей **VXC /50**

- 430 мм для моделей **VXC /70**

КОНСТРУКТИВНЫЕ ХАРАКТЕРИСТИКИ

КОРПУС НАСОСА: Чугун, патрубков с резьбой ISO 228/1

ОСНОВА: Нержавеющая сталь AISI 304

РАБОЧЕЕ КОЛЕСО: VORTEX чугун с катафорезной обработкой

ВЕДУЩИЙ ВАЛ: Нержавеющая сталь AISI 431

ДВОЙНОЕ МЕХАНИЧЕСКОЕ УПЛОТНЕНИЕ В МАСЯНОЙ КАМЕРЕ:

STA-20 со стороны двигателя **Керамика - Графит - NBR**

STA-19 со стороны насоса **Карбид кремния - Карбид кремния - NBR**

ЭЛЕКТРОДВИГАТЕЛЬ: погружной 2-х полюсной с непрерывной работой:

VXCm - однофазный 230 В - 50 Гц с тепловой защитой встроенной в обмотку

VXCm30: однофазный 230 В - 50 Гц с тепловой защитой встроенной в обмотку, которую необходимо присоединить к пульту управления.

VXC: трехфазный 400 В - 50 Гц с тепловой защитой встроенной в обмотку, которую необходимо присоединить к пульту управления. (пульт управления в комплект не входит)

ИЗОЛЯЦИЯ: класс **F**

СТЕПЕНЬ ЗАЩИТЫ: IP 68

УСТАНОВКА И ЭКСПЛУАТАЦИЯ

Погружные электронасосы серии **VXC** изготовлены из чугуна значительной толщины, высокопрочного и устойчивого к абразивному воздействию, оснащены рабочим колесом типа **VORTEX** и предназначены для откачки грязной воды, сточных вод, а также смеси воды с илом. Эти насосы можно устанавливать в канализации, котлованах, на подземных автостоянках и т.д.

ИСПОЛНЕНИЕ И ТЕХНИКА БЕЗОПАСНОСТИ

Кабель электропитания длиной 10 метров

Внешний поплавковый переключатель и коробка управления для однофазных моделей

EN 60335-1
IEC 60335-1
CEI 61-150

EN 60034-1
IEC 60034-1
CEI 2-3



СЕРТИФИКАЦИЯ

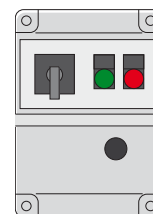
Система управления компании сертифицирована **DNV ISO 9001: КАЧЕСТВО**
ISO 14001: ЭКОЛОГИЯ И БЕЗОПАСНОСТЬ



Стандартная установка



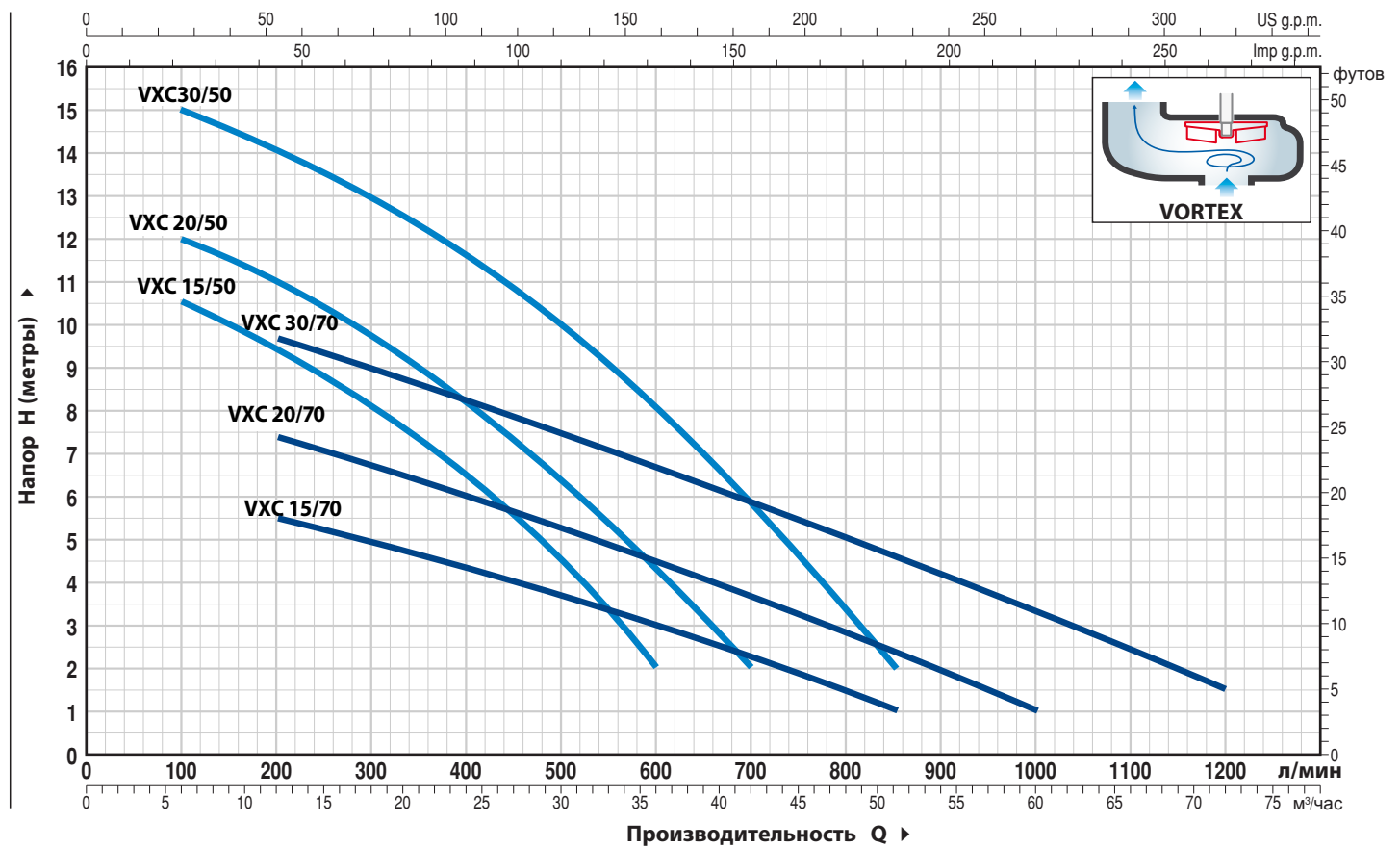
Пульт управления для **VXCm15-20** (P=1,1 - 1.5 кВт) (только для однофазных версий)



Пульт управления **QES 300 MONO** для **VXCm30** (P=2.2 кВт) (только для однофазных версий)

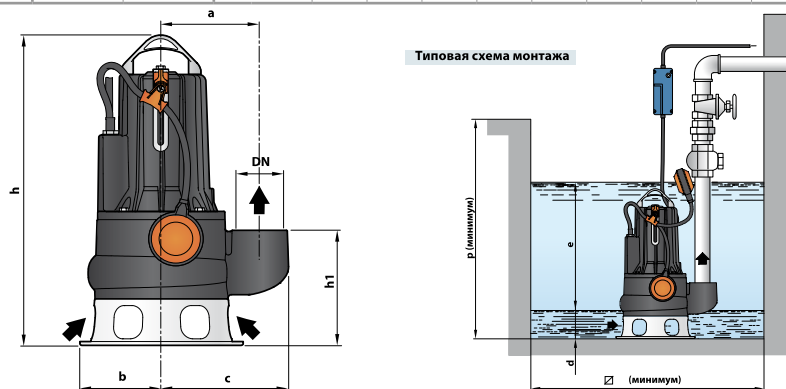
ТЕХНИЧЕСКИЕ ХАРАКТЕРИСТИКИ

50 Гц n= 2900 об/мин



ТИП		МОЩНОСТЬ (P2)		Q	H																	
Однофазный	Трехфазный	кВт	лс		м³/час	0	6	12	18	21	24	30	36	42	48	51	54	60	66	72		
				л/мин	0	100	200	300	350	400	500	600	700	800	850	900	1000	1100	1200			
VXCm 15/50	VXC 15/50	1.1	1.5	H метры	11.5	10.5	9.5	8.2	7.2	6.5	4.5	2										
VXCm 20/50	VXC 20/50	1.5	2		13	12	11	9.5	9	8	6.5	4.5	2									
VXCm 30/50	VXC 30/50	2.2	3		16	15	14	13	12.3	11.5	10	8	5.9	3.3	2							
VXCm 15/70	VXC 15/70	1.1	1.5		6.5	-	5.5	5	4.7	4.4	3.7	3	2.2	1.5	1							
VXCm 20/70	VXC 20/70	1.5	2		8.5	-	7.4	6.7	6.3	6	5.2	4.5	3.6	2.8	2.4	2	1					
VXCm 30/70	VXC 30/70	2.2	3		11	-	9.7	9	8.6	8.2	7.5	6.7	5.8	5	4.6	4.2	3.3	2.5	1.5			

РАЗМЕРЫ И ВЕС



ТИП		ПАТРУБОК Прохождения тв. частиц		РАЗМЕРЫ мм									ВЕС кг	
Однофазный	Трехфазный	DN	тв. частиц	a	b	c	h	h1	d	e	p	Ø	1~	3~
VXCm 15/50	VXC 15/50	2½"	Ø 50 мм	162	135	210	509	191	75	регулир	800	800	36.2	34.9
VXCm 20/50	VXC 20/50						522/509						37.3	36.0
VXCm 30/50	VXC 30/50						562/548						41.2	38.0
VXCm 15/70	VXC 15/70	3"	Ø 70 мм	180	150	237	548	233	85	регулир	800	800	39.0	37.7
VXCm 20/70	VXC 20/70						562/548						40.1	38.8
VXCm 30/70	VXC 30/70						562/548						44.0	40.8

МС /50-70

Фекальные электронасосы

 Сточные воды

 В быту

 В коммунальном секторе

 В промышленности

▣ Прохождение твердых частиц $d = 50-70$ мм

▣ Производительность до $96 \text{ м}^3/\text{час}$



ЭКСПЛУАТАЦИОННЫЕ ХАРАКТЕРИСТИКИ

Производительность до **1600 л/мин** ($96 \text{ м}^3/\text{час}$)
Напор до **25 м**

ОГРАНИЧЕНИЯ ИСПОЛЬЗОВАНИЯ

Глубина погружения: до **10 м** (при условии достаточно длинного силового кабеля)

Максимальная температура жидкости до **+40 °C**

Прохождение твердых взвешенных частиц:

– до **Ø 50 мм** для моделей МС /50

– до **Ø 70 мм** для моделей МС /70

Минимальная глубина погружения для продолжительного режима работы:

– **390 мм** для моделей МС /50

– **430 мм** для моделей МС /70

КОНСТРУКТИВНЫЕ ХАРАКТЕРИСТИКИ

КОРПУС НАСОСА: Чугун, патрубок с резьбой ISO 228/1

ОСНОВА: Нержавеющая сталь AISI 304

РАБОЧЕЕ КОЛЕСО: ДВУХКАНАЛЬНОЕ из нержавеющей стали AISI 304

ВЕДУЩИЙ ВАЛ: Нержавеющая сталь AISI 431

ДВОЙНОЕ МЕХАНИЧЕСКОЕ УПЛОТНЕНИЕ В МАСЛЯНОЙ КАМЕРЕ:

STA-20 со стороны двигателя **Керамика - Графит - NBR**

STA-19 со стороны насоса **Карбид кремния - Карбид кремния - NBR**

ЭЛЕКТРОДВИГАТЕЛЬ: погружной 2-х полюсной с непрерывной работой:

МСм - однофазный 230 В - 50 Гц с тепловой защитой встроенной в обмотку

МСм30-F: однофазный 230 В - 50 Гц с тепловой защитой встроенной в обмотку, которую необходимо присоединить пульту управления.

МС: трехфазный 400 В - 50 Гц с тепловой защитой встроенной в обмотку, которую необходимо присоединить пульту управления. (пульт управления в комплект не входит)

ИЗОЛЯЦИЯ: класс **F**

СТЕПЕНЬ ЗАЩИТЫ: IP 68

УСТАНОВКА И ЭКСПЛУАТАЦИЯ

Погружные электронасосы серии **МС-F** изготовлены из чугуна значительной толщины, высокопрочного и устойчивого к абразивному воздействию. Они оснащены двухканальным рабочим колесом и способны перекачивать жидкости, содержащие взвешенные твердые примеси. Они идеально подходят для перекачки сточных вод, поверхностных вод и грязной воды из многоквартирных домов, подземных парковок, моек, промышленных и общественных зданий.

ИСПОЛНЕНИЕ И ПРАВИЛА БЕЗОПАСНОСТИ

Кабель электропитания длиной **10 метров:**

Внешний поплавковый переключатель и пульт управления только для однофазных моделей

EN 60335-1
IEC 60335-1
CEI 61-150

EN 60034-1
IEC 60034-1
CEI 2-3



СЕРТИФИКАЦИЯ

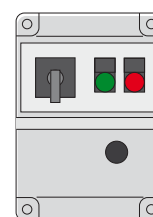
Международное сертификационное общество Det Norske Veritas (DNV)
ISO 9001: КАЧЕСТВО
ISO 14001: ЭКОЛОГИЯ И БЕЗОПАСНОСТЬ



Стандартная установка



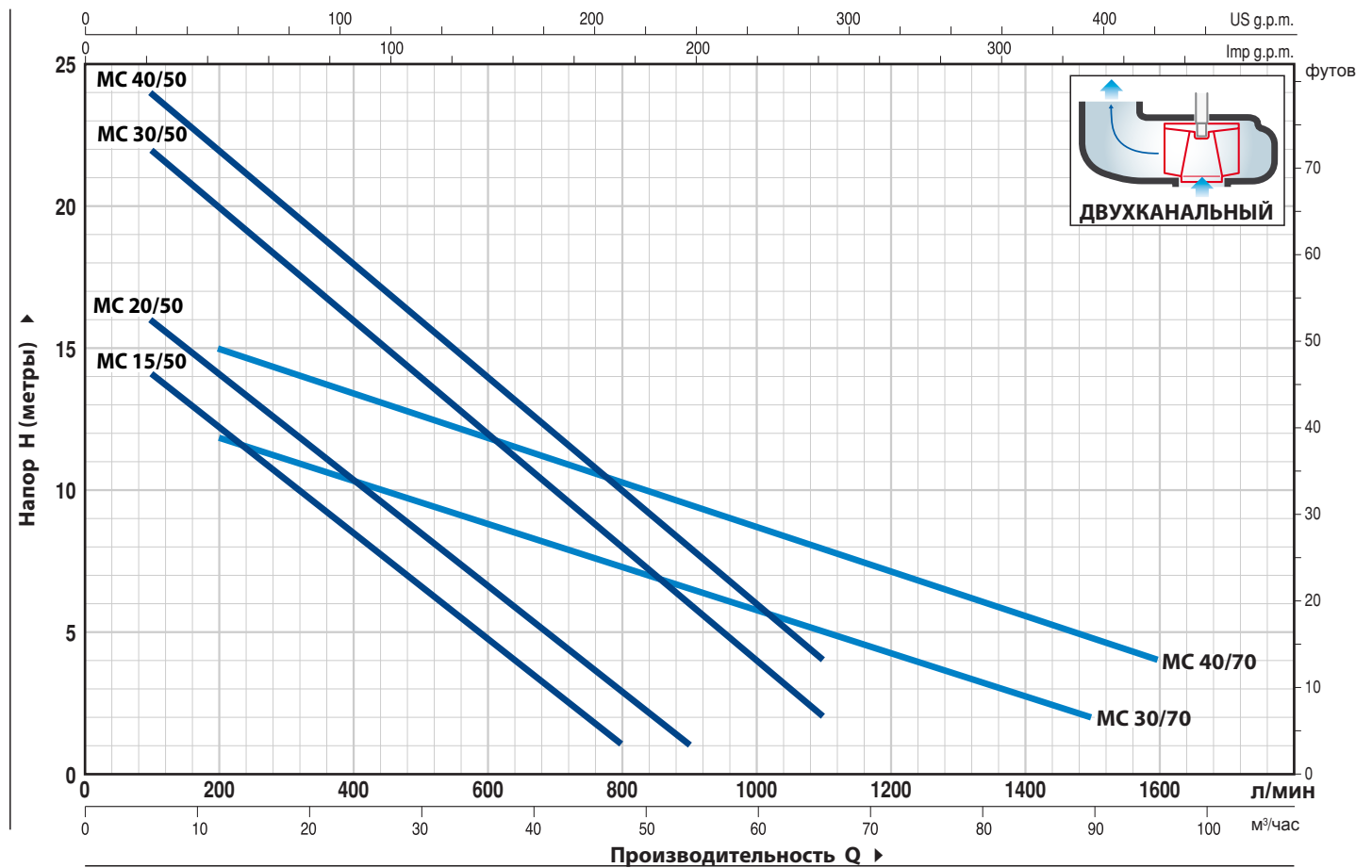
Пульт управления для **МСм15-20-F** (P=1,1 - 1.5 кВт) (только для однофазных версий)



Пульт управления **QES300 MONO** для **МСм30-F** (P=2.2 кВт) (только для однофазных версий)

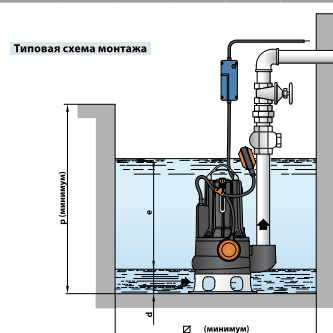
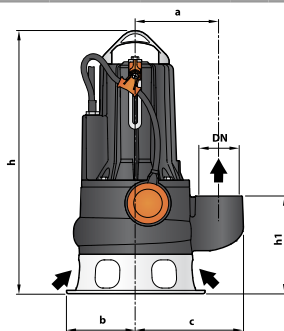
ТЕХНИЧЕСКИЕ ХАРАКТЕРИСТИКИ

50 Гц n= 2900 об/мин



ТИП		МОЩНОСТЬ (P2)		Q	H															
Однофазный	Трёхфазный	кВт	лс		л/мин	0	6	12	18	24	30	36	42	48	54	60	66	72	90	96
MCm 15/50	MC 15/50	1.1	1.5	16	14	12.5	10.5	8.5	6.5	4.5	3	1								
MCm 20/50	MC 20/50	1.5	2	18	16	14	12.5	10.5	8.5	6.5	5	3	1							
MCm 30/50	MC 30/50	2.2	3	24	22	20	18	16	14	12	10	8	6	4	2					
-	MC 40/50	3	4	25	24	22	20	18	16	14	12	10	8	6	4					
MCm 30/70	MC 30/70	2.2	3	13	-	12	11	10.5	9.7	9	8	7.5	6.5	6	5	4.5	2			
-	MC 40/70	3	4	17	-	15	14	13.5	12.5	12	11	10.5	9.5	8.5	8	7	4.8	4		

РАЗМЕРЫ И ВЕС







ТИП		ПАТРУБОК DN	Прохождения тв. частиц	РАЗМЕРЫ мм								ВЕС кг		
Однофазный	Трёхфазный			a	b	c	h	h1	d	e	p	∅	1~	3~
MCm 15/50	MC 15/50	2½"	∅ 50 мм	162	135	210	509	191	75	регулируемая	800	800	36.7	35.4
MCm 20/50	MC 20/50						522/509						37.7	36.4
MCm 30/50	MC 30/50						522						41.9	38.6
-	MC 40/50	562/548	-	42.2										
MCm 30/70	MC 30/70	3"	∅ 70 мм	180	150	237	562/548	233	85				45.0	41.7
-	MC 40/70						562						-	45.3

Фекальные электронасосы

- ➡ Прохождение твердых частиц $d = 50-70$ мм
- ➡ Производительность до 72 м³/ч



-  Чистая вода
-  В быту
-  В коммунальном секторе
-  В промышленности



ЭКСПЛУАТАЦИОННЫЕ ХАРАКТЕРИСТИКИ

Производительность до **1200 л/мин** (72 м³/час)
Напор до **16 м**

ОГРАНИЧЕНИЯ ИСПОЛЬЗОВАНИЯ

Глубина погружения: до **10 м**
Температура жидкости max до **+40 °C**
Прохождение твердых взвешенных частиц:
- до **Ø 50 мм** для моделей **VXC /50-F**
- до **Ø 70 мм** для моделей **VXC /70-F**
Минимальный уровень дренирования **17 мм**
Минимальная глубина погружения для продолжительного режима работы:
- **390 мм** для моделей **VXC /50-F**
- **430 мм** для моделей **VXC /70-F**

КОНСТРУКТИВНЫЕ ХАРАКТЕРИСТИКИ

КОРПУС НАСОСА: Чугун, с фланцевым патрубком
ВСАСЫВАЮЩАЯ КРЫШКА: Чугун
РАБОЧЕЕ КОЛЕСО: VORTEX чугун с катафорезной обработкой
ВЕДУЩИЙ ВАЛ: Нержавеющая сталь **AISI 431**
ДВОЙНОЕ МЕХАНИЧЕСКОЕ УПЛОТНЕНИЕ В МАСЛЯНОЙ КАМЕРЕ:
STA-20 со стороны двигателя **Керамика - Графит - NBR**
STA-19 со стороны насоса **Карбид кремния - Карбид кремния - NBR**
ЭЛЕКТРОДВИГАТЕЛЬ: погружной двухполюсной с непрерывной работой:

VXCm-F - однофазный 230 В - 50 Гц с тепловой защитой встроенной в обмотку

VXCm30-F: однофазный 230 В - 50 Гц с тепловой защитой встроенной в обмотку, которую необходимо присоединить к пульту управления.

VXC-F: трехфазный 400 В - 50 Гц с тепловой защитой встроенной в обмотку, которую необходимо присоединить к пульту управления. (пульт управления в комплект не входит)

ИЗОЛЯЦИЯ: класс **F**

СТЕПЕНЬ ЗАЩИТЫ: IP 68

УСТАНОВКА И ЭКСПЛУАТАЦИЯ

Погружные электронасосы серии **VXC-F** изготовлены из чугуна значительной толщины, высокопрочного и устойчивого к абразивному воздействию, оснащены рабочим колесом типа **VORTEX** и предназначены для откачки грязной воды, сточных вод, а также смеси воды с илом. Эти насосы можно устанавливать в канализации, котлованах, на подземных автостоянках и т.д.

ИСПОЛНЕНИЕ И ПРАВИЛА БЕЗОПАСНОСТИ

Кабель электропитания длиной **10 метров**
Внешний поплавковый переключатель и пульт управления только для однофазных моделей

EN 60335-1
IEC 60335-1
CEI 61-150

EN 60034-1
IEC 60034-1
CEI 2-3



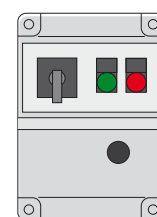
СЕРТИФИКАЦИЯ Международное сертификационное общество Det Norske Veritas (**DNV**)
ISO 9001: КАЧЕСТВО
ISO 14001: ЭКОЛОГИЯ И БЕЗОПАСНОСТЬ



Стандартная установка



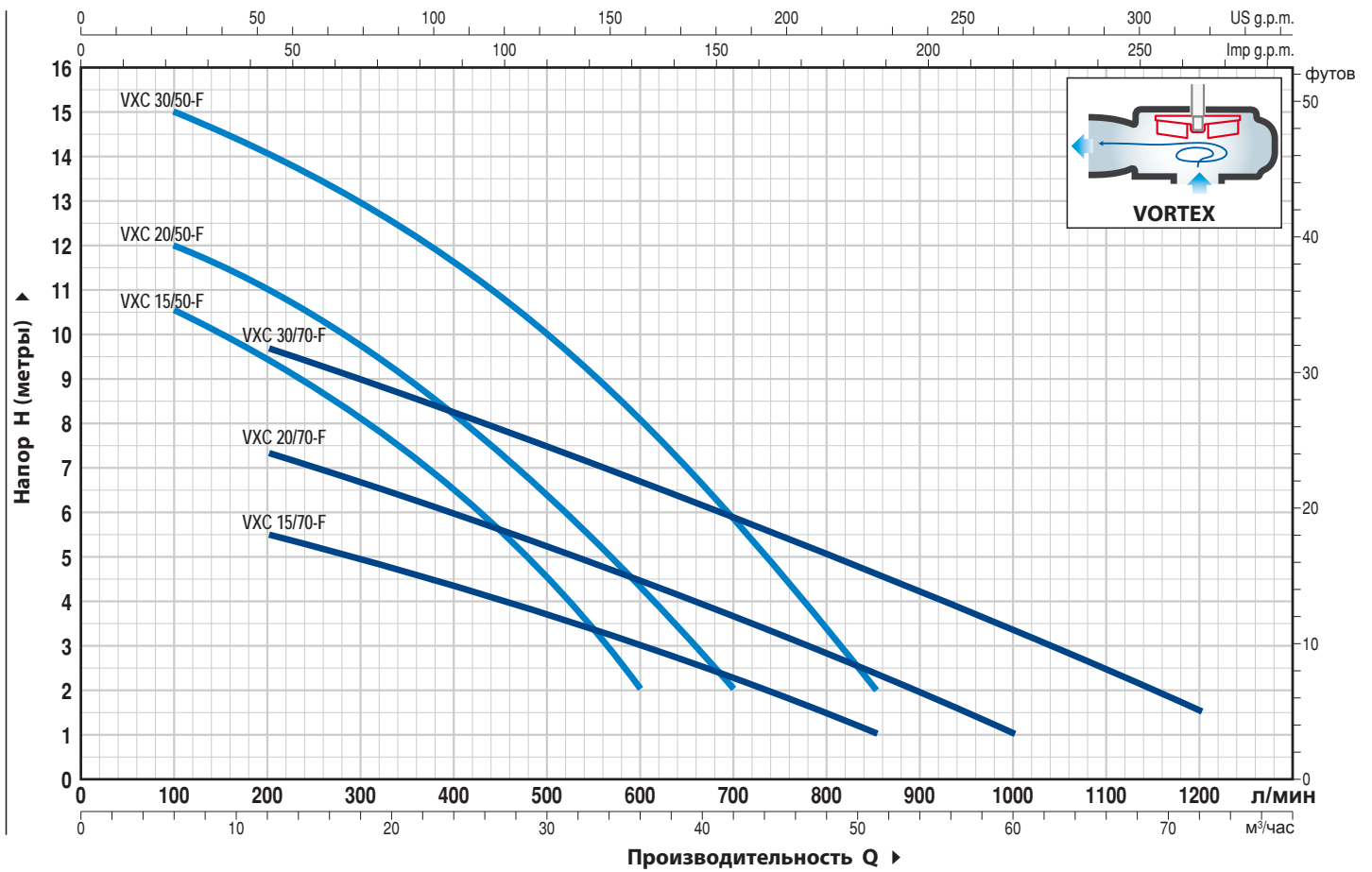
Пульт управления для **VXCm 15-20-F** (P=1,1-1.5кВт) только для однофазных версий)



Пульт управления **QES 300 MONO** для **VXCm30** (P=2.2 кВт) (только для однофазных версий)

ТЕХНИЧЕСКИЕ ХАРАКТЕРИСТИКИ

50 Гц n= 2900 об/мин

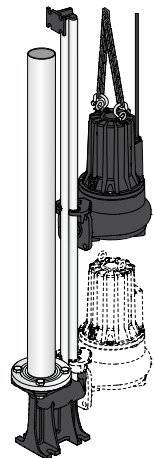
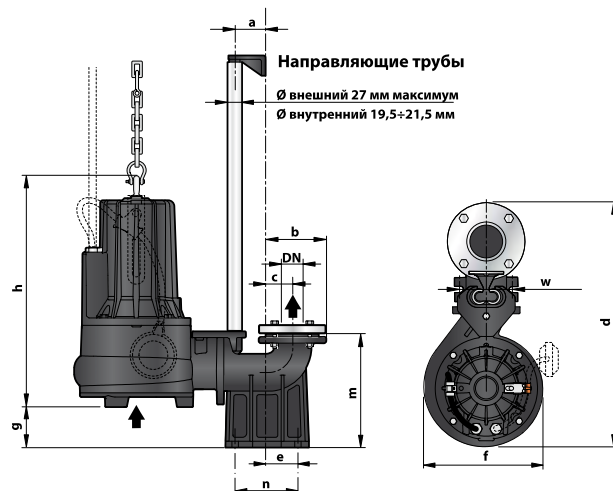


ТИП		МОЩНОСТЬ (P2)		м³/час	Производительность Q ▶																
Однофазный	Трехфазный	кВт	лс		Q л/мин	0	6	12	18	21	24	27	30	36	42	48	51	54	60	66	72
VXCm 15/50-F	VXC 15/50-F	1,1	1,5	H метры	11,5	10,5	9,5	8,2	7,2	6,5	5,6	4,5	2,0								
VXCm 20/50-F	VXC 20/50-F	1,5	2		13	12	11	9,5	9	8	7,2	6,5	4,5	2,0							
VXCm 30/50-F	VXC 30/50-F	2,2	3		16	15	14	13	12,3	11,5	10,8	10	8	5,9	3,3	2					
VXCm 15/70-F	VXC 15/70-F	1,1	1,5		6,5	-	5,5	5	4,7	4,4	4	3,7	3	2,2	1,5	1					
VXCm 20/70-F	VXC 20/70-F	1,5	2		8,5	-	7,4	6,7	6,3	6	5,6	5,2	4,5	3,6	2,8	2,4	2	1			
VXCm 30/70-F	VXC 30/70-F	2,2	3		11	-	9,7	9	8,6	8,2	7,8	7,5	6,7	5,8	5	4,6	4,2	3,3	2,5	1,5	

Типовая схема монтажа

РАЗМЕРЫ И ВЕС

Опорное колено для соединения (в комплект поставки не входит)



ТИП		КОНТРАФЛАНЕЦ DN	Прохождения тв. частиц	РАЗМЕРЫ мм										
Однофазный	Трехфазный			a	b	c	d	e	f	g	h	m	n	w
VXCm 15/50-F	VXC 15/50-F	2½"	Ø 50 мм	60	116	51	490	62	248	52	442	198	120	72
VXCm 20/50-F	VXC 20/50-F										457 / 442			
VXCm 30/50-F	VXC 30/50-F										458			
VXCm 15/70-F	VXC 15/70-F	3"	Ø 70 мм	150	70	570	85	268	92	472 / 458	255	130	112	
VXCm 20/70-F	VXC 20/70-F													
VXCm 30/70-F	VXC 30/70-F													

МС-F

Фекальные электронасосы

- ➔ Прохождение твердых частиц $d = 50-70$ мм
- ➔ Производительность до $96 \text{ м}^3/\text{час}$



Чистая вода



В быту



В коммунальном секторе



В промышленности

ЭКСПЛУАТАЦИОННЫЕ ХАРАКТЕРИСТИКИ

Производительность от **1600 л/мин** ($96 \text{ м}^3/\text{час}$)
Напор до **25 м**

ОГРАНИЧЕНИЯ ИСПОЛЬЗОВАНИЯ

Глубина погружения: до **10 м** (при условии достаточно длинного силового кабеля)

Максимальная температура жидкости до **+40 °C**

Прохождение твердых взвешенных частиц:

- до $\varnothing 50$ мм для моделей **МС /50-F**

- до $\varnothing 70$ мм для моделей **МС /70-F**

Минимальная глубина погружения для продолжительного режима работы:

- **390 мм** для моделей **МС /50-F**

- **430 мм** для моделей **МС /70-F**

КОНСТРУКТИВНЫЕ ХАРАКТЕРИСТИКИ

КОРПУС НАСОСА: Чугун, с фланцевым патрубком

ВСАСЫВАЮЩАЯ КРЫШКА: Чугун

РАБОЧЕЕ КОЛЕСО: ДВУХКАНАЛЬНОЕ из нержавеющей стали **AISI 304**

ВЕДУЩИЙ ВАЛ: Нержавеющая сталь **AISI 431**

ДВОЙНОЕ МЕХАНИЧЕСКОЕ УПЛОТНЕНИЕ В МАСЛЯНОЙ КАМЕРЕ:

STA-20 со стороны двигателя **Керамика - Графит - NBR**

STA-19 со стороны насоса **Карбид кремния - Карбид кремния - NBR**

ЭЛЕКТРОДВИГАТЕЛЬ: погружной двухполюсной с непрерывной работой:

МСm-F - однофазный 230 В - 50 Гц,
с тепловой защитой встроенной в обмотку

МСm30-F: однофазный 230 В - 50 Гц с тепловой защитой
встроенной в обмотку, которую необходимо присоединить к
пульту управления.

МС-F: трехфазный 400 В - 50 Гц с тепловой защитой
встроенной в обмотку, которую необходимо присоединить
пульту управления. (пульт управления в комплект не
входит)

ИЗОЛЯЦИЯ: класс **F**

СТЕПЕНЬ ЗАЩИТЫ: IP 68

ИСПОЛЬЗОВАНИЕ И УСТАНОВКА

Погружные электронасосы серии **МС-F** изготовлены из чугуна значительной толщины, высокопрочного и устойчивого к абразивному воздействию. Они оснащены двухканальным рабочим колесом и способны перекачивать жидкости, содержащие взвешенные твердые примеси.

Они идеально подходят для перекачки сточных вод,

поверхностных вод и грязной воды из многоквартирных домов, общественных и промышленных зданий, подземных парковок, моек, многоярусных гаражей.

ИСПОЛНЕНИЕ И ПРАВИЛА БЕЗОПАСНОСТИ

Кабель электропитания длиной **10 метров** Внешний поплавковый переключатель и пульт управления только для однофазных моделей

EN 60335-1
IEC 60335-1
CEI 61-150

EN 60034-1
IEC 60034-1
CEI 2-3



СЕРТИФИКАТЫ

Международное сертификационное общество
Det Norske Veritas (**DNV**)

ISO 9001: КАЧЕСТВО

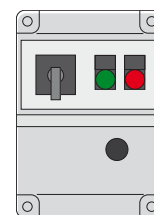
ISO 14001: ЭКОЛОГИЯ И БЕЗОПАСНОСТЬ



Стандартная установка



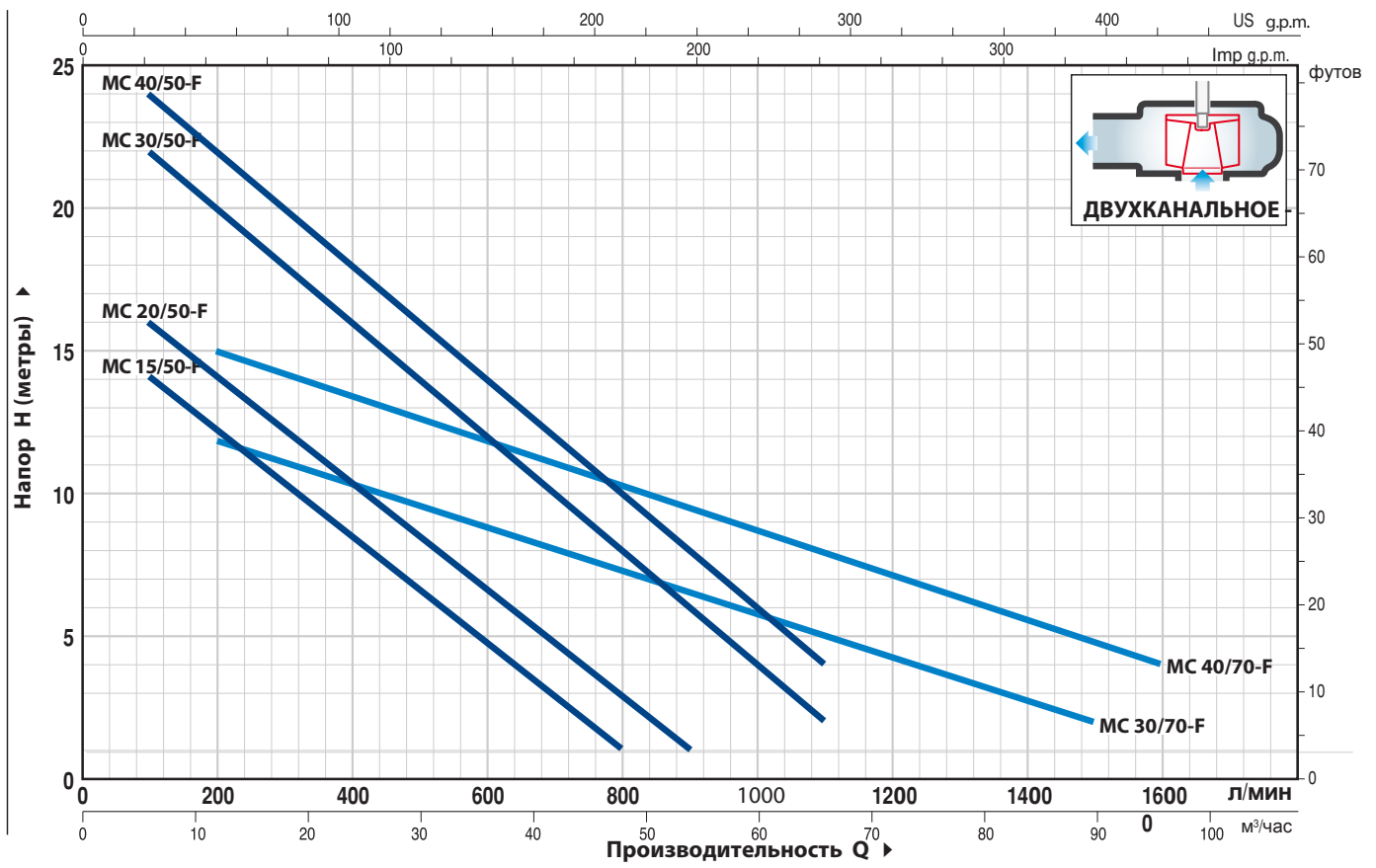
Пульт управления
для **МСm15-20-F**
($P=1,1 - 1,5$ кВт)
(только для
однофазных
версий)



Пульт управления
QES300 MONO для
МСm30-F ($P=2,2$ кВт)
только для
однофазных
версий

ТЕХНИЧЕСКИЕ ХАРАКТЕРИСТИКИ

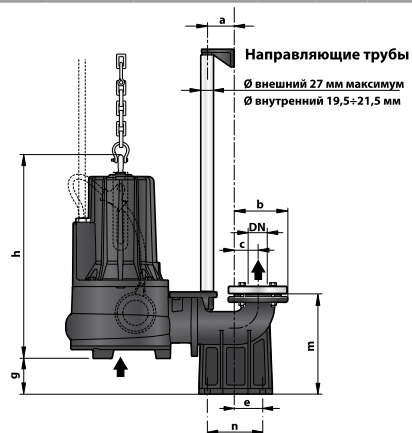
50 Гц n= 2900 об/мин



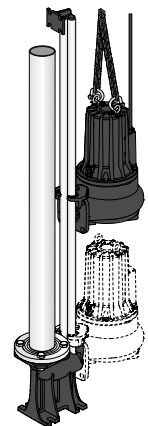
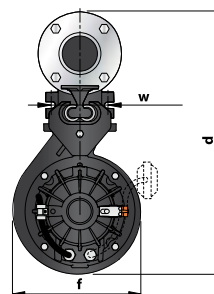
ТИП		МОЩНОСТЬ (P2)		Q	H															
Однофазный	Трехфазный	кВт	лс		м³/час	метры														
				л/мин	0	6	12	18	24	30	36	42	48	54	60	66	72	90	96	
				0	100	200	300	400	500	600	700	800	900	1000	1100	1200	1500	1600		
MCm 15/50-F	MC 15/50-F	1.1	1.5		16	14	12.5	10.5	8.5	6.5	4.5	3	1							
MCm 20/50-F	MC 20/50-F	1.5	2		18	16	14	12.5	10.5	8.5	6.5	5	3	1						
MCm 30/50-F	MC 30/50-F	2.2	3		24	22	20	18	16	14	12	10	8	6	4	2				
-	MC 40/50-F	3	4		25	24	22	20	18	16	14	12	10	8	6	4				
MCm 30/70-F	MC 30/70-F	2.2	3		13	-	12	11	10.5	9.7	9	8	7.5	6.5	6	5	4.5	2		
-	MC 40/70-F	3	4		17	-	15	14	13.5	12.5	12	11	10.5	9.5	8.5	8	7	4.8	4	

РАЗМЕРЫ И ВЕС

Опорное колено для соединения (в комплект поставки не входит)



Стандартная установка



ТИП		КОНТРОФЛАНЦЫ	Прохождение твердых частиц	РАЗМЕРЫ мм										
Однофазный	Трехфазный			DN	a	b	c	d	e	f	g	h	m	n
MCm 15/50-F	MC 15/50-F	2 1/2"	Ø 50 мм	60	116	51	490	62	248	52	442	198	120	72
MCm 20/50-F	MC 20/50-F										457 / 442			
MCm 30/50-F	MC 30/50-F										457			
-	MC 40/50-F	3"	Ø 70 мм	150	70	570	85	268	92	472 / 458	255	130	112	
MCm 30/70-F	MC 30/70-F									472				
-	MC 40/70-F									472				

VX /40-65

Фекальные электронасосы



Сточные воды



В коммунальном секторе



В промышленности

Прохождение твердых частиц во взвешенном состоянии:

- до Ø 40 мм для VX /40

- до Ø 65 мм для VX /65

Производительность до 90 м³/час



ЭКСПЛУАТАЦИОННЫЕ ХАРАКТЕРИСТИКИ

Производительность до 1500 л/мин (90 м³/час)

Напор до 26 м

ОГРАНИЧЕНИЯ ИСПОЛЬЗОВАНИЯ

Глубина погружения: до 10 м

Температура жидкости max до +40 °C

Прохождение твердых взвешенных частиц до Ø 40 мм

Минимальная глубина погружения для продолжительного режима работы 450 мм

КОНСТРУКТИВНЫЕ ХАРАКТЕРИСТИКИ

КОРПУС НАСОСА: Чугун к, с фланцевым патрубком

КОРПУС НАСОСА: Чугун с катафарезной обработкой с фланцеями патрубками согласно ISO 228/1

РАБОЧЕЕ КОЛЕСО: VORTEX чугун с катафорезной обработкой

КОРПУС ДВИГАТЕЛЯ: Нержавеющая сталь AISI 304

КОРПУС: Чугун с катафарезной обработкой

ВЕДУЩИЙ ВАЛ: Нержавеющая сталь AISI 431

ДВОЙНОЕ МЕХАНИЧЕСКОЕ УПЛОТНЕНИЕ В МАСЛЯНОЙ КАМЕРЕ:

Керамика - Графит - NBR со сторона насоса

Карбид кремния - Карбид кремния - NBR

ВНЕШНИЙ ПОПЛАВКОВЫЙ ВЫКЛЮЧАТЕЛЬ: Только для однофазной версии

ЭЛЕКТРОДВИГАТЕЛЬ: погружной двухполюсной с непрерывной работой:

VXm /40: однофазный 220-230В - 50Гц;

VX /40-65: трехфазный 400В - 50Гц, с тепловой защитой, встроенной в обмотку

ИЗОЛЯЦИЯ: класс F

СТЕПЕНЬ ЗАЩИТЫ: IP 68

УСТАНОВКА И ЭКСПЛУАТАЦИЯ

Погружные электронасосы серии **VX 40** изготовлены из чугуна значительной толщины, высокопрочного и устойчивого к абразивному воздействию, оснащены рабочим колесом типа **VORTEX** и предназначены для откачки грязной воды, сточных вод, а также смеси воды с илом. Эти насосы можно устанавливать в канализации, котлованах, на подземных автостоянках и т.д.

ИСПОЛНЕНИЕ И ПРАВИЛА БЕЗОПАСНОСТИ

Кабель электропитания длиной **10 метров**

Внешний поплавковый переключатель и пульт управления только для однофазных моделей

EN 60335-1
IEC 60335-1
CEI 61-150

EN 60034-1
IEC 60034-1
CEI 2-3



СЕРТИФИКАЦИЯ Международное сертификационное общество Det Norske Veritas (DNV)

ISO 9001: КАЧЕСТВО

ISO 14001: ЭКОЛОГИЯ И БЕЗОПАСНОСТЬ



Стандартная установка

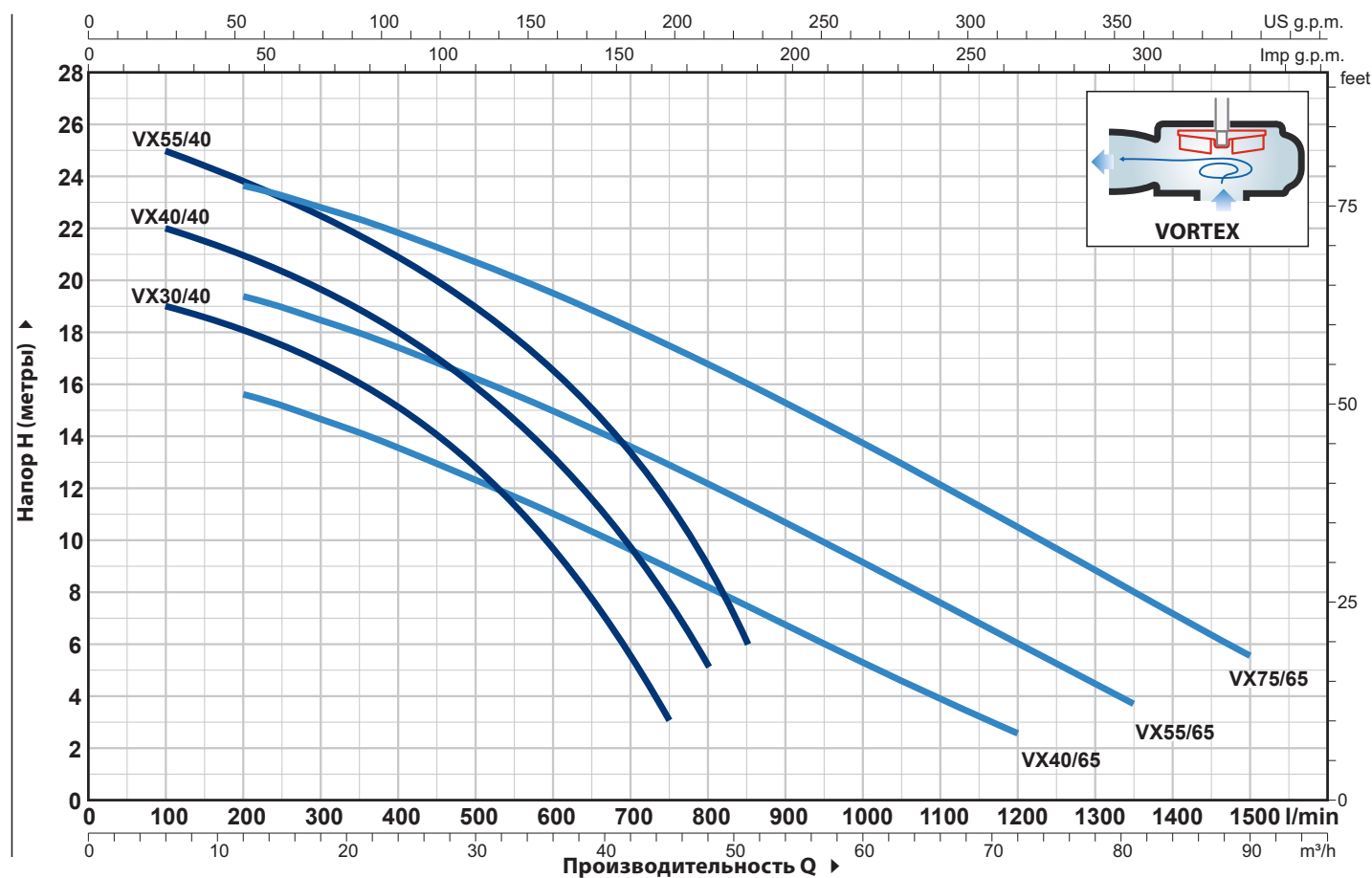


Пульт управления

только для однофазных версий)

РАБОЧИЕ ХАРАКТЕРИСТИКИ И ТЕХНИЧЕСКИЕ ДАННЫЕ

50 Гц n = 2900 об/мин

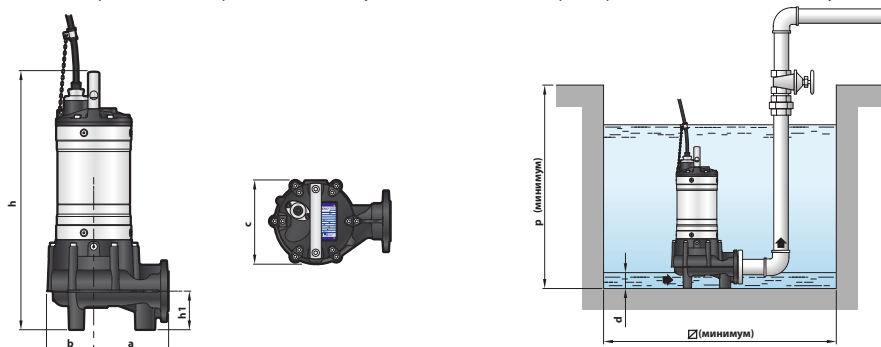


ТИП		МОЩНОСТЬ (Р...)		Q	H метры														
Однофазный	Трехфазный	кВт	л.с.		0	6	12	24	36	45	48	51	60	72	81	90			
				л/мин	0	100	200	400	600	750	800	850	1000	1200	1350	1500			
VXm 30/40	VX 30/40	2.2	3		20	19	18	15	9,6	3									
-	VX 40/40	3	4		23	22	21	18	13	7,5	5								
-	VX 55/40	4	5.5		26	25	23,8	21	16,5	11,5	9	6							
-	VX 40/65	3	4		17	-	15,6	13,5	11	9	8,2	7,5	5,3	2,5					
-	VX 55/65	4	5.5		20,7	-	19,4	17,5	15	13	12	11,4	9,1	6	3,7				
-	VX 75/65	5.5	7.5		24,8	-	23,6	21,8	19,5	17,5	16,8	16	13,7	10,5	8	5,5			

Q - Производительность H - Общий манометрический напор

Допустимое отклонение характеристик насосов соответствует классу 3B согласно EN ISO 9906.




РАЗМЕРЫ И ВЕС



ТИП		Прохождение твердых частиц во взвешенном состоянии	РАЗМЕРЫ мм								кг	
Однофазный	Трехфазный		a	b	c	h	h1	d	p	Ø	1~	3~
VXm 30/40	VX 30/40	Ø 40 mm	170	107	192	627/587	88	55	700	500	56,0	48,9
-	VX 40/40					587					-	49,0
-	VX 55/40					627					-	54,4

BC 35

Фекальные электронасосы

-  Загрязненная вода
-  В коммунальном секторе
-  В промышленности

- ➡ Прохождение твердых частиц во взвешенном состоянии: до 35 мм
- ➡ Производительность до 114 м³/ч



ЭКСПЛУАТАЦИОННЫЕ ХАРАКТЕРИСТИКИ

Производительность до 1900 л/мин (114 м³/час)
Напор до 31 м

ОГРАНИЧЕНИЯ ИСПОЛЬЗОВАНИЯ

Глубина погружения: до 10 м

Температура жидкости max до +40 °С
Прохождение твердых взвешенных частиц до Ø 35 мм
Минимальная глубина погружения для продолжительного режима работы 220 мм

КОНСТРУКТИВНЫЕ ХАРАКТЕРИСТИКИ

КОРПУС НАСОСА: Чугун к, с фланцевым патрубком

КОРПУС НАСОСА: Чугун с катафарезной обработкой с фланцами патрубками согласно ISO 228/1

РАБОЧЕЕ КОЛЕСО: ДВУХКАНАЛЬНОЕ чугун с катафорезной обработкой

КОРПУС ДВИГАТЕЛЯ: Нержавеющая сталь AISI 304

КОРПУС: Чугун с катафарезной обработкой

ВЕДУЩИЙ ВАЛ: Нержавеющая сталь AISI 431

ДВОЙНОЕ МЕХАНИЧЕСКОЕ УПЛОТНЕНИЕ В МАСЛЯНОЙ КАМЕРЕ:

Керамика - Графит - NBR со сторона насоса

Карбид кремния - Карбид кремния - NBR

ВНЕШНИЙ ПОПЛАВКОВЫЙ ВЫКЛЮЧАТЕЛЬ: Только для однофазной версии

ЭЛЕКТРОДВИГАТЕЛЬ:

BC /35: трехфазный 400В - 50Гц,
с тепловой защитой , встроенной в обмотку

ИЗОЛЯЦИЯ: класс F

СТЕПЕНЬ ЗАЩИТЫ: IP 68

УСТАНОВКА И ЭКСПЛУАТАЦИЯ

Погружные электронасосы серии **BC 35** изготовлены из чугуна значительной толщины, высокопрочного и устойчивого к абразивному воздействию, оснащены рабочим колесом типа **ДВУХКАНАЛЬНЫМ** рабочим колесом, поэтому подходит для дренажа хозяйственно-бытовых сточных вод, канализационной воды, атмосферных сточных вод, взболтанного сырого осадка, гнилостного шлама. Насосы предназначены для установки в канализационных коллекторах, нуннелях, котлованах, каналах, подземных автостоянках и т.д.

ИСПОЛНЕНИЕ И ПРАВИЛА БЕЗОПАСНОСТИ

Кабель электропитания длиной **10 метров**

Внешний поплавковый переключатель и пульт управления только для однофазных моделей

EN 60335-1
IEC 60335-1
CEI 61-150

EN 60034-1
IEC 60034-1
CEI 2-3

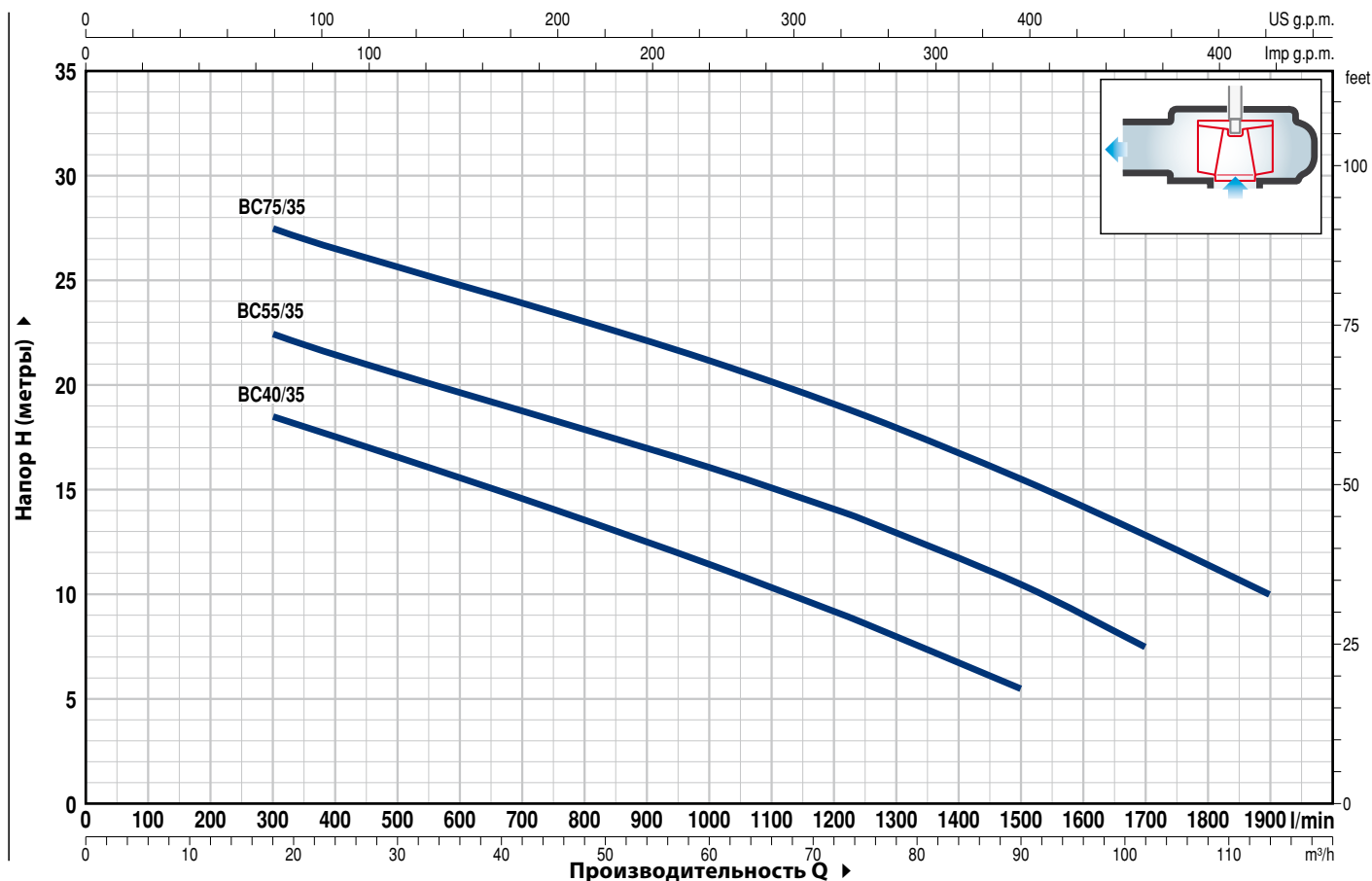


СЕРТИФИКАЦИЯ Международное сертификационное общество Det Norske Veritas (DNV)
ISO 9001: КАЧЕСТВО
ISO 14001: ЭКОЛОГИЯ И БЕЗОПАСНОСТЬ



РАБОЧИЕ ХАРАКТЕРИСТИКИ И ТЕХНИЧЕСКИЕ ДАННЫЕ

50 Гц n= 2900 об/мин

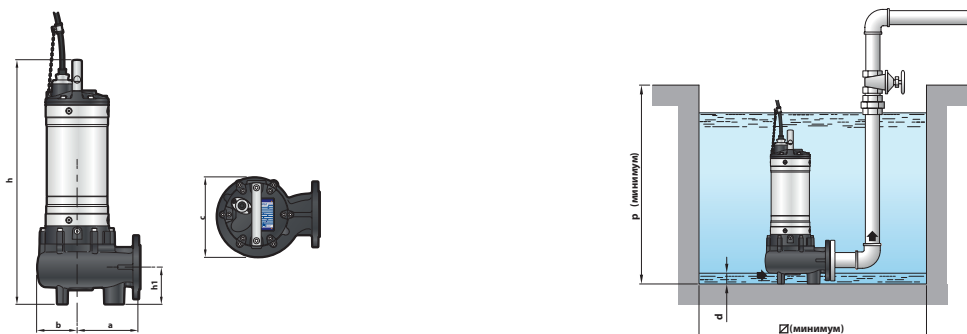


ТИП	МОЩНОСТЬ (P ₂)		Q	Flow Rate (Q)									
	kW	HP		m ³ /h	l/min	0	18	36	54	72	90	102	114
Трехфазный				0	300	600	900	1200	1500	1700	1900		
BC 40/35	3	4	H метры	21.4	18.5	15.5	12.5	9	5.5				
BC 55/35	4	5.5		25.9	22.5	19.5	17	14	10.5	7.5			
BC 75/35	5.5	7.5		31	27.5	24.7	22	19	15.5	11.5	10		

Q - Производительность H - Общий манометрический напор

Допустимое отклонение характеристик насосов соответствует классу 3B согласно EN ISO 9906.

РАЗМЕРЫ И ВЕС



ТИП	Прохождение твердых частиц во взвешенном состоянии	РАЗМЕРЫ мм								3~
		a	b	c	h	h1	d	p	Ø	
BC 40/35	Ø 35 mm	170	113	225	595	100	40	800	500	56.0
BC 55/35					635					56.0
BC 75/35					665					65.0

SAR

Станции для накопления и подъема сточных вод

 В быту

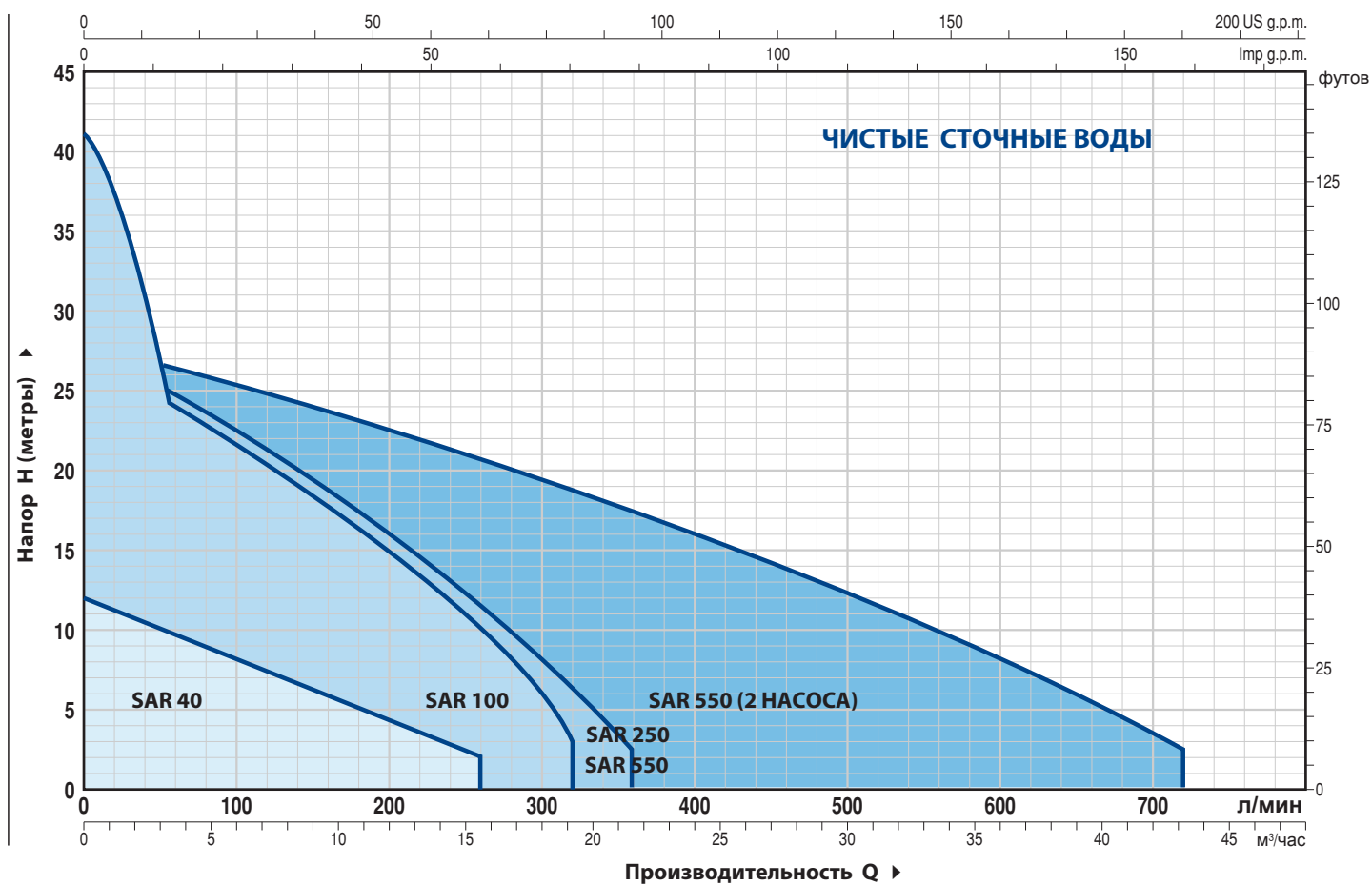
 В сельском хозяйстве

 В коммунальном секторе



ЭКСПЛУАТАЦИОННЫЕ ХАРАКТЕРИСТИКИ

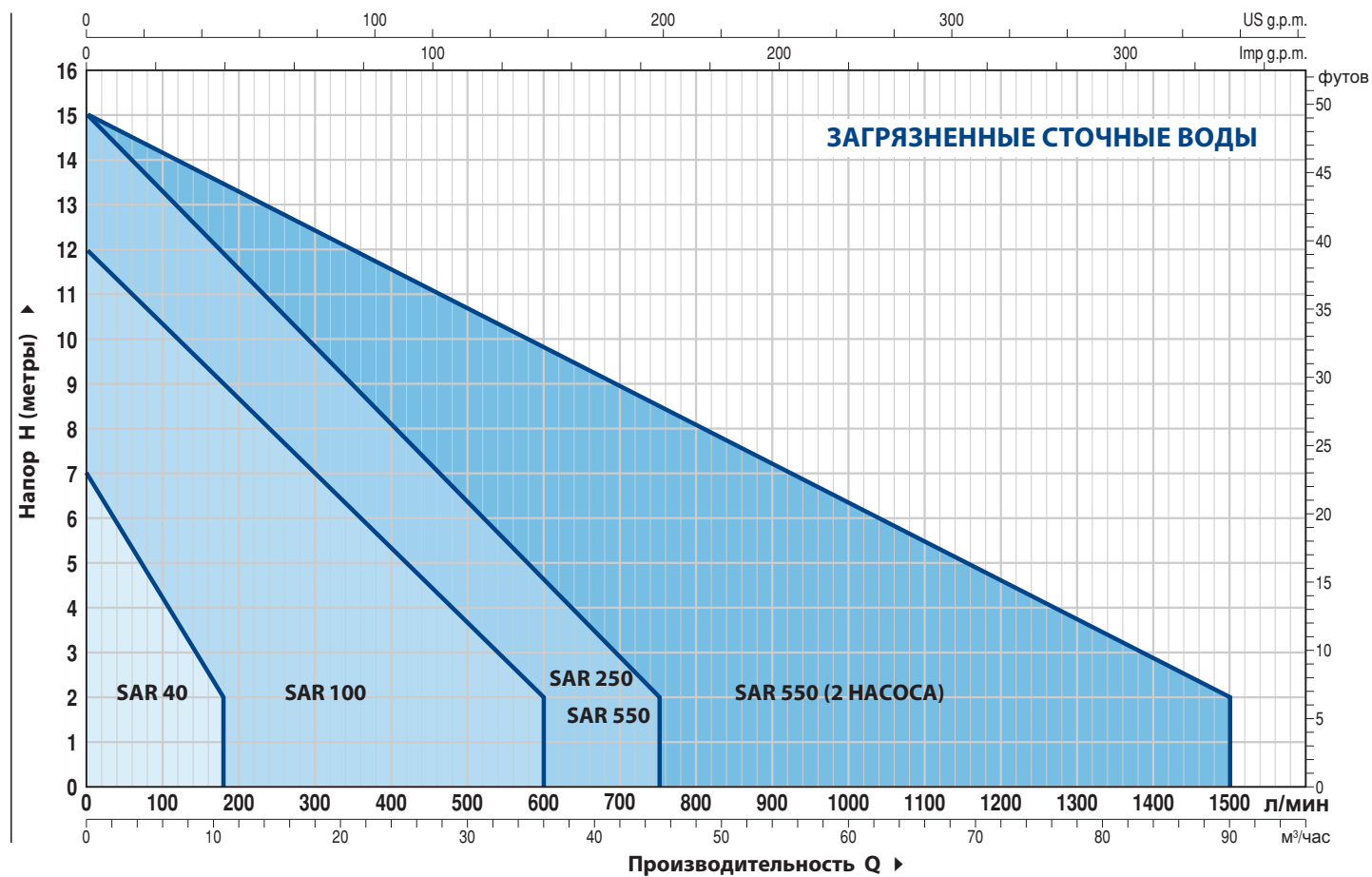
50 Гц n= 2900 об/мин





ЭКСПЛУАТАЦИОННЫЕ ХАРАКТЕРИСТИКИ

50 Гц n= 2900 об/мин



ЧИСТЫЕ СТОЧНЫЕ ВОДЫ

ТИП	МОЩНОСТЬ (P2)		ЕМКОСТЬ БАКА литры	ПРОИЗВОД. МАХ литры/мин	НАПОР МАХ метры
	кВт	лс			
SAR 40 - TOP 1	0.25	0.33	40	160	6
SAR 40 - TOP 2	0.37	0.50	40	220	8
SAR 40 - TOP 3	0.55	0.75	40	260	10
SAR 40 - RXm 1	0.25	0.33	40	160	6.5
SAR 40 - RXm 2	0.37	0.50	40	220	9.5
SAR 40 - RXm 3	0.55	0.75	40	220	11.5



ЗАГРЯЗНЕННЫЕ СТОЧНЫЕ ВОДЫ

ТИП	МОЩНОСТЬ (P2)		ЕМКОСТЬ БАКА литры	ПРОИЗВОД. МАХ литры/мин	НАПОР МАХ метры
	кВт	лс			
SAR 40 - TOP 2-VORTEX	0.37	0.50	40	180	6.5
SAR 40 - RXm 2/20	0.37	0.50	40	180	6.5

КОМПЛЕКТАЦИЯ

- Полиэтиленовый бак на **40 литров** с крышкой
- Электронасос в комплекте с поплавковым выключателем
- Силовой кабель: поставляется со стандартными **5 м кабель** с вилкой Шуко
- Обратный клапан
- Накопление станций через всасывающий патрубок **1 ½" газа**, выход **1 ¼" ½ газа** и сброса" газа

ЧИСТЫЕ СТОЧНЫЕ ВОДЫ

ТИП	МОЩНОСТЬ (P2)		ЕМКОСТЬ БАКА литры	ПРОИЗВОД. МАХ литры/мин	НАПОР МАХ метры
	кВт	лс			
SAR 100 - TOP 2	0.37	0.50	100	220	8
SAR 100 - TOP 3	0.55	0.75	100	260	10
SAR 100 - TOP 4-N	0.75	1	100	320	12.5
SAR 100 - TOP MULTI 2	0.55	0.75	100	80	40
SAR 100 - TOP MULTI 3	0.55	0.75	100	120	32
SAR 100 - RXm 2	0.37	0.50	100	220	9.5
SAR 100 - RXm 3	0.55	0.75	100	220	11.5
SAR 100 - Dm 10-N	0.75	1	100	300	15.5
SAR 100 - Dm 20-N	0.75	1	100	250	19
SAR 100 - Dm 30-N	1.1	1.5	100	275	26



ЗАГРЯЗНЕННЫЕ СТОЧНЫЕ ВОДЫ

ТИП	МОЩНОСТЬ (P2)		ЕМКОСТЬ БАКА литры	ПРОИЗВОД. МАХ литры/мин	НАПОР МАХ метры
	кВт	лс			
SAR 100 - TOP 2-VORTEX	0.37	0.50	100	180	6.5
SAR 100 - TOP 3-VORTEX	0.55	0.75	100	180	8
SAR 100 - RXm 2/20	0.37	0.50	100	180	6.5
SAR 100 - RXm 3/20	0.55	0.75	100	180	8
SAR 100 - ZXm 1A/40	0.60	0.85	100	400	10.5
SAR 100 - VXm 8/35-N	0.55	0.75	100	350	8
SAR 100 - VXm 10/35-N	0.75	1	100	400	10
SAR 100 - VXm 8/50-N	0.55	0.75	100	450	6
SAR 100 - VXm 10/50-N	0.75	1	100	550	8.5
SAR 100 - BCm 10/50-N	0.75	1	100	600	11

КОМПЛЕКТАЦИЯ

- Полиэтиленовый бак на **100 литров** с крышкой
- Электронасос в комплекте с поплавковым выключателем
- Силовой кабель: поставляется со стандартными **10 м кабель** с вилкой Шуко
- Накопление станций с впускной трубы **Ø 110 мм**, выход 1 ¼" или 1 ½" или 2" газ и вентиляционное отверстие **Ø 50 мм**

ЧИСТЫЕ СТОЧНЫЕ ВОДЫ

ТИП	МОЩНОСТЬ (P2)		ЕМКОСТЬ БАКА литры	ПРОИЗВОД. МАХ литры/мин	НАПОР МАХ метры
	кВт	лс			
SAR 250 - TOP 3	0.55	0.75	250	260	10
SAR 250 - TOP 4-N	0.75	1	250	320	12.5
SAR 250 - TOP 5-N	0.92	1.25	250	360	15
SAR 250 - RXm 3	0.55	0.75	250	220	11.5
SAR 250 - RXm 4	0.75	1	250	260	15
SAR 250 - RXm 5	1.1	1.5	250	300	19.5
SAR 250 - Dm 10-N	0.75	1	250	300	15.5
SAR 250 - Dm 20-N	0.75	1	250	250	19
SAR 250 - Dm 30-N	1.1	1.5	250	275	26



ЗАГРЯЗНЕННЫЕ СТОЧНЫЕ ВОДЫ

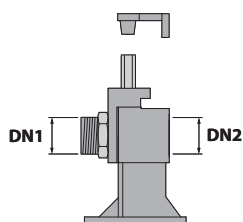
ТИП	МОЩНОСТЬ (P2)		ЕМКОСТЬ БАКА литры	ПРОИЗВОД. МАХ литры/мин	НАПОР МАХ метры
	кВт	лс			
SAR 250 - TOP 2-VORTEX	0.37	0.50	250	180	6.5
SAR 250 - TOP 3-VORTEX	0.55	0.75	250	180	8
SAR 250 - RXm 3/20	0.55	0.75	250	180	8
SAR 250 - RXm 4/40	0.75	1	250	280	9.5
SAR 250 - RXm 5/40	1.1	1.5	250	380	12.5
SAR 250 - VXm 10/35-ST	0.75	1	250	400	10.5
SAR 250 - VXm 10/50-ST	0.75	1	250	550	9.5
SAR 250 - BCm 10/50-ST	0.75	1	250	600	11
SAR 250 - VXm 10/35-N	0.75	1	250	400	10
SAR 250 - VXm 15/35-N	1.1	1.5	250	500	13.5
SAR 250 - VXm 10/50-N	0.75	1	250	550	8.5
SAR 250 - VXm 15/50-N	1.1	1.5	250	650	11
SAR 250 - BCm 10/50-N	0.75	1	250	600	11
SAR 250 - BCm 15/50-N	1.1	1.5	250	750	14

КОМПЛЕКТАЦИЯ

- Полиэтиленовый бак на 250 литров с крышкой
- Электронасос в комплекте с поплавковым выключателем
- **Силовой кабель:** поставляется со стандартными **10 м кабель** с вилкой Шуко
- Накопление станций с впускной трубой **Ø 110 мм**, выход **1 ¼"** или **1 ½"** или **2"** газ и вентиляционное отверстие **Ø 50 мм**
- Муфта поддержки и направляющие трубы для опускания насоса (только для **VX-ST** и **BC-ST**)

СОЕДИНИТЕЛЬНАЯ ОПОРА

ТИП	ПАТРУБКИ	
	DN1	DN2
PA/1 (VX /35-ST)	1½"	2"
PA/2 (VX /50-ST и BC /50-ST)	2"	



ПО ЗАКАЗУ

Аварийный комплект:

- Поплавковый выключатель, сирена с автономным питанием, пульт управления

300 мм удлинительный комплект

Комплект включает в себя:

- Удлинитель для монтажа бака "SAR" на большую глубину

300 мм удлинительный комплект для VX-ST и BC-ST версии

Комплект включает в себя:

- Удлинитель для монтажа бака "SAR" на большую глубину
- Направляющие трубы для монтажа на большую глубину

ЧИСТЫЕ СТОЧНЫЕ ВОДЫ

ТИП	МОЩНОСТЬ (P2)		ЕМКОСТЬ БАКА литры	ПРОИЗВОД. МАХ литры/мин	НАПОР МАХ метры
	кВт	лс			
SAR 550 - TOP 4-N	0.75	1	550	320	12.5
SAR 550 - TOP 5-N	0.92	1.25	550	360	15
SAR 550 - RXm 4	0.75	1	550	260	15
SAR 550 - RXm 5	1.1	1.5	550	300	19.5
SAR 550 - Dm 10-N	0.75	1	550	300	15.5
SAR 550 - Dm 20-N	0.75	1	550	250	19
SAR 550 - Dm 30-N	1.1	1.5	550	275	26



ЗАГРЯЗНЕННЫЕ СТОЧНЫЕ ВОДЫ

ТИП	МОЩНОСТЬ (P2)		ЕМКОСТЬ БАКА литры	ПРОИЗВОД. МАХ литры/мин	НАПОР МАХ метры
	кВт	лс			
SAR 550 - RXm 4/40	0.75	1	550	280	9.5
SAR 550 - RXm 5/40	1.1	1.5	550	380	12.5
SAR 550 - VXm 10/35-ST	0.75	1	550	400	10.5
SAR 550 - VXm 10/50-ST	0.75	1	550	550	9.5
SAR 550 - BCm 10/50-ST	0.75	1	550	600	11
SAR 550 - VXm 10/35-N	0.75	1	550	400	10
SAR 550 - VXm 15/35-N	1.1	1.5	550	500	13.5
SAR 550 - VXm 10/50-N	0.75	1	550	550	8.5
SAR 550 - VXm 15/50-N	1.1	1.5	550	650	11
SAR 550 - BCm 10/50-N	0.75	1	550	600	11
SAR 550 - BCm 15/50-N	1.1	1.5	550	750	14

КОМПЛЕКТАЦИЯ

- Полиэтиленовый бак на 550 литров с двумя крышками
- Два однофазных электронасоса
- Силовой кабель: поставляется со стандартными 10 м кабель с вилкой Шуко
- Пульт управления
- Три поплавки с функциями:
 - 1) чередованием включения одного из двух насосов
 - 2) Максимальный уровень включения второго насоса
 - 3) минимальный уровень отключения насосов
- Накопление станций с два впускных труб $\varnothing 110$ мм, выход $1\frac{1}{2}$ " или 2" газ и вентиляционное отверстие $\varnothing 50$ мм
- Муфта поддержки и направляющие трубы для опускания насоса (только для VX-ST и BC-ST)

ПО ЗАКАЗУ

Аварийный комплект:

- Поплавковый выключатель, сирена с автономным питанием, пульт управления

300 мм удлинительный комплект

Комплект включает в себя:

- Удлинитель для монтажа бака "SAR" на большую глубину

300 мм удлинительный комплект для VX-ST и BC-ST версии

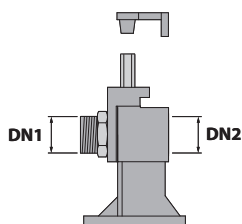
Комплект включает в себя:

- Удлинитель для монтажа бака "SAR" на большую глубину
- Направляющие трубы для монтажа на большую глубину

ВНИМАНИЕ: ЕМКОСТЬ снабжена двумя крышками

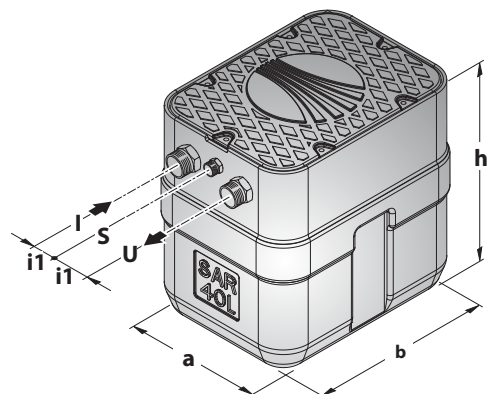
СОЕДИНИТЕЛЬНАЯ ОПОРА

ТИП	ПАТРУБКИ	
	DN1	DN2
PA/1 (VX /35-ST)	1½"	2"
PA/2 (VX /50-ST и BC /50-ST)	2"	



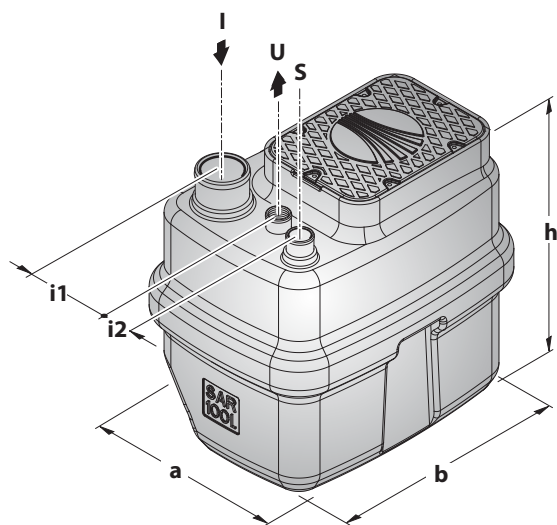
РАЗМЕРЫ И ВЕС

Емкость на 40 литров



ТИП	ПАТРУБКИ			РАЗМЕРЫ мм				ВЕС мм
	I	U	S	a	b	h	i1	
SAR 40 - TOP 1								14.0
SAR 40 - TOP 2								14.7
SAR 40 - TOP 3								16.1
SAR 40 - RXm 1	1½"	1¼"	½"	310	410	410	60	14.2
SAR 40 - RXm 2								15.3
SAR 40 - RXm 3								16.9
SAR 40 - TOP 2-VORTEX								14.6
SAR 40 - RXm 2/20								15.6

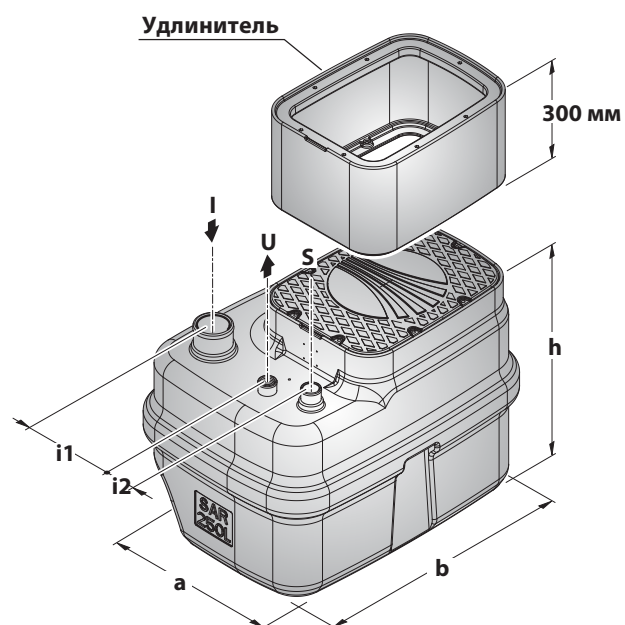
Емкость на 100 литров



ТИП	ПАТРУБКИ			РАЗМЕРЫ мм						ВЕС кг
	I	U	S	a	b	h	i1	i2		
SAR 100 - TOP 2		1¼"							28.7	
SAR 100 - TOP 3									30.1	
SAR 100 - TOP 4-N		1½"							33.7	
SAR 100 - TOP MULTI 2									32.9	
SAR 100 - TOP MULTI 3		1¼"							32.9	
SAR 100 - RXm 2									29.3	
SAR 100 - RXm 3									29.6	
SAR 100 - Dm 10-N									36.6	
SAR 100 - Dm 20-N		1½"							36.6	
SAR 100 - Dm 30-N				500	690	645	145	100	38.6	
SAR 100 - TOP 2-VORTEX									28.7	
SAR 100 - TOP 3-VORTEX		1¼"							30.1	
SAR 100 - RXm 2/20									29.6	
SAR 100 - RXm 3/20									29.8	
SAR 100 - ZXm 1A/40									35.2	
SAR 100 - VXm 8/35-N		1½"							36.4	
SAR 100 - VXm 10/35-N									37.2	
SAR 100 - VXm 8/50-N									36.9	
SAR 100 - VXm 10/50-N		2"							37.7	
SAR 100 - BCm 10/50-N									38.4	

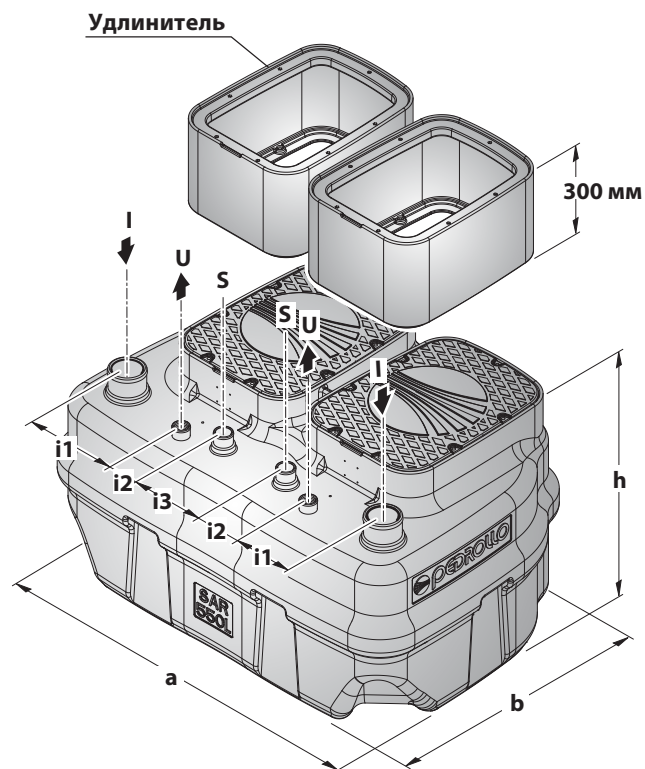
РАЗМЕРЫ И ВЕС

Емкость на 250 литров



ТИП	ПАТРУБКИ			РАЗМЕРЫ мм					ВЕС кг
	I	U	S	a	b	h	i1	i2	
SAR 250 - TOP 3		1¼"							42.6
SAR 250 - TOP 4-N		1½"							46.2
SAR 250 - TOP 5-N									47.1
SAR 250 - RXm 3		1¼"							43.4
SAR 250 - RXm 4									48.7
SAR 250 - RXm 5									49.7
SAR 250 - Dm 10-N		1½"							49.1
SAR 250 - Dm 20-N									49.1
SAR 250 - Dm 30-N									51.1
SAR 250 - TOP 2-VORTEX									41.2
SAR 250 - TOP 3-VORTEX		1¼"							42.6
SAR 250 - RXm 3/20				700	970	715	250	130	43.8
SAR 250 - RXm 4/40									49.0
SAR 250 - RXm 5/40		1½"							50.0
SAR 250 - VXm 10/35-ST									47.1
SAR 250 - VXm 10/50-ST									47.2
SAR 250 - BCm 10/50-ST		2"							47.9
SAR 250 - VXm 10/35-N		1½"							49.7
SAR 250 - VXm 15/35-N									51.7
SAR 250 - VXm 10/50-N									50.2
SAR 250 - VXm 15/50-N		2"							52.2
SAR 250 - BCm 10/50-N									50.9
SAR 250 - BCm 15/50-N									52.5

Емкость на 550 литров



ТИП	ПАТРУБКИ			РАЗМЕРЫ мм						ВЕС кг
	I	U	S	a	b	h	i1	i2	i3	
SAR 550 - TOP 4-N										93.4
SAR 550 - TOP 5-N										95.2
SAR 550 - RXm 4										98.4
SAR 550 - RXm 5										100.4
SAR 550 - Dm 10-N		1½"								99.2
SAR 550 - Dm 20-N										99.2
SAR 550 - Dm 30-N										103.2
SAR 550 - RXm 4/40										99.0
SAR 550 - RXm 5/40										101.0
SAR 550 - VXm 10/35-ST				1350	970	715	250	130	240	95.2
SAR 550 - VXm 10/50-ST		2"								95.4
SAR 550 - BCm 10/50-ST										96.8
SAR 550 - VXm 10/35-N		1½"								100.4
SAR 550 - VXm 15/35-N										104.4
SAR 550 - VXm 10/50-N										101.4
SAR 550 - VXm 15/50-N		2"								105.4
SAR 550 - BCm 10/50-N										102.8
SAR 550 - BCm 15/50-N										106.0

HYDROFRESH

Насосные станции

Автоматические системы поддержания давления с цилиндрической емкостью 24, 50 литров, предназначенные для водоснабжения под давлением домов и дач.



HYDROFRESH 24 CL



HYDROFRESH 60 CL

ТЕХНИЧЕСКИЕ ХАРАКТЕРИСТИКИ

ТИП	МОЩНОСТЬ (P2)		ПРОИЗВОДИТЕЛЬНОСТЬ (1) Литры / мин	КАЛИБРОВКА (2) Бар
	кВт	лс		
HYDROFRESH 24 CL				
PKm 60 – 24 CL	0.37	0.50	32	1.4 ÷ 2.8
PKm 65 – 24 CL	0.50	0.70	40	1.5 ÷ 3.0
CPm 158 – 24 CL	0.75	1	90	2.4 ÷ 3.8
CPm 170 – 24 CL	1.1	1.5	120	2.2 ÷ 3.5
JSWm 1BX – 24 CL	0.48	0.65	50	1.4 ÷ 2.8
JSWm 1AX – 24 CL	0.55	0.75	55	1.8 ÷ 3.2
JSWm 2CX – 24 CL	0.75	1	70	2.0 ÷ 3.5
JSWm 2BX – 24 CL	0.90	1.25	70	2.4 ÷ 3.8
JSWm 2AX – 24 CL	1.1	1.5	70	2.8 ÷ 4.0
JCRm 1B – 24 CL	0.48	0.65	50	1.4 ÷ 2.8
JCRm 1A – 24 CL	0.55	0.75	55	1.8 ÷ 3.2
JCRm 2C – 24 CL	0.75	1	70	1.9 ÷ 3.4
JCRm 2A – 24 CL	1.1	1.5	70	2.7 ÷ 4.0
HYDROFRESH 50 CL				
JSWm 2CX – 50 CL	0.75	1	70	2.0 ÷ 3.5
JSWm 2BX – 50 CL	0.90	1.25	70	2.4 ÷ 3.8
JSWm 2AX – 50 CL	1.1	1.5	70	2.8 ÷ 4.0

КОМПЛЕКТУЮТСЯ:

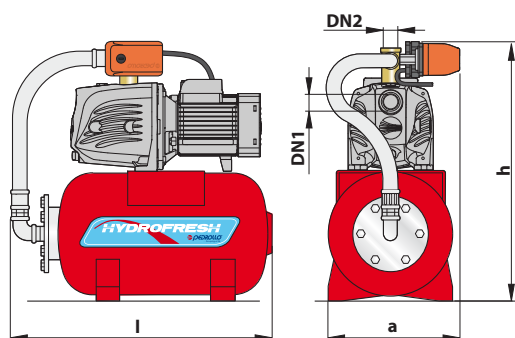
- Однофазный электронасос
- Реле давления
- Гибкий шланг
- Цилиндрический резервуар (гидроаккумулятор), емкостью **24CL** или **50CL**
- Манометр
- Муфта из латуни
- Кабель 1,5 м с вилкой Шуко

(1) Рекомендуемая **max** производительность по отношению к минимальному напору реле давления

(2) Калибровка реле давления (Рекомендуется)

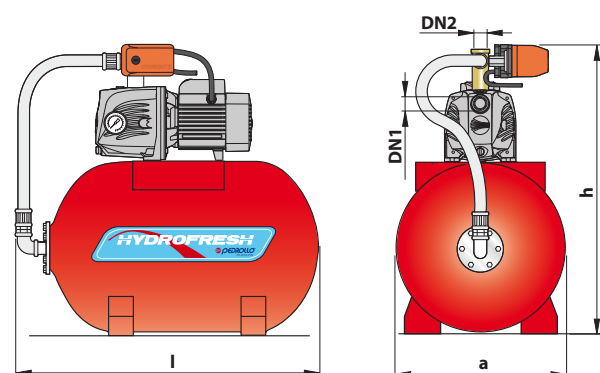
N.B. Необходимо регулировать предварительную закачку воздуха в резервуар с мембраной на значение ниже **0.2 Бар** по отношению к минимальному регулированию реле давления.

РАЗМЕРЫ И ВЕС



HYDROFRESH 24 CL
(Насосная станция на 24 литра)

ТИП	ПАТРУБКИ	РАЗМЕРЫ			ВЕС КГ
		DN1	DN2	ММ l a h	
PKm 60	- 24 CL	1"	1"	550 255 500	12.7
PKm 65	- 24 CL	1"	1"	550 255 510	14.5
CPm 158	- 24 CL	1"	1"	550 255 600	19.5
CPm 170	- 24 CL	1¼"	1"	550 255 620	25.3
JSWm 1BX	- 24 CL	1"	1"	550 255 520	17.4
JSWm 1AX	- 24 CL	1"	1"	550 255 520	18.0
JSWm 2CX	- 24 CL	1"	1"	550 255 530	20.4
JSWm 2BX	- 24 CL	1"	1"	550 255 530	21.3
JSWm 2AX	- 24 CL	1"	1"	550 255 530	21.6
JCRm 1B	- 24 CL	1"	1"	550 255 560	14.7
JCRm 1A	- 24 CL	1"	1"	550 255 560	15.3
JCRm 2C	- 24 CL	1"	1"	550 255 570	17.8
JCRm 2A	- 24 CL	1"	1"	550 255 570	19.0



HYDROFRESH 50 CL
(Насосная станция на 50 литров)

ТИП	ПАТРУБКИ	РАЗМЕРЫ			ВЕС КГ
		DN1	DN2	ММ l a h	
JSWm 2CX - 50 CL	1"	1"	730 340 675	28.1	
JSWm 2BX - 50 CL	1"	1"	730 340 675	29.0	
JSWm 2AX - 50 CL	1"	1"	730 340 675	29.3	

COMBIPRESS "CB2"

Станции повышения давления

 В быту

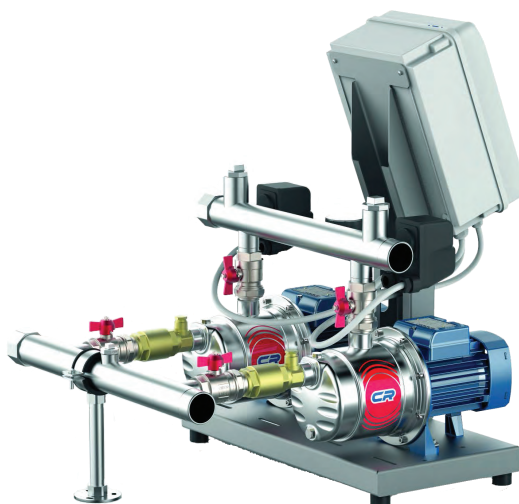
 В сельском хозяйстве

 В коммунальном секторе

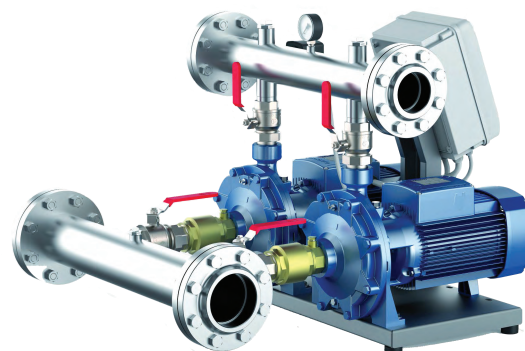
 В промышленности



CB2 - MK



CB2 - CR



CB2 - 2CP

ПРИНЦИП РАБОТЫ

COMBIPRESS представляет собой комплектную станцию, готовую к установке, состоящую из 2-х готовых для монтажа насосов. При потребности в увеличении напора воды один или оба насоса подряд запускаются автоматически. Такая работа насосов, необходимая для удовлетворения нужд потребителей в воде, приводит к заметному снижению потребления электроэнергии. Электронная схема в блоке управления контролирует попеременную работу насосов.

ИСПОЛЬЗОВАНИЕ

- Чистая вода и химически неагрессивные жидкости.
- **Водоснабжение:** повышение давления на промышленных предприятиях, в квартирах, гостиницах, на водоочистных сооружениях, в кемпингах, школах, больницах, казармах и т.д.
- **Орошение:** игровые поля (футбол, гольф, и т.д.), земли сельскохозяйственного назначения, системы искусственного снега.

ИСПОЛНЕНИЕ И ТЕХНИКА БЕЗОПАСНОСТИ

EN 60335-1
IEC 60335-1
CEI 61-150

EN 60034-1
IEC 60034-1
CEI 2-3



ОСОБЕННОСТИ КОНСТРУКЦИИ

- **ЭЛЕКТРОНАСОСЫ** комплектуются впускными и выпускными коллекторами, шаровыми кранами и обратными клапанами.
- **СТАНИНА** изготовлена из металлического профиля.

КОМПОНЕНТЫ системы управления и контроля установлены на выпускном коллекторе и состоят из манометра и двух реле давления, которые могут быть установлены пользователем (заводская настройка регулируется на основе среднестатистического использования набора).

- **ПУЛЬТ УПРАВЛЕНИЯ** с устройством блокировки дверцы, низковольтной управления реле давления, электронной системой чередования насосов, тепловой защитой, системой предупреждения частых пусков

CB2m: однофазный, 230 В - 50 Гц.

CB2: трехфазный, 230/400 В - 50 Гц до 4 кВт.

400/690 В - 50 Гц от 5,5 до 7,5 кВт

СЕРТИФИКАТЫ

Международное сертификационное общество
Det Norske Veritas (**DNV**)
ISO 9001: КАЧЕСТВО
ISO 14001: ЭКОЛОГИЯ И БЕЗОПАСНОСТЬ



ТЕХНИЧЕСКИЕ ДАННЫЕ

50 Гц n = 2900 об/мин HS = 0 м

ТИП	1~ 3~		МОЩНОСТЬ (P _T)			Q* м³/ч л/мин	H метры												
	кВт	л,с,	▲	0	1,2		2,4	4,8	7,2	9,6	12	14,4	16,8	19,2	21,6				
CB2 - МК 3/3	●	●	2 x 0,75	2 x 1	IE3	H метры	0	20	40	80	120	160	200	240	280	320	360		
CB2 - МК 3/4	●	●	2 x 1,1	2 x 1,5			52	50	49	45	38	28							
CB2 - МК 3/5	●	●	2 x 1,1	2 x 1,5			69,5	67	65,5	60	50,5	38							
CB2 - МК 3/6	●	●	2 x 1,5	2 x 2			87	83	82	75	63,5	47							
CB2 - МК 5/4	●	●	2 x 1,1	2 x 1,5	IE3		104	100	98	90	76	56							
CB2 - МК 5/5	●	●	2 x 1,1	2 x 1,5			56	-	55	52,5	48	41,5	32	20					
CB2 - МК 5/6	●	●	2 x 1,5	2 x 2			70	-	69	66	60	51,5	40	25					
CB2 - МК 5/7	●	●	2 x 1,8	2 x 2,5			84	-	83	79	72	62	48	30					
CB2 - МК 5/8	●	●	2 x 2,2	2 x 3	98		-	96	92,5	84	72,5	56	34						
CB2 - МК 8/4	●	●	2 x 1,5	2 x 2	IE3		112	-	110	105,5	96	82,5	64	40					
CB2 - МК 8/5	●	●	2 x 1,8	2 x 2,5			56	-	-	54	52	50	46	39	31,5	24	15		
CB2 - МК 8/6	●	●	2 x 2,2	2 x 3			70	-	-	67,5	66	63	58	50	40	30	18		
						86	-	-	82	78	74	68	58	46,5	35	20			

ТИП	1~ 3~		МОЩНОСТЬ (P _T)			Q* м³/ч л/мин	H метры												
	кВт	л,с,	▲	0	0,6		1,2	2,4	3,6	4,8	7,2	8,4	9,6	10,8	12,0	13,2	14,4	15,6	
CB2 - 4CP 100	●	●	2 x 0,75	2 x 1	IE3	0	10	20	40	60	80	120	140	160	180	200	220	240	260
						50	50	49	47	45	42	37	34	30,5	26,5	22	17	11	5

ТИП	1~ 3~		МОЩНОСТЬ (P _T)			Q* м³/ч л/мин	H метры														
	кВт	л,с,	▲	0	0,6		1,2	2,4	3,6	4,8	6	7,2	8,4	9,6	10,8	12	13,2	14,4	15,6		
CB2 - 3CRm80	●	●	2 x 0,45	2 x 0,60	IE2	H метры	0	10	20	40	60	80	100	120	140	160	180	200	220	240	260
CB2 - 4CRm80	●	●	2 x 0,55	2 x 0,75			40	38	37	34,5	31	27	22,5	17	11	5					
CB2 - 5CRm80	●	●	2 x 0,75	2 x 1	52		50	49	44,5	40	34	28,5	22,5	16	10						
CB2 - 4CRm100	●	●	2 x 0,75	2 x 1	67		66	64	59	53	45,5	37,5	29,5	20,5	12						
CB2 - 5CRm100	●	●	2 x 1,1	2 x 1,5	50		50	49	47	45	42	39,5	37	34	30,5	26,5	22	17	11	5	
						63	62	61,5	59,5	57	53,5	50,5	46,5	42,5	38	33	28	22	15	8	

ТИП	1~ 3~		МОЩНОСТЬ (P _T)			Q* м³/ч л/мин	H метры															
	кВт	л,с,	▲	0	2,4		4,8	7,2	9,6	12,0	13,2	14,4	16,8	19,2	21,6	24,0	30,0	36,0	42,0	48,0		
CB2 - 2CP 25/130	●	●	2 x 0,75	2 x 1	IE3	H метры	0	40	80	120	160	200	220	240	280	320	360	400	500	600	700	800
CB2 - 2CP 25/14B	●	●	2 x 1,1	2 x 1,5			42	39	34	28,5	22	15										
CB2 - 2CP 25/16C	●	●	2 x 1,1	2 x 1,5			54	52	47,5	41	33	22										
CB2 - 2CP 25/16B	●	●	2 x 1,5	2 x 2			47	46	44	40	35	30	27	24								
CB2 - 2CP 25/16A	●	●	2 x 2,2	2 x 3			58	56	54	51	47	43	40	37	30							
CB2 - 2CP 32/200C	●	●	2 x 3	2 x 4	68		67	64,5	62	58	54	51	48	41	32							
CB2 - 2CP 32/200B	●	●	2 x 4	2 x 5,5	70		-	66,5	65	63	60,5	59	58	55	52	49,5	46,5	36				
CB2 - 2CP 32/210B	●	●	2 x 5,5	2 x 7,5	85		-	81	79	77	75	74	72	69	66	62	58	49				
CB2 - 2CP 32/210A	●	●	2 x 7,5	2 x 10	94		-	94	93	91	89	87	86	83	79	75	70	56				
CB2 - 2CP 40/180C	●	●	2 x 4	2 x 5,5	112		-	111	110,5	110	108	107	106	102	99	94	89	74				
CB2 - 2CP 40/180B	●	●	2 x 5,5	2 x 7,5	64		-	-	-	-	62	61,3	60,5	59	57,5	56	54,5	49	43	35		
CB2 - 2CP 40/180A	●	●	2 x 7,5	2 x 10	76		-	-	-	-	73	72,5	72	71	70	69	67,5	64	59,5	54	46	
					88		-	-	-	-	85	84,5	84	83	82	81	79,5	76	72	67	60	

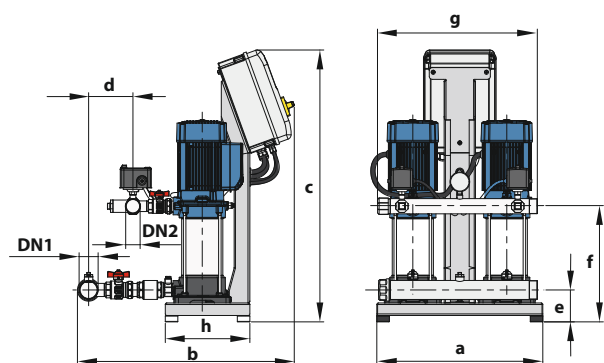
Q - Производительность H - Общий манометрический напор HS - Высота всасывания
Допустимое отклонение характеристик насосов соответствует классу 3B согласно EN ISO 9906.

* Максимальная подача воды насосной станции с двумя насосами

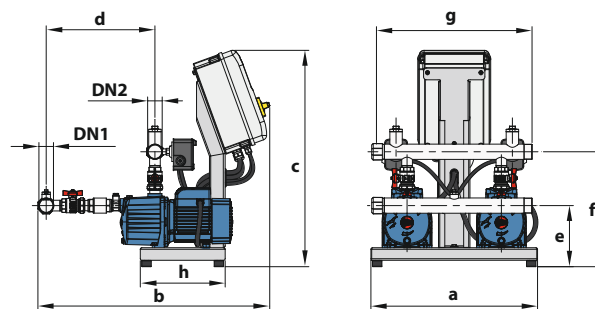
▲ Класс эффективности трехфазного двигателя (IEC 60034-30-1)

COMBIPRESS "CB2"

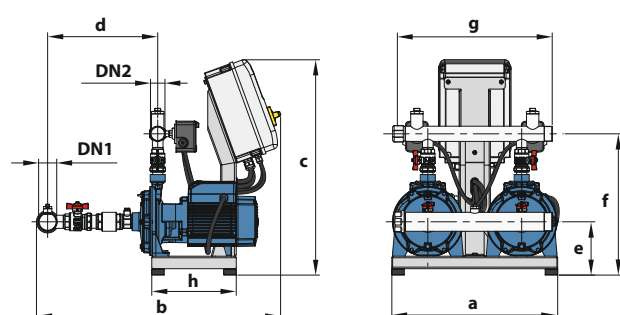
РАЗМЕРЫ И ВЕС



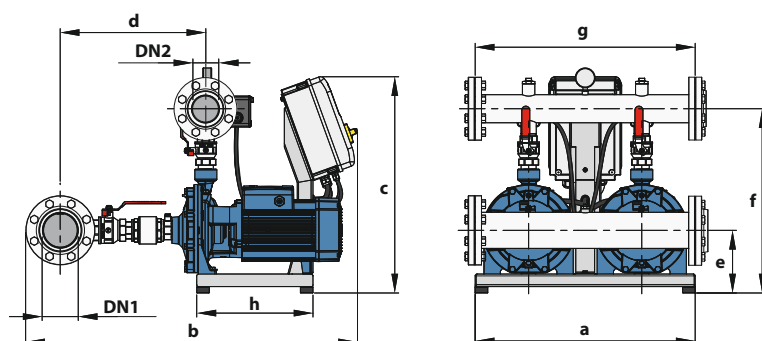
CB2 - МК



CB2 - 4CP



CB2 - 2CP 25/ • CB2 - 2CP 32/



CB2 - 2CP 40/

ТИП		ПАТРУБОК		РАЗМЕРЫ, мм								ВЕС, кг										
Однофазный	Трёхфазный	DN1	DN2	a	b	c	d	e	f	g	h	1~	3~									
CB2 - МКm 3/3-N	CB2 - МК 3/3-N	2"	1½"	530	692	868	142	102	251	500	270	58.0	59.0									
CB2 - МКm 3/4-N	CB2 - МК 3/4-N								275			59.0	59.0									
CB2 - МКm 3/5-N	CB2 - МК 3/5-N								299			60.0	60.0									
CB2 - МКm 3/6-N	CB2 - МК 3/6-N								323			66.0	64.0									
CB2 - МКm 5/4-N	CB2 - МК 5/4-N								275			59.0	59.0									
CB2 - МКm 5/5-N	CB2 - МК 5/5-N								299			59.0	60.0									
CB2 - МКm 5/6-N	CB2 - МК 5/6-N								323			65.0	63.0									
-	CB2 - МК 5/7-N	347	-	66.0																		
-	CB2 - МК 5/8-N	371	-	67.0																		
CB2 - МКm 8/4-N	CB2 - МК 8/4-N	2½"	1½"	530	737	868	178	102	261	500	270	67.0	65.0									
-	CB2 - МК 8/5-N								285			-	68.0									
-	CB2 - МК 8/6-N								309			-	68.0									
CB2 - 4CPm 100-C	-	1½"	1½"	530	737	688	346	194	366	500	270	79.0	-									
CB2 - 2CPm 25/130N	CB2 - 2CP 25/130N	2"	1½"	530	746	688	343	152	394	500	270	70.5	70.0									
CB2 - 2CPm 25/ 14B	CB2 - 2CP 25/ 14B													771	153	417						
CB2 - 2CPm 25/ 16C	CB2 - 2CP 25/ 16C													780	688	352	170	452	70.5	70.0		
CB2 - 2CPm 25/ 16B	CB2 - 2CP 25/ 16B																				79.5	79.0
-	CB2 - 2CP 25/ 16A																				-	82.0
-	CB2 - 2CP 32/200C	3"	2"	700	982	688	450	192	535	700	370	-	112.0									
-	CB2 - 2CP 32/200B													-	118.0							
-	CB2 - 2CP 32/210B													-	149.0							
-	CB2 - 2CP 32/210A													-	156.0							
-	CB2 - 2CP 40/180C	4"	3"	700	1056	688	463	199	587	700	370	-	168.0									
-	CB2 - 2CP 40/180B													-	178.0							
-	CB2 - 2CP 40/180A													-	188.0							

Электронный регулятор давления

 В быту



ЭКСПЛУАТАЦИОННЫЕ ХАРАКТЕРИСТИКИ

- Производительность max: **200 л/мин** (12 м³/час)
- Рабочее давление: **10 Бар**
- Давление включения (пусковое давление): **1.5 Бар** ●

ОГРАНИЧЕНИЯ ИСПОЛЬЗОВАНИЯ

- Температура жидкости до **+65 °С**
- Температура окружающей среды до **+40 °С**
- Разрушающее внутреннее давление **> 40 Бар**
- Степень защиты: **IP 65**
- Напряжение: **230 В** - Частота: **50/60 Гц**
- Ток максимальный: - **10 А** EASY PRESS-1
- **16 А** EASY PRESS-2

ИСПОЛНЕНИЕ И ТЕХНИКА БЕЗОПАСНОСТИ

- Ударопрочная и легкозаменяемая электронная карта для полной защиты от влажности, имеет защиту класса **IP-65**.
- Электронная карта внутри **EASY PRESS** прошла самые строгие испытания электромагнитной совместимости.

УСТАНОВКА И ИСПОЛЬЗОВАНИЕ

Серия **EASY PRESS** включает в себя электронные устройства, предназначенные для запуска (когда клапан открыт) и остановки (когда клапан закрыт) однофазных насосов. Микропроцессор защищает насос от сухого хода и позволяет перезапустить его автоматически или вручную. Он также предотвращает слишком частые запуски насоса, в случае если в системе имеются небольшие утечки.

ПАТЕНТЫ – ТОРГОВЫЕ МАРКИ – МОДЕЛИ

- Зарегистрированная в **ЕС** модель № 868062
- Патент № IT 1388969, IT 1388970
- Зарегистрированная торговая марка **EASY PRESS** №0001334481

ДОПОЛНИТЕЛЬНЫЕ ОПЦИИ (ПО ЗАКАЗУ)

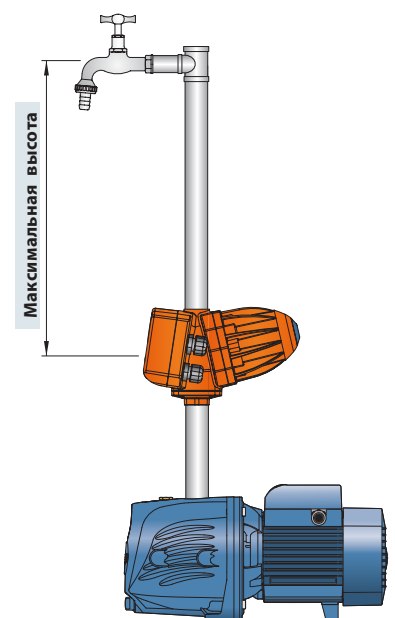
- **EASY PRESS-1** с давлением при перезапуске 0,8 Бар ●
- **EASY PRESS-2** с давлением при перезапуске 2,2 Бар ●
- с патрубками в 1" NPT
- с кабелем электропитания и вилкой Шуко
- с датчиком давления

ПУСКОВОЕ ДАВЛЕНИЕ

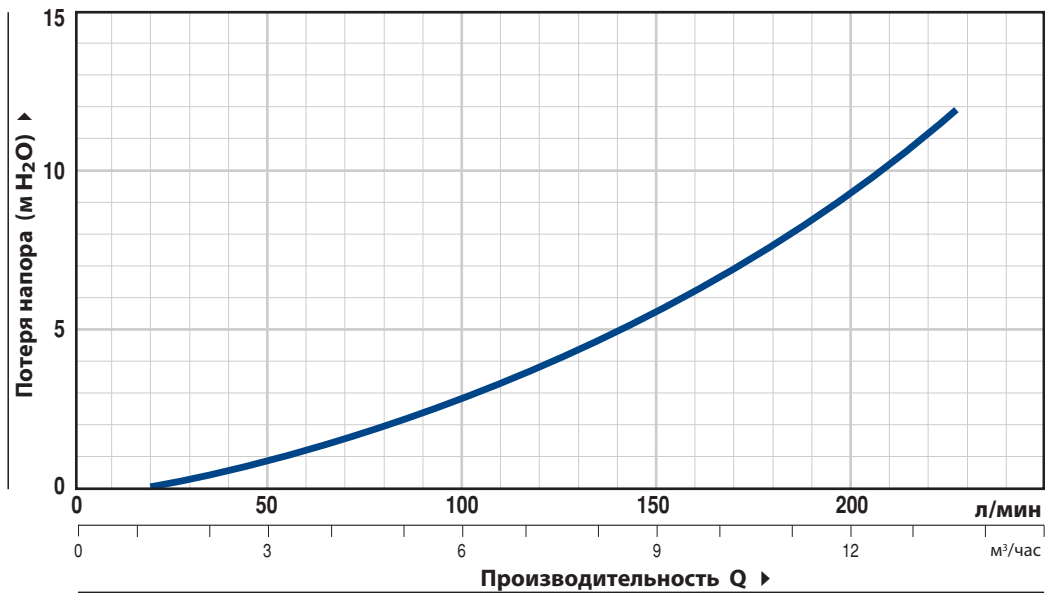
В линейке предлагаются три модели с разным начальным давлением, которые можно легко определить по цвету колпачка, расположенного на задней панели. Устройства **EASY PRESS** используются для насосных установок, от которых требуется разная высота подачи.

Максимальная высота

- 2.2 Бар ● = 18 м
- 1.5 Бар ● = 11 м
- 0.8 Бар ● = 5 м

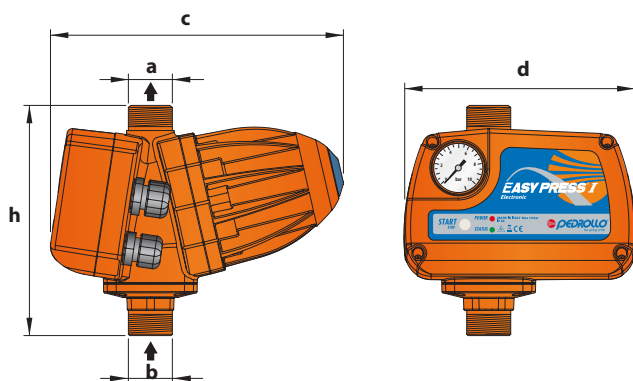


ПОТЕРЯ НАПОРА



ТИП	МОЩНОСТЬ (P2)		НАПРЯЖЕНИЕ В	ЧАСТОТА Гц	ТОК Ампер	СОЕДИНЕНИЕ Дюйм	ПОДАЧА м³/час	ДАВЛЕНИЕ НАЧАЛЬНОЕ Бар
	кВт	лс						
EASY PRESS-1	0.75	1	230	50/60	10 А	1" x 1"	12	1,5
EASY PRESS-2	1.5	2	230	50/60	16 А	1" x 1"	12	1,5

РАЗМЕР И ВЕС



ТИП	ПАТРУБКИ		РАЗМЕРЫ ММ			ВЕС КГ
	a	b	c	d	h	
Однофазный	1"	1"	221	174	174	1,63
EASY PRESS 1-2	1"	1"	221	174	174	1,63

АКСЕССУАРЫ

- GSR "Американка" - быстроразъемное соединение (1" М)



ПАЛЛЕТИРОВАНИЕ

ТИП	КОЛ-ВО ШТ.
Однофазный	
EASY PRESS 1-2	147

Электронный регулятор давления

 В быту



ЭКСПЛУАТАЦИОННЫЕ ХАРАКТЕРИСТИКИ

- Производительность max: **200 л/мин** (12 м³/час)
- Давление рабочее: **10 Бар**
- Давление при перезапуске: **1,5 Бар**

ОГРАНИЧЕНИЯ ИСПОЛЬЗОВАНИЯ

- Температура жидкости, max: **+50 °C**
- Температура окружающей среды до **+40 °C**
- Давление разрыва: **40 Бар**
- Степень защиты: **IP 65**
- Напряжение: **230 В** - Частота: **50/60 Гц**
- Ток максимальный: - **12 А EASY SMALL-1**
- **16 А EASY SMALL-2**

ТЕХНИЧЕСКИЕ ХАРАКТЕРИСТИКИ

МОДЕЛЬ	МОЩНОСТЬ (P2)		НАПРЯЖ.	ЧАСТОТА	ТОК
	кВт	лс			
Однофазный					
EASY SMALL-1	0,75	1	230	50/60	12 А
EASY SMALL-2	1,5	2	230	50/60	16 А

ИСПОЛНЕНИЕ И ТЕХНИКА БЕЗОПАСНОСТИ

- Ударопрочная и легкозаменяемая электронная карта для полной защиты от влажности, имеет защиту класса **IP-65**.
- Электронная карта внутри **EASY SMALL** прошла самые строгие испытания электромагнитной совместимости (низкий уровень помех и высокая устойчивость к помехам) в качестве гарантии его надежного использования в любых условиях.

УСТАНОВКА И ИСПОЛЬЗОВАНИЕ

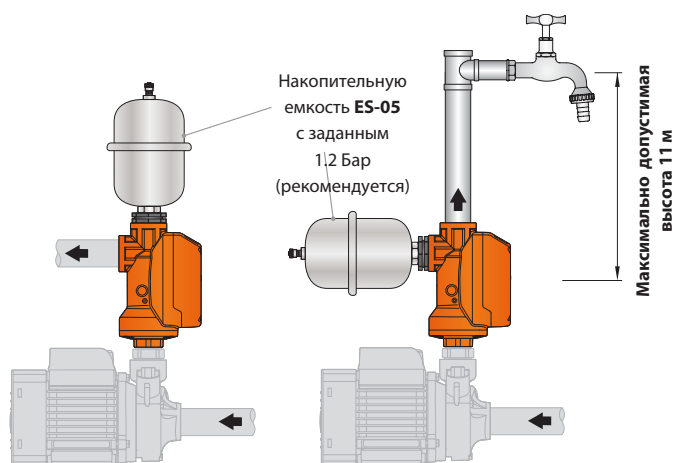
Серия включает в себя электронные устройства для защиты однофазных насосов мощностью до **2 л.с.** (бытовые). Микропроцессор запускает (когда клапан открыт) и останавливает при значении расхода меньше 2 л/мин работу насосов.

ПАТЕНТЫ – ТОРГОВЫЕ МАРКИ – МОДЕЛИ

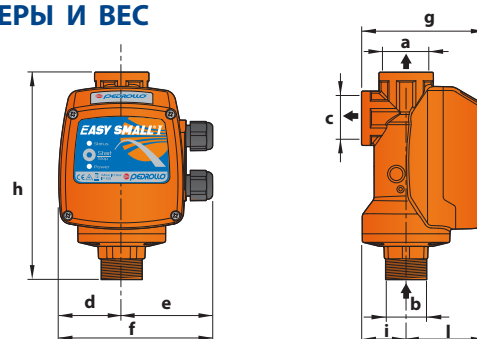
- Зарегистрированная в ЕС модель №001774928
- Зарегистрированная торговая марка **EASY SMALL** №0001511131

УСТАНОВКА И ИСПОЛЬЗОВАНИЕ

Во избежание частых перезапусков мы рекомендуем установить небольшую накопительную емкость (**ES-05**).



РАЗМЕРЫ И ВЕС



ТИП	ПАТРУБКИ			РАЗМЕРЫ мм						ВЕС кг	
	a	b	c	d	e	f	g	h	i		l
EASY SMALL 1-2	1"	1"	1"	56	74	130	100	170	36	64	0.7

АКСЦЕСУАРЫ

- **ES-05** - Бак объемом 0,5 литра из нержавеющей стали, соедение (1" П)
- **GSR** "Американка" - быстроразъемное соедение (1" М)



ES-05 **GSR**

EASY PRO

Электронный регулятор давления

 В быту



ЭКСПЛУАТАЦИОННЫЕ ХАРАКТЕРИСТИКИ

- Производительность max: **200 л/мин** (12 м³/час)
- Давление рабочее: **8 Бар**
- Давление при перезапуске: **1,5 Бар**
(Настраивается между 1 и 5 Бар)

ОГРАНИЧЕНИЯ ИСПОЛЬЗОВАНИЯ

- Температура жидкости, max **+65 °C**
- Температура окружающей среды до **+40 °C**
- Давление разрыва **32 Бар**
- Степень защиты: **IP 65**
- Напряжение **230 В**
- Частота: **50/60 Гц**
- Ток max: **16 А**

ТЕХНИЧЕСКИЕ ХАРАКТЕРИСТИКИ

ТИП	Мощность (P2)		Напряж.	Частота	Ток,
	кВт	лс			
EASY PRO	1.5	2	230	50/60	16

ИСПОЛНЕНИЕ И ТЕХНИКА БЕЗОПАСНОСТИ

- Ударопрочная и легкозаменяемая электронная карта имеет защиту класса **IP-65**
- Электронная карта внутри **EASY PRO** прошла самые строгие испытания электромагнитной совместимости.

ПАТЕНТЫ – ТОРГОВЫЕ МАРКИ – МОДЕЛИ

- Зарегистрированная в ЕС модель № 976824
- Заявка на патент № IT 1388969, IT 1388970
- Зарегистрированная торговая марка **EASY PRO** №0001334546

ДОПОЛНИТЕЛЬНЫЕ ОПЦИИ (ПО ЗАКАЗУ)

- Модель с 1" NPT
- Модель с кабелем электропитания и вилкой Шуко

ИСПОЛЬЗОВАНИЕ И УСТАНОВКА

EASYPRO отличается от традиционных датчиков давления благодаря своим инновационным характеристикам:

- встроенный гидроаккумулятор; • выбор давления рестарта насоса;
- ЖК-дисплей с подсветкой.

ПУСКОВОЕ ДАВЛЕНИЕ

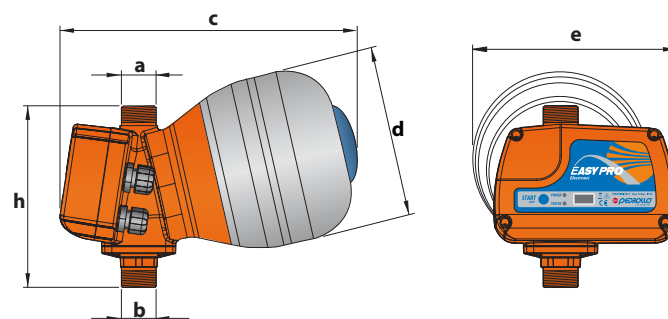
EASY PRO позволяет вам выбрать начальное давление насоса от 1 до 5 Бар включительно.

Выбор давления осуществляется на панели при помощи кнопки управления на ЖК-дисплее. В одной модели можно выбрать несколько опций.

ГИДРОАККУМУЛЯТОР

EASY PRO имеет 3-х литровый расширительный бак. Его отличительной чертой является значительный объем накопления в сочетании со способностью поглощать избыточное давление, что позволяет использовать его там, где других датчиков давления может оказаться недостаточно. Для того, чтобы гарантировать оптимальную защиту и производительность аккумулятора, можно отрегулировать давление в баллоне в зависимости от выбранного давления при перезапуске насоса (заводская настройка 1,8 Бар)

РАЗМЕРЫ И ВЕС



ТИП	ПАТРУБКИ		РАЗМЕРЫ, ММ				ВЕС КГ
	a	b	c	d	e	h	
EASY PRO	1"	1"	284	162	192	174	2.43

АКСЕССУАРЫ

- **GSR** "Американка" - быстрое разъемное соединение (1" М)



QEM - для однофазных 4" дюймовых погружных насосов



ТИП	МОЩНОСТЬ ДВИГАТЕЛЯ (P2)		КОНДЕНСАТОР	НОМИНАЛЬНЫЙ ТОК А
	кВт	л.с.	ЕМКОСТЬ	
QEM 050	0,37	0,50	20 μF	5
QEM 075	0,55	0,75	25 μF	6
QEM 100	0,75	1	35 μF	7
QEM 150	1,1	1,5	40 μF	11
QEM 200	1,5	2	60 μF	13
QEM 300	2,2	3	75 μF	18

Однофазный 220 ÷ 230 В / 50 Гц

• Корпус изготовлен из самогасящегося термопластика. Пульт защищает электронасос от перегрузок и короткого замыкания. Рассчитан на подключение поплавкового выключателя (или реле давления и т.п.)

КОМПОНЕНТЫ:

• Выключатель с предохранителями; • Переключатель режима работы; • Клеммная коробка для подключения электронасоса и поплавка (или реле давления и т.п.); • Тепловая защита с ручным перезапуском; • Зеленая сигнальная лампа включения насоса; • Конденсатор

QET - для трехфазных 4" и 6" дюймовых погружных насосов



ТИП	МОЩНОСТЬ ДВИГАТЕЛЯ (P2)		НОМИНАЛЬНЫЙ ТОК
	кВт	л.с.	А
QET 050	0,37	0,50	1,7
QET 075	0,55	0,75	2
QET 100	0,75	1	2,5
QET 150	1,1	1,5	3,9
QET 200	1,5	2	4,8
QET 300	2,2	3	7
QET 400	3	4	9
QET 550	4	5,5	11,5
QET 750	5,5	7,5	15,5
QET 1000	7,5	10	21,5
QET 1250	9,2	12,5	23,5
QET 1500	11	15	27,5
QET 2000	15	20	36
QET 2500	18,5	25	45
QET 3000	22	30	54
QET 4000	30	40	68

Трехфазный 380 ÷ 415 В / 50 Гц

• Корпус изготовлен из самогасящегося термопластика. Пульт защищает электронасос от перегрузок и короткого замыкания. Оборудован переключателем ручного и автоматического режима работы (с поплавком, реле давления и т.п.)

КОМПОНЕНТЫ:

• Выключатель с предохранителями; • Переключатель режима работы; • Трехполюсный контактор; • Регулируемое трехполюсное тепловое реле с ручным перезапуском; • Клеммная коробка для подключения электронасоса и поплавка (или реле давления и т.п.); • Зеленая сигнальная лампа включения насоса

ПУЛЬТЫ УПРАВЛЕНИЯ

QSM – для однофазных 4" дюймовых электронасосов с датчиками уровня



Датчики уровня

ТИП	МОЩНОСТЬ ДВИГАТЕЛЯ (P2) кВт л.с.		КОНДЕНСАТОР ЕМКОСТЬ	НОМИНАЛЬНЫЙ ТОК А
	кВт	л.с.		
Однофазный				
QSM 050	0.37	0.50	20 μF	5
QSM 075	0.55	0.75	25 μF	6
QSM 100	0.75	1	35 μF	7
QSM 150	1.1	1.5	40 μF	11
QSM 200	1.5	2	60 μF	13
QSM 300	2.2	3	75 μF	18

• Однофазный 220 ÷ г 230 В / 50 Гц

• Корпус изготовлен из самогасящегося термопластика. Пульт защищает электронасос от перегрузок и короткого замыкания. Оборудован переключателем ручного и автоматического режима работы (с поплавком, реле давления и т.п.) и рассчитан на подключение датчиков уровня, предохраняющих насос от сухого хода.

• КОМПОНЕНТЫ:

• Выключатель с предохранителями; • Переключатель режима работы; • Трехполюсный контактор; • Регулируемое трехполюсное тепловое реле с ручным перезапуском; • Конденсатор; • Клеммная коробка для подключения электронасоса, поплавок (или реле давления и т.п.) и датчиков уровня; • Зеленая сигнальная лампа включения насоса; • Красная сигнальная лампа срабатывания теплового реле; • Датчики уровня (кабели типа **CSL** для подключения датчиков не включаются в поставку)

QST – для трехфазных 4" и 6" дюймовых электронасосов с датчиками уровня



Датчики уровня

ТИП	МОЩНОСТЬ ДВИГАТЕЛЯ (P2)		НОМИНАЛЬНЫЙ ТОК А
	кВт	л.с.	
Трехфазный			
QST 50	0,37	0,50	1,7
QST 75	0,55	0,75	2
QST 100	0,75	1	2,5
QST 150	1,1	1,5	3,9
QST 200	1,5	2	4,8
QST 300	2,2	3	7
QST 400	3	4	9
QST 550	4	5,5	11,5
QST 750	5,5	7,5	15,5
QST 1000	7,5	10	21,5
QST 1250	9,2	12,5	23,5
QST 1500	11	15	27,5
QST 2000	15	20	36
QST 2500	18,5	25	45
QST 3000	22	30	54
	30	40	68

• Трехфазный 380 ÷ г 415 В / 50 Гц

• Корпус изготовлен из самогасящегося термопластика. Пульт защищает электронасос от перегрузок и короткого замыкания. Оборудован переключателем ручного и автоматического режима работы (с поплавком, реле давления и т.п.) и рассчитан на подключение датчиков уровня, предохраняющих насос от сухого хода.

EVOLUTION - для 4" и 6" дюймовых погружных электронасосов



ТИП	МОЩНОСТЬ (P2)		НАПРЯЖЕНИЕ	НОМИНАЛЬНЫЙ ТОК А
	кВт	л.с.		
EVOLUTION-MONO	0,37-2,2	0,5-3,0	Однофазный 230 В 50 Гц	от 2 до 18
EVOLUTION-TRI/1	0,55-7,5	0,75-10	Трехфазный 400 В 50 Гц	от 2 до 16
EVOLUTION-TRI/2	7,7-10	10-15	Трехфазный 400 В 50 Гц	от 16 до 22

- Однофазный 220 ÷ 230 В / 50 Гц
- Трехфазный 380 ÷ 415 В / 50 Гц
- Корпус изготовлен из самогасящегося термопластика. Пульт защищает электронасос от перегрузок и короткого замыкания. Контролирует значение cos φ, предотвращает насос от сухого хода. Рассчитан на подключение поплавка (или реле давления и т.п.)

КОМПОНЕНТЫ:

- Выключатель с предохранителями
- Переключатель режима работы с блокировкой дверцы
- Электронная плата с триммером для настройки защитных устройств
- Трехполюсный контактор (для трехфазных модификаций)
- Клеммная коробка для подключения электронасоса
- Клеммы для подключения поплавка (или реле давления и т.п.)
- Внешняя панель с сигнальными лампами

QES - для однофазных погружных электронасосов



ТИП	МОЩНОСТЬ ДВИГАТЕЛЯ (P2)		КОНДЕНСАТОР ЕМКОСТЬ	НОМИНАЛЬНЫЙ ТОК А
	кВт	л.с.		
Однофазный				
QES 300 MONO	2,2	3,0	60 µF	16
QES 300 MONO-AL (*)	2,2	3,0	60 µF	16

- Однофазный 220 ÷ 230 В / 50 Гц
- Корпус изготовлен из самогасящегося термопластика. Пульт защищает электронасос от перегрузок и короткого замыкания. Рассчитан на подключение тепловой защиты, встроенной в обмотку дренажных насосов VXcm30, VXcm-F 30, MСm30, MСm-F 30 и вспомогательного поплавка минимального уровня с дистанционным выводением светового или звукового сигнала.

QES - для трехфазных погружных электронасосов



ТИП	МОЩНОСТЬ ДВИГАТЕЛЯ (P2)		НОМИНАЛЬНЫЙ ТОК А
	кВт	л.с.	
Трехфазный			
QES 150	1,1	1,5	4,2
QES 200	1,5	2	5,2
QES 300	2,2	3	6,5
QES 400	3	4	8

- Трехфазный 380 ÷ 415 В / 50 Гц
- Корпус изготовлен из самогасящегося термопластика. Пульт защищает электронасос от перегрузок и короткого замыкания. Оборудован переключателем ручного или автоматического режима работы (с поплавком) и рассчитан на подключение тепловой защиты, встроенной в обмотку дренажных насосов VXC, VXC-F, MC, MC-F.

КОМПОНЕНТЫ:

- Выключатель с предохранителями
- Переключатель режима работы
- Трехполюсный контактор
- Регулируемое трехполюсное тепловое реле с ручным перезапуском
- Клеммная коробка для подключения электронасоса
- Клеммы для подключения тепловой защиты, встроенной в обмотку дренажных насосов VXC, VXC-F, MC, MC-F.
- Клеммы для подключения поплавка
- Зеленая сигнальная лампа включения насоса

ПУЛЬТЫ УПРАВЛЕНИЯ

QED1 - ЭЛЕКТРОННЫЙ ПУЛЬТ ДЛЯ 1 ПОГРУЖНОГО ЭЛЕКТРОНАСОСА



ТИП	РЕГУЛИРОВКА МОЩНОСТИ		НАПРЯЖЕНИЕ	НОМИНАЛЬНЫЙ ТОК А
	кВт	ЛС		
QED1-MONO	от 0.37 до 2.2	от 0.5 до 3	однофазный 230 В 50 Гц	от 2 до 16
QED1-TRI	от 0.55 до 3.7	от 0.75 до 5	трехфазный 400 В 50 Гц	от 2 до 8

- Однофазный 220 ÷ 230 В / 50 Гц
- Трехфазный 380 ÷ 415 В / 50 Гц
- Корпус изготовлен из самогасящегося термопластика. Пульт защищает электронасос от перегрузок и короткого замыкания. Рассчитан на подключение трех поплавков (запуска, остановки и сигнализации уровня). Рассчитан на подключение тепловой защиты, встроенной в обмотку дренажных насосов VXC, VXC-F, MC, MC-F.

QED2 - ЭЛЕКТРОННЫЙ ПУЛЬТ ДЛЯ 2 ПОГРУЖНЫХ ЭЛЕКТРОНАСОСОВ



ТИП	МОЩНОСТЬ REGOLABILE		НАПРЯЖЕНИЕ	НОМИНАЛЬНЫЙ ТОК А
	кВт	ЛС		
QED2-MONO	от 0.37 до 2.2	от 0.5 до 3	однофазный 230 В 50 Гц	от 2 до 16
QED2-TRI	от 0.55 до 3.7	от 0.75 до 5	трехфазный 400 В 50 Гц	от 2 до 8

- Однофазный 220 ÷ 230 В / 50 Гц
- Трехфазный 380 ÷ 415 В / 50 Гц
- Корпус изготовлен из самогасящегося термопластика. Пульт защищает электронасос от перегрузок и короткого замыкания. Рассчитан на подключение четырех поплавков (поочередного запуска первого насоса, запуска второго насоса, остановки и сигнализации уровня). Рассчитан на подключение тепловой защиты, встроенной в обмотку дренажных насосов VXC, VXC-F, MC, MC-F.

QE2 - ЭЛЕКТРОННЫЙ ПУЛЬТ ДЛЯ СТАНЦИЙ ПОВЫШЕНИЯ ДАВЛЕНИЯ СВ2



ТИП	КОД	НАПРЯЖЕНИЕ	НОМИНАЛЬНЫЙ ТОК
			А
QE2-MONO	54CB2SM2M030	Однофазный 230 В 50 Гц	от 2 до 18
QE2-TRI/1	54CB2SM2T075	Трехфазный 400 В 50 Гц	от 2 до 12
QE2-TRI/2	54CB2SM2T100	Трехфазный 400 В 50 Гц	от 2 до 16

- Пульт управления оснащен электронной платой, которая позволяет регулировать величину силы тока, при которой включается защита от токовых перегрузок и короткого замыкания.
- Пульт предусматривает возможность подключения 2 реле давления (поочередного запуска первого насоса, запуска второго насоса) и поплавка минимального уровня для предотвращения работы насосов по сухому ходу.

CL - ГИДРОАККУМУЛЯТОР

(Горизонтальное исполнение)



ТИП	СОЕДИНЕНИЕ	ЕМКОСТЬ
24 CL	1"	
60 CL	1"	60 литров
100 CL	1"	
200 CL	1½"	200 литров
300 CL	1½"	

- Максимальное рабочее давление 10 бар
- Сменная мембрана из бутылкаучука

VT - ГИДРОАККУМУЛЯТОР

(Вертикальное исполнение)



ТИП	СОЕДИНЕНИЕ	ЕМКОСТЬ
60 VT	1"	
100 VT	1"	100 литров
200 VT	1½"	
300 VT	1½"	300 литров
500 VT	1½"	

- Максимальное рабочее давление 10 бар
- Сменная мембрана из бутылкаучука



РЕЛЕ ДАВЛЕНИЯ

ТИП	СОЕДИНЕНИЕ	СТАНДАРТНАЯ КАЛИБРОВКА (*)
PSG-1	¼" мама	1.4 ÷ 2.8 бар
PSG-1M	¼" папа	1.4 ÷ 2.8 бар
FSG 2	¼" мама	1.4 ÷ 2.8 бар
FSG 9	¼" мама	1.4 ÷ 2.8 бар
FYG 22	¼" мама	5.4 ÷ 7.0 бар
FYG 32	¼" мама	8 ÷ 10.5 бар
PT/5 SK (трехфазный)	¼" мама	1.4 ÷ 2.8 бар

(*) Регулируемое

АКСЕССУАРЫ

МС, MR - МАНОМЕТРЫ



МС



MR

ТИП	СОЕДИНЕНИЕ	ДИАМЕТР	ШКАЛА
МС 6	1/4" - центральное	50 мм	0 ÷ 6 бар
MR 6	1/4" - радиальное	63 мм	0 ÷ 6 бар
MR 10	1/4" - радиальное	63 мм	0 ÷ 10 бар

МСG,MRG - МАНОМЕТРЫ В ГЛИЦЕРИНОВОЙ ВАННЕ



МСG



MRG

ТИП	СОЕДИНЕНИЕ	ДИАМЕТР	ШКАЛА
МСG 6	1/4" - центральное	50 мм	0 ÷ 6 бар
MRG 6	1/4" - радиальное	63 мм	0 ÷ 6 бар
MRG 10	1/4" - радиальное	63 мм	0 ÷ 10 бар



R 3

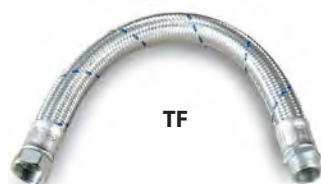


R 5

R - МУФТЫ 3-х и 5-ти ХОДОВЫЕ

ТИП	СОЕДИНЕНИЕ
R 3 - 3 ходовой	1"
R 5 - 5 ходовой	1"

- R:3 трех-ходовой латунный штуцер из латуни с соединениями 1" газ
- R:5 пяти-ходовой штуцер из латуни с соединениями 1" газ и 1/4" газ



TF

TF- ГИБКИЕ ШЛАНГИ

ТИП			ШЛАНГ	СОЕДИНЕНИЯ	ДЛИНА		
TF 5	TF 6	TF 10	1"	1" x 1"	500 мм	600 мм	1000 мм

- Гибкие шланги из каучука EPDM в металлопластике
- Максимальное рабочее давление 10 бар



TFG

TFG - ГИБКИЕ ШЛАНГИ С КОЛЕНОМ

ТИП		ШЛАНГ	СОЕДИНЕНИЯ	ДЛИНА	
TFG 5	TFG 6	3/4"	1" x 1"	500 мм	600 мм

- Гибкие шланги из каучука EPDM в металлопластике
- Максимальное рабочее давление 10 бар

АКСЕССУАРЫ

ПОПЛАВКОВЫЕ ВЫКЛЮЧАТЕЛИ



ТИП			КАБЕЛЬ(*)	ДЛИНА (*)		
0315/3	0315/5	0315/10	Н07 RN-F или PVC	3 метры	5 метры	10 метры

- С кабелем **Н07 RN-F**: Поплавки с простой функцией (**опорожнение**), с выключателем 10 А
- С кабелем **PVC**: Поплавки с двумя функциями (**опорожнение и наполнение**), с выключателем 10 А



ТИП			КАБЕЛЬ(*)	ДЛИНА (*)		
T 80/3	T 80/5	T 80/10	Н07 RN-F или PVC	3 метры	5 метры	10 метры

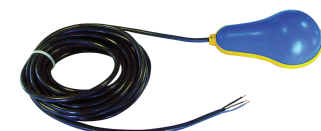
- С кабелем **Н07 RN-F**: Поплавки с простой функцией (**опорожнение**), в двойной водонепроницаемой камере, с выключателем 10 А
- С кабелем **PVC**: Поплавки с двумя функциями (**опорожнение и наполнение**), в двойной водонепроницаемой камере, с выключателем 10 А



ТИП		КАБЕЛЬ(*)	ДЛИНА (*)	
SMALL 3	SMALL 5	Н07 RN-F или PVC	3 метры	5 метры

- С кабелем **Н07 RN-F**: Поплавки с простой функцией (**опорожнение**), в двойной водонепроницаемой камере, с выключателем 10 А
- С кабелем **PVC**: Поплавки с двумя функциями (**опорожнение и наполнение**), в двойной водонепроницаемой камере, с выключателем 10 А

(*) В заказе, уточнить длину 3,5 или 10 метров и тип кабеля (Н07 RN-F или PVC)



ТИП	КАБЕЛЬ(*)	ДЛИНА(*)
MAC 5	PVC	10 м

- опрокидывающийся поплавков: с двумя функциями (**опорожнение и наполнение**), в двойной водонепроницаемой камере, с выключателем 20 А

Рекомендуется для канализационных станций (SAR)

RP - ПРЯМЫЕ СОЕДИНИТЕЛЬНЫЕ ШТУЦЕРЫ



RP

ТИП	ШЛАНГ	РЕЗЬБОВОЕ СОЕДИНЕНИЕ
RP 0.75	Ø 25 мм	¾"
RP 1	Ø 30 мм	1"
RP 1.25	Ø 35 мм	1¼"
RP 1.5	Ø 40 мм	1½"
RP 2	Ø 50 мм	2"

RPG - СОЕДИНИТЕЛЬНЫЕ ШТУЦЕРЫ С КОЛЕНОМ



RPG

ТИП	ШЛАНГ	РЕЗЬБОВОЕ СОЕДИНЕНИЕ
RPG 0.75	Ø 25 мм	¾"
RPG 1	Ø 30 мм	1"
RPG 1.25	Ø 35 мм	1¼"
RPG 1.5	Ø 40 мм	1½"
RPG 2	Ø 50 мм	2"

- Соединительные штуцеры из полиамида

АКСЕССУАРЫ



VR-FT - ШАРОВЫЕ ОБРАТНЫЕ КЛАПАНЫ С РЕЗЬБОВЫМ СОЕДИНЕНИЕМ

ТИП	СОЕДИНЕНИЯ
VR-FT 1.25 - РЕЗЬБОВАЯ	1¼"
VR-FT 1.5 - РЕЗЬБОВАЯ	1½"
VR-FT 2 - РЕЗЬБОВАЯ	2"

- Обратные клапаны для погружных насосов (сточные воды)
- Максимальное рабочее давление 10 бар
- Минимальное рабочее давление 0.3 бар
- Рабочая температура -10°C ÷ +80°C



VR-FF - ШАРОВЫЕ ОБРАТНЫЕ КЛАПАНЫ С ФЛАНЦЕВЫМ СОЕДИНЕНИЕМ

ТИП	СОЕДИНЕНИЯ
VR-FF/DN 65 - ФЛАНЦЕВАЯ	Ø 65 мм
VR-FF/DN 80 - ФЛАНЦЕВАЯ	Ø 80 мм

- Обратные клапаны для погружных насосов (сточные воды)
- Максимальное рабочее давление 10 бар
- Минимальное рабочее давление 0.3 бар
- Рабочая температура -10°C ÷ +80°C



VF - ДОННЫЕ КЛАПАНЫ (С СЕТОЧКОЙ)

ТИП	СОЕДИНЕНИЕ
VF 0.5	½"
VF 0.75	¾"
VF 1	1"
VF 1.25	1¼"
VF 1.5	1½"
VF 2	2"

- Донные клапаны из латуни со всасывающим фильтром из нержавеющей стали



VR - ОБРАТНЫЕ КЛАПАНЫ (МАГИСТРАЛЬНЫЕ)

ТИП	СОЕДИНЕНИЯ
VR 0.5	½"
VR 0.75	¾"
VR 1	1"
VR 1.25	1¼"
VR 1.5	1½"
VR 2	2"

- Донные клапаны из латуни



GARDEN KIT - ВСАСЫВАЮЩИЙ ГИБКИЙ ШЛАНГ

ТИП	СОЕДИНЕНИЕ	ДЛИНА
GARDEN KIT	1"	7 метры

- Гибкий шланг, снабжен донным клапаном

Рекомендуется для электронасосов для садоводства типа "ВЕТТУ"



MT 1 - МЕХАНИЧЕСКИЙ СЧЕТЧИК

ТИП	МАКС. ПОДАЧА	МАКС. ДАВЛЕНИЕ	СОЕДИНЕНИЯ
MT 1	120 л/мин.	3.5 бар	1" x 1"

- Механический счетчик для частного использования, подходит для дизель/нефть

Рекомендуется в сочетании с электронасосами типа "СК"



NZ - ЗАПРАВОЧНЫЙ ПИСТОЛЕТ С ГИБКИМ ШЛАНГОМ

ТИП	КОЛЕНЧАТОЕ СОЕДИНЕНИЕ
NZ 1	3/4"
NZ 2	1"

- Заправочный пистолет из алюминия, в комплекте с армированным стальной спиралью гибким шлангом, длиной 4 метра с резьбовым соединением

Рекомендуется в сочетании с электронасосами типа "СК"



(рекоменд)

RPS - МУФТЫ КАБЕЛЬНЫЕ ЗАЛИВНЫЕ "ЗМ"

ТИП	ЧИСЛО ПРОВОДОВ	СЕЧЕНИЕ КАБЕЛЕЙ	ВНЕШНИЙ ДИАМЕТР МУФТЫ
RPS 1	4	1 ÷ 2.5 мм ²	Ø 32 мм
RPS 2	4	1 ÷ 10 мм ²	Ø 42 мм
RPS 3	4	4 ÷ 16 мм ²	Ø 48 мм



(дешевое)

GPS - МУФТЫ КАБЕЛЬНЫЕ ТЕРМОУСАДОЧНЫЕ "ЗМ"

ТИП	ЧИСЛО ПРОВОДОВ	СЕЧЕНИЕ КАБЕЛЯ
GPS 1	4	1 ÷ 2.5 мм ²
GPS 2	4	4 ÷ 6 мм ²
GPS 3	4	10 мм ²
GPS 4	4	16 мм ²
GPS 5	4	25 мм ²
GPS 6	4	35 мм ²



КАБЕЛИ С ВИЛКОЙ

ТИП	СЕЧЕНИЕ КАБЕЛЯ	ДЛИНА	ВИЛКА
H05 VV-F (PVC)	3 x 0.75 мм ²	150 см	SCHUKO
H07 RN-F (НЕОПРЕН. КАУЧУК)	3 x 1 мм ²	150 см	SCHUKO

РАССЧЕТ КАБЕЛЯ ДЛЯ СКВАЖИННЫХ ЭЛЕКТРОНАСОСОВ

ОДНОФАЗНЫЙ 230 В - 50 Гц

МОЩНОСТЬ ДВИГАТЕЛЬ		сечение кабеля в мм ²						
		4 x 1	4 x 1.5	4 x 2.5	4 x 4	4 x 6	4 x 10	4 x 16
кВт	л.с.	длина кабеля в метрах						
0,25	0,33	70	105	170				
0,37	0,50	60	90	140				
0,55	0,75	45	70	110	180			
0,75	1	35	50	85	140	210		
1,1	1,5	25	35	60	95	145	240	
1,5	2		30	45	75	115	190	305
2,2	3			30	50	75	125	200

ТРЕХФАЗНЫЙ 230 В - 50 Гц

МОЩНОСТЬ ДВИГАТЕЛЬ		сечение кабеля в мм ²										
		4 x 1	4 x 1.5	4 x 2.5	4 x 4	4 x 6	4 x 10	4 x 16	4 x 25	4 x 35	4 x 50	4 x 70
кВт	л.с.	длина кабеля в метрах										
0,37	0,50	100	152	255								
0,55	0,75	83	126	210	338							
0,75	1	65	99	165	265	405						
1,1	1,5	48	72	120	192	292	485					
1,5	2		53	88	142	215	360					
2,2	3			60	97	147	245	392				
3	4			47	73	110	183	295	510			
4	5,5				55	83	138	220	380			
5,5	7,5					60	100	160	275	385		
7,5	10					45	73	114	195	275	395	
9,2	12,5						64	100	157	220	315	
11	15						54	87	135	190	270	378
13	17,5							75	117	164	236	330
15	20							65	102	144	205	287
18,5	25								82	114	162	225
22	30								69	95	137	190
30	40									70	102	142

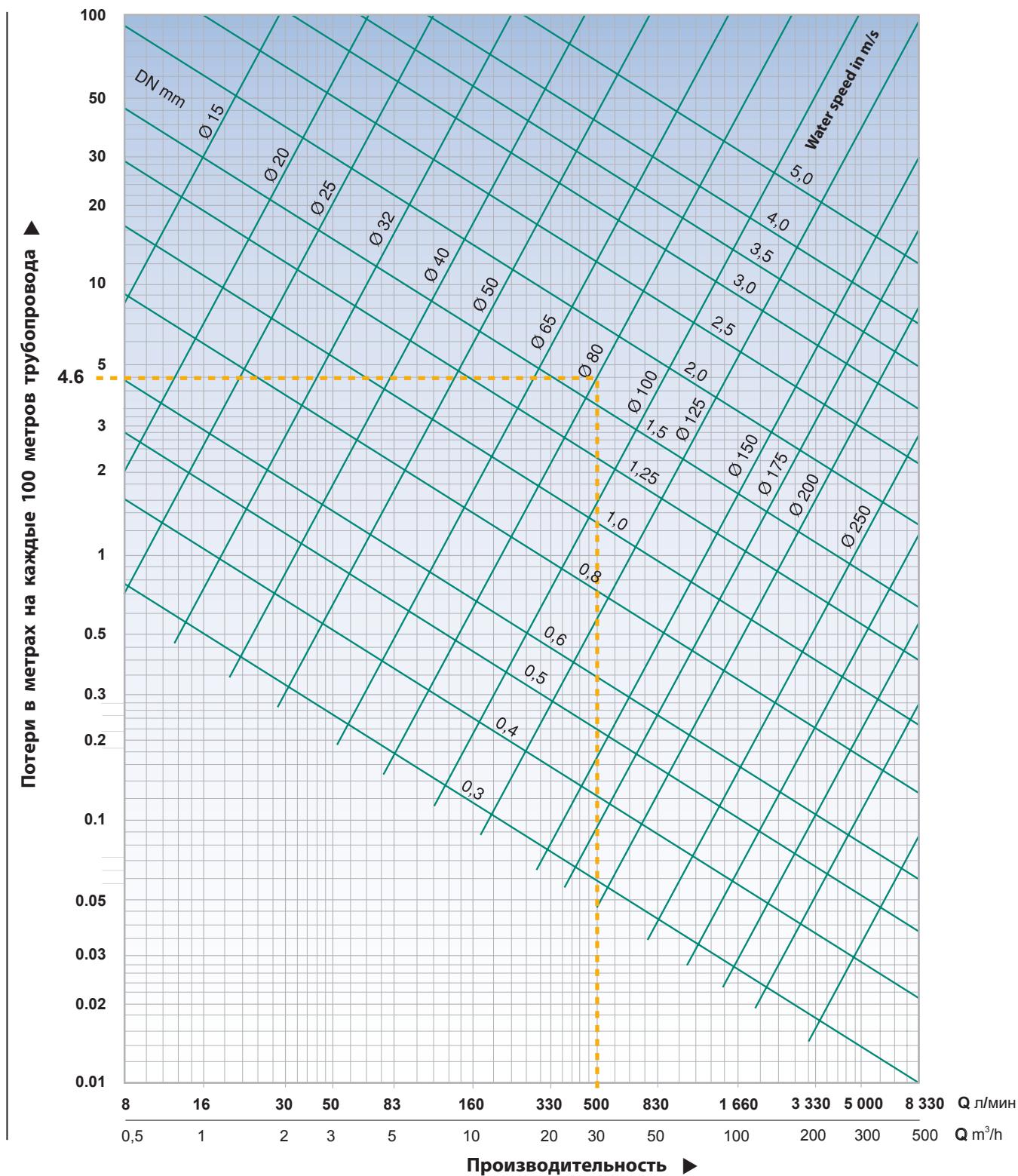
ТРЕХФАЗНЫЙ 400 В - 50 Гц

МОЩНОСТЬ ДВИГАТЕЛЬ		сечение кабеля в мм ²										
		4 x 1	4 x 1.5	4 x 2.5	4 x 4	4 x 6	4 x 10	4 x 16	4 x 25	4 x 35	4 x 50	4 x 70
кВт	л.с.	длина кабеля в метрах										
0,37	0,50	300										
0,55	0,75	250	380									
0,75	1	195	295									
1,1	1,5	145	215	360								
1,5	2	105	160	265	425							
2,2	3	70	110	180	290	440						
3	4	55	85	140	220	330						
4	5,5	40	60	105	165	250	415					
5,5	7,5		45	75	120	180	300	480				
7,5	10		35	55	95	135	220	340	585			
9,2	12,5			47	75	115	190	300	470			
11	15			40	65	95	160	260	405			
13	17,5				60	85	140	225	350	490		
15	20				50	75	125	195	305	430		
18,5	25					58	100	155	245	340	485	
22	30					49	85	130	205	285	410	570
30	40					36	63	96	152	210	305	425

Падение напряжения 3% - Максимальная температура окружающей среды + 30°C

ДИАГРАММА ПОТЕРЬ НАПОРА

Для прямых труб с внутренним диаметром 15-250 мм и скорости потока от 8 до 8330 л/мин



Данные в таблице приведены для холодной воды и жидкостей с равноценной кинематической вязкостью, для новых чугунных труб. Потери напора h_v , полученные по таблице, должны умножаться на: **0.8** для новых стальных прокатных труб, **1.25** для старых железных труб с налетом ржавчины, **1.7** для старых труб, для которых нужно учитывать уменьшение сечения из-за образования накипи.

ПРИМЕР: Расход $Q = 500$ л/мин, новая стальная труба диаметром 80 мм, длина трубы 50 м.

По горизонтальной оси определяем расход и идем по вертикали до пересечения с прямой DN 80 мм.

Потери напора определяем по вертикальной оси.

$h_v = 4,6$ м на каждые 100 м трубы.

$h_{v1} = 4,6 \times 0,8 = 3,68$ м/100 (стальная труба).

С учетом реальной длины трубопровода:

$h_{v2} = 3,68 \times 50:100 = 1,84$ м (для 50 м трубы).

Скорость потока определяется по точке пересечения, которая находится между наклонными прямыми со значением 1,5 м 2/сек. То есть, в нашем случае: **C = около 1,7 м/сек.**

ПЕРЕВОД ЕДИНИЦ ИЗМЕРЕНИЯ

ДЛИНА

миллиметр mm	сантиметр cm	метр m	дюйм in	фут ft	ярд yd
1	0.1	0.001	0.0394	0.0033	0.0011
10	1	0.01	0.3937	0.0328	0.0109
1000	100	1	39.3701	3.2808	1.0936
25.4	2.54	0.0254	1	0.0833	0.0278
304.8	30.48	0.3048	12	1	0.3333
914.4	91.44	0.9144	36	3	1

1 километр = 1000 метров = 0.62137 мили - 1 миля = 1609.34 метров = 1.60934 километра

ОБЪЕМ

кубометр m ³	литрмилл l	илитр ml	англ. галлон Imp. gal	галлон США US gal	куб. фут ft ³
1	1000	1 x 10 ⁶	220	264.2	35.3147
0.001	1	1000	0.22	0.2642	0.0353
1 x 10 ⁻⁶	0.001	1	2.2 x 10 ⁻⁴	2.642 x 10 ⁻⁴	3.53 x 10 ⁻⁵
0.00455	4.546	4546	1	1.201	0.1605
0.00378	3.785	3785	0.8327	1	0.1337
0.0283	28.317	28.317	6.2288	7.4805	1

МАССА

килограмм kg	фунт lb	хандредвейт cwt	тонна t	длинная тонна tn	короткая тонна sh. tn
1	2.205	0.0197	0.001	9.84 x 10 ⁻⁴	0.0011
0.454	1	0.0089	4.54 x 10 ⁻⁴	4.46 x 10 ⁻⁴	5.0 x 10 ⁻⁴
50.802	112	1	0.0508	0.05	0.056
1000	2204.6	19.684	1	0.9842	1.1023
1016	2240	20	1.0161	1	1.102
907.2	2000	17.857	0.9072	0.8929	1

ОБЪЕМНАЯ СКОРОСТЬ ПОТОКА

литры в секунду l/s	литры в минуту l/min	кубометры в час m ³ /h	куб. футы в час ft ³ /h	куб. футы в минуту ft ³ /min	англ. галлон в минуту Imp. gal/min	галлон США минутув US gal/min	баррель США сутки (нефтяной) US barrel/g
1	60	3.6	127.133	2.1189	13.2	15.85	543.439
0.017	1	0.06	2.1189	0.0353	0.22	0.264	9.057
0.278	16.667	1	35.3147	0.5886	3.666	4.403	150.955
0.008	0.472	0.0283	1	0.0167	0.104	0.125	4.275
0.472	28.317	1.6990	60	1	6.229	7.480	256.475
0.076	4.546	0.2728	9.6326	0.1605	1	1.201	41.175
0.063	3.785	0.2271	8.0209	0.1337	0.833	1	34.286
0.002	0.110	0.0066	0.2339	0.0039	0.024	0.029	1

ДАВЛЕНИЕ И НАПОР

Ньютон на метр квадратный N/m ² (Pa)	килоПаскаль kPa	бар bar	килограмм- сила на сантиметр квадратный kgf/cm ²	фунт- сила на дюйм квадратный psi	фут вод. ст. ft H ₂ O	метр вод. ст. m H ₂ O	миллиметр рт. ст. mm Hg	дюйм рт. ст. In Hg
1	0.001	1 x 10 ⁵	1.02 x 10 ⁵	1.45 x 10 ⁻⁴	3.35 x 10 ⁻⁴	1.02 x 10 ⁻⁴	0.0075	2.95 x 10 ⁻⁴
1000	1	0.01	1.02 x 10 ⁵	0.145	0.335	0.102	7.5	0.295
100000	100	1	1.02	14.5	33.52	10.2	750.1	29.53
98067	98.07	0.981	1	14.22	32.81	10	735.6	28.96
6895	6.895	0.069	0.0703	1	2.31	0.703	51.72	2.036
2984	2.984	0.03	0.0305	0.433	1	0.305	22.42	0.882
9789	9.789	0.098	0.1	1.42	3.28	1	73.42	2.891
133.3	0.133	0.0013	0.0014	0.019	0.045	0.014	1	0.039
3386	3.386	0.0338	0.0345	0.491	1.133	0.345	25.4	1

ТАБЛИЦА СООТВЕТСТВИЯ СКВАЖИННЫХ ЭЛЕКТРОНАСОСОВ

Насосы ЭЦП, БЦП (Россия)

Насосы PEDROLLO (Италия)

ТИП	Сила тока	Производи- тельность	Напор	Мощность
	А	м³/час	метр	кВт
БЦП 0,4- 18	3,0	1,4	18	0,70
БЦП 0,4- 40	4,5	1,4	40	0,95
БЦП 0,4- 63	6,5	1,4	63	0,15
БЦП 0,63- 12	3,0	2,3	12	0,07
БЦП 0,63- 18	3,5	2,3	18	0,75
БЦП 0,63- 25	4,0	2,3	25	0,85
БЦП 0,63- 40	6,0	2,3	40	1,28
ЭЦВ 4-2,5- 65	3,8	2,5	65	1,10
ЭЦВ 4-2,5- 65	4,2	2,5	80	1,10
ЭЦВ 4-2,5-100	6,5	2,5	100	1,50
ЭЦВ 4-2,5-120	8,0	2,5	120	2,20
ЭЦВ 4-6,5- 70	8,0	6,5	70	2,20
ЭЦВ 4-6,5- 85	11,0	6,5	85	3,00
ЭЦВ 4-6,5-115	12,0	6,5	115	4,00
ЭЦВ 4-6,5-130	14,5	6,5	130	5,50
ЭЦВ 4-6,5-150	16,0	6,5	150	5,50
ЭЦВ 4-10- 40	9,5	10,0	40	3,00
ЭЦВ 4-10- 55	9,5	10,0	55	3,00
ЭЦВ 4-10- 70	10,0	10,0	70	4,00
ЭЦВ 4-10-8 5	13,0	10,0	85	5,50
ЭЦВ 4-10- 95	15,0	10,0	95	5,50
ЭЦВ 4-10-110	16,0	10,0	110	5,50
ЭЦВ 5-6,5- 80	10,0	6,5	80	3,00
ЭЦВ 6- 4- 70	4,6	4,0	70	2,20
ЭЦВ 6- 4-130	8,0	4,0	130	4,00
ЭЦВ 6-6,5- 60	5,5	6,5	60	2,20
ЭЦВ 6-6,5- 90	5,5	6,5	90	3,00
ЭЦВ 6-10- 50	5,8	10,0	50	2,20

ТИП	Мощность
	кВт
4BLOCKm 2/10	0,55
4BLOCKm 2/10	0,55
4BLOCKm 2/10 4SRm 1,5/13	0,55
4BLOCKm 2/10 4SRm 1,5/ 6	0,25/0,55
4BLOCKm 2/10 4SRm 1,5/ 6	0,25/0,55
4BLOCKm 2/10 4SRm 1,5/ 6	0,25/0,55
4BLOCKm 2/10 4SRm 1,5/13	0,55
4SR 2/13	0,75
4SR 2/20	1,1
4SR 2/20	1,1
4SR 2/27	1,5
4SR 6/13	1,5
4SR 6/17	2,2
4SR 6/23	3,0
4SR 6/31	4,0
4SR 6/31	4,0
4SR 10/10	2,2
4SR 10/15	3,0
4SR 10/15	3,0
4SR 10/26	5,5
4SR 10/26	5,5
4SR 10/35	7,5
4SR 6/17	2,2
4SR 4/14	1,1
4SR 4/26	2,2
4SR 6/13	1,5
4SR 6/13	1,5
4SR 8/ 9	1,5

ТАБЛИЦА СООТВЕТСТВИЯ ЦЕНТРОБЕЖНЫХ ЭЛЕКТРОНАСОСОВ

Насосы К (KM) (Россия)

ТИП	Производит.	Напор	Мощность
	м ³ /час	метр	кВт
К 8/18а	9,4	14	1,5
К 8/18	8	18	2,2
К (KM) 50-32-125	12,5	20	2,2
К (KM) 50-32-125а	10	16	1,5
К 20/18	20	18	3,0
К 20/30	20	30	5,5
К 20/30а	19,8	25,8	3,0
К (KM) 65-50-125	25	20	4,0
К (KM) 65-50-160	25	32	5,5
К (KM) 65-50-160а	25	32	4,0
К 45/30а	40	25	5,5
К 45/30	45	30	7,5
К 45/55а	40	41,5	15
К 45/55	45	55	15
К (KM) 80-50-200	50	50	15
К (KM) 80-50-200а	45	40	11
К (KM) 80-65-160	50	32	7,5
К 90/20	90	20	7,5
К 90/35	90	35	15
К (KM) 100-80-160	100	32	15
К (KM) 100-80-160а	90	26	11
К (KM) 100-65-200	100	50	30
К (KM) 100-65-200а	90	40	18,5
К (KM) 100-65-250а	90	67	37
К 160/20	160	20	15
К 160/30	160	30	30
К 160/30а	140	286	22
К 160/306	140	22	18,5
К (KM) 150-125-250	200	20	18,5
К 150-125-315	200	32	30
К 290/ 18	290	18	22

Насосы PEDROLLO (Италия)

ТИП	Производ.	Напор	Мощность
	м ³ /час	метр	кВт
HF 51B	9	14	0,6
HF 51A	8	18	0,75
HF 60	12	22	1,1
HF 51A	10	16	0,75
F 32/160B	21	20	2,2
HF 5AM	20	18	1,5
F 40/160B	20	30	3
CP 220B	21	31	3
CP 220C	20	26	2,2
F40/160C	19,6	25	2,2
HF 8B	25	20	3
CP 230C	25	25	3
F 32/200C	25	33	4
CP 230B	25	33	4
F 32/200C	25	33	4
CP 230B	25	33	4
F 40/160A	40	22	4
CP 230B	25	33	4
F 50/160B	48	27	5,5
F 40/200A	40	40	7,5
F 50/250B	45	54	15
F 50/250B	50	50	15
F 50/250D	44	40	9,2
F 50/200C	45	44	11
F 50/160A	54	32	7,5
F 65/125A	90	24	7,5
F 65/160B	90	33,5	11
F 65/160B	100	32	11
F 65/160C	90	30	9,2
F 65/200AR	100	52,5	22
F 65/200B	90	42	15
F 65/200AR	90	60	22
F 80/160D	165	20	11
F 80/160B	160	30	18,5
F 80/160C	120	28,5	15
F 80/160D	140	22	11
F 80/160C	200	20	15
F 80/160A	200	30	22
F100/160A	200	30	22
F100/160B	290	18	18,5



Официальный представитель
промышленной группы PEDROLLO S.p.A. в России
115230, г. Москва, Каширское шоссе, д. 3, корп. 2, стр. 2
Тел.: 8 (495) 120-14-14 (многоканальный)
Тел.: 8 (800) 555-05-83 звонок по России бесплатный
www.pedrollo.ru
e-mail: pedrollo@pedrollo.ru, zakaz@pedrollo.ru

Сервисные центры PEDROLLO

105484, г. Москва, ул. 16-я Парковая, д. 30
тел./факс: +7 (495) 988-81-74
e-mail: ServisPedrollo@mail.ru

115211, г. Москва, ул. Борисовские пруды, д. 1, стр. 72, офис 101
тел.: +7 (925) 663-56-07
e-mail: PedrolloServis@mail.ru

140200, Московская обл, г. Воскресенск, с. Новлянское, 44/1
тел.: 8-926-141-69-53
e-mail: 1416953@mail.ru